

## Innehållsförteckning

Allmän information	2-3
Montering i träregelverk	4
Montering i stålregelverk	5
Montering mot vägg	6
Montering i hörn	7
Montering av handikapp-wc	8
Vattenanslutning	9
Avloppsanslutning	10
Montering av väggbeklädnad	11-12
Måttangivelser	13

## Inbyggnadsfixtur

Gällande branschregler för våtutrymme ska följas (Säker Vatteninstallation, PER, GVK, BBR).

Typgodkännande från KIWA, TG 1177.

Inbyggnadsfixtur med Safetybag kräver ej bakomliggande tätskikt och kan byggas in i väggkonstruktionen.

Ljudisoleringsskiva medföljer fixturer med Safetybag. Beställs separat för fixturer utan Safetybag, RSK: 7926206.

Två par väggfästen ingår i fixtur 820 mm och fixtur 980 mm. Ett par väggfästen ingår i fixtur 1120 mm.

Använd systemgodkända rör och kopplingar (G15 inv.). Rörkoppling för vattenanslutning medföljer ej. Driftstryck max 1000 kPa.

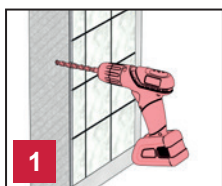
Tätthetskontrollera anslutningarna efter färdig vatteninstallation. Tätthetskontrollera och funktionstesta även dräneringen genom spolning och okulärbesiktning.

Passar vägghängd wc-skål med bultavstånd: cc 180/230 mm.

Vid infästning mot vägg ska infästningshålen där fuktspärren är bruten tätas med fogmassa. Tätningsmaterialet ska fästa på underlaget och vara vatten-, mögel- och åldringsbeständigt.

Nedanstående arbetsmetod ska efterföljas i samtliga visade infästningsvarianter mot vägg.

### Betongkonstruktion



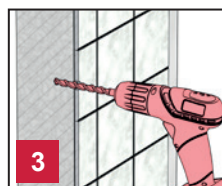
1

BORRA



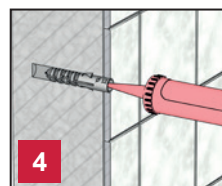
2

TÄTA



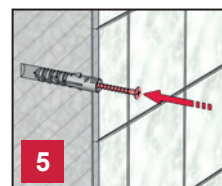
3

PLUGGA



4

TÄTA



5

SKRUVA

### Träkonstruktion



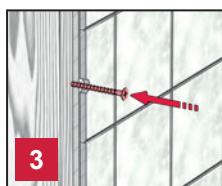
1

BORRA



2

TÄTA



3

SKRUVA

## Spolknapp

På inbyggnadsfixtur 1120 mm monteras spolknappen framifrån. På inbyggnadsfixtur 820 mm och 980 mm kan spolknappen även monteras ovanifrån (toppmonterad).

På inbyggnadsfixtur 820 mm och 980 mm med Safetybag måste täckfolien tas bort (för front- eller toppmontering). Skär längs den veckade kanten (se till att inte skada Safetybagen).

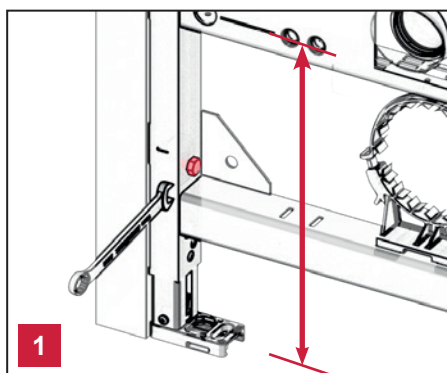
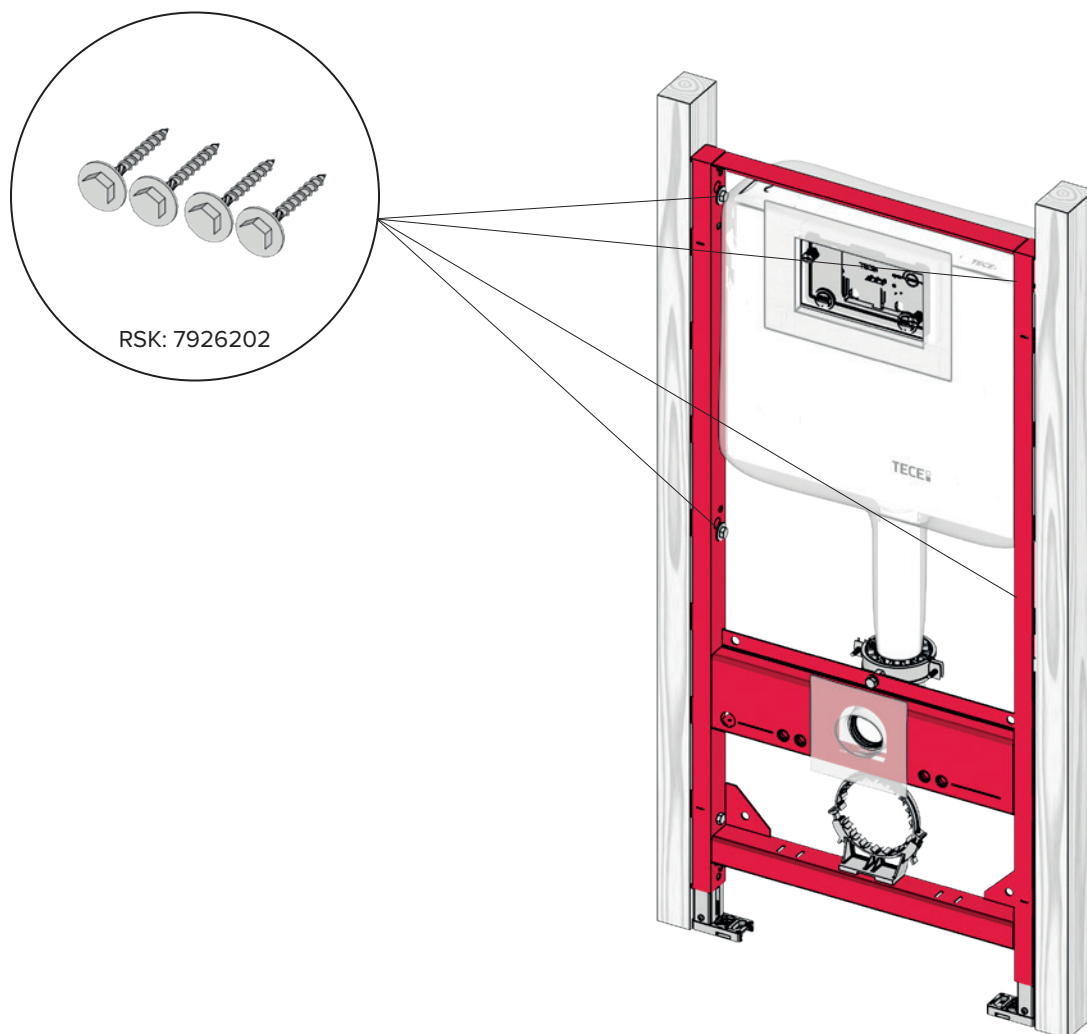
Vid montering följ anvisningarna som medföljer TECE spolknapp.

## Tätskikt

Vid installation av TECEprofil inbyggnadsfixtur med Safetybag, se monteringsanvisning från respektive godkänd tätskiktsleverantör enligt ETAG 022 Annex F. Finns att ladda ner på [www.tece.com/se/service](http://www.tece.com/se/service) under rubriken MONTERINGSANVISNINGAR SE.

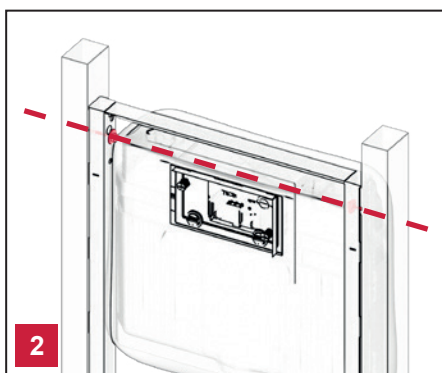
För närvarande är följande tätskiktssystem godkända:

- Alfix
- Centro
- LIP
- CC Höganäs
- Mira
- Mapei
- PCI
- Schönox
- Bostik
- Weber
- Ardex
- Casco
- FF Kakel



Justera höjden på fixturen.

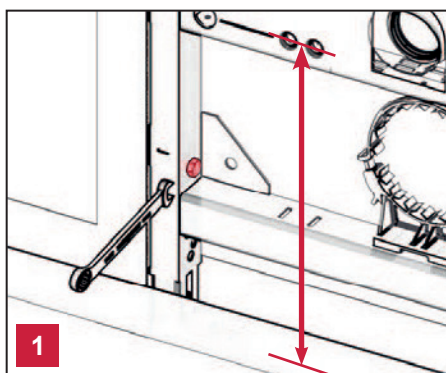
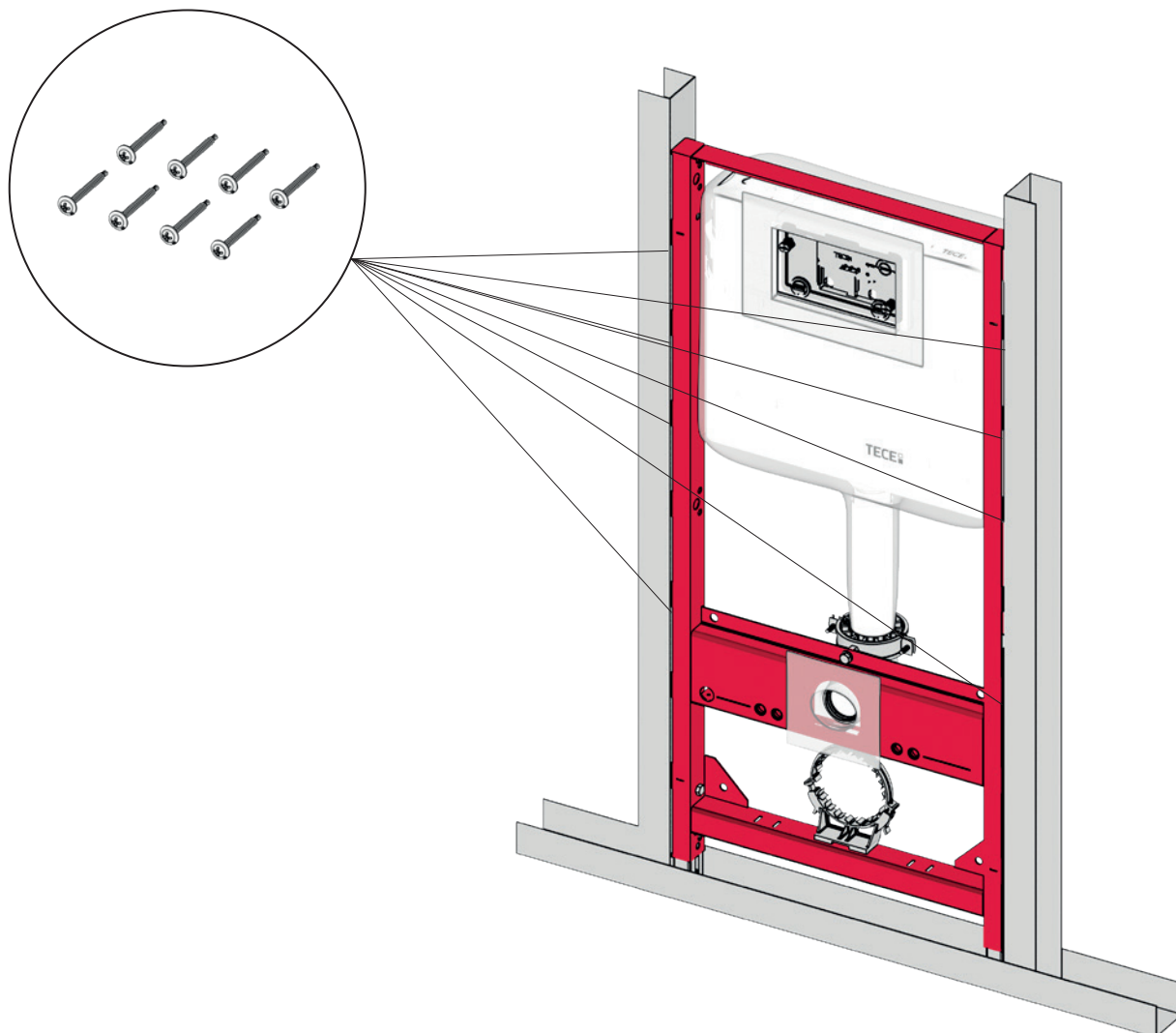
För standardsitthöjd 430 mm ska centrum av pinnbultarna (infästning för wc-skål) vara 350 mm ovanför färdigt golv.



Montera fixturen jämnt med regelns framkant.

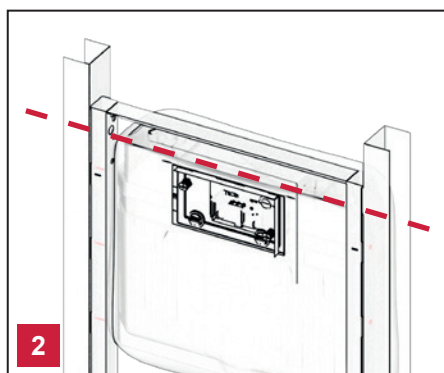


Skruva fast fixturen med fyra skruvar. Använd skruv för gällande regelverk.

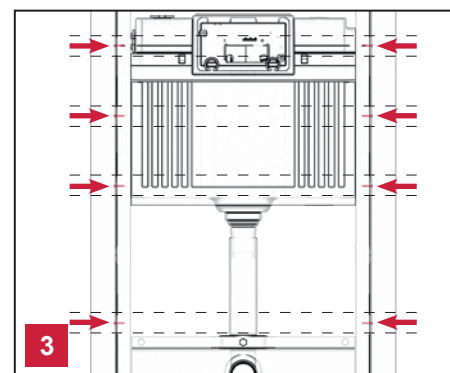


1 Justera höjden på fixturen.

För standardsitthöjd 430 mm ska centrum av pinnbultarna (infästning för wc-skål) vara 350 mm ovanför färdigt golv.

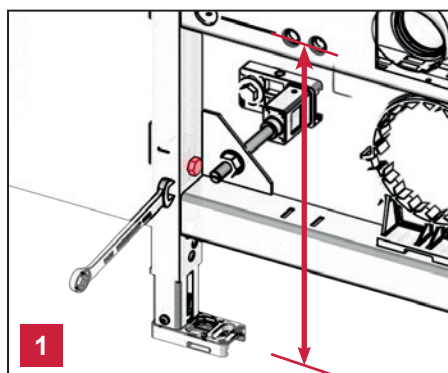
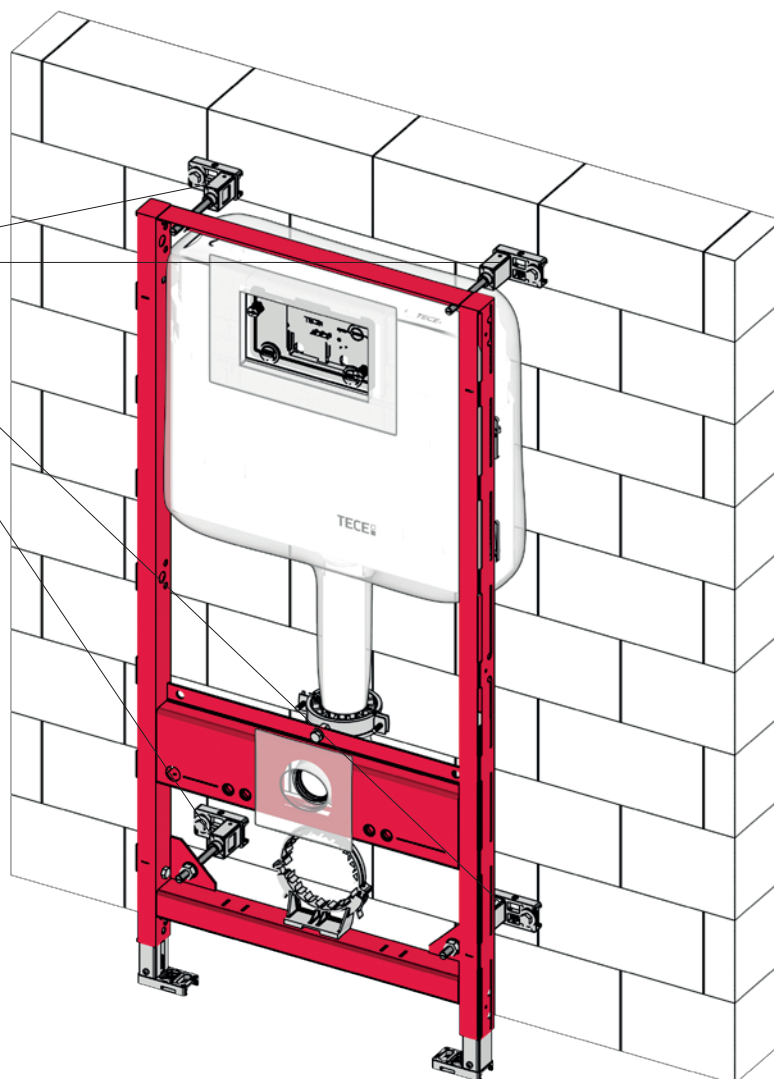
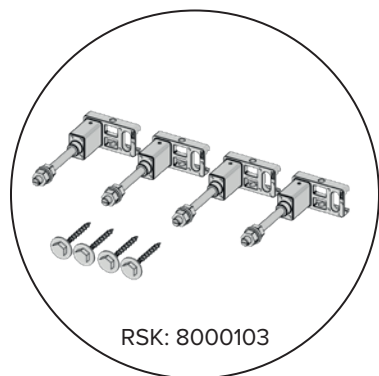


2 Montera fixturen jämnt med regelns framkant.



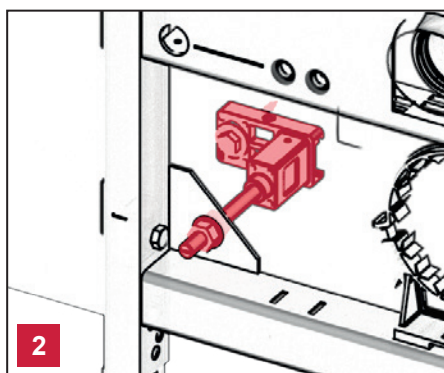
3 Skruva fast fixturen med åtta skruvar. Använd skruv för gällande regelverk.

OBS! Skruvarna ska skruvas i ytan mellan spåren i fixturens ram.

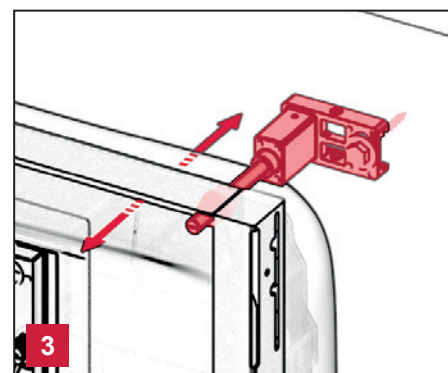


Justera höjden på fixturen.

För standardsitthöjd 430 mm ska centrum av pinnbultarna (infästning för wc-skål) vara 350 mm ovanför färdigt golv.



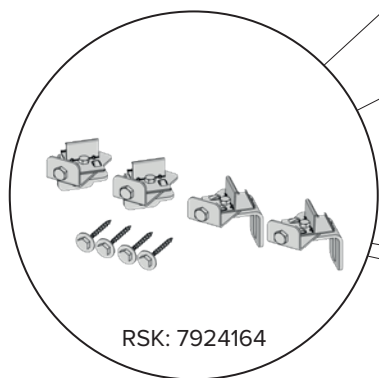
Använd medföljande TECE-väggfäste RSK: 8000103. Skruva fast fixturen med fyra skruvar. Använd skruv för aktuellt underlag.



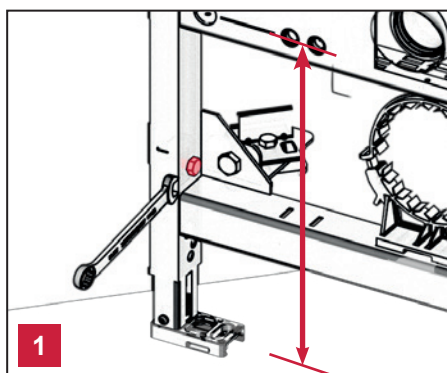
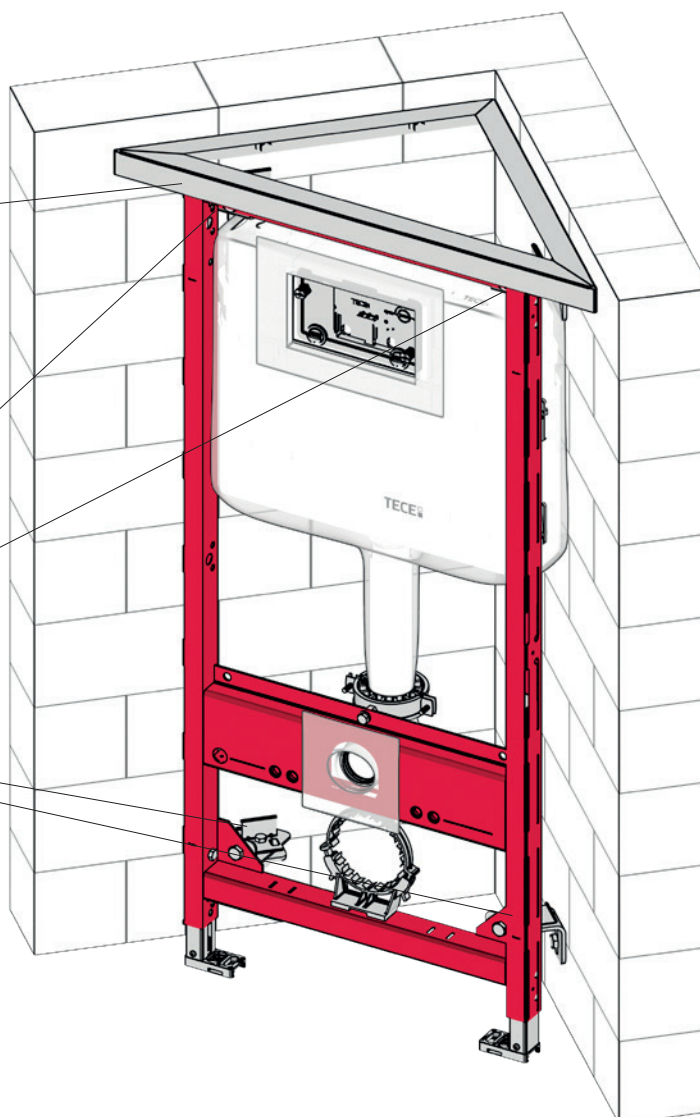
Justera fixturen med justerskruvarna på väggfästena, så att fixturen ligger rakt och jämnt med väggen.



RSK 7926164



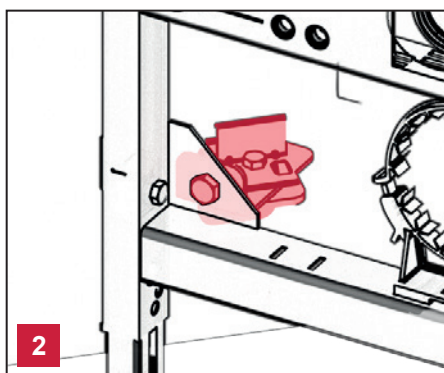
RSK: 7924164



1

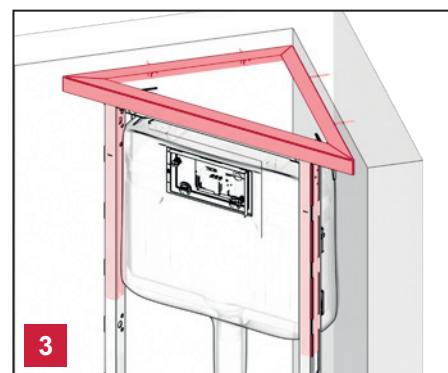
Justera höjden på fixturen.

För standardsitthöjd 430 mm ska centrum av pinnbultarna (infästning för wc-skål) vara 350 mm ovanför färdigt golv.



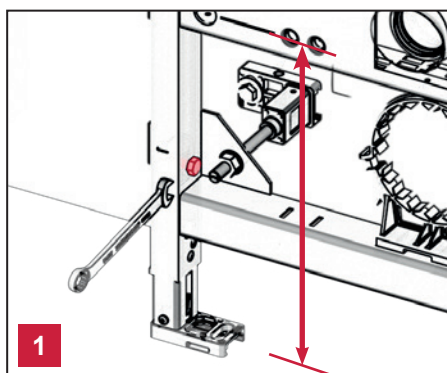
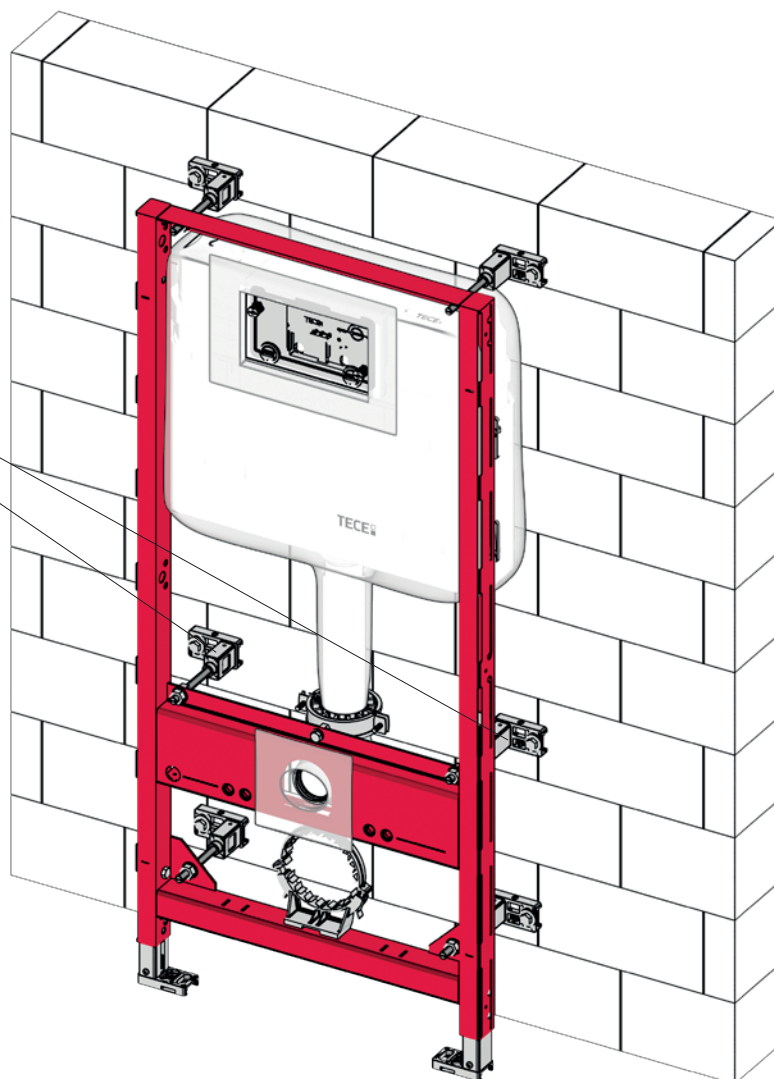
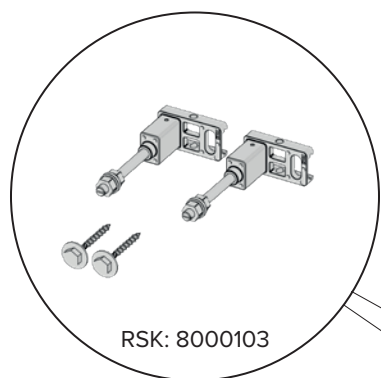
2

Skruva fast fixturen med fyra väggfästen, RSK: 7924164. Använd skruv för aktuellt underlag.



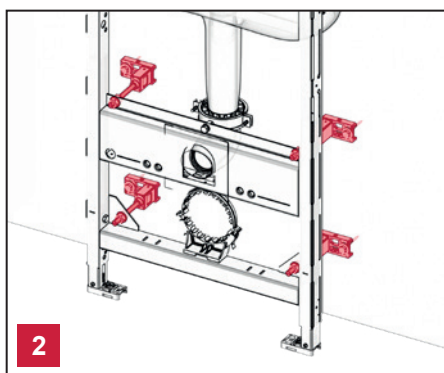
3

Montera hörnramen RSK 7926164, med fyra skruvar. Använd skruv för aktuellt underlag.

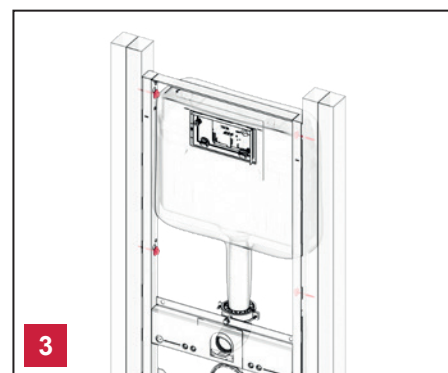


Justera höjden på fixturen.

För handikappanpassad sitthöjd 480 mm ska centrum av pinnbultarna (infästning för wc-skål) vara 400 mm ovanför färdigt golv.

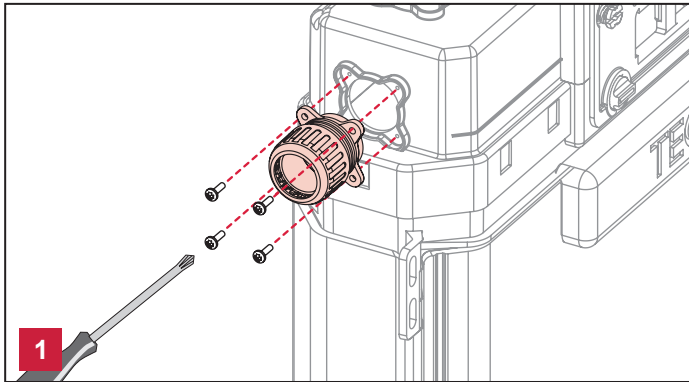


Vid montering av inbyggnadsfixtur till handikapp-wc krävs extra väggfaste, RSK: 8000103.

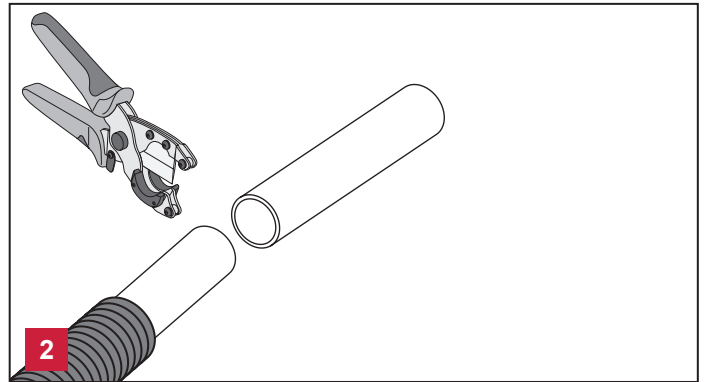


Vid montering i regelverk av stål eller trä, bör reglarna vara kraftigare.

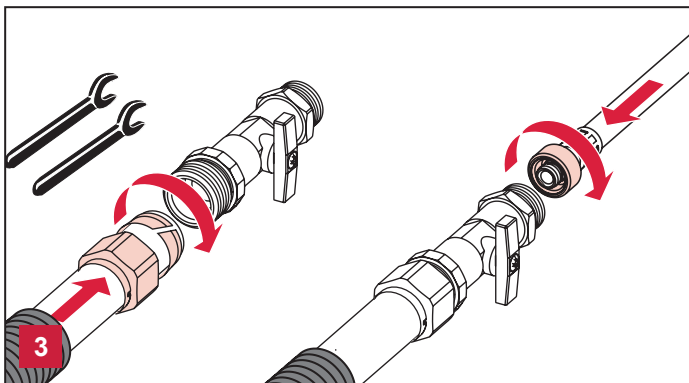




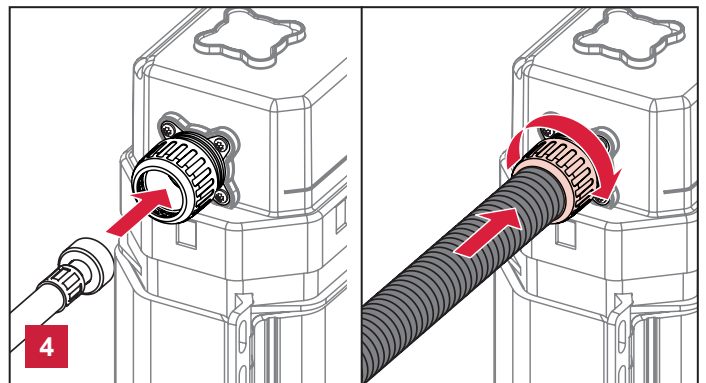
1  
Montera bifogad rör genomföring med tillhörande skruvar (4 st.)  
Vid montering med Safetybag, monteras rör genomföring med Safetybagen mellan genomföring och cistern, ta sedan upp ett hål i Safetybagen via hålet i rör genomföring.



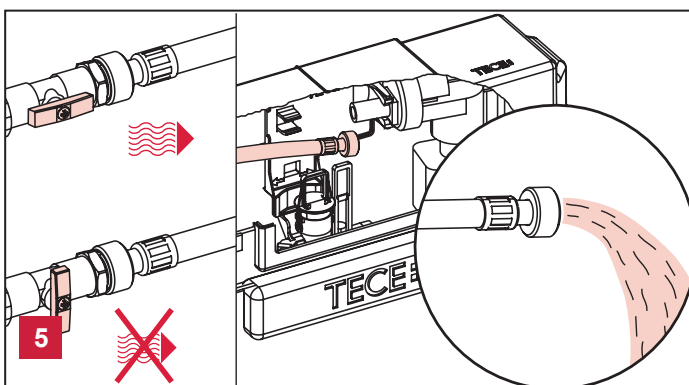
2  
Kapa rör och tomrör/skyddsror.



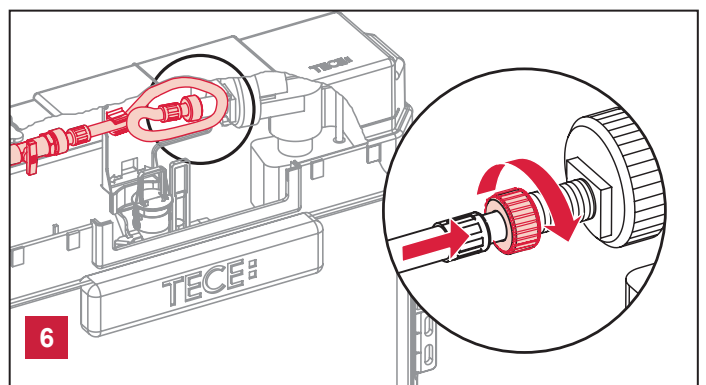
3  
Anslut röret med avsedd koppling till kulventilens G15-gänga.  
Anslut sedan kopplingsslangen från cisternen på kulventilens G10-gänga (Max arbetstryck 1000 kPa).



4  
För in kopplingsslang, kulventil, rör och tomrör/skyddsror genom rör genomföringen in i cisternen och dra åt med handkraft.

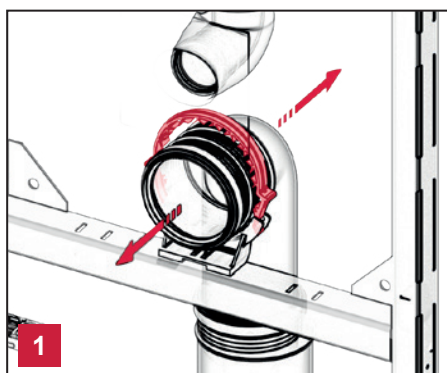
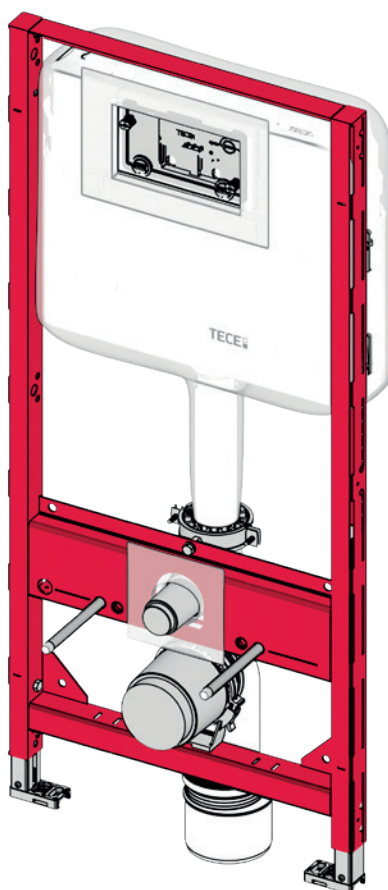


5  
Öppna ventilen försiktigt och spola rent slang och ventil från ev. smuts.

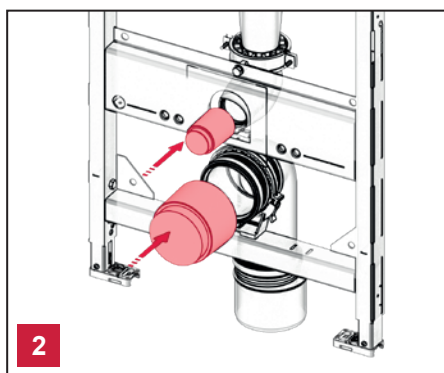


6  
Anslut kopplingsslangen till påfyllningsventilen inne i cisternen.  
Fixera slangen i snäppfästet ovanför vipparmen. **(OBS! kontrollera att slangen inte hindrar spolfunktionen).**

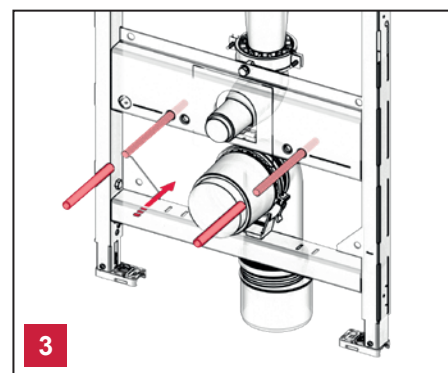
Kopplingar med o-ringar i cisternen ska endast dras åt med handkraft för att underlätta framtida underhåll.



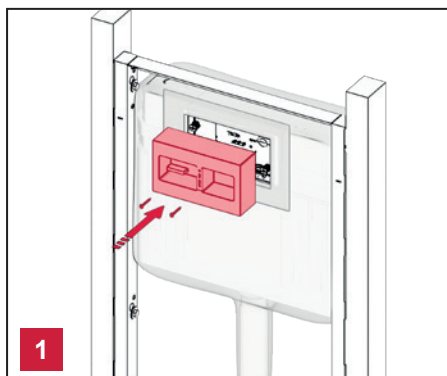
1 Anpassa avloppsböjens placering och montera låsbygeln.



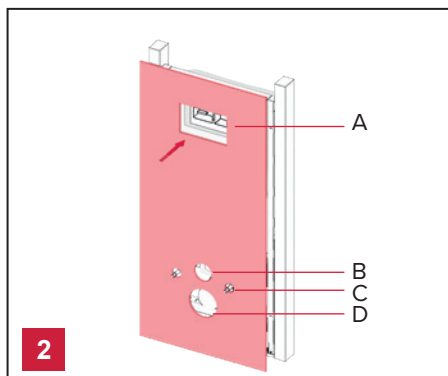
2 Tryck dit medföljande skyddslock över avlopps- och spolrör.



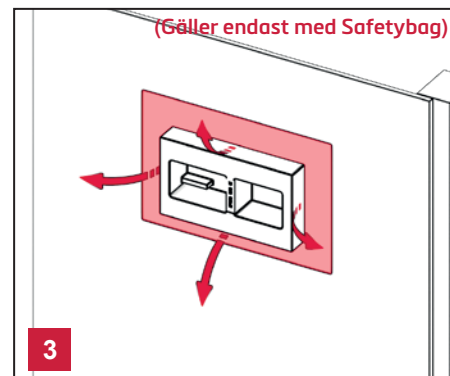
3 Montera medföljande wc-bultar enligt mått för aktuell wc-skål (180 eller 230 mm). Trä sedan på medföljande skyddstuber.



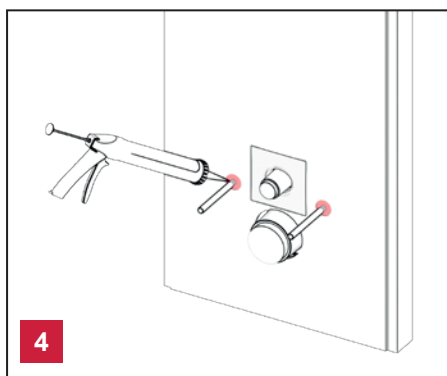
1  
Montera medföljande kakelmall på cisternen med tillhörande skruvar.



2  
Håltagning i väggskiva: 115 x 190 mm (127 x 205 mm med Safetybag) för spolknapp (A),  $\varnothing$  60 mm (75 mm med Safetybag) för spolrör (B),  $\varnothing$  22 mm för pinnbultar (C) och  $\varnothing$  120 mm för avlopp (D).



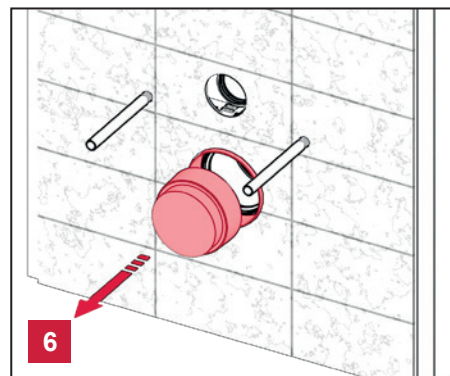
3  
Montera väggskivan. Safetybag-flänskragen ska dras ut utanför väggskivan (vid kakelmall och spolrör). Följ sedan anvisningarna från respektive godkänd tätskiktstleverantör, se sid. 3.



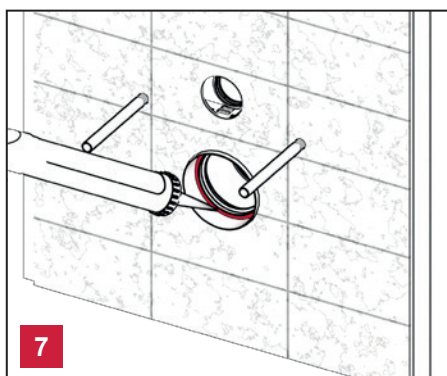
4  
Fyll hålen runt pinnbultarna med elastisk fogmassa. Tätningsmaterialet ska fästa på underlaget och vara vatten-, mögel- och åldringsbeständigt.



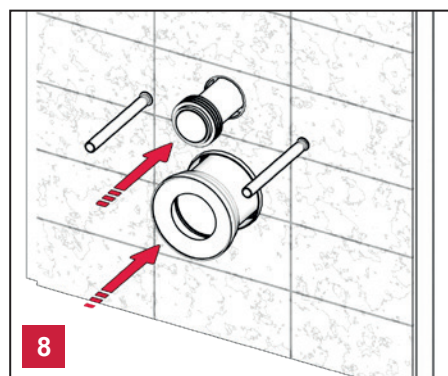
5  
När väggen runt inbyggnadsfixturen är färdigklädd, kan kakelmallen och spolrörets skyddslock tas bort, låt avloppsrörets skyddslock sitta kvar.



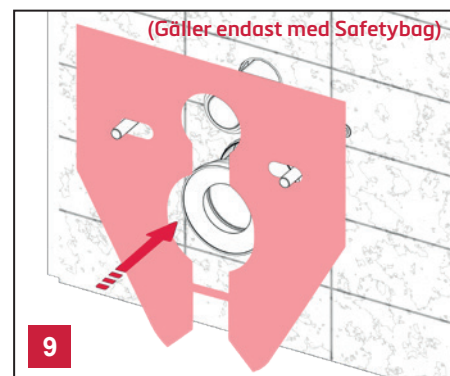
6  
Skär av avloppets skyddslock 5 mm utanför färdig vägg, justera pinnbultarnas längd enligt wc-leverantörens anvisningar.



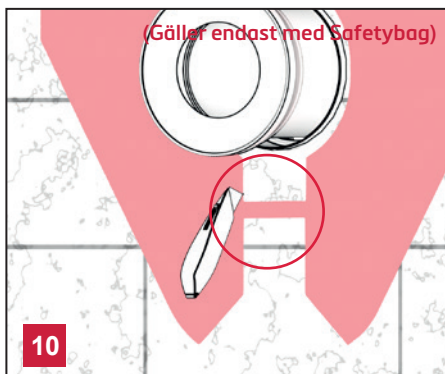
7  
Fyll utrymmet/övergången mellan avloppsrör och skyddslock med elastisk fogmassa.



8  
Vänta tills fogmassan har härdnat och montera sedan medföljande anslutningar för avlopp och spolrör.



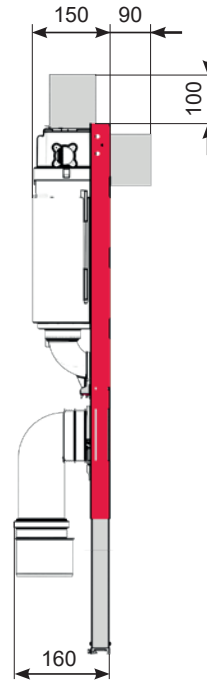
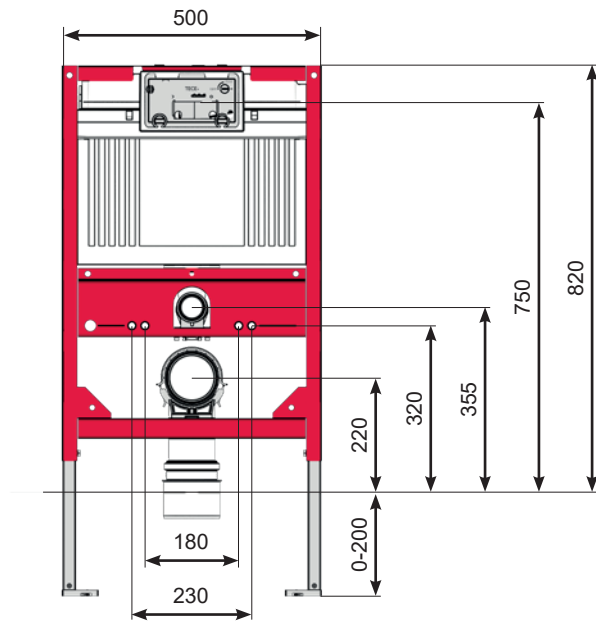
9  
Montera medföljande ljudisoleringskiva.



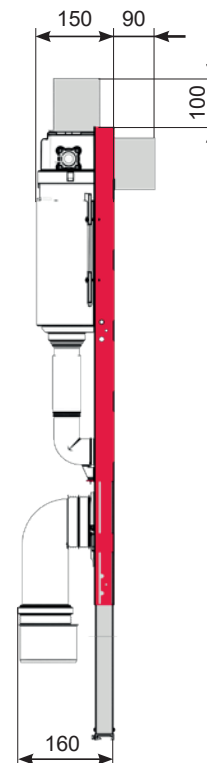
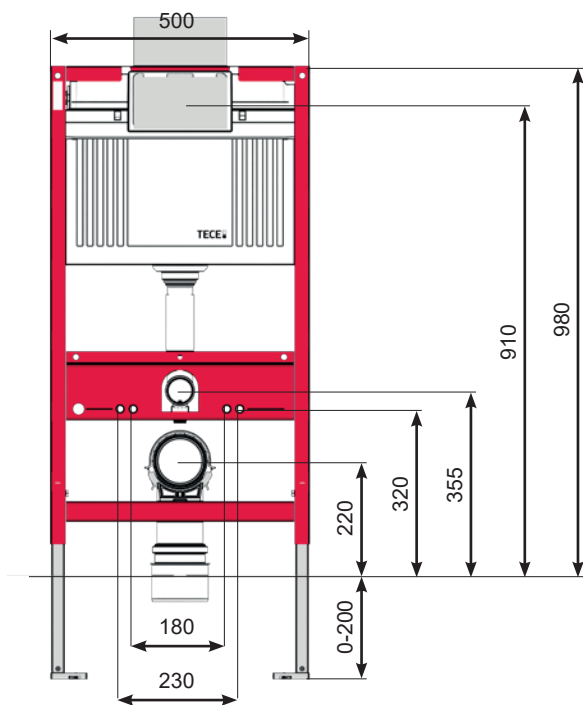
Transportsäkring måste skäras eller klippas bort för att eventuellt läckage ska kunna rinna ut mellan porslin och vägg.



Montera wc-skålen enligt leverantörens anvisningar.

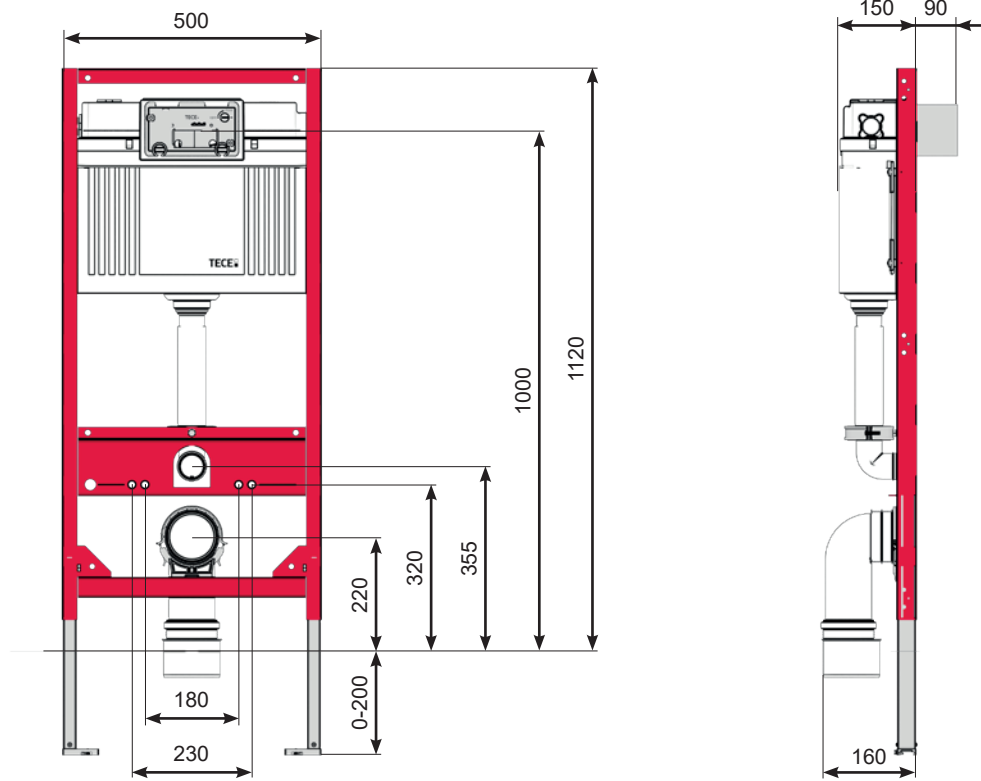


RSK: 8000224 / RSK: 8000225



RSK: RSK8000226

# Måttangivelser



RSK: 8000222 / RSK: 8000223



TECE Sverige AB  
T +46 (0)10 200 81 40  
info@tece.se  
www.tece.se

PR230 387 00 b

**TECE** 