

Innehållsförteckning

Allmän information	1-2
Montering i träregelverk	3
Montering i stålregelverk	4
Montering mot vägg	5
Montering i hörn	6
Montering av handikapp-wc	7
Vattenanslutning	8
Avloppsanslutning/Montering av väggbeklädnad	9-10
Måttangivelser	11

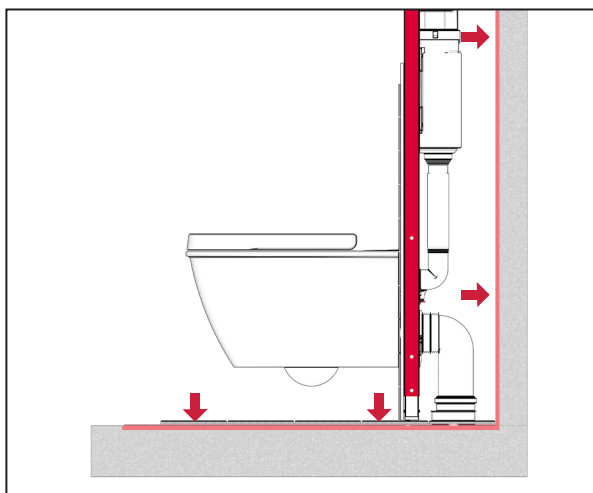
Spolknapp/wc-skål

Spolknappen monteras framifrån, följ anvisningarna som medföljer TECE spolknapp.

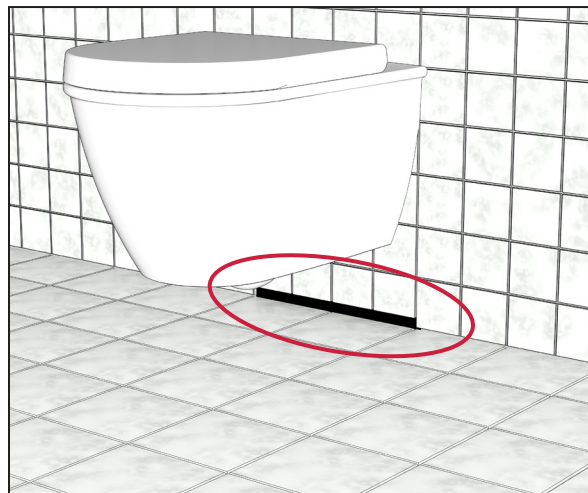
Passar vägghängd wc-skål med bultavstånd: cc 180/230 mm.

Tätskikt

Gällande branschregler för våtutrymme ska följas (Säker Vatteninstallation, PER, GVK, BBR).



Golv och väggar i utrymmet för installation ska ha tätskikt.



För tidig läckageindikering lämna en dränerande öppning i väggens nedkant, mot golv.

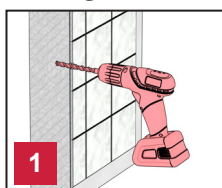
Infästning

Väggfästen medföljer ej, dessa beställs separat, RSK 8000103.

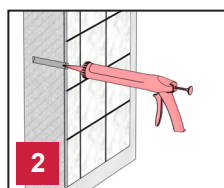
Vid infästning mot vägg ska infästningshålen där fuktspärren är bruten tätas med fogmassa. Fogmassan ska fästa på underlaget och vara vatten-, mögel- och åldringsbeständigt.

Nedanstående arbetsmetod ska efterföljas i samtliga visade infästningsvarianter mot vägg:

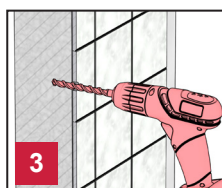
betongkonstruktion



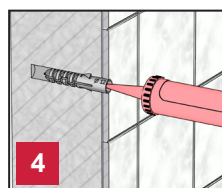
1
BORRA



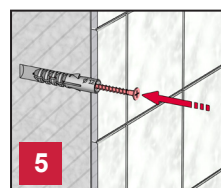
2
TÄTA



3
PLUGGA

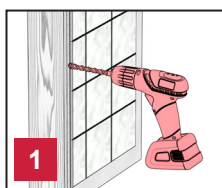


4
TÄTA

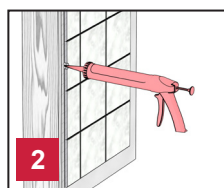


5
SKRUVA

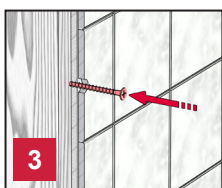
träkonstruktion



1
BORRA



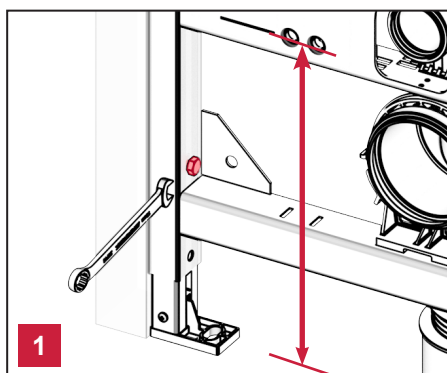
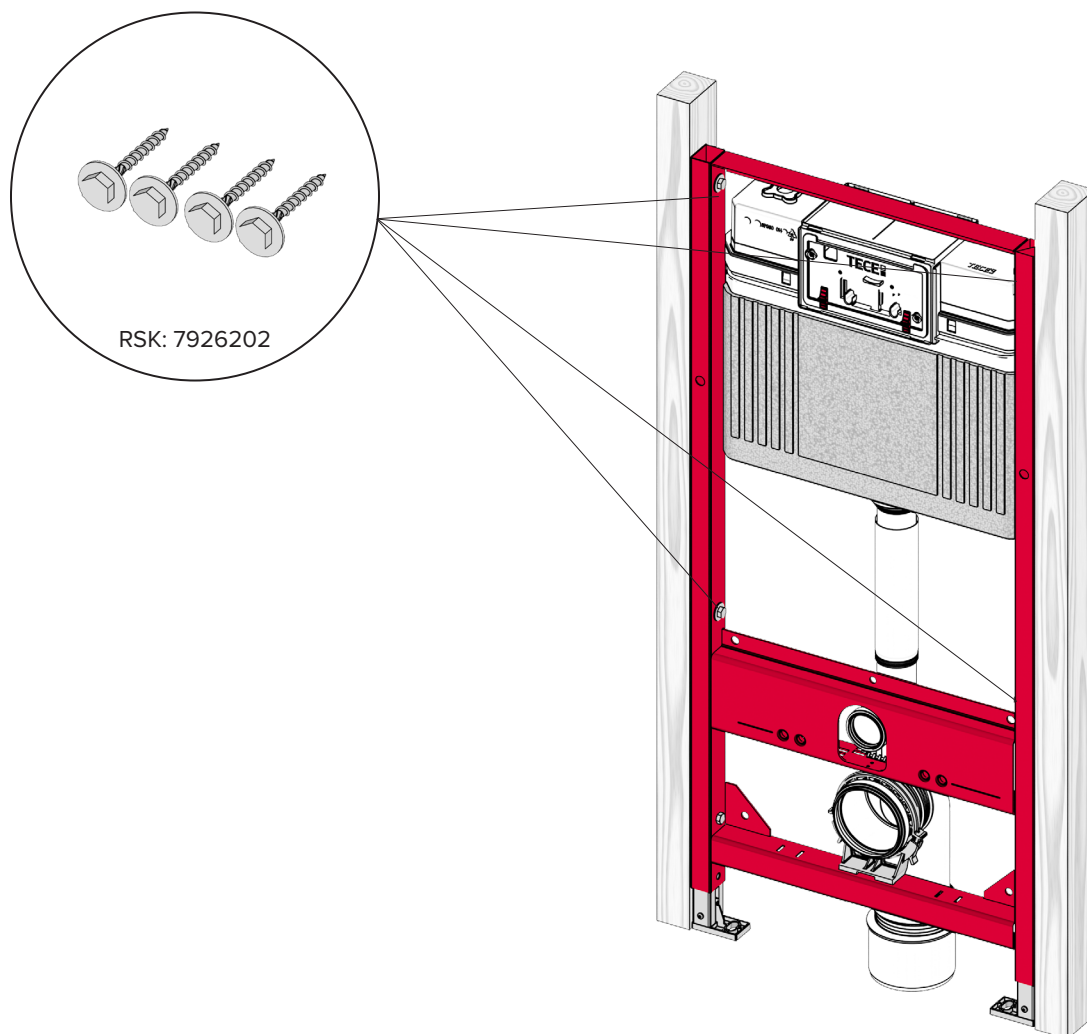
2
TÄTA



3
SKRUVA

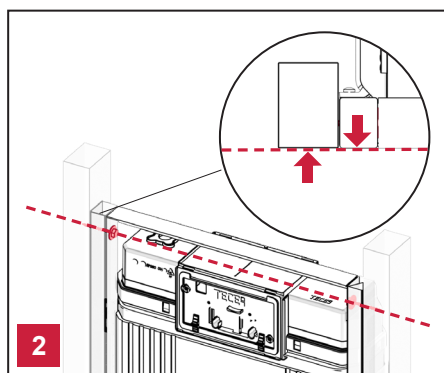
Vattenanslutning

Använd systemgodkända rör och kopplingar (G15 inv.). Rörkoppling för vattenanslutning medföljer ej. Driftstryck max 1000 kPa. Täthetskontrollera anslutningarna efter färdig vatteninstallation. Täthetskontrollera och funktionstesta även dräneringen genom spolning och okulärbesiktning.

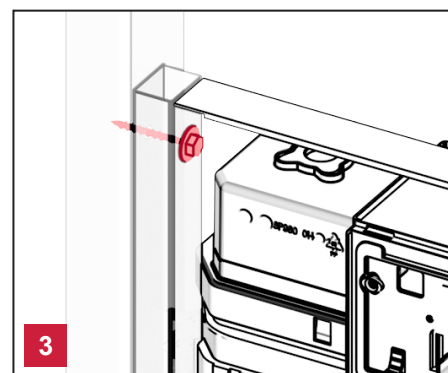


1 Justera höjden på fixturen.

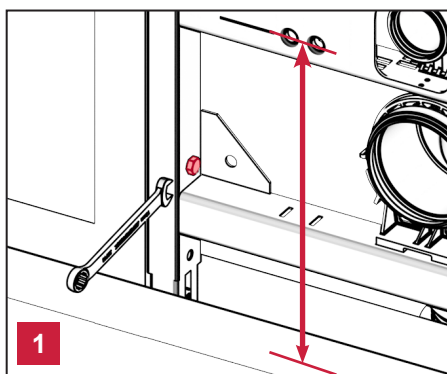
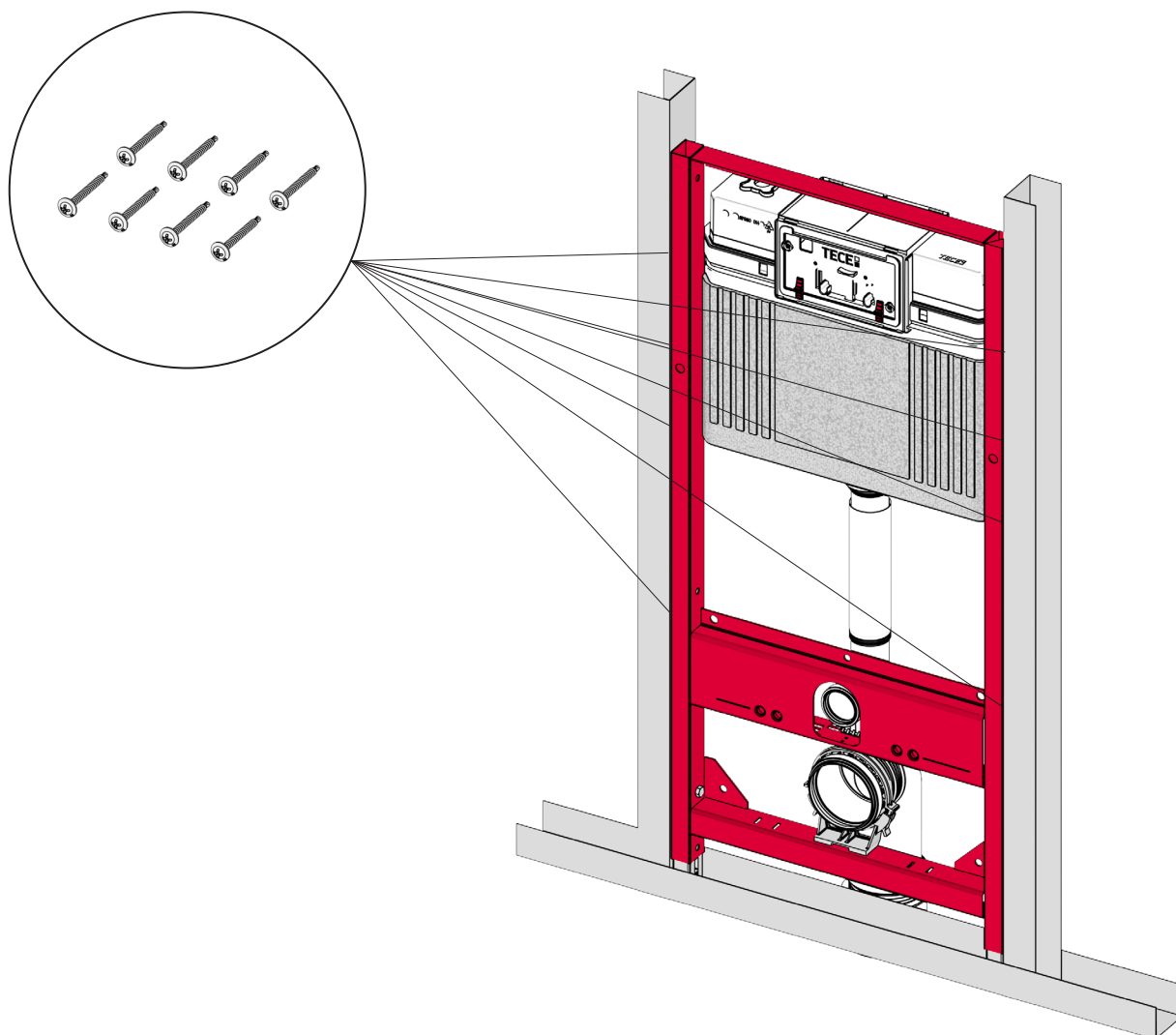
För standardsitthöjd 430 mm ska centrum av pinnbultarna (infästning för wc-skål) vara 350 mm ovanför färdigt golv.



2 Montera fixturen jämnt med regelns framkant.

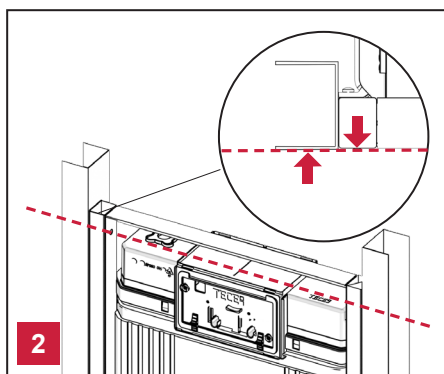


3 Skruva fast fixturen med fyra skruvar. Använd skruv för gällande regelverk.

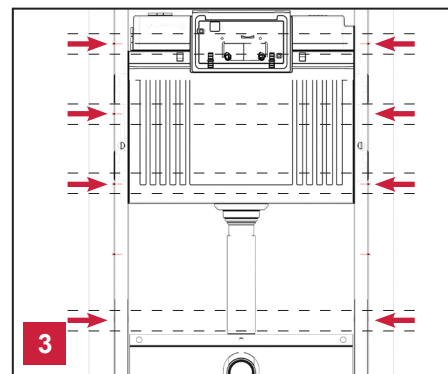


Justera höjden på fixturen.

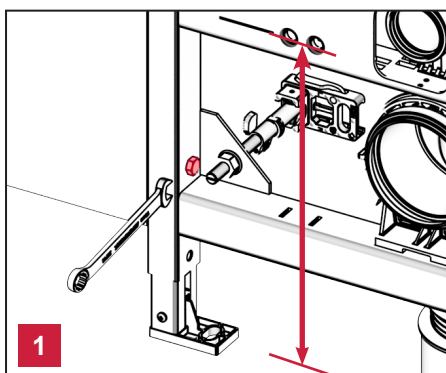
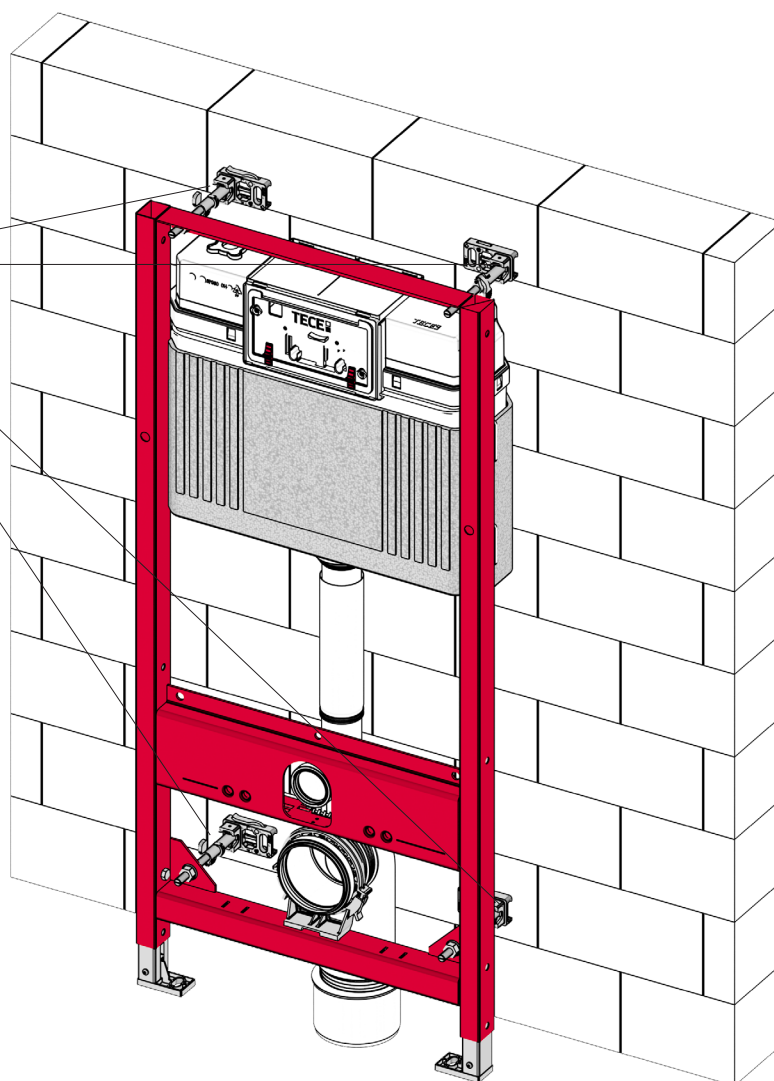
För standardsitthöjd 430 mm ska centrum av pinnbultarna (infästning för wc-skål) vara 350 mm ovanför färdigt golv.



Montera fixturen jämnt med regelns framkant.

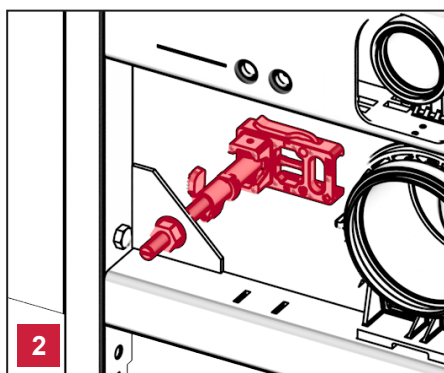


Skruva fast fixturen med åtta skruvar. Använd skruv för gällande regelverk.

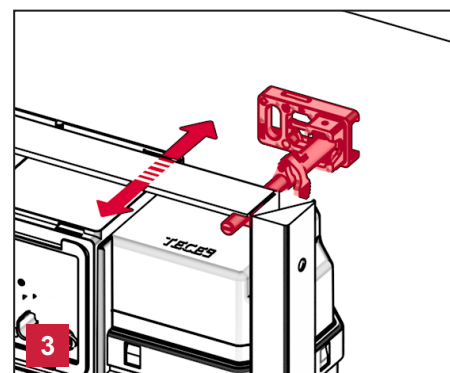


Justera höjden på fixturer.

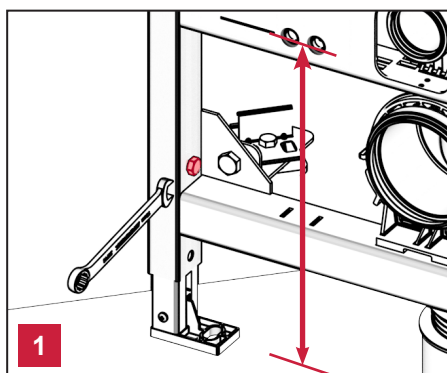
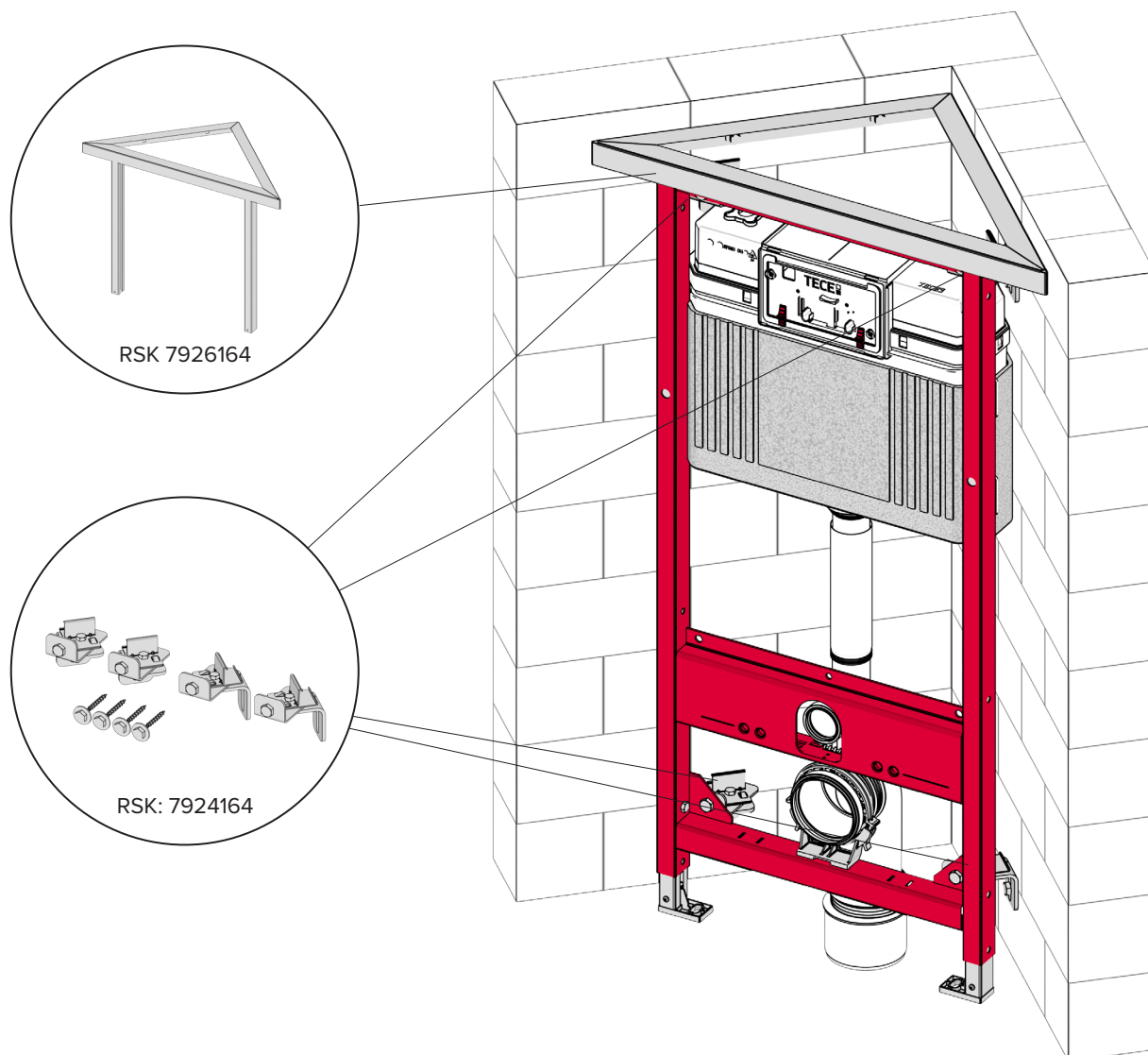
För standardsitthöjd 430 mm ska centrum av pinnbultarna (infästning för wc-skål) vara 350 mm ovanför färdigt golv.



Använd medföljande TECE-väggfäste RSK: 8000103. Skruva fast fixturer med fyra skruvar. Använd skruv för aktuellt underlag.

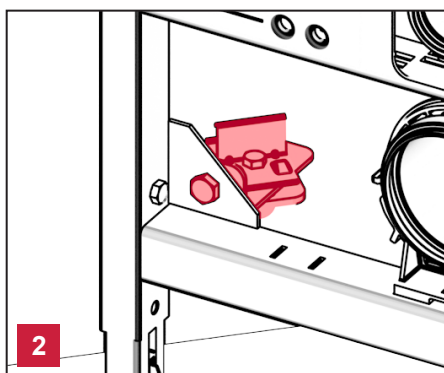


Justera fixturer med justerskruvarna på väggfästena, så att fixturer ligger rakt och jämnt med väggen.

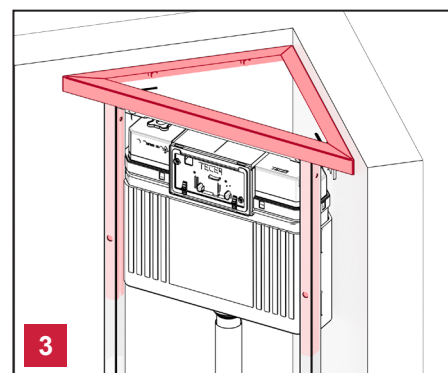


Justera höjden på fixturen.

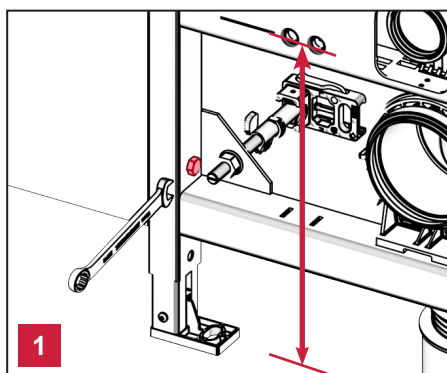
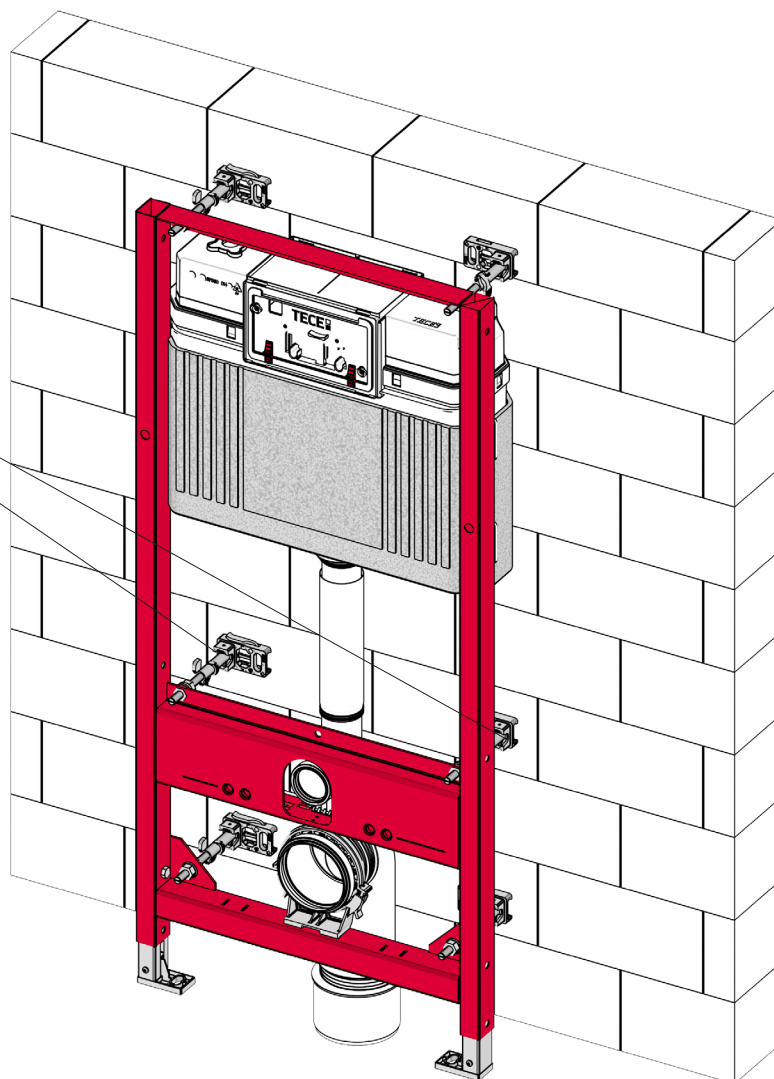
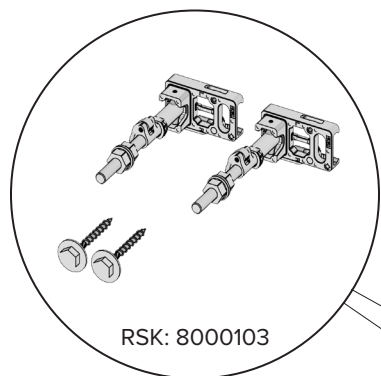
För standardsitthöjd 430 mm ska centrum av pinnbultarna (infästning för wc-skål) vara 350 mm ovanför färdigt golv.



Skruva fast fixturen med fyra väggfästen, RSK: 7924164. Använd skruv för aktuellt underlag.

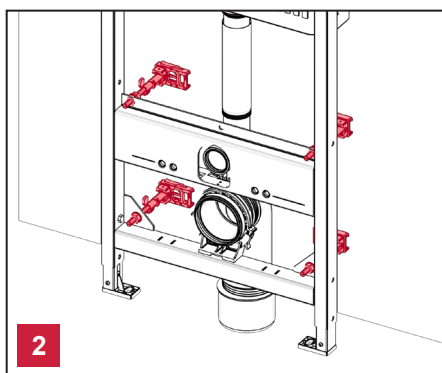


Montera hörnramen RSK 7926164, med fyra skruvar. Använd skruv för aktuellt underlag.

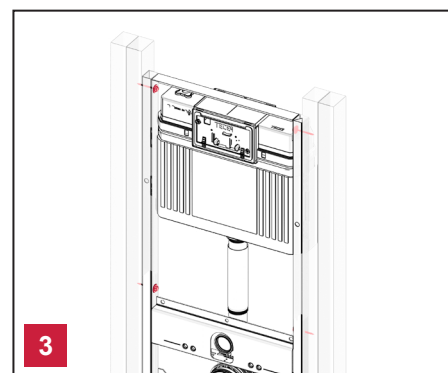


Justera höjden på fixturen.

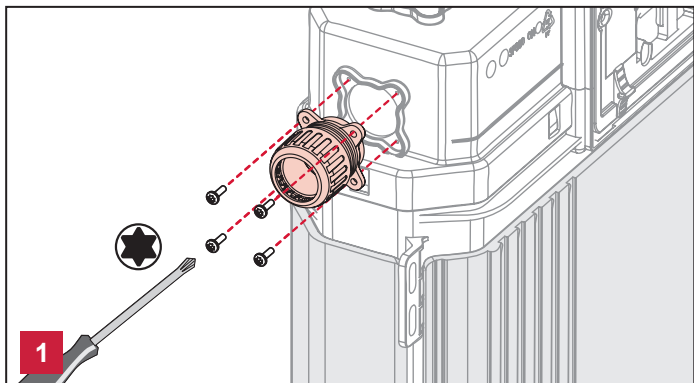
För handikappanpassad sitthöjd 480 mm ska centrum av pinnbultarna (infästning för wc-skål) vara 400 mm ovanför färdigt golv.



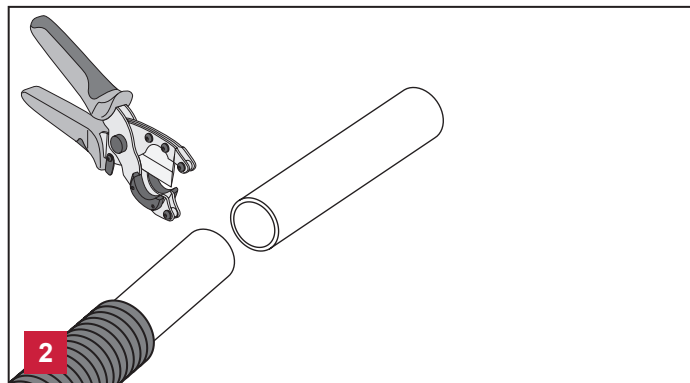
Vid montering av inbyggnadsfixtur till handikapp-wc krävs extra väggfaste, RSK: 8000103.



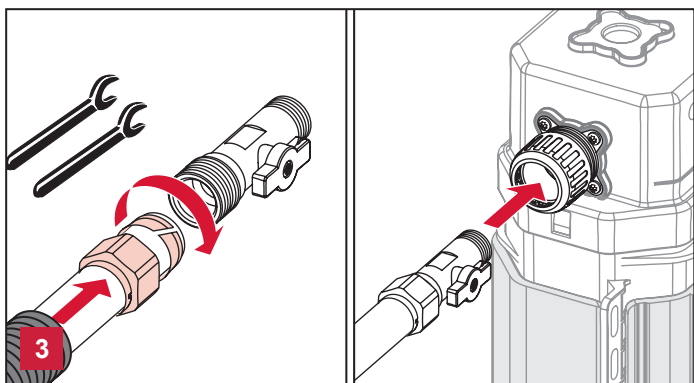
Vid montering i regelverk av stål eller trä, bör reglarna vara kraftigare.



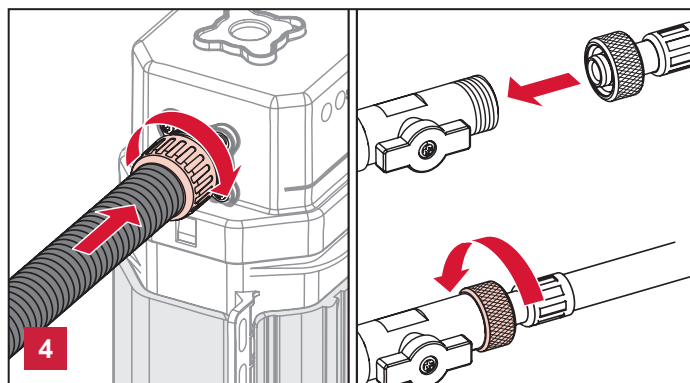
1 Montera bifogad rör genomföring med tillhörande skruvar (4 st.)



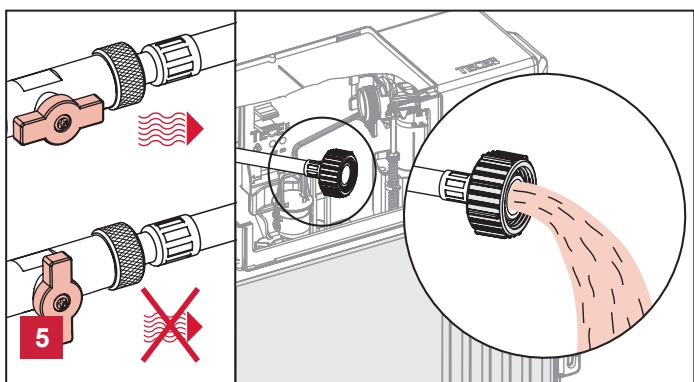
2 Kapa rör och tomrör/skyddsror.



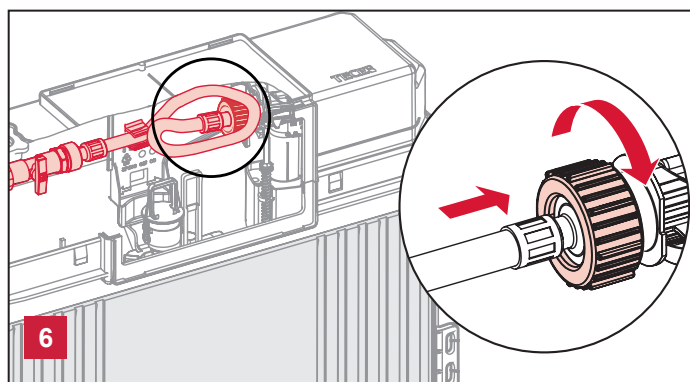
3 Anslut röret med avsedd koppling till kulventilens G15-gänga. Anslut sedan kopplingsslangen från cisternen på kulventilens G10-gänga (Max arbetstryck 1000 kPa).



4 För in kopplingsslang, kulventil, rör och tomrör/skyddsror genom rör genomföringen in i cisternen och dra åt med handkraft.

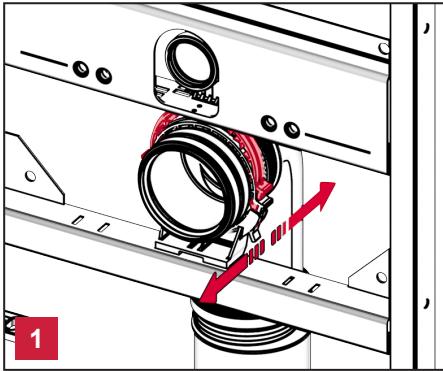


5 Öppna ventilen försiktigt och spola rent slang och ventil från ev. smuts.

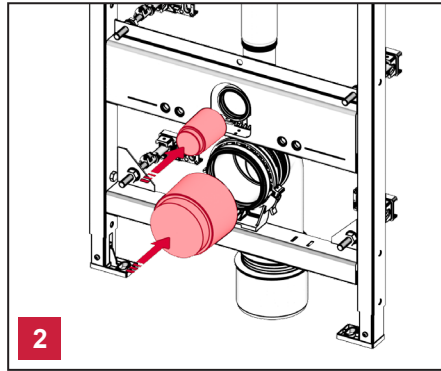


6 Anslut kopplingsslangen till påfyllningsventilen inne i cisternen. Fixera slangen i snäppfästet ovanför vipparmen. **(OBS! kontrollera att slangen inte hindrar spolfunktionen).**

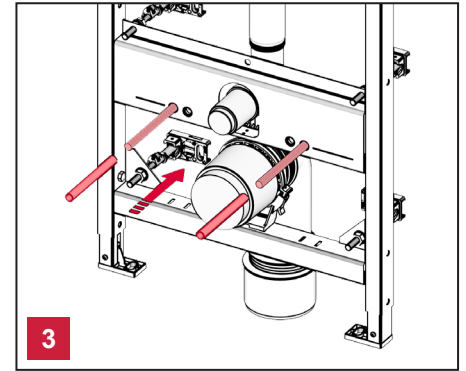
Kopplingar med o-ringar i cisternen ska endast dras åt med handkraft för att underlätta framtida underhåll.



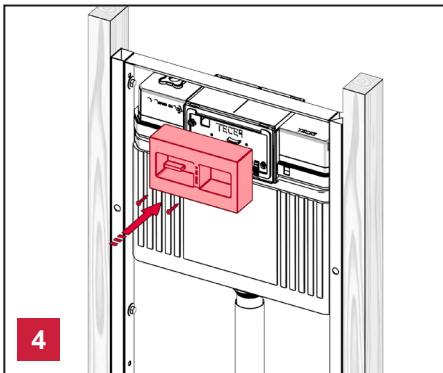
1 Anpassa avloppsböjens placering och montera låsbygeln.



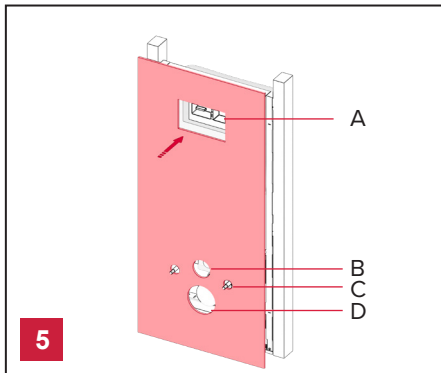
2 Tryck dit medföljande skyddslock över avlopps- och spolrör.



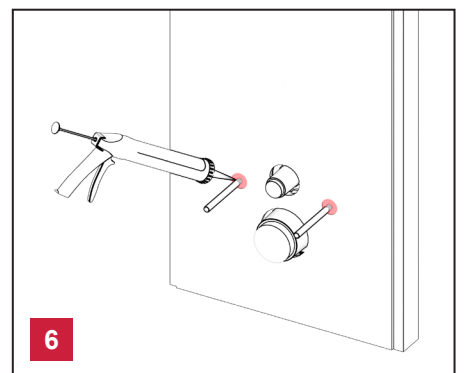
3 Montera medföljande wc-bultar enligt mått för aktuell wc-skål (180 eller 230 mm). Trä sedan på medföljande skyddstuber.



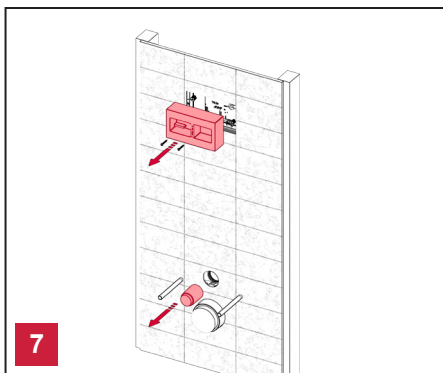
4 Montera medföljande kakelmall på cisternen med tillhörande skruvar.



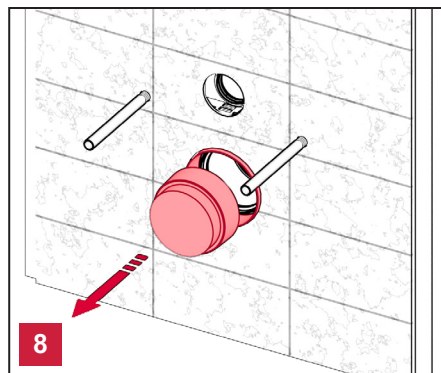
5 Håltagning i väggskiva: 115 x 190 mm för spolknapp (A), Ø 60 mm för spolrör (B), Ø 22 mm för pinnbultar (C) och Ø 120 mm för avlopp (D).



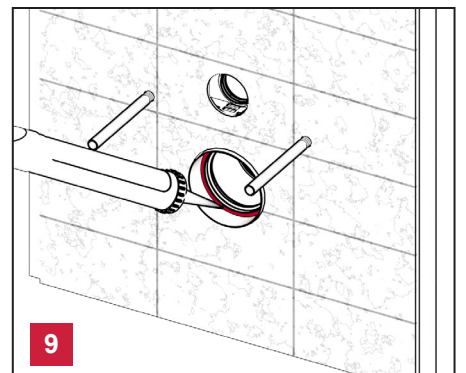
6 Fyll hålen runt pinnbultarna med elastisk fogmassa. Tätningsmaterialet ska fästa på underlaget och vara vatten-, mögel- och åldringsbeständigt.



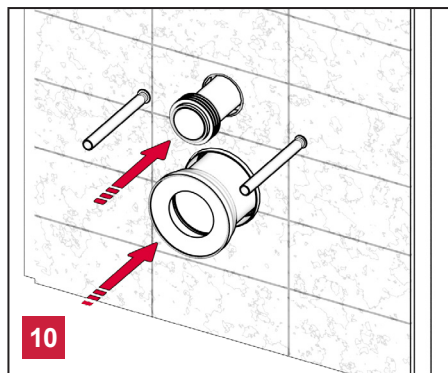
7 När väggen runt inbyggnadsfixturen är färdigklädd, kan kakelmallen och spolrörets skyddslock tas bort, låt avloppsrörets skyddslock sitta kvar.



8 Skär av avloppets skyddslock 5 mm utanför färdig vägg, justera pinnbultarnas längd enligt wc-leverantörens anvisningar.



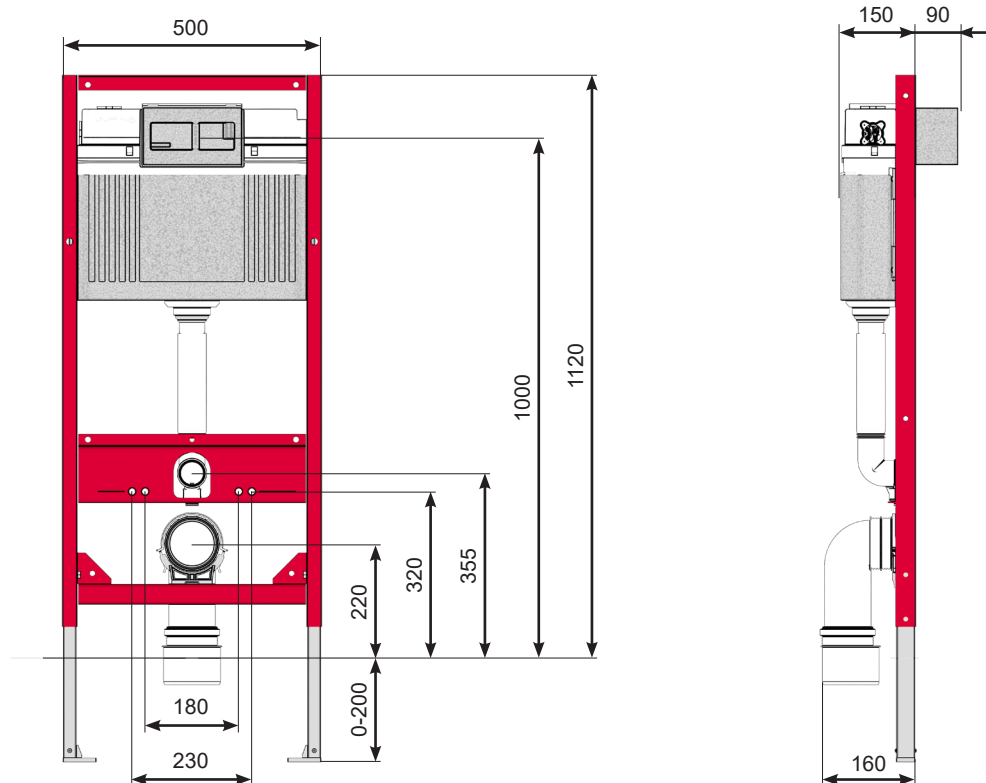
9 Fyll utrymmet/övergången mellan avloppsrör och skyddslock med elastisk fogmassa.



Vänta tills fogmassan har härdnat och montera sedan medföljande anslutningar för avlopp och spolrör.



Montera wc-skålen enligt leverantörens anvisningar.



TECE Sverige AB
T +46 (0)10 200 81 40
info@tece.se
www.tece.se

PR230 387.00 c

TECE 