

BETJENING: Studor Mini-Vent Air Admission ventilen er en envejsventil, der anvendes til ventilation af et eller flere armaturer...

VIGTIG INFORMATION: Studor Mini-Vent ventilen skal monteres i et rent luftmiljø frit for støv, fedt og opløsningsmidler.

RETNINGSLINJER FOR MONTERING: Studor Mini-Vent skal monteres lodret og oprejst for at den fungerer korrekt (inden for 5° af den lodrette stilling).

DĒŽĒS TURINYS (LT): „Studor“ vėdinimo sistemos vožtuvas „Mini-Vent“.

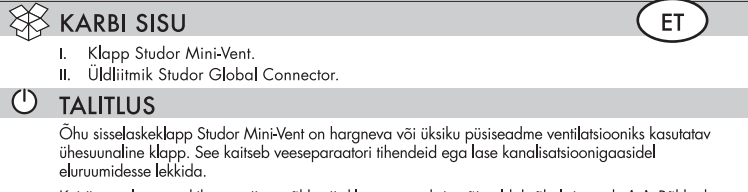
VEIKIMAS: „Studor“ „Mini-Vent“ oro įleidimo vožtuvas yra vienos krypties vožtuvas, naudojamas ventiliacijos sistemos atšakoje ar atskiroje vėdinimo įrangoje.

DĖMESIO!: „Studor“ vėdinimo sistemos vožtuvą „Mini-Vent“ reikia sumontuoti švarus oro aplinkoje, kurioje nėra dulkių, tepalų ir tirpiklių.

MONTAVIMO INSTRUKCIJOS: Norint užtikrinti tinkamą „Studor“ vėdinimo sistemos vožtuvo „Mini-Vent“ veikimą ji būtina sumontuoti vertikaliaje padėtyje (leidžiama 5° nuokrypis nuo vertikales).

„Studor“ vožtuvo „Mini-Vent“ montavimo pavyzdžius žr. kitoje lapo pusėje.

Laikykitės vietinių statybos ir kanalizacijos įrenginių montavimo reglamentų. Daugiau sužinosite apsilankę interneto svetainėje www.studor.net arba susisiekę su vietiniu prekybos atstovu.

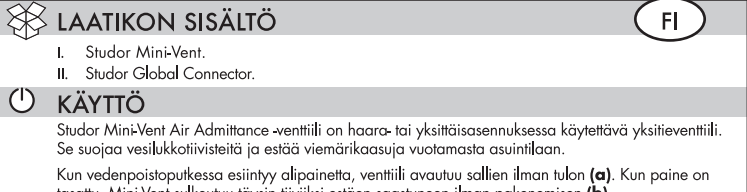


TALITLUS: Öhu sisselaskeklapp Studor Mini-Vent on hargneva või üksiku püsiseadme ventilatsiooniks kasutatav ühesuunaline klapp.

PAIGALDAMISJUHISED: Klapp Studor Mini-Vent tuleb õige talitluse võimaldamiseks paigaldada vertikaalselt ja püstiselt (lubatud kõrvalekalle vertikaalasendist 5°).

Standardina on klapiaga Studor Mini-Vent kaasas üldine pressliitmik Global Connector (II). Teatud turgudel võib liitmik olla asendatud mõne teisega.

Järgige kohalikke ehituse/torutööde alaseid eeskirju. Lisateabe saamiseks külastage veebilehte www.studor.net või võtke ühendust kohaliku

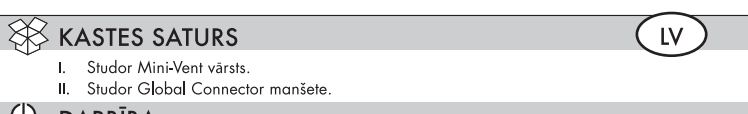


KÄYTTÖ: Studor Mini-Vent Air Admittance -ventiili on haara- tai yksittäisaseennuksessa käytettävä yksiventtiili. Se suojaa vesilukottiviteistä ja estää viemärikaasuja vuotamasta asuintilaan.

ASENNUSOHJEET: Studor Mini-Vent pitää asentaa pystysuoraan ja pystyasentoon oikean toiminnan varmistamiseksi (5° sisällä pystyasentosta).

Studor Mini-Vent on vakiona varustettu Global Connector-yöntöliittimellä (II). Tietyillä markkinoilla saatava olla vaihtoehoton liitin tai ei liitintä.

Saat lisätietoja osoitteesta www.studor.net tai ottamalla yhteyttä paikalliseen jälleenmyyjään.



DARBĪBA: Studor Mini-Vent gaisa ieplūdes vārsts ir vienvirziena vārsts, ko izmanto vienas caurules vai vairāku cauruļu sērijuma ventilēšanai.

UZMANĪBU!: Studor Mini-Vent vārstu nepieciešams uzstādīt tīrā gaisa vidē, bez putekļiem, smērvielas un šķidrātajiem.

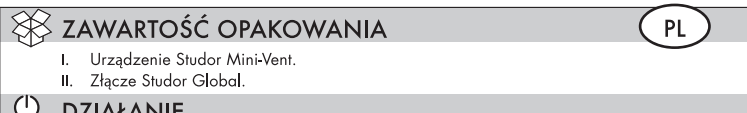
UZSTĀDĪŠANAS PAMĀCĪBA: Studor Mini-Vent vārsts jāuzstāda vertikāli un taisni, lai nodrošinātu pareizu darbību (5° robežās no vertikāles).

Standartā Studor Mini-Vent vārsts ir aprīkots ar iespiežamu Global Connector manšēti (II). Atevisks fitings tas var būt aprīkots ar alternatīvu manšēti vai nebūt aprīkots vispār.

Skatiet Studor Mini-Vent uzstādīšanas paraugus nākamajā lappusē. Sekojiet vietējiem celtniecības/santehnikas noteikumiem. Lai iegūtu vairāk informācijas, apmeklējiet www.studor.net vai zvanīties ar vietējo izplatītāju.

EN 12380 CE 08 Studor Ventech Limited, Millennium House, Victoria Road, Douglas, Isle of Man IM2 4RW, British Isles. Valve to ventilate drainage systems. Designation: AV. Airflow capacity: 7.5 l/s. Airtightness tested at: 30/500/10000 Pa. Range of temperature: -20°C to +60°C. Effectiveness at temperatures below zero: -20°C.

DIN 8011 011-7B003 W AS/NZS 4936 WMKT2085 BBA BRITISH BOARD OF AGREEMENT CERTIFICATE NO. 08-2138. 01000/02-0006/112012



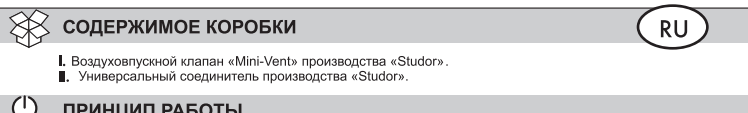
DZIAŁANIE: Zawór dopuszczający powietrze Studor Mini-Vent jest to zawór jednokierunkowy używany do wentylacji rozgałęznej lub pojedynczej. Chroni on uszczelki studzienki kontrolnej i uniemożliwia wyciekanie gazów ściekowych do przestrzeni mieszkalnej.

PRZESTROGA: Zawór Studor Mini-Vent należy zainstalować w środowisku z czystym powietrzem, bez kurzu, smaru i rozpuszczalników.

WSKAZÓWKI DOTYCZĄCE INSTALACJI: Zawór Studor Mini-Vent musi zostać zainstalowany pionowo i prostopadle, aby umożliwić mu poprawne działanie (w granicach 5° od pionu).

Standardowo zawór Studor Mini-Vent jest dostarczany z wiskianym złączem Global (II). Na konkretnych rynkach może on być dostarczany z zamiennikiem lub bez złącza.

Należy przestrzegać lokalnych przepisów budowlanych/hydraulicznych. Więcej informacji można znaleźć pod adresem www.studor.net lub u lokalnego dystrybutora.



ПРИНЦИП РАБОТЫ: Воздуховуносный клапан «Mini-Vent» производства «Studor» – это обратный клапан, предназначенный для вентиляции системы соединений или единичного соединения.

ВНИМАНИЕ: Воздуховуносный клапан «Mini-Vent» производства «Studor» необходимо устанавливать в условиях чистого воздуха, не содержащего пыли, жиров и растворителей.

УКАЗАНИЯ ПО УСТАНОВКЕ: Для правильного функционирования воздуховуносный клапан «Mini-Vent» производства «Studor» необходимо установить вертикально и прямо (с отклонением от вертикального положения не более 5°).

Клапан «Mini-Vent» производства «Studor» стандартно оснащен универсальным соединителем плотной посадки (II). На отдельные рынки может поставляться с альтернативным соединителем или без него.

Примеры установки клапана «Mini-Vent» производства «Studor» представлены на обратной стороне страницы. Соблюдайте требования к строительным и слесарно-водопроводным работам своей страны/региона. Дополнительную информацию можно получить на веб-сайте www.studor.net или у вашего местного дистрибьютора.



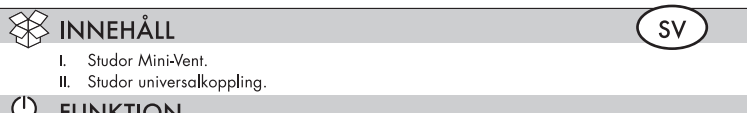
DRIFT: Studor Mini-Vent luftinntaksventil er en enveisventil som brukes ved ventilasjon gjennom forgreningsrør eller enkeltrør. Det beskytter vannløstforsegler og lar ikke gass fra kloakken lekkje inn i boligen.

OBS!: Studor Mini-Vent må være installert i et miljø med ren luft, som er fritt for støv, fett og løsemidler.

RETNINGSLINJER FOR INSTALLASJON: Studor Mini-Vent må installeres lodrett og stående for å muliggjøre korrekt drift (innen 5° variasjon fra lodrett vinkel).

Standard leveres Studor Mini-Vent med en global klikkobling (II). For spesifikke markeder kan den utstyres med en annen eller ingen koblingsenhet.

Se neste side for eksempler på installasjoner for Studor Mini-Vent. Følg lokale forskrifter for bygg/VVS. For mer informasjon, gå til www.studor.net eller kontakt din lokale distributør.



FUNKTION: Studor Mini-Vent vacuumventil är en envägsventil för ventilering med förgrening eller en koppling. Den skyddar vattenlöstätningarna och hindrar att avloppsgaser läcker in i bostaden.

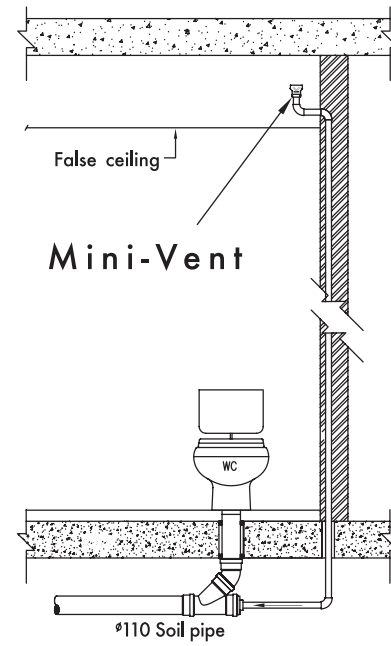
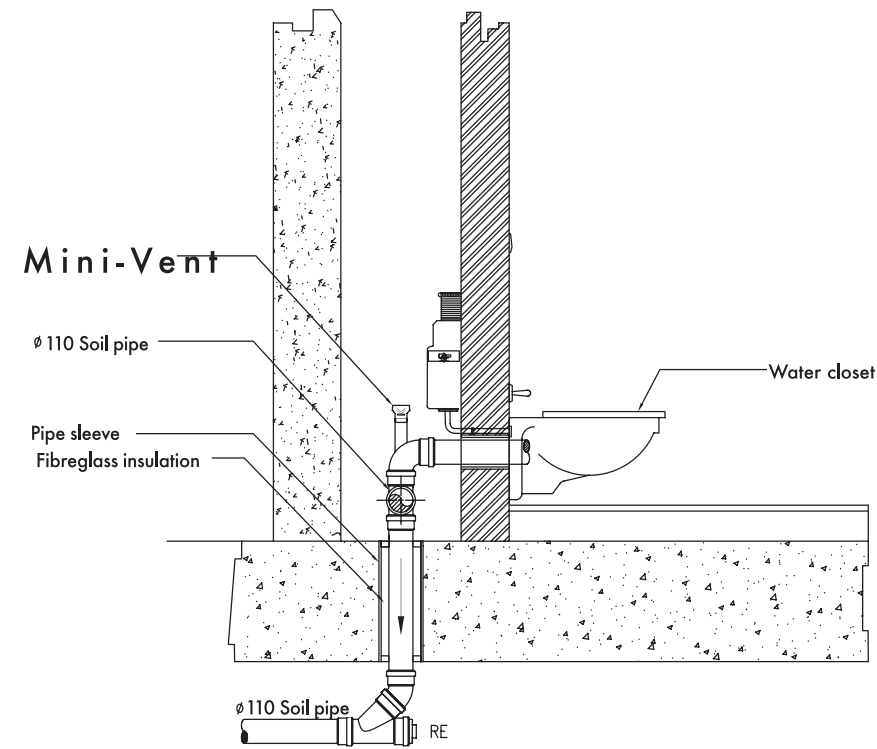
OBSERVERA: Studor Mini-Vent måste installeras i renluftsmiljö utan damm, fett eller lösningsmedel.

INSTALLATION: Studor Mini-Vent måste installeras vertikalt och upprätt för att fungera (högst 5° lutning från vertikalt läge).

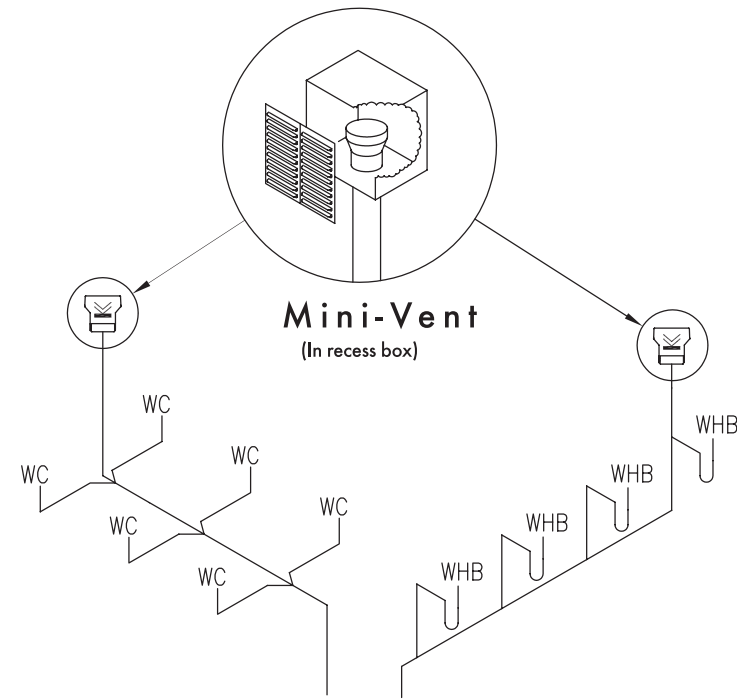
Standard medföljer Studor Mini-Vent en universalkoppling av skjutpassningstyp (II). På vissa marknader medföljer en alternativ koppling eller ingen koppling.

Se exempel på installationer med Studor Mini-Vent på nästa sida. Följ lokala bygg-/rörsystemsregler. Ta reda på mer genom att gå till www.studor.net eller kontakta lokaldistributör.

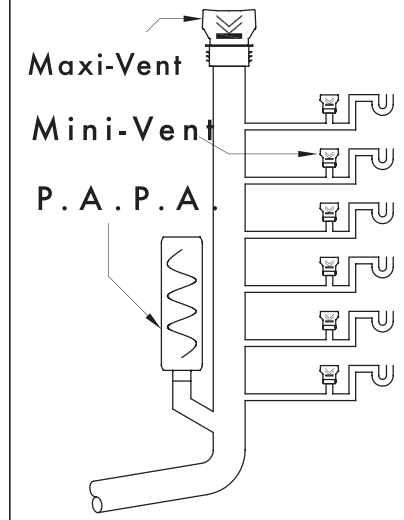
STUDOR MINI-VENT SAMPLE



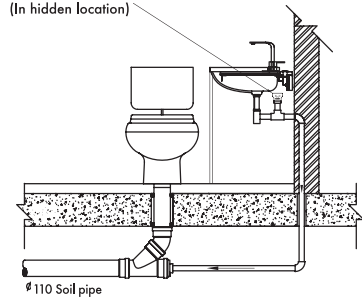
GROUP VENT



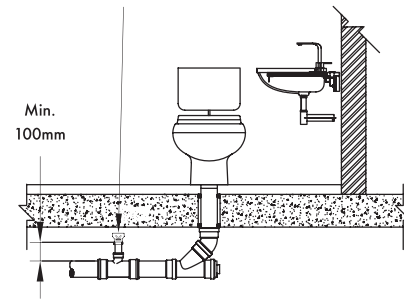
STUDOR SYSTEM



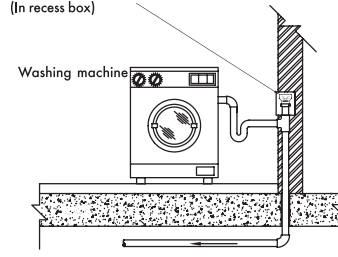
Mini-Vent
(In hidden location)



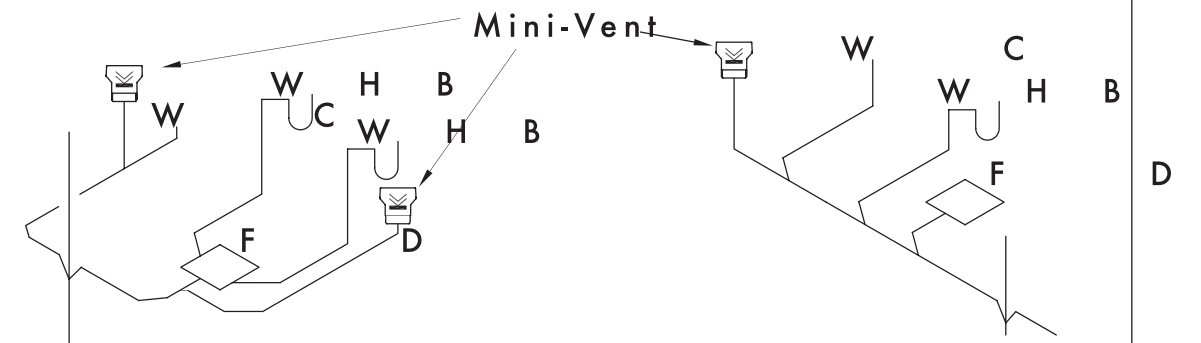
Mini-Vent



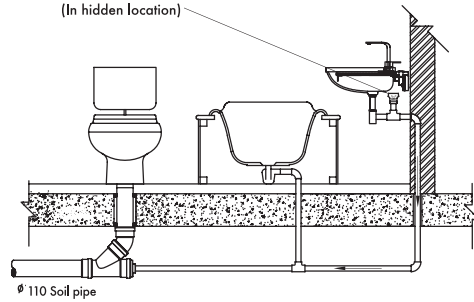
Mini-Vent
(In recess box)



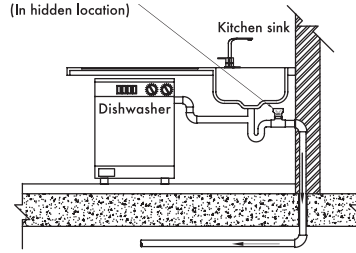
BRANCH VENT WITH FLOOR DRAIN



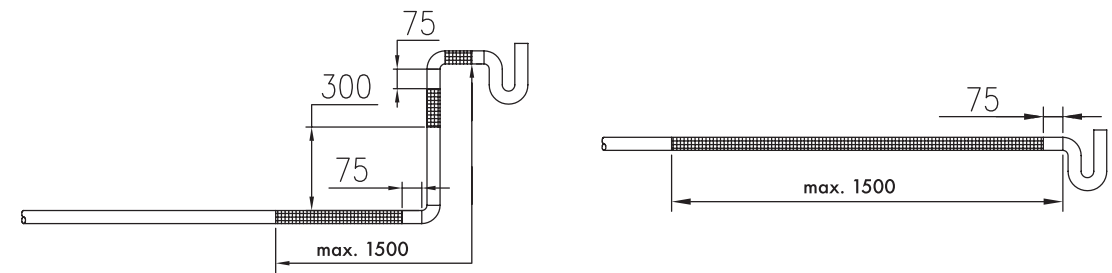
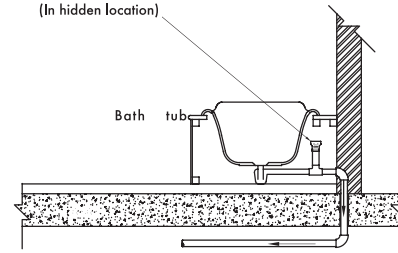
Mini-Vent
(In hidden location)



Mini-Vent
(In hidden location)



Mini-Vent
(In hidden location)



■ Mini-Vent should be installed in these areas