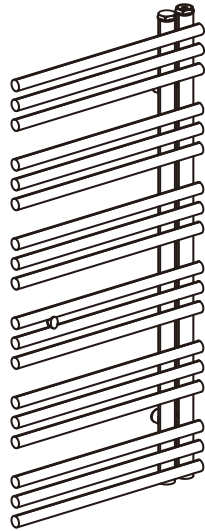


# NORO

# ARC

Art nr. 0875  
RSK: 8684465  
Nobb: 51641535



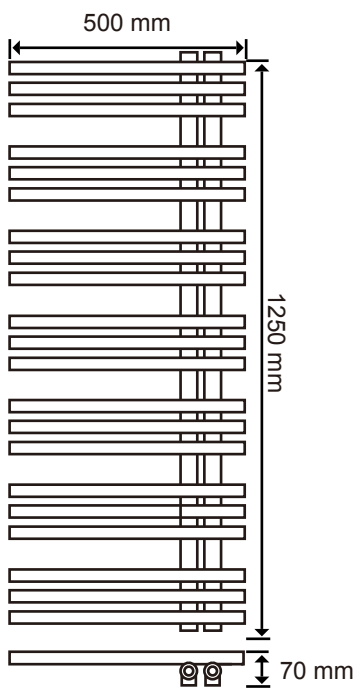
**Accepterad**  
monteringsanvisning  
2016:1

- (SE) Monteringsanvisning
- (NO) Installasjon
- (FI) Asennusohjeet
- (DK) Installation
- (EN) Instruction manual

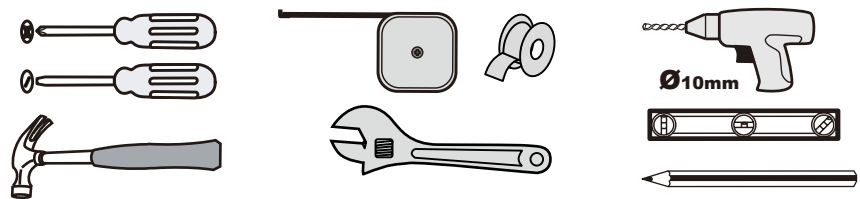
## Getting Started / Komma Igång / Alkuvalmistelut

- Review instructions carefully before installation / Läs hela monteringsanvisningen före installation / Lue ohjeet huolellisesti ennen asennusta
- Installation should be completed by a suitably qualified person / Installationen skall göras av behörig person / Asennus tulee suorittaa valtuutetun henkilön toimesta
- Please dispose of packaging in a responsible manner / Återvinn förpackningsmaterial på ett ansvarsfullt sätt / Hävityä pakkausmateriaali asiaan kuuluvalla tavalla
- This towelwarmer is only allowed to connect to closed heating system with none oxygen water or electrical heater / Denna handduktork får endast kopplas till slutet värmesystem med syrefattigt vatten eller till elektrisk värmeparton / Tämän pyyhekuivaimen saa liittää ainoastaan hapettomalla vedellä toimivaan suljettuun lämmitysjärjestelmään tai sähkölämmittimeen

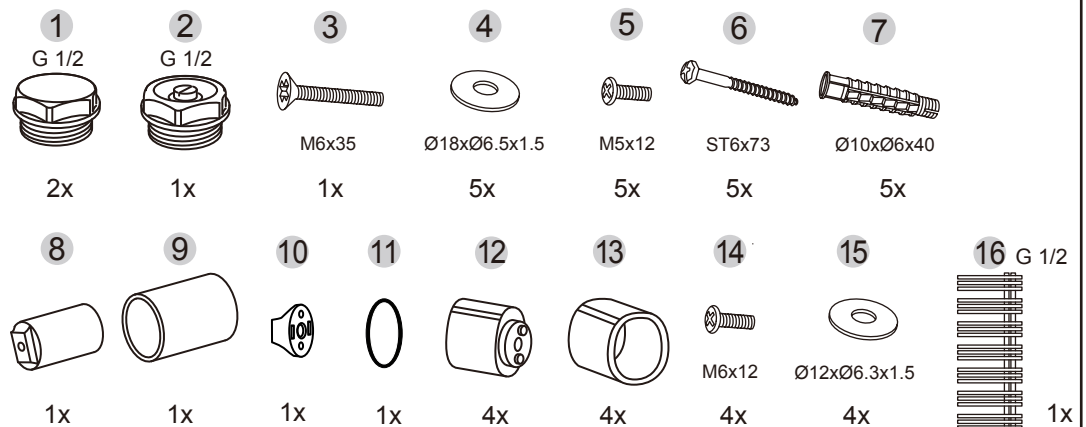
## Series / Serie / Sarja

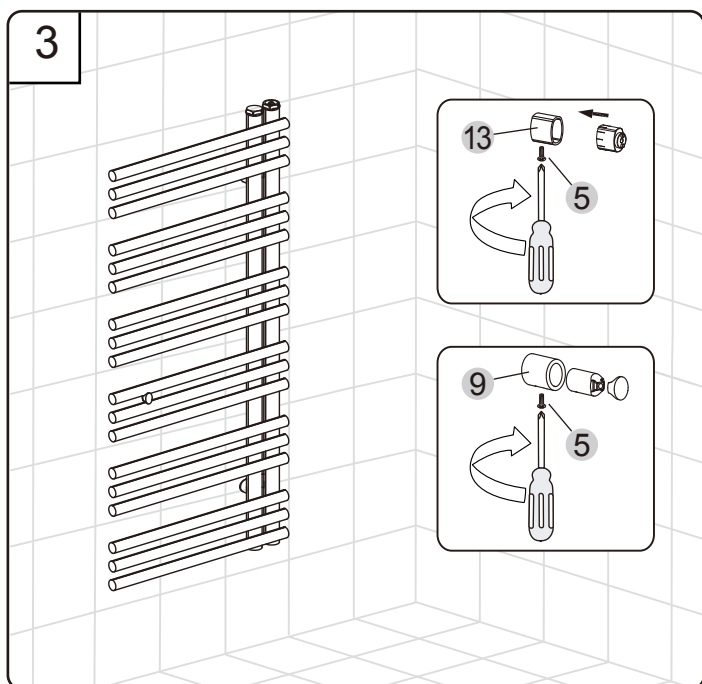
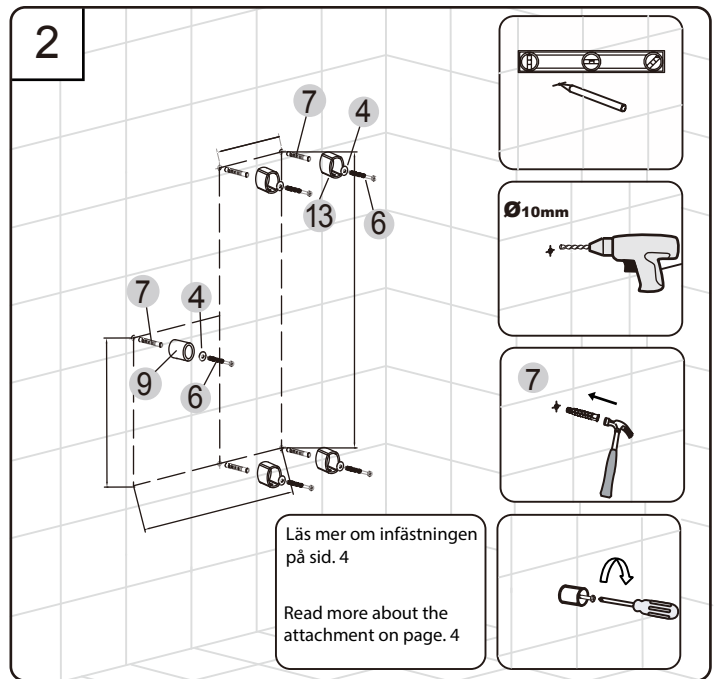
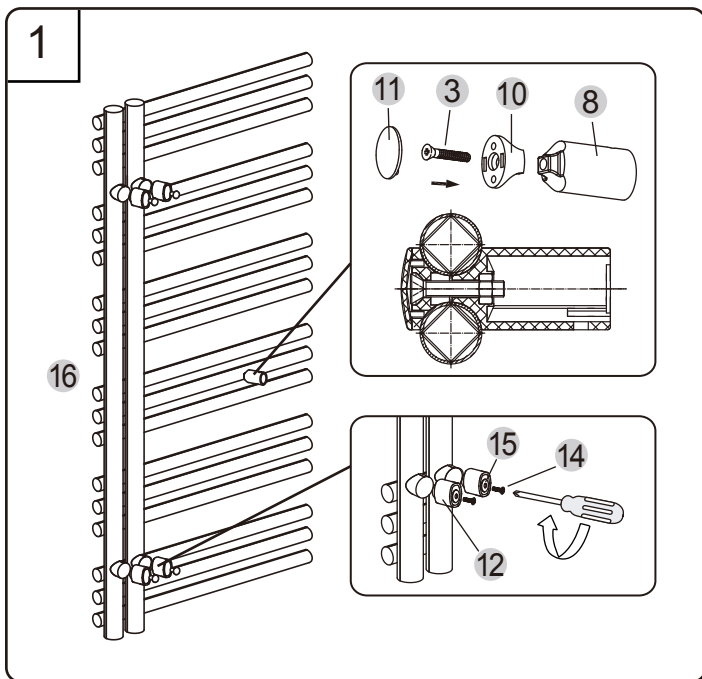


## Tools Required / Verktyg Som Krävs / Tarvittavat työkalut

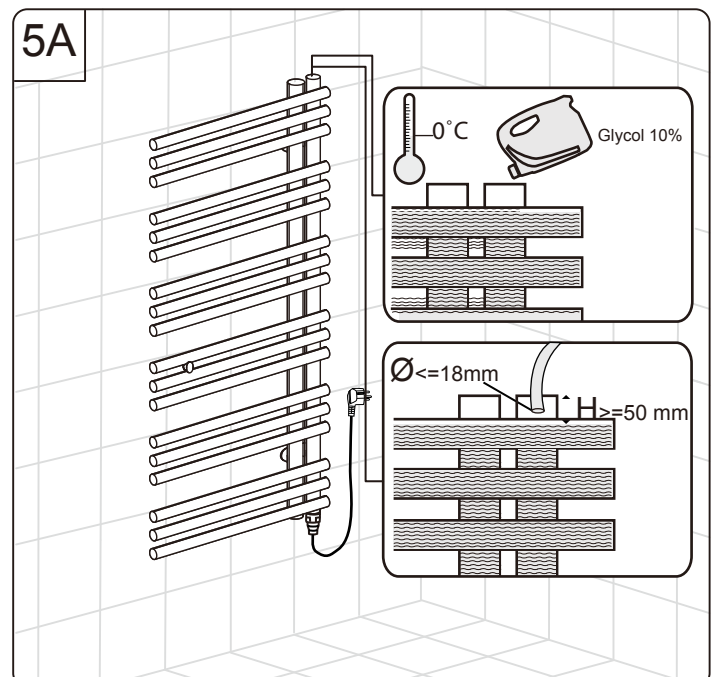
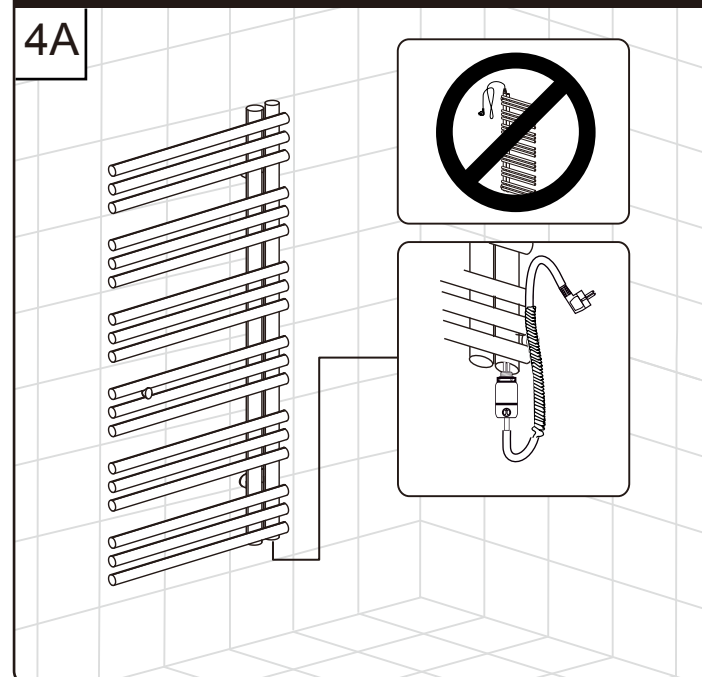


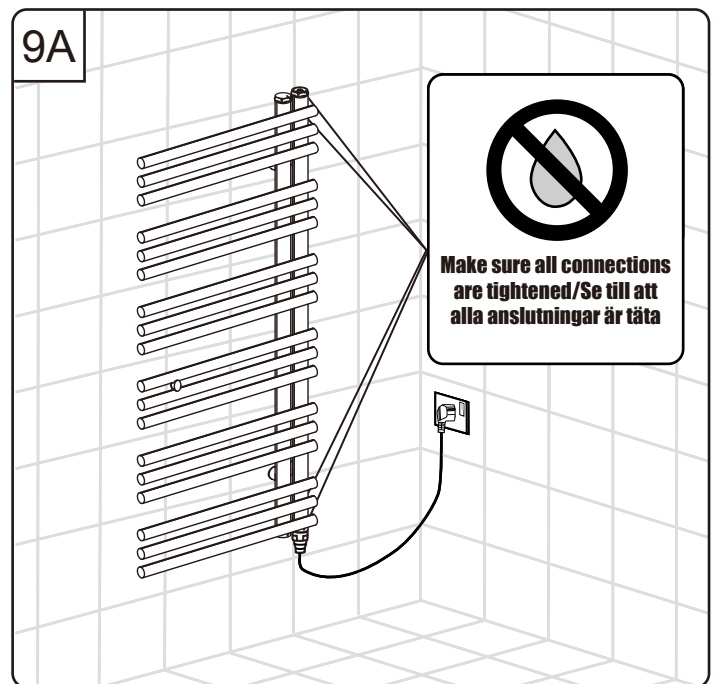
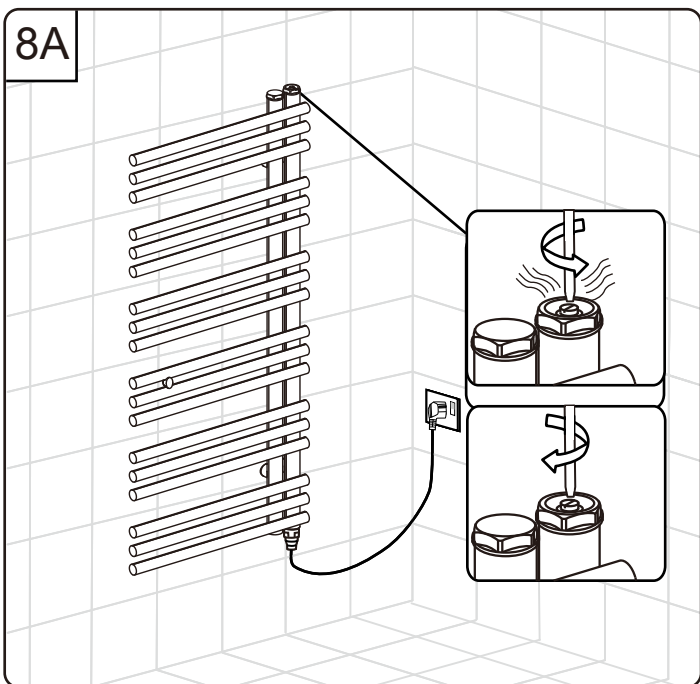
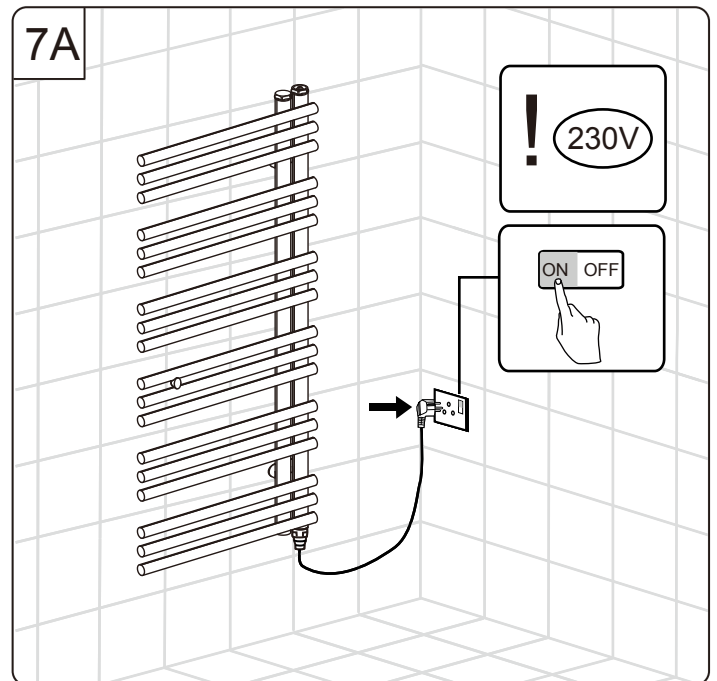
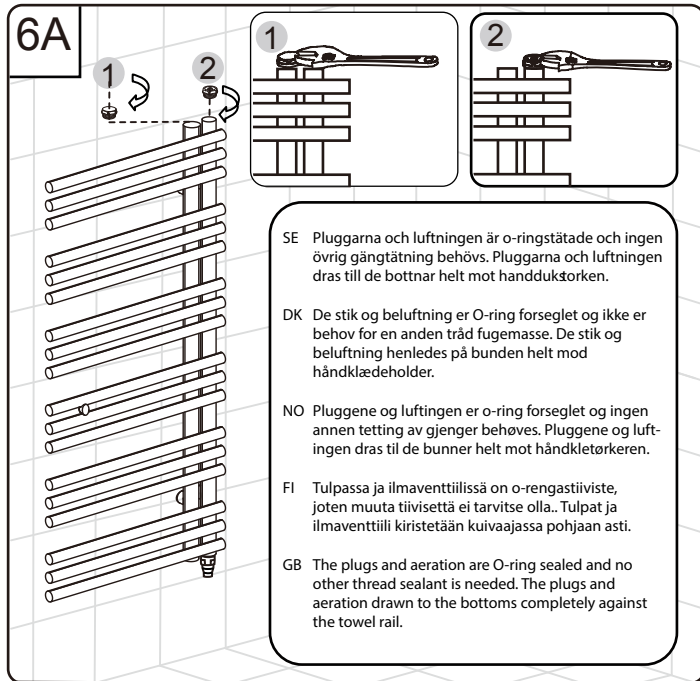
## Accessories Bags / Monteringsats/ Tarvikelaukut



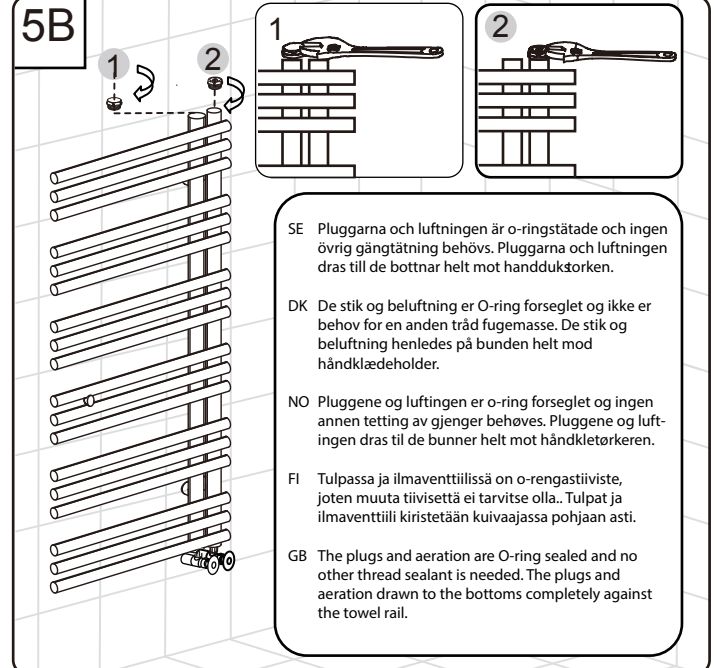
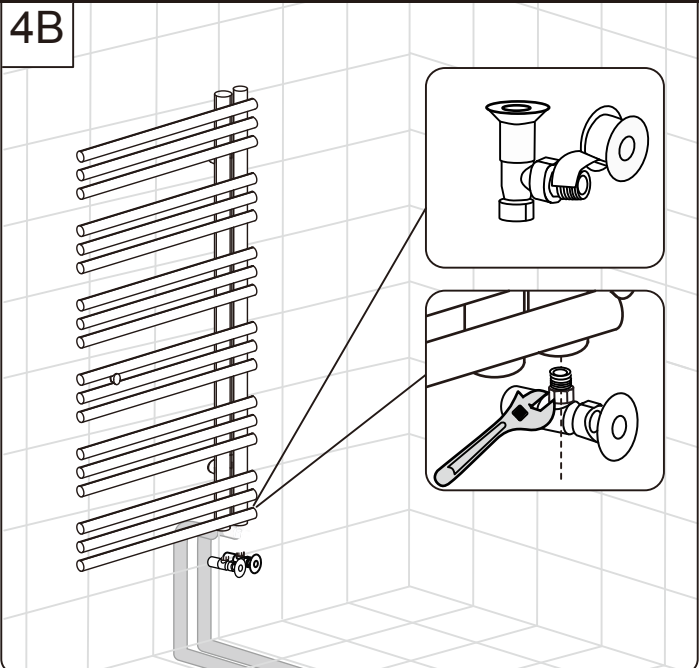


**For The Electrical Heater/ Elektrisk värmepatron / Sähkölämmitin**

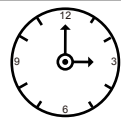
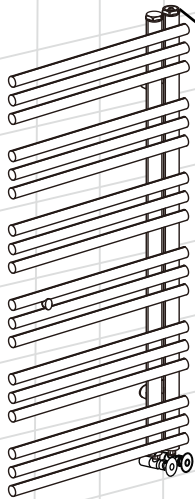




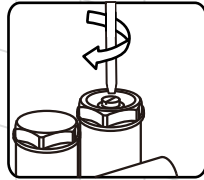
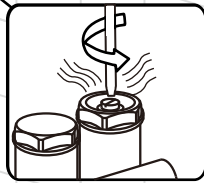
**For The Central Water Heating System/Anslutning till slutet värmesystem/  
Liitanta suljettuun lämpöjärjestelmään**



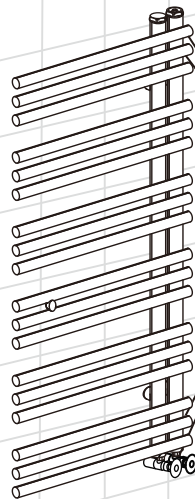
6B



15 min



7B



Make sure all connections  
are tightened/Se till att  
alla anslutningar är täta

## Maintenance / Underhåll / Huolto

- The outside of the towel warmer can be cleaned using warm soapy water.

Do not use scouring powders or acid based products as these could damage the finish.

Utsidan av handdukstorken kan rengöras med ljummet tvålwater.

Använd inte skurpulver eller syrabaserade produkter eftersom de kan skada ytskiktet.

Pyyhekuivaimen ulkopuolen voi puhdistaa lämpimällä saippuvedellä.

Älä käytä hankaavia aineita tai hapollisia tuotteita, sillä ne voivat vahingoittaa tuotteen pintaa.

- It is recommend that the unit should be drained if it not in use and ambient temperature are below 0°C(32°F) to prevent damage from the filling freezing, to remove any oxidization.

Om det föreligger risk för temperaturer under 0°C(32°F), måste handdukstorken tömmas på vatten alternativt att vattnet blandas med glykol 10%.

Mikäli lämpötila laskee alle 0°C(32°F) on pyyhekuivain suositeltavaa tyhjentää vedestä tai sekoittaa veteen 10% glykolia.

- If the water temperature in the system exceeds 50°C(122°F), please install a warning mark near the radiator to avoid being scalded.

Om vattentemperaturen i systemet överstiger 50°C(122°F), fäst en varningsetikett intill elementet att risk finns för att man kan bränna sig.

Palovammojen vältämiseksi on lämpöpatteriin suositeltavaa asentaa varoitustarra mikäli veden lämpötila järjestelmässä ylittää 50°C(122°F).

- Avoid to change water in the towelwarmer more then couple times yearly.

Man bör undvika att byta vatten i handdukstorken mer än ett par gånger per år.

Pyyhekuivaimen vettä ei tulisi vaihtaa useammin kuin pari kertaa vuodessa.

## Technical data/ Tekniska data/ Tekninen tieto

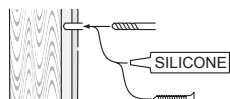
- This product should only be used with a maximum pressure of PN<=1MPa(10Kg/CM<sup>2</sup>, 10Bar). Maximum temperature t<=65°C(149°F).

Denna produkt bör endast användas med ett maximalt tryck på PN<=1MPa(10Kg/CM<sup>2</sup>, 10Bar). Högsta temperatur t<=65°C(149°F).

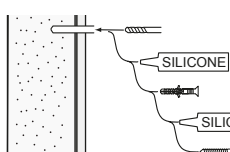
Tuotetta tulee ainoastaan käyttää paineella, joka on enintään PN<=1MPa(10Kg/CM<sup>2</sup>, 10Bar). Enimmäislämpötila t<=65°C(149°F).

- Connection should be done on the left or right bottom edge.

Anslutning kan ske i vänster- eller höger nederkant.



alt.

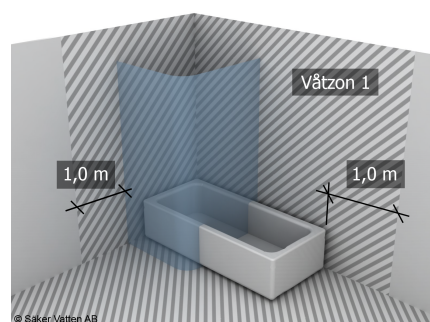


Skruvinfästningar i våtzon 1 ska göras i betong eller annan massiv konstruktion, träreglar, träkortlingar eller i konstruktion som är provad och godkänd för infästning, till exempel skivkonstruktion. Se exempel på godkända konstruktioner på säkervatten.se.

Alla infästningar i våtzon 1 och 2 ska tätas. Material för tätning ska fästa mot underlaget och vara vattenbeständigt, mögelresistent och åldersbeständigt.

Below are Swedish recommendations:

All screws in wet zone 1 must be fixed to concrete or other solid structures, wooded studs or in construction that is tested and approved for attachment, for example sheet structure. Find examples of approved constructions on säkervatten.se. All attachments in wet zone 1 and 2 must be sealed. Sealant material must adhere to the substrate and be water resistant, mold resistant and age resistant.



ARC

035 166430 **SE**  
info@noro.se

020 7435740 **FI**  
info@norokylpyhuone.fi

216 28860 **NO**  
info@noro.se

702 52822 **DK**  
info@noro.dk



Accepterad  
monteringsanvisning  
2016:1