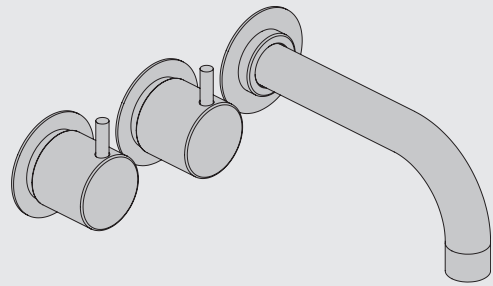


VOLA S21V, S42V, 2600, 2700V, 2800V, 2900

Monteringsvägledning

NB.
Boxen leveraras inte av Vola.
utan köps genom ÅF eller Grossist.



www.vola.com
SE_2600_V2_40998368



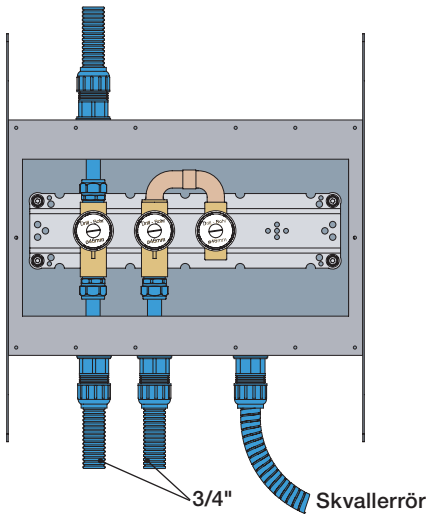
Data, 3 Bar/43.5 Psi:

Max:	l/min.	Gal/min.
S21V:	50	13.2
S42V:	77	20.3
2600:	50	13.2
2700V:	77	20.3
2800V:	50	13.2
2900:	50	13.2

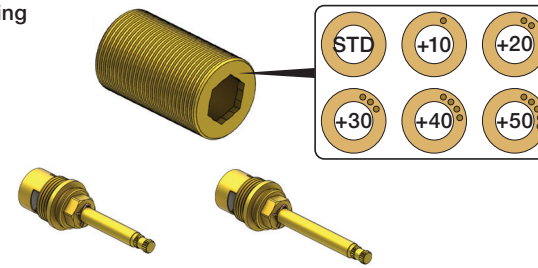
Max. 65°C, 150°F

Max.: 10 Bar/145 psi

Installationsexempel: 2800



Förlängning



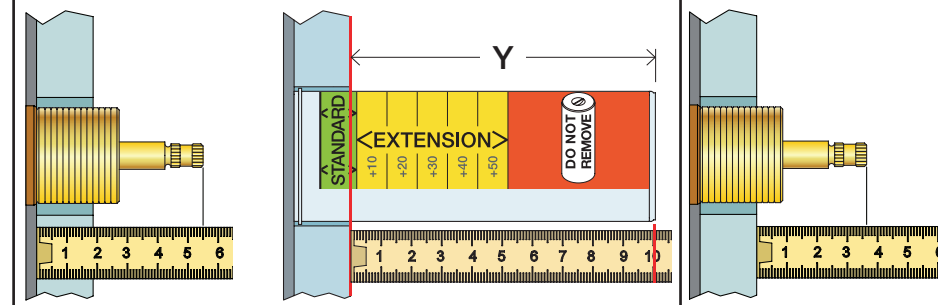
T Min. 15 mm
Max 65 mm

Y Min. 48 mm
Max. 110 mm

X 62 - 0 mm



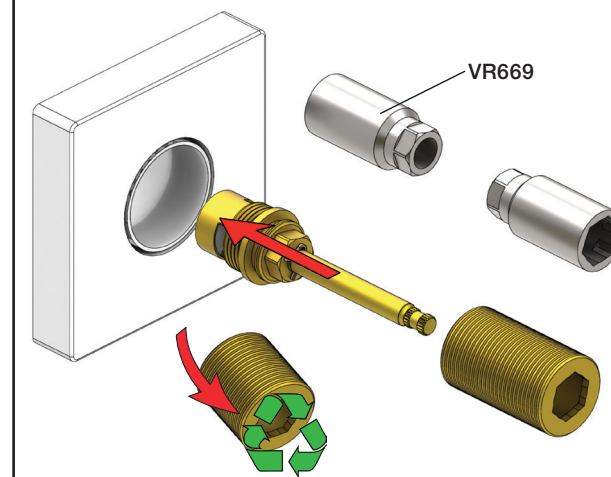
* +10 - STANDARD SVERIGE



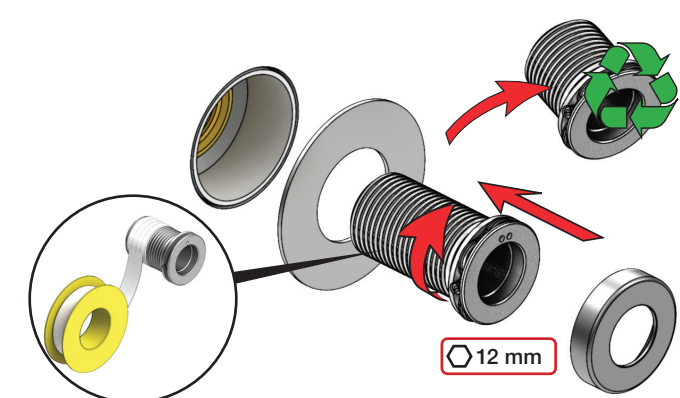
	T	Y	VR699/VR2019	X	VR699/VR2019
	5 - 15 mm	110 - 98 mm	Std.	50 - 62 mm	Std.
	15 - 25 mm	98 - 88 mm	+10 STANDARD SVERIGE	40 - 50 mm	+10
	25 - 35 mm	88 - 78 mm	+20	30 - 40 mm	+20
	35 - 45 mm	78 - 68 mm	+30	20 - 30 mm	+30
	45 - 55 mm	68 - 58 mm	+40	10 - 20 mm	+40
	55 - 65 mm	58 - 48 mm	+50	0 - 10 mm	+50

Montering av förlängning

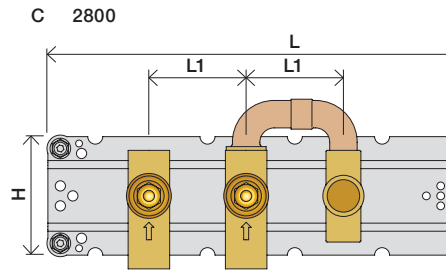
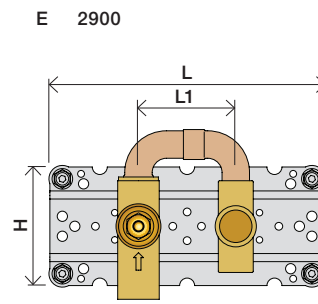
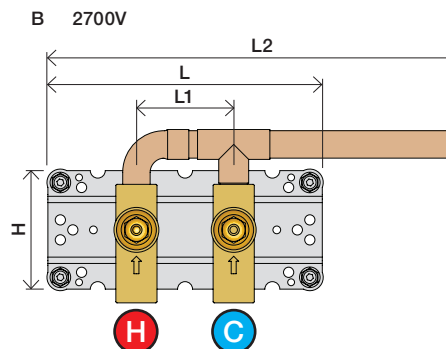
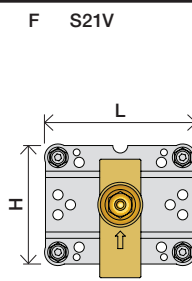
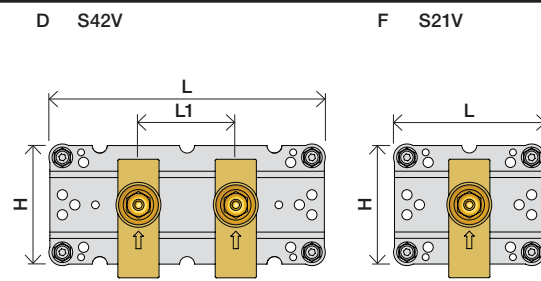
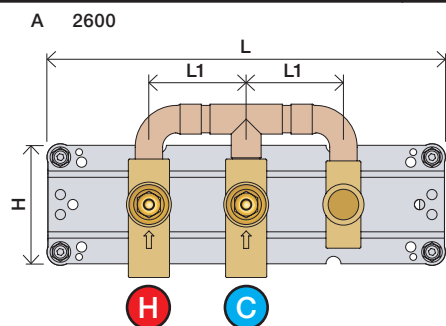
VR697+



VR2019+, VR2119+

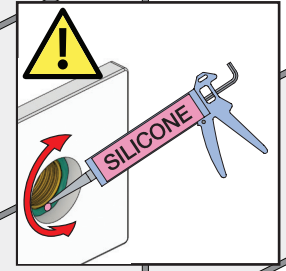
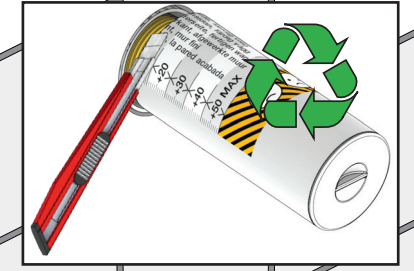
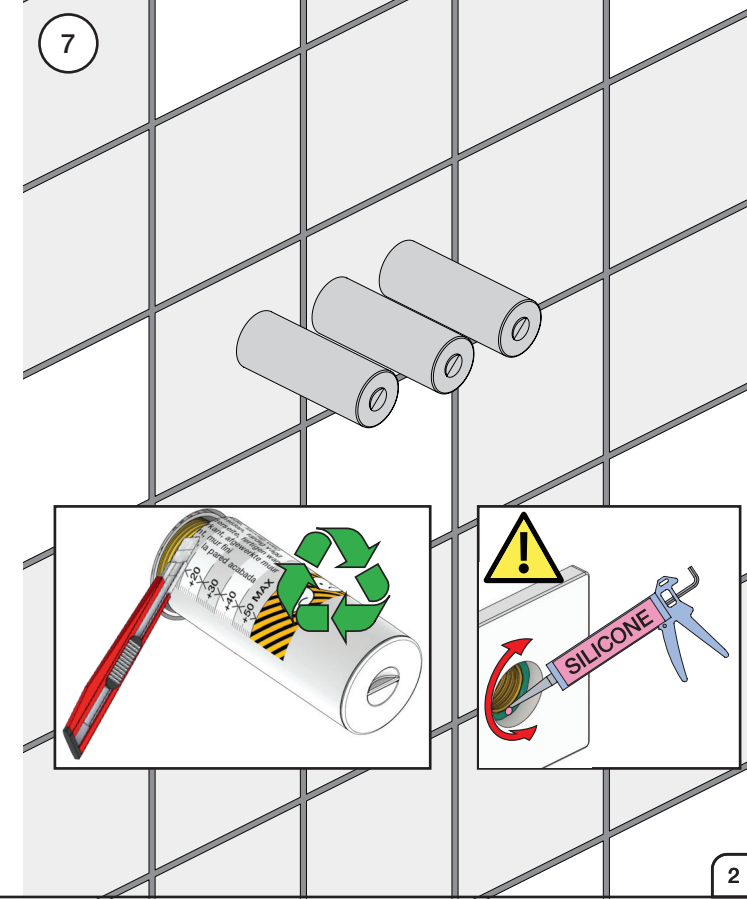
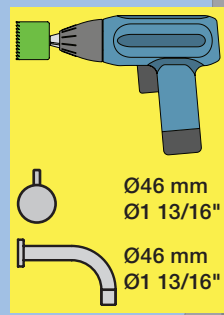
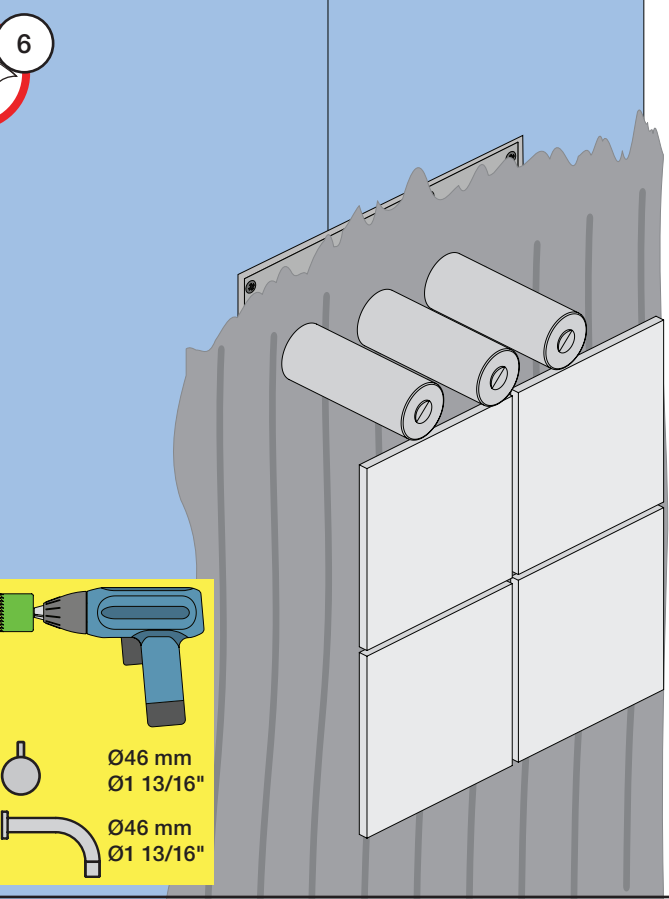
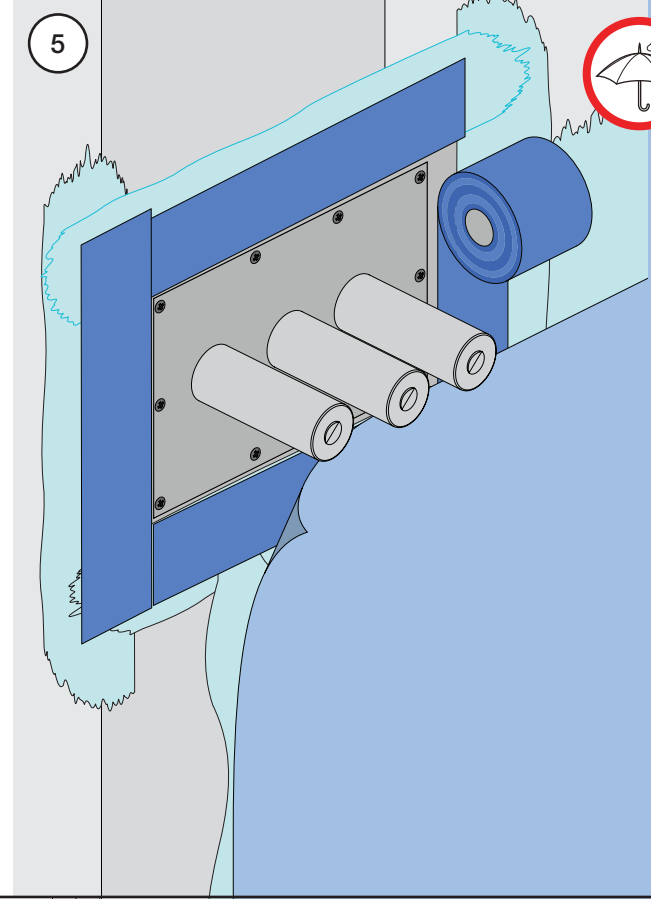
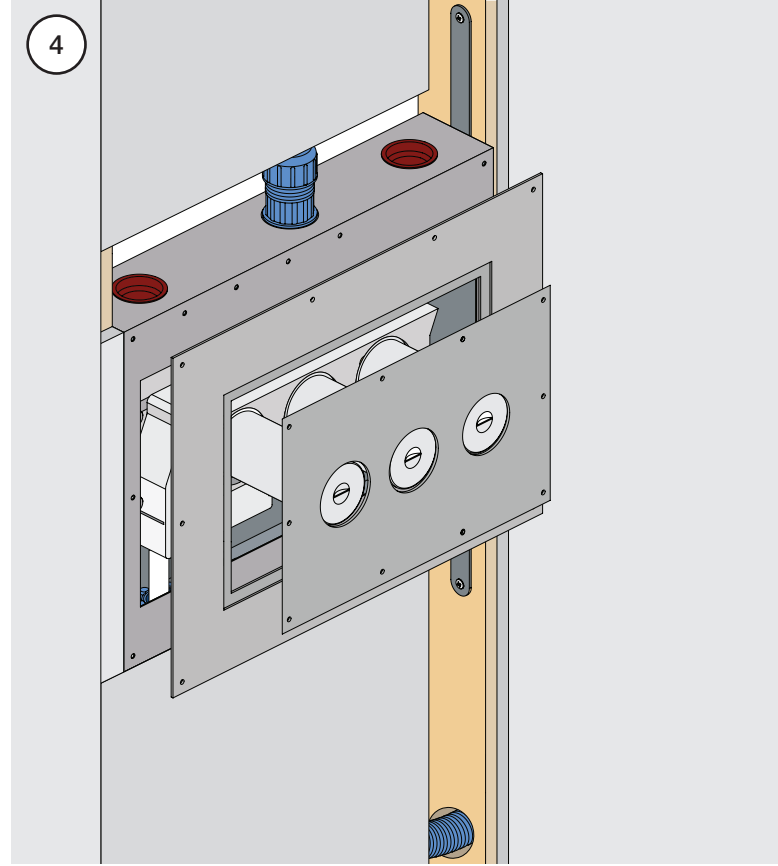
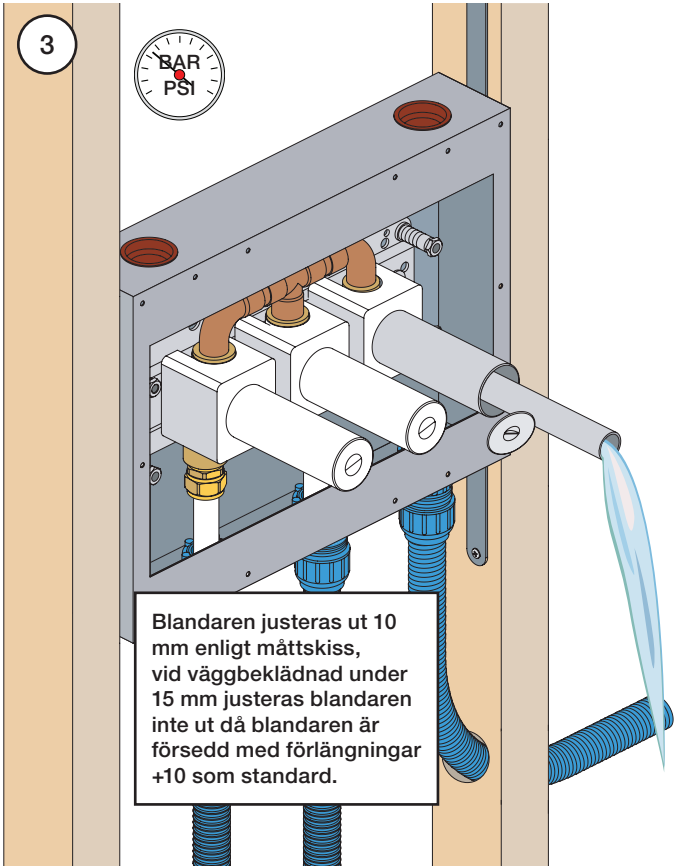
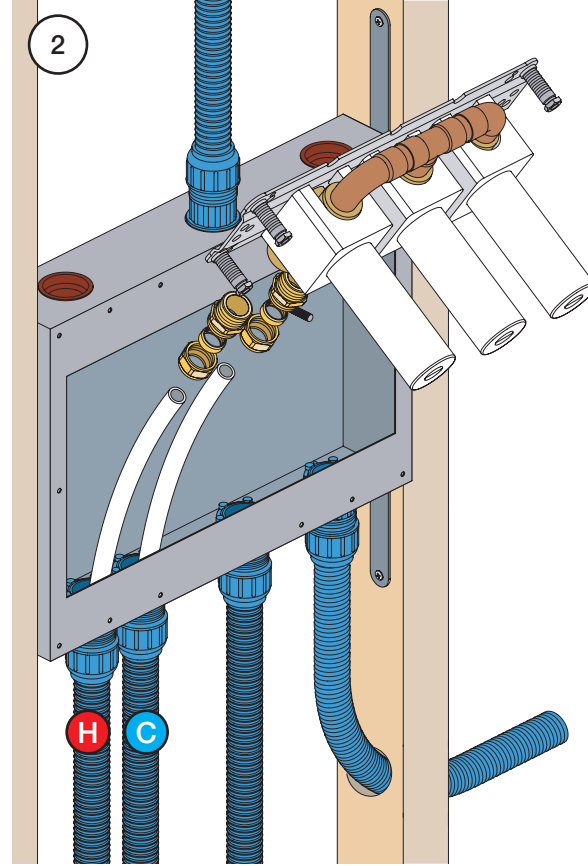
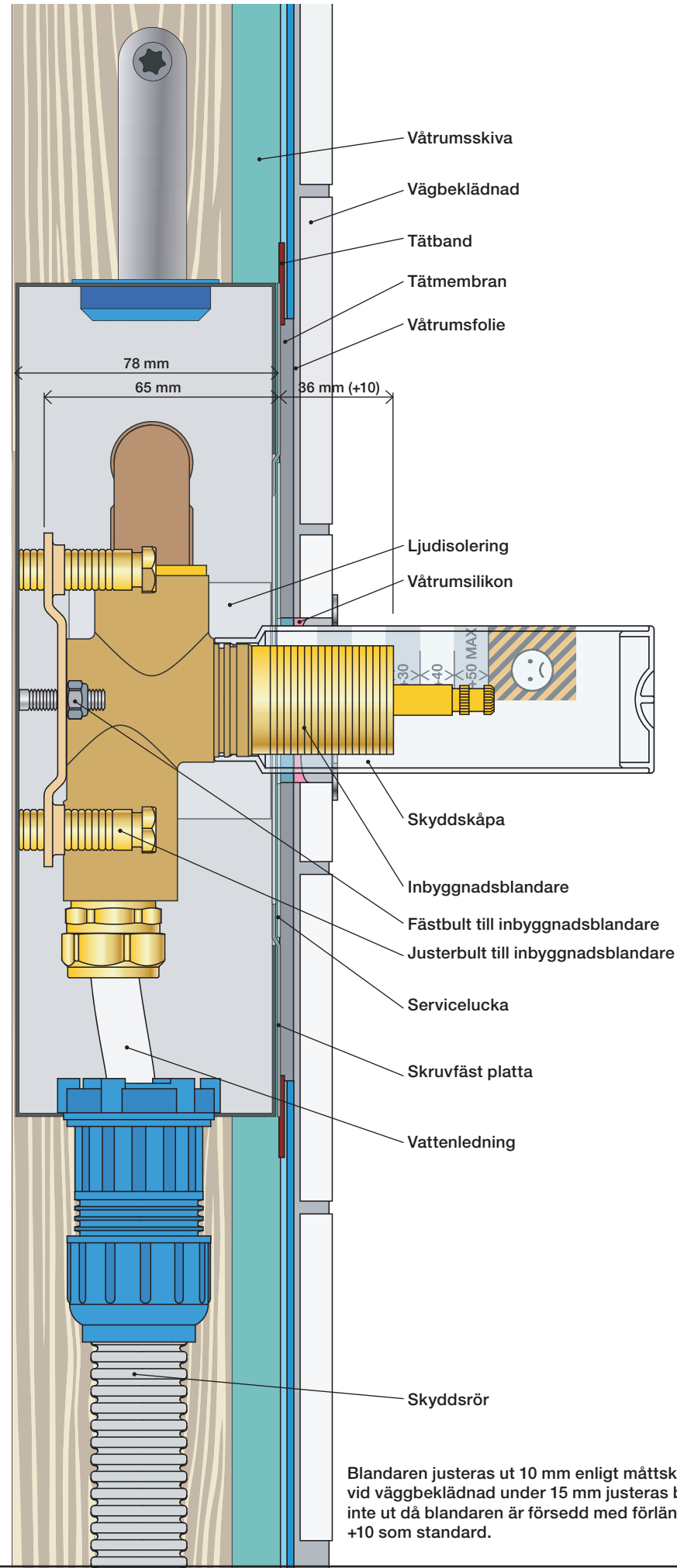
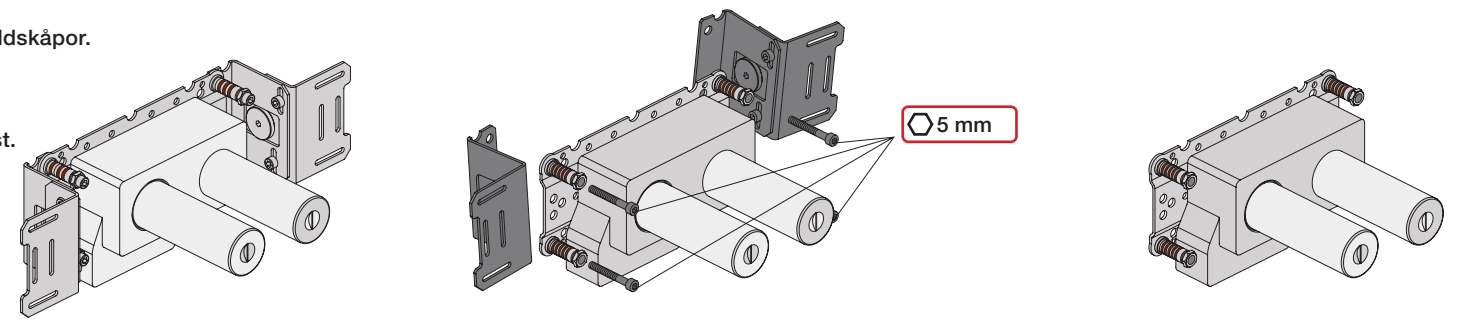


	L	L1	L2	H
A	318 mm 12 1/2"		-	
B	220 mm 8 1/2"		340 mm 13 3/8"	
C	396 mm 15 1/2"	78 mm 3 1/16"		95 mm 3 3/4"
D	220 mm 8 1/2"			
E				
F	120 mm 4 3/4"			

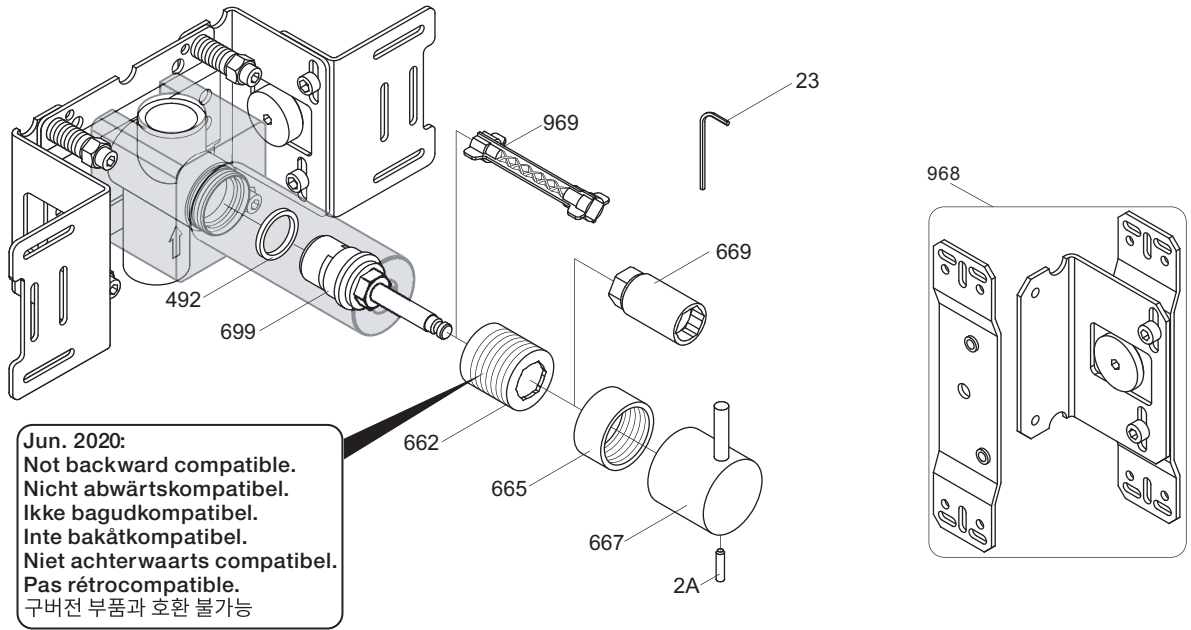


1 Demontera sidfixturerna.
Ta inte bort ljudisolering och Skyddskåpor.

NB.
Boxen levereras inte av VOLA.
Utan köps genom ÅF eller Grossist.

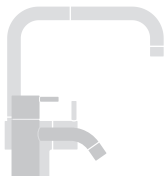


S21V



NR17: VR2A, VR23, VR665, VR667
 VR699K: VR23, VR492, VR669, VR699
 VR699K+: VR23, VR492, VR662+, VR669, VR699+

<p>S21V</p> <p>2928</p>	<p>S42V</p> <p>2700V</p> <p>2927</p>	<p>2600</p> <p>2800V</p> <p>2926</p>	<p>2900</p> <p>2927</p>
-	<p>1034</p>	<p>003K</p>	<p>002</p>
<p>001G</p>	<p>2 x 001G</p>	<p>001, 2 x 001G</p>	<p>001, 001G</p>



vola
 Lunavej 2
 DK-8700 Horsens
 Tlf : + 45 7023 5500
 sales@vola.com
 www.vola.com

VOLA 2600
 2700V, 2800V, 2900
 S21V, S42V

Date
 Apr. 21

Rev.
 3

Sheet
 SB 58