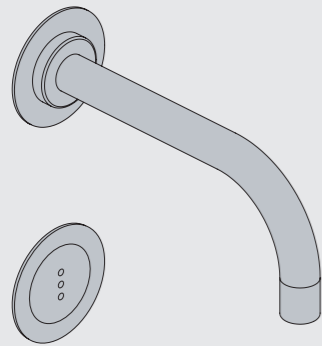




Monteringsvägledning



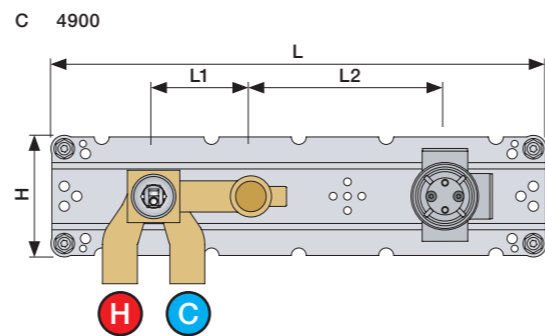
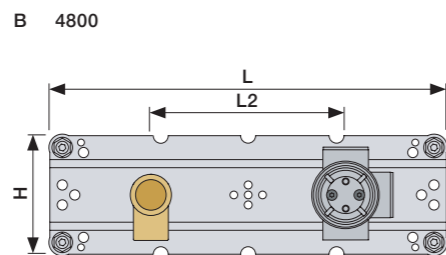
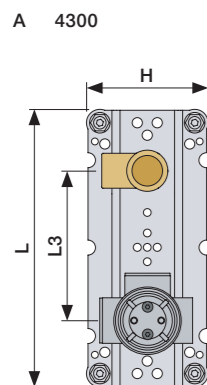
www.vola.com  
SE\_4900\_V2\_40998367

vola



5 705230 357911

|   | L                 | L1               | L2               | L3               | H               |
|---|-------------------|------------------|------------------|------------------|-----------------|
| A | 220 mm<br>8 1/2"  |                  |                  | 120 mm<br>4 3/4" |                 |
| B | 318 mm<br>12 1/2" |                  | 156 mm<br>6 1/8" |                  |                 |
| C | 396 mm<br>15 1/2" | 78 mm<br>3 1/16" |                  |                  | 95 mm<br>3 3/4" |
| D | 220 mm<br>8 1/2"  |                  |                  | 120 mm<br>4 3/4" |                 |
| E |                   |                  |                  |                  |                 |



**A** Data, 3 Bar/43.5 Psi: Max. 65°C, 150°F

|       | l/min. | Gal./min. |
|-------|--------|-----------|
| 4300: | 30.0   | 7.9       |
| 4800: | 30.0   | 7.9       |
| 4900: | 18.3   | 4.8       |

**D** Kabeldragning

= Ø10 - 1/2"

VR2617

Alt.: Förblandade vatten

Installationsexempel: 4300:

L = 130 cm  
L = 51"

110-230VAC

Skvallerrör

4800:

L = 130 cm  
L = 51"

VR2617

110-230VAC

Skvallerrör

4900:

L = 130 cm  
L = 51"

VR2618

110-230VAC

Skvallerrör

Förlängning

Min. 15 mm  
Max 65 mm

Y Min. 48 mm  
Max. 110 mm

X 62 - 0 mm

STD +10 +20 +30 +40 +50

STANDARD EXTENSION DO NOT REMOVE

|  | T          | Y           | VR1260/VR2019 | VR513A | X          | VR1260/VR2019 | VR513A |
|--|------------|-------------|---------------|--------|------------|---------------|--------|
|  | 3 - 15 mm  | 110 - 98 mm | Std.          | Std.   | 50 - 62 mm | Std.          | Std.   |
|  | 15 - 25 mm | 98 - 88 mm  | +10           | x1     | 40 - 50 mm | +10           | x1     |
|  | 25 - 35 mm | 88 - 78 mm  | +20           | x2     | 30 - 40 mm | +20           | x2     |
|  | 35 - 45 mm | 78 - 68 mm  | +30           | x2     | 20 - 30 mm | +30           | x2     |
|  | 45 - 55 mm | 68 - 58 mm  | +40           | x3     | 10 - 20 mm | +40           | x3     |
|  | 55 - 65 mm | 58 - 48 mm  | +50           | x3     | 0 - 10 mm  | +50           | x3     |

Montering av förlängning

VR1260+ VR2019+ VR513A

M5x25 - M5x35 (Tx25)

12 mm

VR513A

A: 10 - 20 mm = M5x25

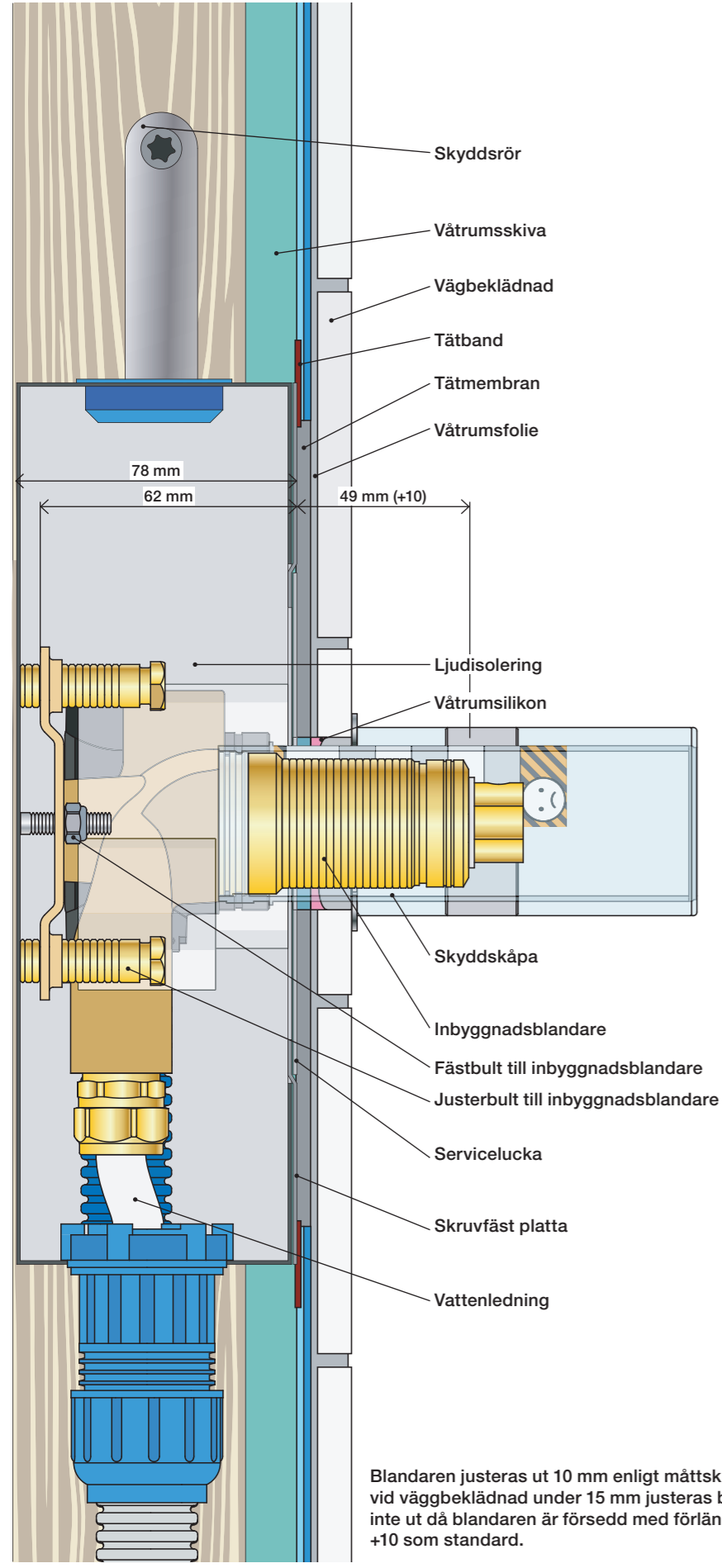
A: 20 - 29 mm = M5x35

3 mm 6 mm

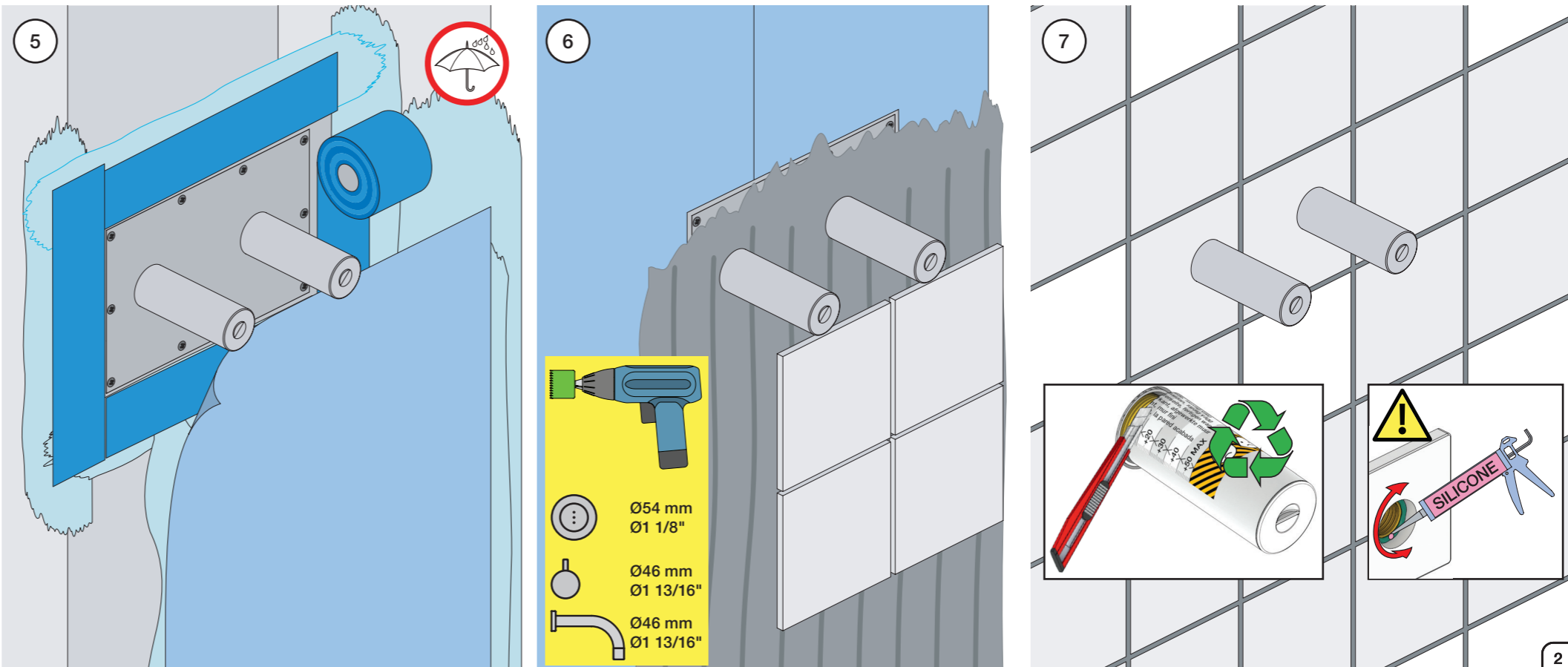
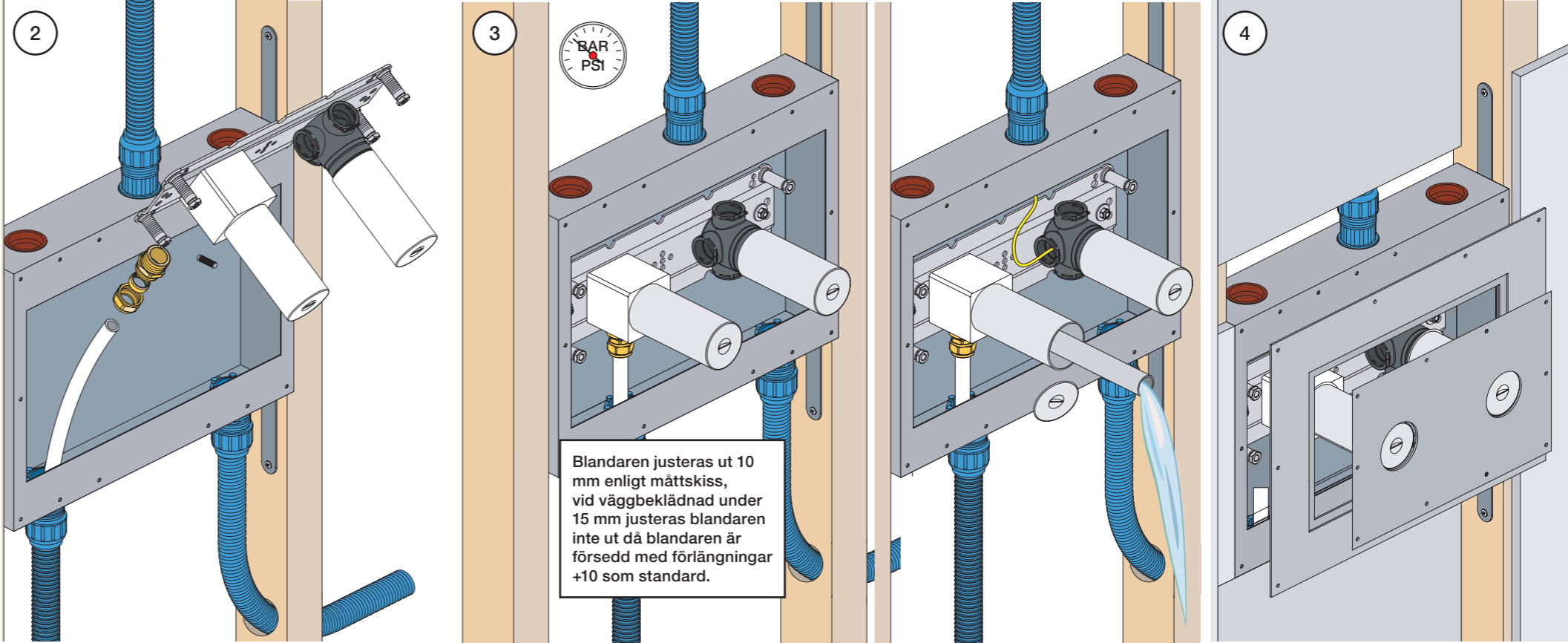
\* +10 - STANDARD SVERIGE

1 Demontera sidfixturerna.  
Ta inte bort ljudisolering och Skyddskåpor.

NB.  
Boxen leveraras inte av VOLA.  
Utan köps genom ÅF eller Grossist.

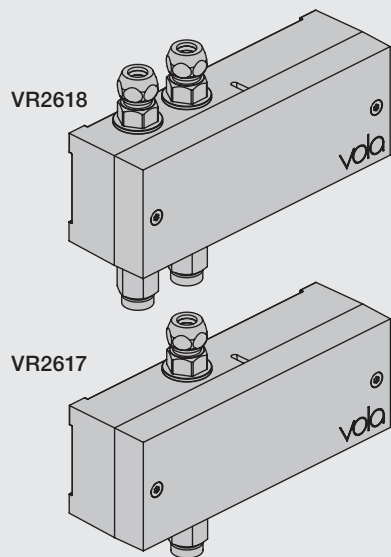


Blandaren justeras ut 10 mm enligt måttskiss, vid vägbeklädnad under 15 mm justeras blandaren inte ut då blandaren är försedd med förlängningar +10 som standard.





EU EMC directive  
2004/108/EU  
IPX4



| Settings:<br>Einstellung:  | Setting:<br>Justering: | Afstilling:<br>Réglage: |     |     |   |
|--|------------------------|-------------------------|-----|-----|---|
|  | Sec.                   | 1                       | 2   | 3   | 4   |
| <b>DEFAULT SETTING:</b>  |                        | ON                      | ON  | ON  | ON  |
| ON   | 0                      | ON                      | ON  | ON  | <b>ON = 20 sec.</b><br>- hygienic rinse every 24h.<br>- hygienische spülung jede 24 stunde.<br>- hygiejneski 24t efter sidste brug.<br>- hygienisk skölja varje 24 timmar.<br>- hygiënisch spoelen iedere 24 uur.<br>- Rinçage hygiénique chaque 24h. |
| OFF  | 3                      | ON                      | OFF | ON  |   |
|  | 5                      | ON                      | OFF | OFF |   |
|  | 8                      | OFF                     | ON  | ON  |   |
|  | 10                     | OFF                     | ON  | OFF |   |
|  | 15                     | OFF                     | OFF | ON  |   |
|  | 20                     | OFF                     | OFF | OFF |   |
| <b>SPECIAL:</b><br>Long spout<br>Lange Auslauf<br>Langt udløb<br>Långt utlopp<br>Lange uitloop<br>Long bec | *0                     | ON                      | ON  | OFF |   |



**F** DC Power supply DC Stromversorgung DC Nättaggregat

VR2622: ROW & GB 110 - 230V~/50-60Hz  
VR2626: EU 9V~/300 mA  
VR2623, IPX5: 100 - 240V~/50-60Hz/130mA  
9V~/660 mA

VR2622/VR2626: 2 m  
VR2623, IP64: 1 m 2 m

VR2622-VR2623-VR2626  
VR2624-VR2636:  
To be ordered separately  
Separat bestellen  
Bestilles særskilt  
Beställas separat  
Apart te bestellen  
À commander séparément

**Battery operation Batteriebetrieb Batteridrift Batterij bedrijf**

2 x 1.5V AA - FR6 - FR6

Batteries **MUST** be removed if operated by Power supply.  
Batterien **MÜSSEN** bei Stromversorgung entfernt werden.  
Batterierne **SKAL** fjernes ved brug af strømforsyning.  
Batterier **SKAL** tas bort om der används nättaggregat.  
Batterijen **MOETEN** worden verwijderd als ze op netvoeding werken.  
Les piles **DOIVENT** être impérativement retirées si on utilise l'alimentation électrique.

**installation requirements: Krav til installation: Installatie Vereisten:**  
**Installationsanforderungen: Installationskrav: Exigences d'installation:**

Sunlight or light from halogen lamps can shorten the signal range.  
Keine spiegelnden Flächen vor dem Sensor.  
Ingen reflekterende overflader modsat sensoren.  
Inga speglande ytor motsatta sensorn.  
Geen spiegelen oppervlakken tegenover de sensor.  
Pas de surfaces réfléchissantes opposées du capteur.

Starkt sollys eller halogenbelysning kan förkorta signalen/känsligheten.  
Directe lichtinval van de zon of van halogeen lampen kan het signaal verkorten.  
La lumière du soleil ou des lampes à halogène peut perturber le fonctionnement du détecteur.

**Adapter/ Adapteur VR2624 & VR2636**

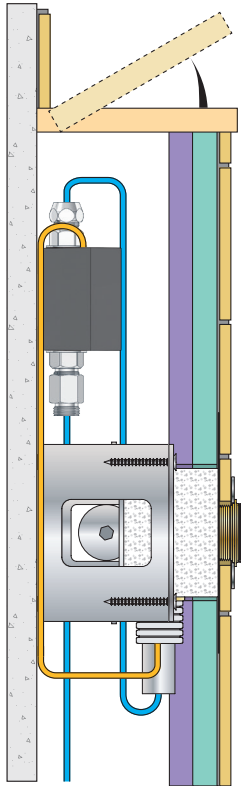
VR2618 VR2617

Adjustment of sensor range.  
Einstellen von Reichweite des Sensors.  
Justering af sensorafstand.  
Justering av sensoravstånd.  
Instellen van de sensor-afstand.  
Réglage sensibilité de capteur.  
Standard: ca. 15 cm.



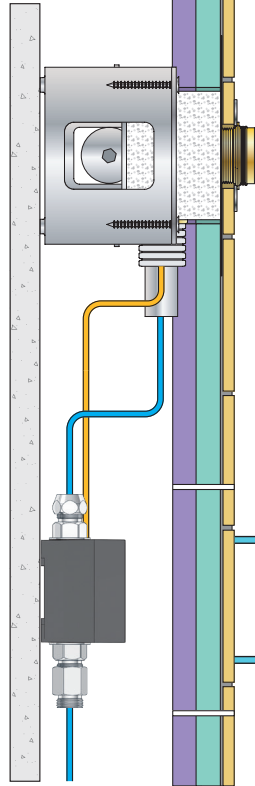
Installation examples  
Installationsbeispiele

Fig. 1



Installationseksempler  
Installationsexemplar

Fig. 2



Installatie voorbeelden  
l'installation des exemples

Fig. 3

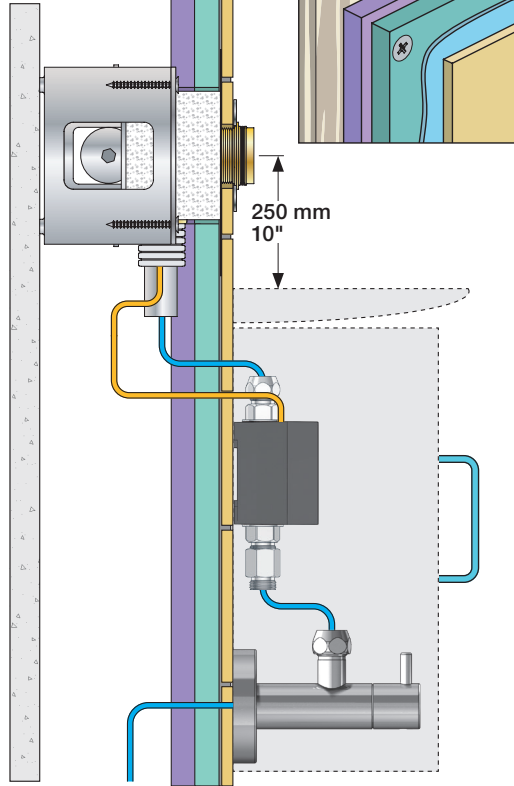


Fig. 4 Ceiling mounted  
Deckenmontage  
Loftmonteret

Takmonterad  
Plafondmontage  
Monté au plafond

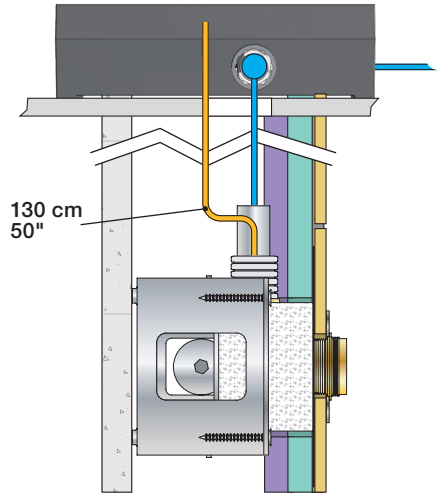
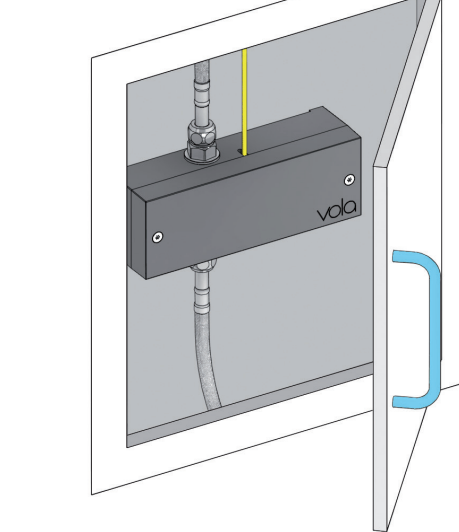


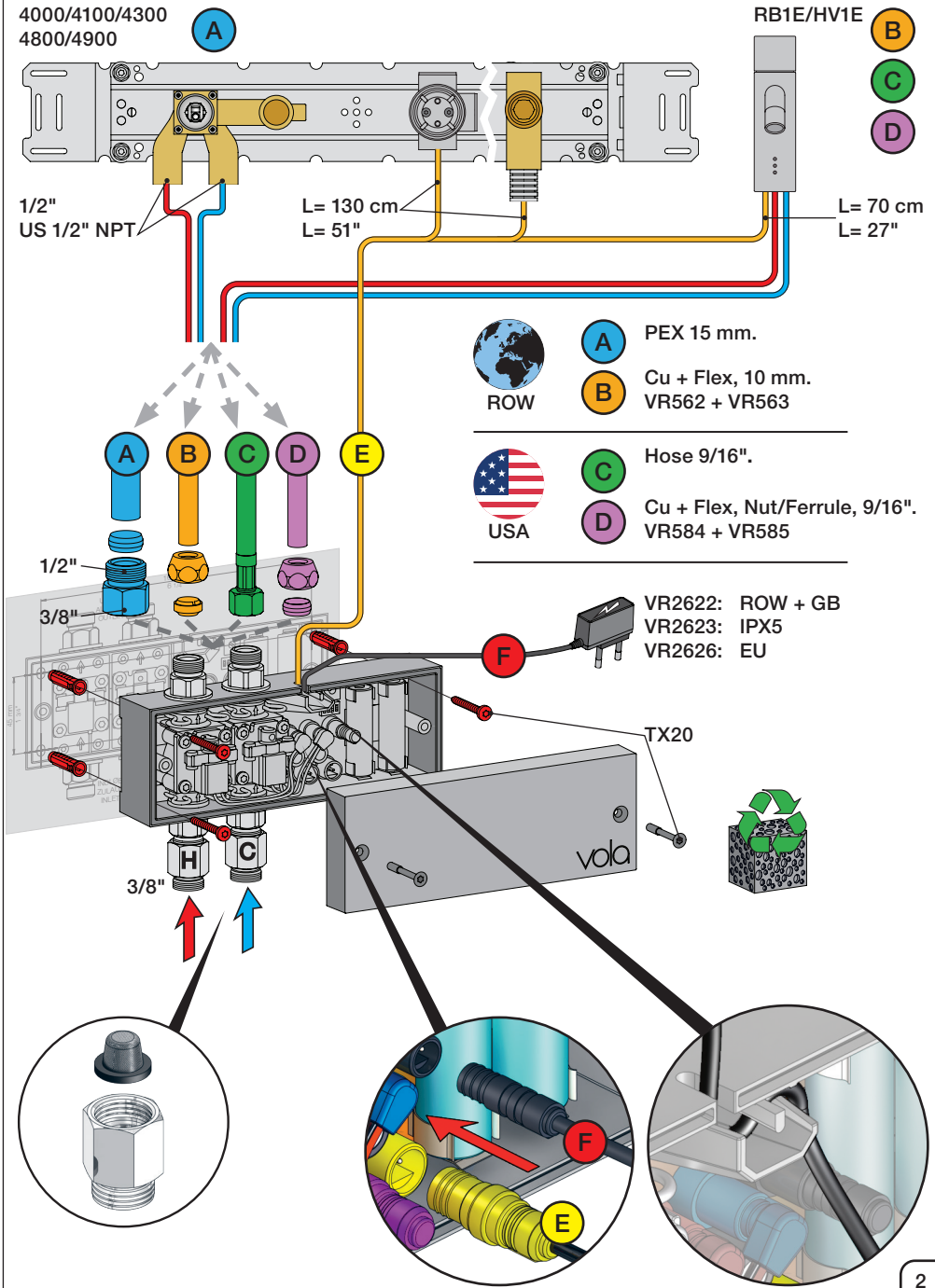
Fig. 5



Wiring diagram  
Schaltplan

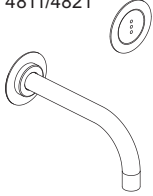
Ledningsdiagram  
kopplingschema

Aansluitschema  
Schéma de câblage

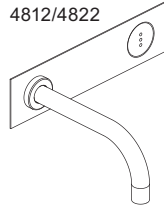




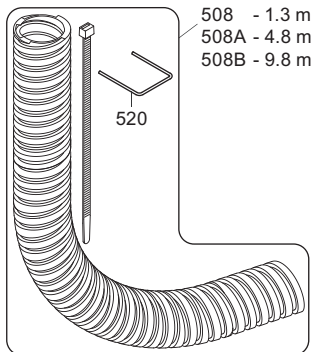
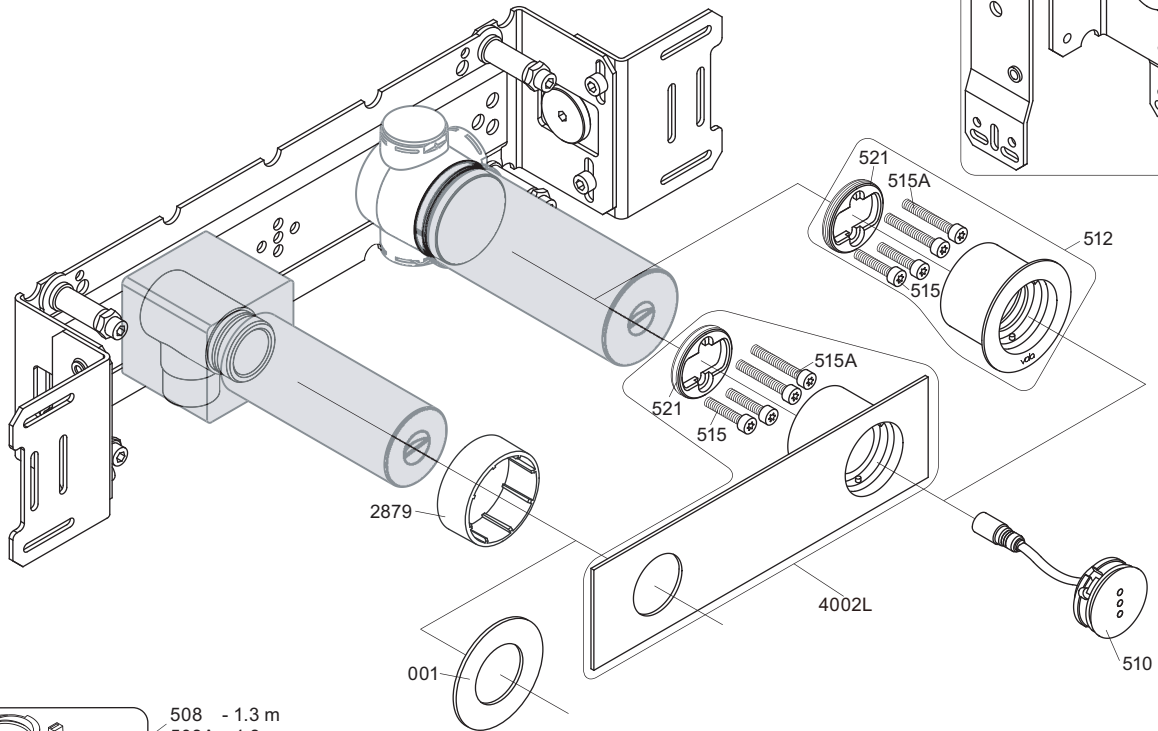
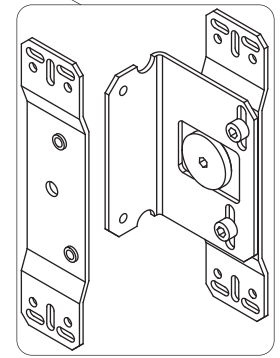
4811/4821



4812/4822



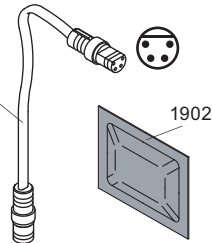
968



508 - 1.3 m  
508A - 4.8 m  
508B - 9.8 m

520

509 - 1.5 m  
509A - 5 m  
509B - 10 m  
Yellow Gul  
Gelb Geel  
Gul Jaune



1902

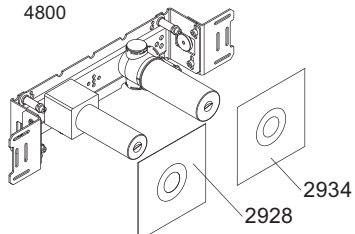
| Extension    | Forlængerdele | Verlængstukken |
|--------------|---------------|----------------|
| Verlängerung | Förlängning   | Modification   |



513A

VR512: 2xVR515, 2xVR515A VR521  
VR4002L: 2xVR515, 2xVR515A VR521

4800



2934

2928



vola

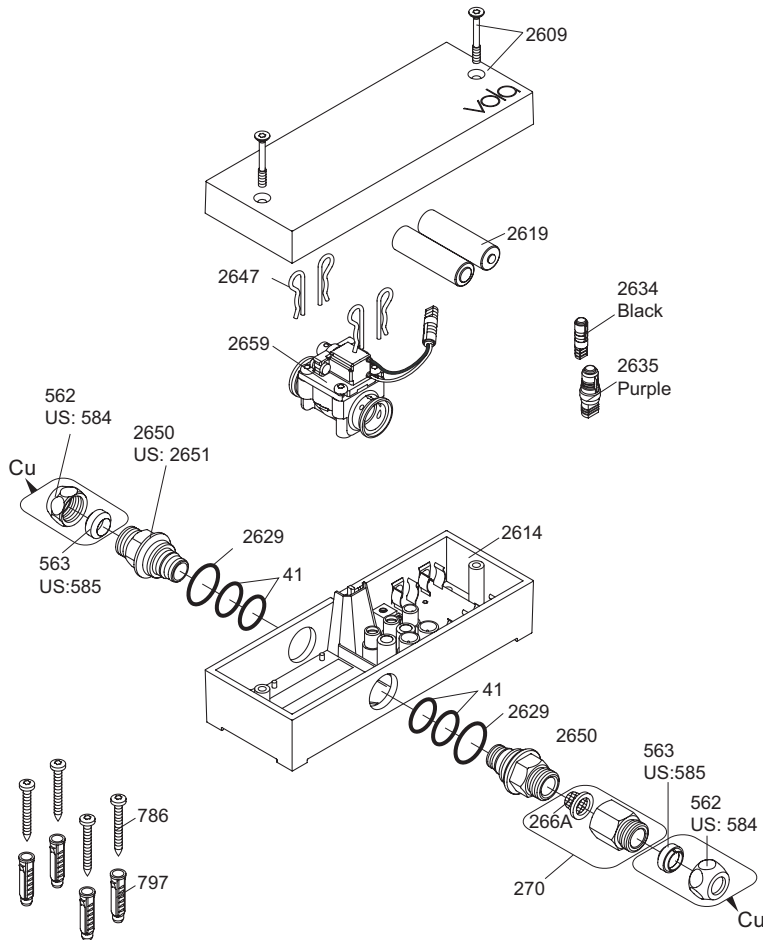
Lunavej 2  
DK-8700 Horsens  
Tlf : + 45 7023 5500  
sales@vola.com  
www.vola.com

# VOLA 4800

Date  
Apr. 21

Rev.  
2

Sheet  
SB 40.48



**Additional parts**  
**Zusätzliche Teile**  
**Supplerede dele**  
**Ytterligere delar**

Remote control  
 Fernbedienung  
 Fjernbetjening  
 Fjärrkontroll

Afstandsbediening  
 Contrôle à distance  
 Telemando

2625

Power supply  
 Netzteil  
 Strømforsyning  
 Strömförsörjning

Stroomvoorziening  
 Alimentation  
 Convertidor adaptador

2622: ROW&GB  
 2626: EU

|       |    |    |    |     |
|-------|----|----|----|-----|
|       | EU | GB | US | AUS |
| Type: | C  | G  | A  | I   |

2623: IPX5

Extension  
 2639 - 5 m  
 2645 - 10 m

Black Svart  
 Schwartz Zwart  
 Sort Noir

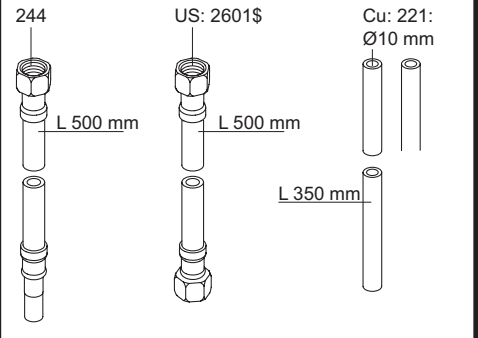
Signal cable  
 Signalkabel

Signaalkabel  
 Câble de signal  
 Cable de señal

41XX, 49XX:  
 509 - 1.5 m  
 509A - 5 m  
 509B - 10 m

RB1E, HV1E:  
 2656 - 1.5 m

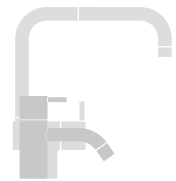
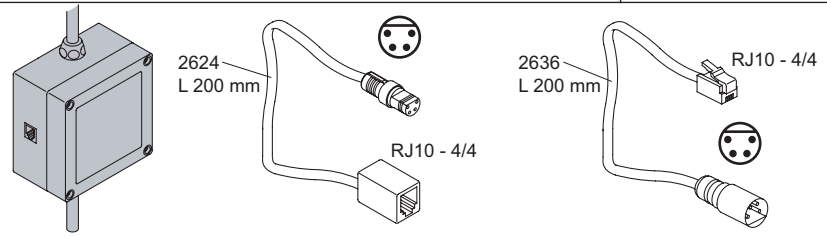
Yellow Gul  
 Gelb Geel  
 Gul Jaune



VR2650: 2xVR41, VR2652, VR2629  
 VR2651: 2xVR41, VR2652, VR2629 (USA)  
 VR2654: 4xVR2647, VR2659, 2xVR2650, 2xVR266A

Adapter  
 Adapteur

Discontinued model  
 aufgeföhrte Modell  
 Udgået model  
 Avvecklad modell  
 Beändigde model  
 Modèle discontinué



**vola**  
 Lunavej 2  
 DK-8700 Horsens  
 Tlf : + 45 7023 5500  
 sales@vola.com  
 www.vola.com

**VOLA VR2617**  
**RB1E/4300/4300/4800**

Date:  
 Oct. 18

Rev.:  
 2

Sheet:  
**SB21.16**