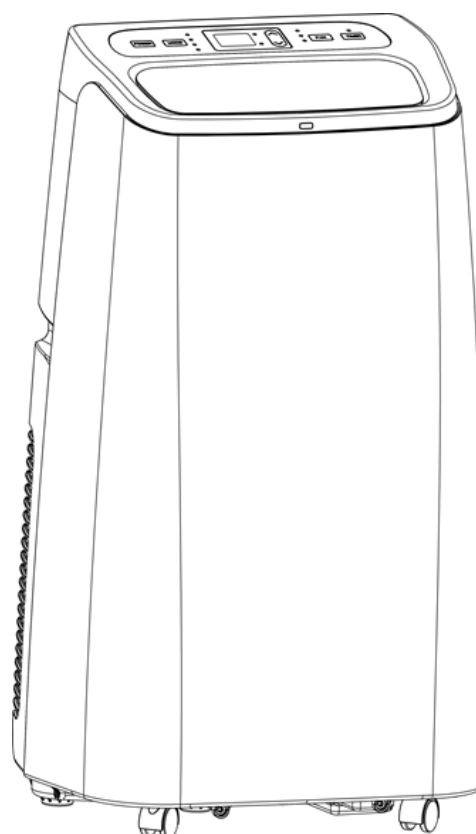


Original instructions

Climobile



EN ... 2

SE ... 11


DE ... 20

Allmänna anvisningar

Läs noga igenom denna bruksanvisning före installation och användning. Spara manualen för framtida bruk.

Produkten får endast användas till det som framgår av denna montage- och bruksanvisning. Garantin gäller endast om anvisningen har följts och produkten använts såsom är beskrivet.

Noter och varningar

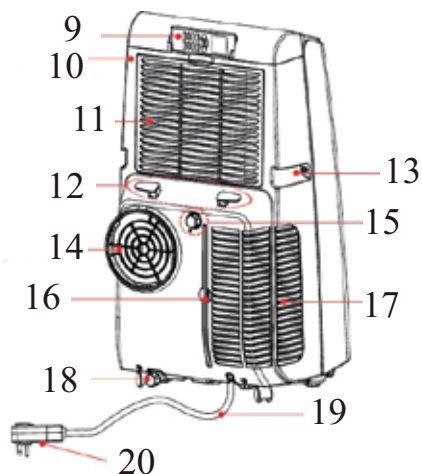
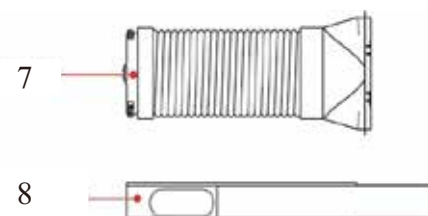
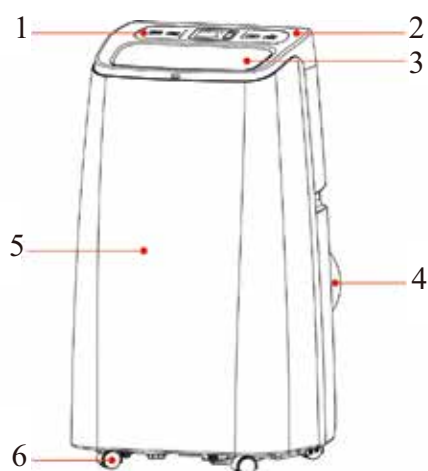
- Varning för apparat med R290 köldmediegas (se typskylten för vilken typ av köldmediegas som används).
 - **BRANDVARNING**
LÄS MANUALEN NOGGRANT INNAN DU ANVÄNDER APPARATEN
- 
- R290 köldmediegas uppfyller europeiska miljödirektiv. Denna apparat innehåller R290 köldmediegas. Apparaten ska installeras, användas och förvaras i ett rum med en större golvyta än 12 m².
- För reparation och underhåll; se manual "Repair and maintenance - units with R290" på www.frico.se.
 - För att undvika skador, ställ enheten i upprätt läge i minst 24 timmar innan den startas.
 - Apparaten ska förvaras så att mekanisk skada inte uppstår.
 - När den bärbara luftkonditioneringen eller avfuktaren är påslagen, kan fläkten arbeta kontinuerligt stabilt under normala förhållanden för att ge en minsta luftvolym på 100 m³/h även när kompressorn är avstängd på grund av temperaturregulatorn.
 - Stick inte hål på eller bränn enheten.
 - Perforera inte någon av komponenterna i köldmediekretsen. Köldmediegas kan vara luktfri.
 - Luftkonditioneringen (AC) är endast lämplig för inomhusbruk och är inte lämplig för andra applikationer.
 - Placera AC:n på en plan och torr plats och håll ett avstånd på över 50 cm mellan enheten och omgivande föremål eller väggar.
 - Efter att AC har installerats, se till att nätkontakten är intakt och ordentligt ansluten till eluttaget, och placera nätsladden i ordning för att förhindra att någon snubblar eller drar ur kontakten
 - Placera inga föremål i luftintaget och

- utloppet på AC:n. Håll luftintaget och luftutloppet fria från hinder.
- När dräneringsrör är installerade, se till att dräneringsrören är ordentligt anslutna och inte är vrängda eller böjda.
- Använd ett vattenlås om slangen kopplas till avloppssystemet.
- Medan du justerar de övre och nedre vindledarremarna på luftutloppet, var försiktig för att undvika att skada dem.
- När du flyttar AC:n, se till att den är i upprätt läge.
- AC:n ska hållas borta från bensin, brandfarlig gas, spisar och andra värmekällor.
- Ta inte isär eller modifiera enheten, det kan orsaka funktionsfel eller till och med skada personer och egendom. För att undvika fara, om fel uppstår, kontakta tillverkaren eller fackmän.
- Installera och använd inte AC:n i badrummet eller andra fuktiga miljöer.
- Dra inte ut kontakten för att stänga av AC.
- Placera inte koppar eller andra föremål på enheten och riskera att vatten kommer in.
- Använd inte insektsprayer eller andra brandfarliga ämnen nära AC:n.
- Denna apparat kan användas av barn över 8 år och av personer med nedsatt fysisk, känslomässig eller mental förmåga, och av personer med bristande erfarenhet eller kunskap, under förutsättning att de övervakas eller att de får anvisningar angående säker användning av apparaten och dess inneboende faror. Barn får ej leka med apparaten. Rengöring och underhåll skall utföras av användaren och får inte utföras av barn utan övervakning.
- Håll barn under 3 års ålder på avstånd från apparaten eller övervaka dem noga.
- Barn mellan 3 och 8 års ålder får endast sätta på och stänga av apparaten om den är placerad eller installerad på den normala användningsplatsen och barnen övervakas noga och instrueras om säker användning av apparaten och de risker som finns.
- Barn mellan 3 och 8 års ålder får inte sätta i stickproppen, ställa in, rengöra eller underhålla apparaten.

Funktioner

- Kyla - (värme) - avfuktning - ventilation
- Automatisk svänglucka kan aktiveras för att automatiskt gå framåt och bakåt för att cirkulera luften i rummet, och kan stängas för att förhindra att damm kommer in när enheten är avstängd.
- LCD-skärm och LCD-fjärrkontroll för att underlätta hantering. Fjärrkontrollen kan placeras bak på enheten.
- Handtag på båda sidor.
- Hakarna för att linda nätsladden på baksidan gör det lättare att hänga upp nätsladden utan att den blir smutsig eller skadad.
- Integrerade luftfilter.
- Timerfunktion.
- Skyddsfunktion med automatisk omstart av kompressorn efter tre minuter vid överhettning och andra skyddsfunktioner.

Komponenter



- | | | | |
|----|-----------------------------|----|--------------------------------|
| 1 | Kontrollpanel | 11 | EVA filter-skydd |
| 2 | Topplöck | 12 | Hakar för sladdupphängning |
| 3 | Svänglucka | 13 | Handtag |
| 4 | Bakstycke | 14 | Utloppsluft |
| 5 | Framstycke | 15 | Hål för kontinuerlig dränering |
| 6 | Hjul | 16 | CON filterskärm |
| 7 | Avluftningsrör | 17 | Luftinloppsgaller |
| 8 | Täckplatta för skjutfönster | 18 | Dräneringshål |
| 9 | Fjärrkontroll | 19 | Sladd, 1.9 m |
| 10 | Bakstycke | 20 | Stickkontakt |

Installation

Luftkonditioneringen kan enkelt flyttas i rummet. Se till att den är i upprätt läge under förflyttning och att den placeras på en plan yta.

1.1 Installera avluftningsslangen (som visas i fig.1): skruva in avluftningsslangen moturs (anslutningsändan) i avluftningsporten på baksidan (moturs).

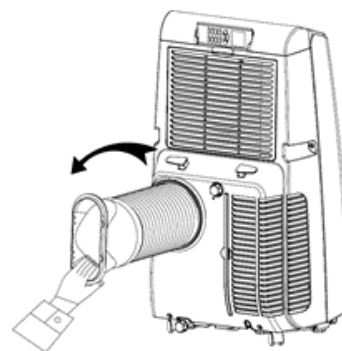


Fig.1

1.2 Installera täckplattan för skjutfönster

1. Öppna fönstret halvvägs och montera täckplattan på fönstret (som visas i fig.2 och fig.3); den kan placeras i horisontell och vertikal riktning.
2. Justera de olika delarna av täckplattan, justera öppningsavstånd så delarna kommer i kontakt med fönsterkarmen och fixera övriga komponenter.

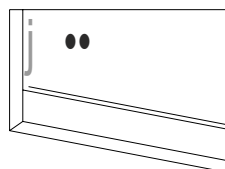


Fig.2

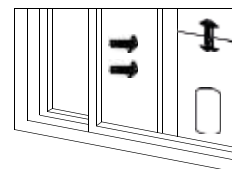


Fig.3

1.3 Installera enheten

1. Placera AC:n med avluftningsslang och beslag nära fönstret, avståndet mellan den och väggarna eller andra föremål ska vara minst 50 cm (som visas i fig.4).
2. Dra ut avluftningsslangen och snäpp fast den platta änden av den i det elliptiska hålet på fönstertäckplattan (som visas i fig.5 och fig.6).

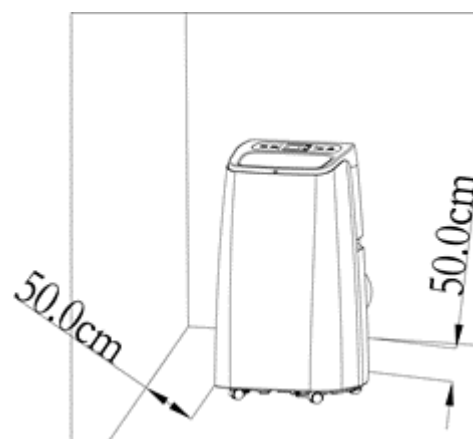


Fig.4

Noter:

- Den platta änden av avluftningsslangens skarvar måste snäppas på plats.
- Slangen kan inte deformeras och inte heller ha några större vridningar (mer än 45°). Se till att luften kan strömma fritt.

Viktigt

Avluftningsrörets längd ska vara 280 ~ 1500mm, denna längd baseras på luftkonditioneringens prestanda. Använd inte förlängningsslang eller andra slangar än de som bifogats apparaten. Utloppsluften får under inga förhållanden blockeras, det kan orsaka överhettning.



Fig.5

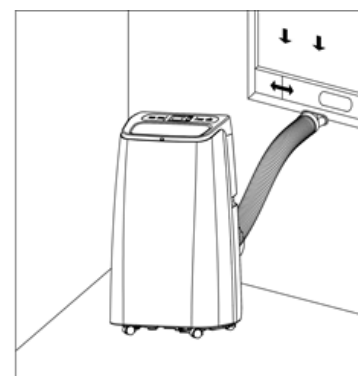
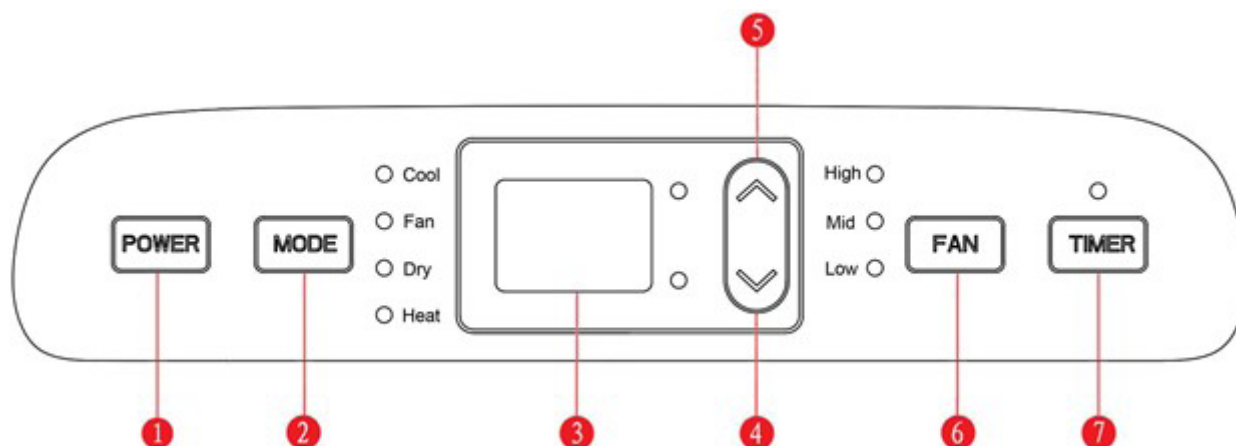


Fig.6

Inställningar

I Instruktioner



- 1 På/av
- 2 Driftläge
- 3 LCD-skärm
- 4 Knapp ner
- 5 Knapp upp
- 6 Fläkt; 3 fläktlägen
- 7 Timer; 1-24 H

- När AC:n slås på för första gången startar "buzzen" varvid apparaten ställer sig i standby läge
- Power: på/av
- Mode: val av driftläge
- Knapp ner och upp: tryck på knapparna för att ändra inställd temperatur eller ändra värde för timer, gör som följer:
 - När du ställer in temperatur, tryck upp eller ned för att välja önskad temperatur (inte tillgängligt i ventilation- eller avfuktningläge).
 - Tryck samtidigt på de båda knapparna för att ändra mellan Celsius (°C) och Fahrenheit (°F).
- Fläkt:
 - I läget för kyla/värme eller ventilation tryck på denna knapp för att välja lufthastighet, låg – medel – hög.
 - I avfuktningläget fungerar inte denna funktion och fläkten väljer då automatiskt låg lufthastighet.
- Timer:
 - Tryck på knappen för att slå på och stänga

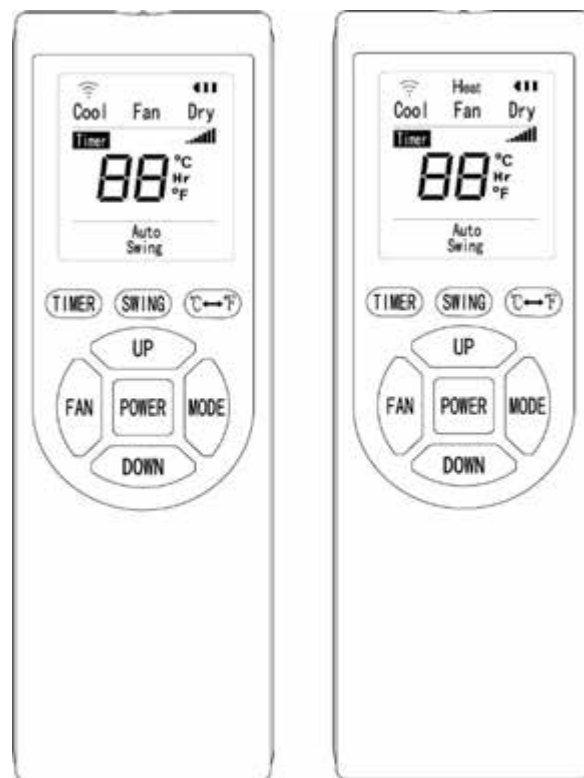
av timerfunktionen.

-Tryck på knappen, när timersymbolen blinkar, tryck uppåt och nedåt för att välja önskat tidsvärde.

-Timervärden kan ställas in inom 1-24 timmar och tidsvärdet justeras uppåt eller nedåt med en timme i taget.

II Användarinstruktioner för fjärrkontrollen

1. Power: på/av
2. Mode: val av drift
3. Up: tryck på knappen för höjd temperatur eller ändra värde för timer.
4. Down: tryck på knappen för sänkt temperatur eller ändra värde för timer.
5. Fan: tryck på knappen för val av hög, medel eller låg lufthastighet.
6. Timer: tryck på knappen för aktivera timer.
7. Swing: tryck på knappen för att öppna eller stänga svängluckan. Luftflödet från luftutloppet kan blåsa i olika vinklar.
8. °C - °F: tryck på knappen för att växla mellan Celsius och Fahrenheit.



Fjärrkontroll

Fjärrkontroll med värmefunktion

III Olika skyddsfunktioner

3.1 Frostskyddsfunktion:

Vid avkylning, avfuktning eller energisparläge, om avluftningsrörets temperatur är för låg, stängs apparaten av automatiskt; om utloppsluftstemperaturen stiger igen till en viss temperatur startar apparaten automatiskt igen.

3.2 Funktion för överflödesskydd:

När kondensvattnet i behållaren överstiger varningsnivån kommer apparaten automatiskt att avge ett larm och skärmen visar "FL". Vid sådant tillfälle måste dräneringsröret tas bort och behållaren tömmas (se dräneringsinstruktioner i slutet av detta kapitel). Efter att vattnet tömts kommer enheten automatiskt återgå till sitt ursprungliga tillstånd.

3.3 Automatisk avfrostning (värme- och kylmodeller har den här funktionen):

Maskinen har automatisk avfrostningsfunktion: under avfrostningen blinkar uppvärmningssymbolen på skärmen.

3.4. Automatiskt termiskt skydd:

För att skydda ACn:s livslängd har maskinen automatiskt termiskt skydd i uppvärmningsläge. Under skyddsperioden kommer kompressorn och den nedre motorn att stängas av, men kommer återgå när temperaturen är återställd.

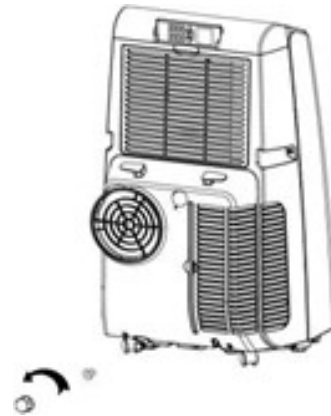
3.5 Kompressorns skyddsfunktion

För att öka kompressorns livslängd har den en 3-minuters fördröjningsstartfunktion efter att kompressorn stängts av

Dräneringsinstruktion

Manuell dränering

1. När AC:n stannar efter att behållaren för kondensvatten är full, stäng av apparaten med strömbrytaren och dra ut stickkontakten. Flytta apparaten försiktigt för att inte spilla vatten i enheten.
2. Placera en vattenbehållare under sidovattenutloppet på baksidan av apparaten.
3. Skruva av dräneringsskyddet och dra ur vattenpluggen så kommer vattnet automatiskt rinna ner i vattenbehållaren.
Noter:
 - Lägg avloppslocket och vattenpluggen på en bra plats.
 - Under dränering kan enheten lutas något bakåt.
 - Om vattenbehållaren inte kan hålla allt vatten, innan vattenbehållaren är full, stäng vattenutloppet med vattenpluggen så snart som möjligt för att förhindra att vatten rinner ner på golvet eller mattan.
4. När vattnet har tömts ut, stoppa i vattenpluggen och sätt på dräneringslocket.
Noter:
 - Starta om AC först efter att vattenpluggen och dräneringslocket har installerats, annars kommer kondensvatten att rinna ut på golvet eller mattan.



Kontinuerlig dränering

(endast för kylning och avfuktning), som visas i figuren.

1. Skruva loss dräneringslocket och dra ut vattenpluggen.
2. Sätt in dräneringsröret i vattenutloppet.
3. Anslut dräneringsröret till en hink eller till ett avlopp.



Underhåll

Rengöring

Stäng alltid av apparaten och dra ur stickkontakten före rengöring eller underhåll.

1. Rengör ytan på AC:n med en våt, mjuk trasa. Använd inte kemikalier som bensen, alkohol, bensin.; det kan skada ytan eller till och med hela AC:n.

2. Om filtret är igensatt med damm försämras enhetens effektivitet, var noga med att rengöra filtret varannan vecka.

2.1 Rengöring av det övre filtret

- Lås fast kilen på EVA-filterskärmsramen med händerna. Dra neråt från utsidan för att ta bort EVA-filtret. Skruva loss de fyra skruvarna som fäster EVA-filtret (som visas på bilden nedan).
- Lägg filtret i varmt vatten med neutralt rengöringsmedel (ca 40 °C / 104 °F), skölj och låt det torka, dock inte i solljus.

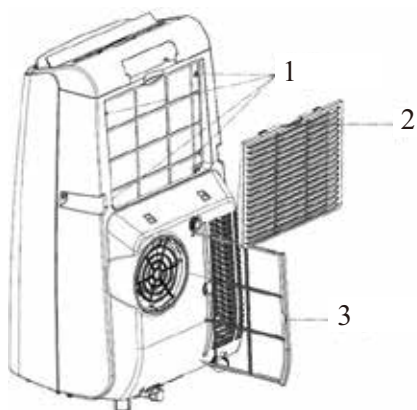
2.2 Rengör av det nedre filtret

- Greppa handtaget på CON-filtret och dra det försiktigt utåt för att ta bort det.
- Lägg CON-filtret i varmt vatten med neutralt rengöringsmedel (ca 40 °C / 104 °F), skölj och låt det torka, dock inte i solljus.

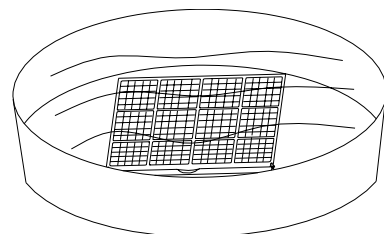
Lagring efter säsong

- Skruva av dräneringslocket, koppla ur vattenpluggen och töm ut vattnet i vattenbehållaren i en annan vattenbehållare eller luta enheten för att tömma vattnet i en annan behållare.
- Starta AC:n i ventilationsläge med lågfart och bibehåll detta tills dräneringsröret blir torrt, för att hålla enhetens insida torr och förhindra uppkomsten av mögel.
- Stäng av enheten, dra ur nätkontakten och vira nätsladden runt sladdhakarna; sätt tillbaka vattenpluggen och dräneringslocket.
- Ta bort avluftningsslangen och förvara den ordentligt.
- Täck AC:n med en plastsäck. Förvara på en torr plats utom räckhåll för barn och vidta dammskyddsåtgärder.
- Ta ur batterierna från fjärrkontrollen och förvara dem på rätt sätt.

Obs: se till att enheten placeras på en torr plats och förvara alla AC-komponenter ordentligt.



- 1 Skruvar
- 2 Yttre filter
- 3 Skydd för inbyggt filter



Felsökning

Reparera inte eller ta isär luftkonditioneringen själv. Okvalificerad reparation leder till att garantin inte gäller och kan leda till personskada eller skada på egendom.

Symptom	Orsak	Åtgärd
Enheten fungerar inte.	Ström saknas.	Försäkra att stickkontakten är ikopplad och sätt på enheten.
	Indikator för full vattenbehållare "FL".	Töm reservoaren för kondensvatten
	Omgivningstemperaturen är för hög eller låg?	Rekommenderas vid temperaturer: 7-35 °C (44-95 °F).
	Vid läge kyla är rumstemperaturen lägre än önskat; vid läge värme är rumstemperaturen högre än önskat.	Ändra inställd temperatur.
	I läge avfuktning är omgivningstemperaturen för låg.	Placera AC:n i ett rum med omgivningstemperatur över 17 °C (62 °F).
Kyl- eller värmeeffekten är inte tillfredställande.	Enheten står i direkt solljus.	Dra för gardin eller ställ enheten i skugga.
	Dörrar eller fönster är öppna; det är mycket folk; eller i kylläge, det finns andra värmekällor.	Stäng dörrar och fönster, tillför eventuellt ytterligare en enhet.
	Filtret är smutsigt.	Rengör eller byt filtret
	In- eller utloppsluften är blockerad.	Ta bort det som blockerar.
Högt ljud	Enheten är inte placerad på en plan yta.	Flytta enheten till en plan och hård yta (för att minska ljud).
Kompressor fungerar inte.	Överhettningsskyddet är aktiverat.	Vänta 3 minuter till temperaturen gått ner och starta om enheten.
Fjärrkontrollen fungerar inte.	Avståndet mellan apparaten och fjärrkontrollen är för stort.	Se till att fjärrkontrollen är tillräckligt nära apparaten och är riktad i rätt riktning mot mottagaren.
	Fjärrkontrollen är inte riktad mot enhetens fjärrkontrollsmottagare.	
	Batterierna är slut.	Byt batterier.
Skärmen visar "E1"	Avluftningsrörets temperatursensor fungerar inte.	Kontrollera sensorn och den elektriska installationen.
Skärmen visar "E2"	Sensorn för rumstemperaturen fungerar inte.	Kontrollera sensorn och den elektriska installationen.

Om problem som inte anges i tabellen uppstår eller rekommenderade lösningar inte fungerar, vänligen kontakta teknisk support.

Bilaga

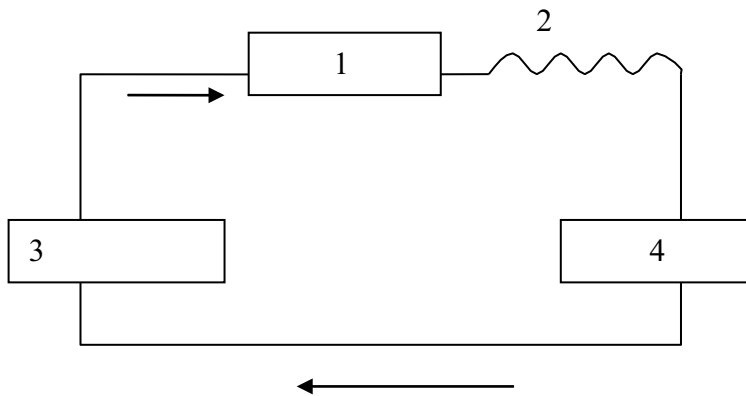
Säkringsparametrar

Typ: FSD eller 50F

Spänning: 250V

Ström: 3.15A

Schematiskt Diagram



För modellen och specifika parametrar hänvisas till produktens typskylt.

Förpackning

Förpackningsmaterialen är valda med hänsyn till miljön och är därför återvinningsbara.

Hantering av uttjänt produkt

Denna produkt kan innehålla, för funktionen nödvändiga, men för miljön skadliga ämnen och får därför inte slängas bland vanliga hushållssopor när den inte längre används, utan skall lämnas till en återvinningsstation. Närmare information om var och hur återvinning skall ske kan fås av de lokala myndigheterna eller där produkten köptes.



Main office

Frico AB

Industrivägen 41

SE-433 61 Sävedalen

Sweden

Tel: +46 31 336 86 00

mailbox@frico.se

www.frico.net

**For latest updated information and information
about your local contact: www.frico.net**