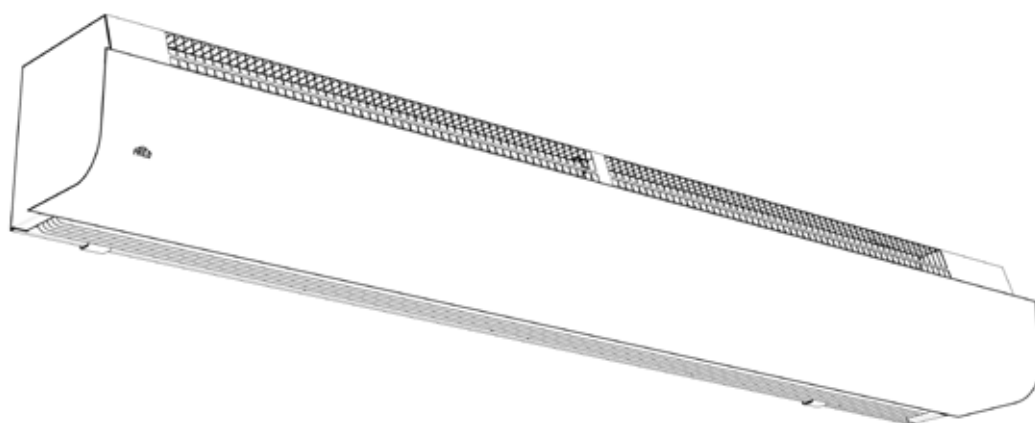


Original instructions

## PAECS



SE ... 9

GB ... 12

NO ... 14

DE ... 17

ES ... 21

FR ... 25

IT ... 29

NL ... 33

FI ... 37

PL ... 40

RU ... 44

SE

**Introduktionssidorna består huvudsakligen av bilder. För översättning av de engelska texter som används, se respektive språksidor.**

GB

**The introduction pages consist mainly of pictures. For translation of the English texts used, see the respective language pages.**

NO

**Introduksjonssidene består hovedsakelig av bilder. For oversettelse av de engelske tekstene, se de respektive språksidene**

FR

**Les pages de présentation contiennent principalement des images. Pour la traduction des textes en anglais, consultez la page correspondante à la langue souhaitée.**

DE

**Die Einleitungsseiten bestehen hauptsächlich aus Bildern. Für die Übersetzung der verwendeten Texte in englischer Sprache, siehe die entsprechenden Sprachseiten.**

ES

**Las páginas introductorias contienen básicamente imágenes. Consulte la traducción de los textos en inglés que las acompañan en las páginas del idioma correspondiente.**

NL

**De inleidende pagina's bevatten hoofdzakelijk afbeeldingen. Voor een vertaling van de gebruikte Engelse teksten, zie de pagina's van de resp. taal.**

IT

**Le pagine introduttive contengono prevalentemente immagini. Per le traduzioni dei testi scritti in inglese, vedere le pagine nelle diverse lingue.**

PL

**Początkowe strony zawierają głównie rysunki. Tłumaczenie wykorzystanych tekstów angielskich znajduje się na odpowiednich stronach językowych.**

RU

**Страницы в начале Инструкции состоят в основном из рисунков, схем и таблиц. Перевод встречающегося там текста приведен в разделе RU.**

# PAECS

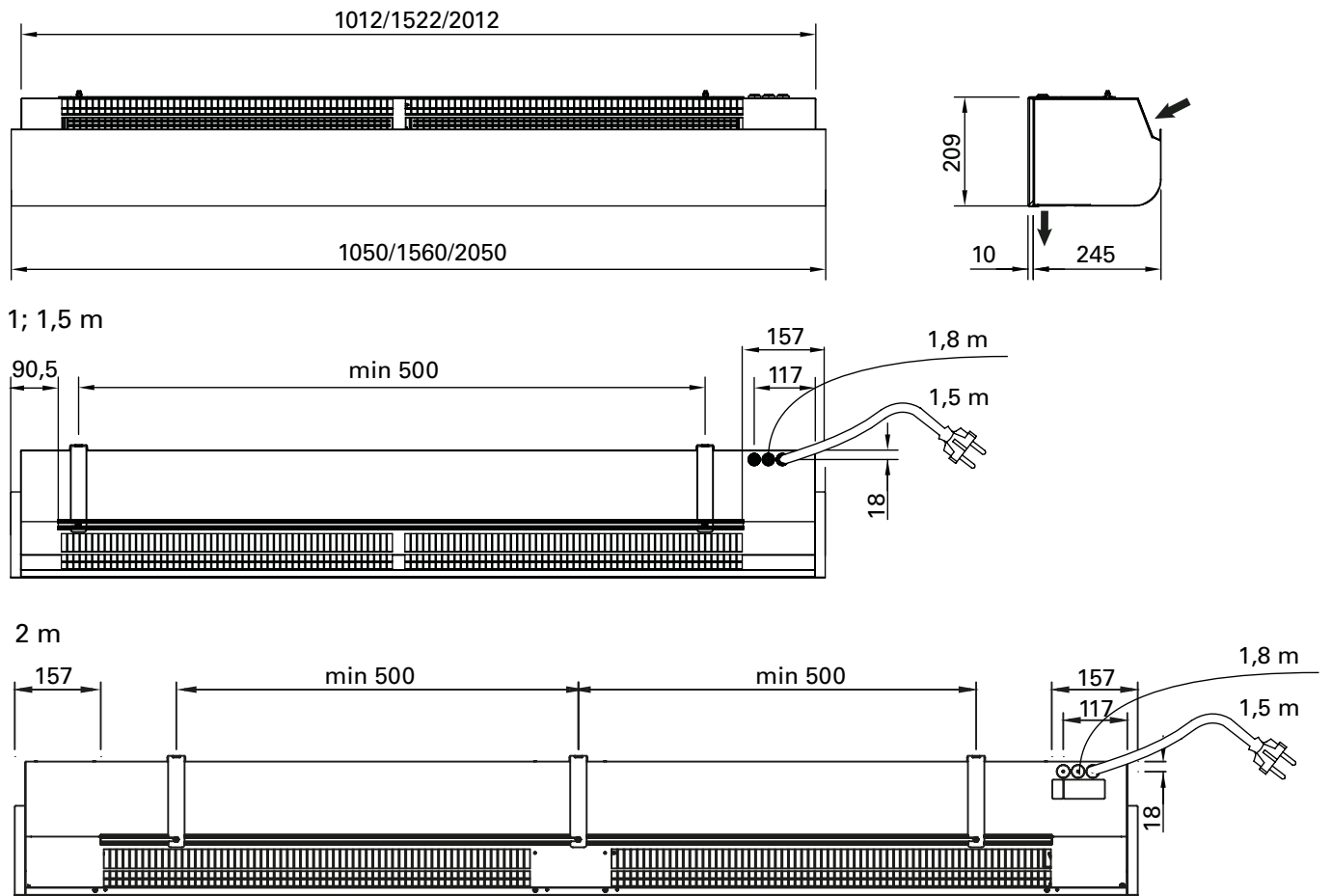


Fig. 1

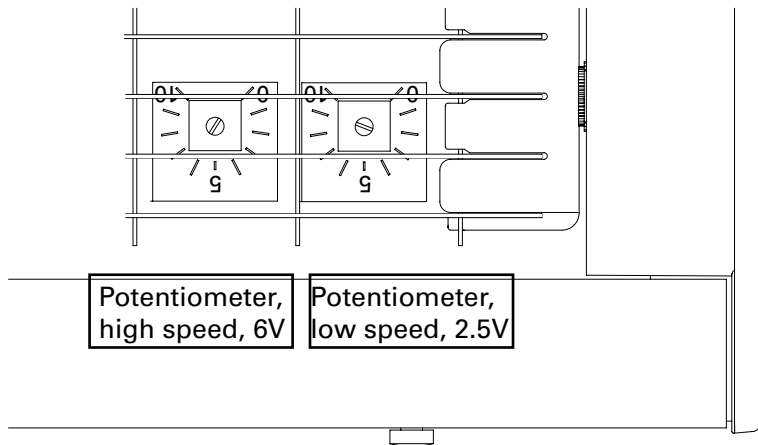


Fig. 2: Stepless airflow control. Internal potentiometer for low and high speed (accessible through the outlet grille).

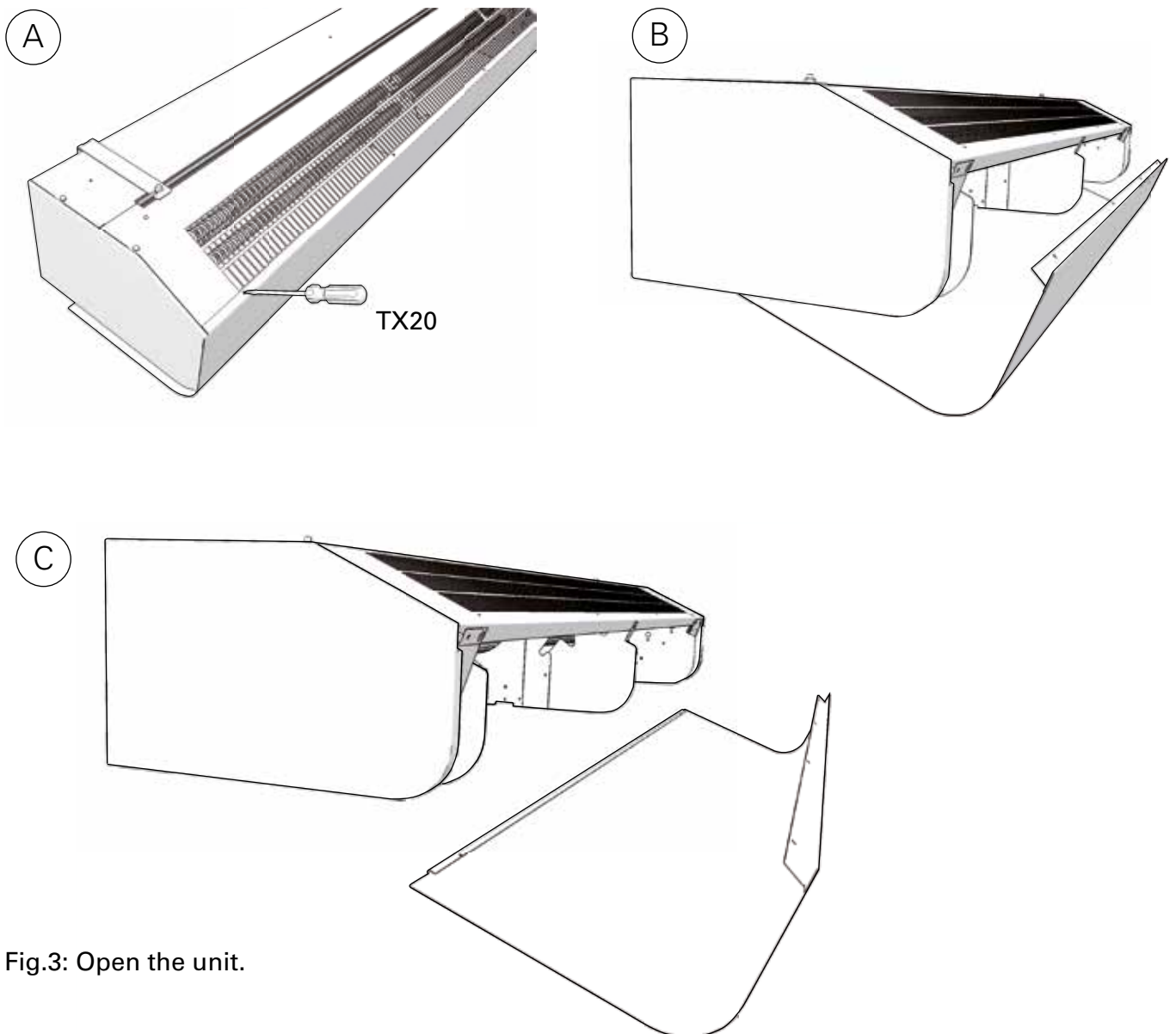


Fig.3: Open the unit.

Mounting with wall brackets

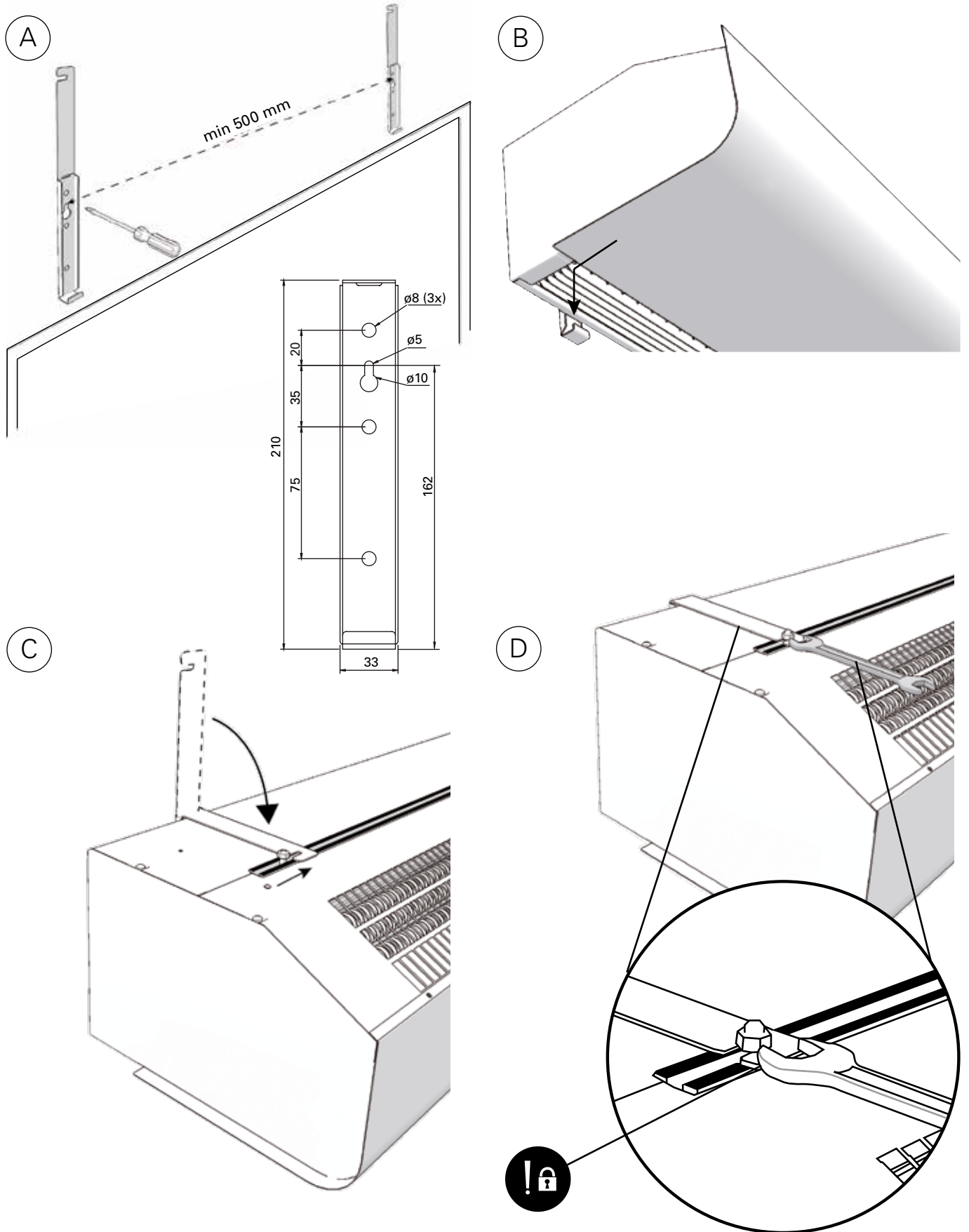


Fig. 4: Mounting with wall brackets

<b>PAECS10</b>	2 pcs
<b>PAECS15</b>	2 pcs
<b>PAECS20</b>	3 pcs

## Accessories

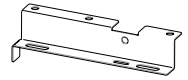
<b>PA34TR15</b>	PAECS10, PAECS15, 1 m
<b>PA34TR20</b>	PAECS20, 1 m
<b>PA2P15</b>	PAECS10, PAECS15, 1 m
<b>PA2P20</b>	PAECS20, 1 m
<b>PA2PF15</b>	PAECS10, PAECS15
<b>PA2PF20</b>	PAECS20



PA34TR



PA2P



PA2PF

<b>SIReDC</b>
<b>AGB304</b>



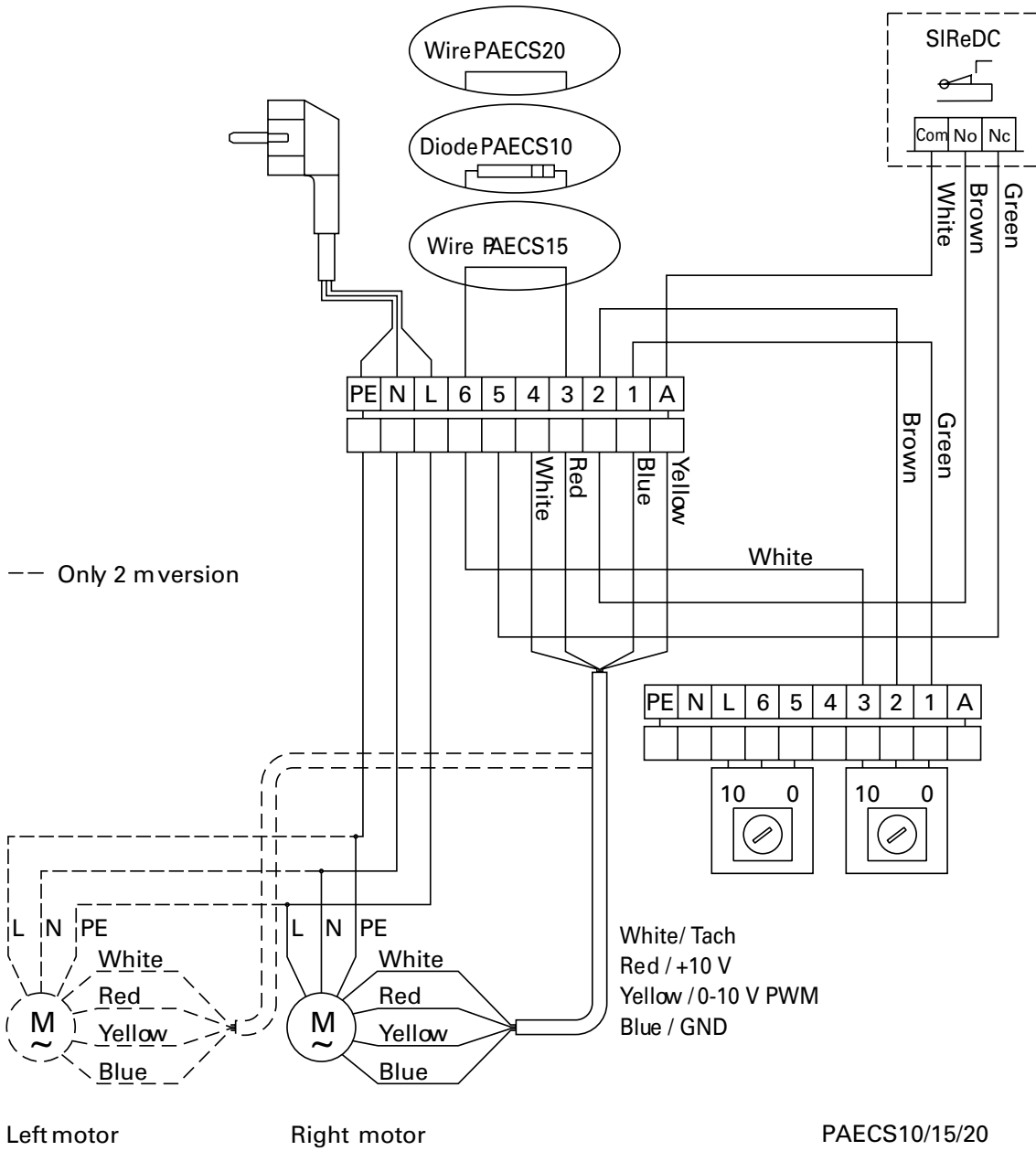
SIReDC



AGB304

PAECS

Stepless airflow control with door contact / position limit switch



## PAECS

### ✦ Ambient, no heat - PAECS

Type	Output [kW]	Airflow [m <sup>3</sup> /h]	Sound power* <sup>1</sup> [dB(A)]	Sound pressure* <sup>2</sup> [dB(A)]	Voltage motor [V]	Amperage motor* <sup>3</sup> [A]	Length [mm]	Weight [kg]
<b>PAECS10</b>	0	1450* <sup>4</sup>	77	44/62	230V~	0,14/0,79	1050	15
<b>PAECS15</b>	0	2200* <sup>4</sup>	78	45/62	230V~	0,20/1,17	1560	20
<b>PAECS20</b>	0	3100* <sup>4</sup>	83	51/67	230V~	0,50/2,12	2050	30

\*<sup>1</sup>) Sound power ( $L_{WA}$ ) measurements according to ISO 27327-2: 2014, Installation type E.

\*<sup>2</sup>) Sound pressure ( $L_{pA}$ ). Conditions: Distance to the unit 5 metres. Directional factor: 2. Equivalent absorption area: 200 m<sup>2</sup>. At 50% and 100% airflow.

\*<sup>3</sup>) Applicable at 50% and 100% airflow.

\*<sup>4</sup>) Max. airflow, 10V.

Protection class: IP44.

CE compliant.



## Montage- och bruksanvisning

### Allmänna anvisningar

Läs noga igenom denna bruksanvisning före installation och användning. Spara manualen för framtida bruk.

*Produkten får endast användas till det som framgår av denna montage- och bruksanvisning. Garantin gäller endast om anvisningen har följts och produkten använts såsom är beskrivet.*

### Användningsområden

PAECS är en luftridå för kyl- och frysrum samt entréer. Installationshöjd upp till 4 m (kylrum) samt upp till 2,5 m (entréer). Luftridån kan regleras steglöst. Kapslingsklass: IP44.

### Funktion

Luften sugas in från apparatens ovansida och blåses ut nedåt, så att den skärmar av portöppningen och minimerar värmeläckage. För bästa ridåverkan ska aggregatet täcka hela öppningens bredd.

Gallret som riktar luften är justerbart och vrids normalt något utåt så att luftstrålen hindrar den inkommande luften.

Luftridåns effektivitet beror på hur stor belastningen är på den aktuella porten.

*Observera att undertryck i lokalen försämrar luftridåns effektivitet väsentligt. Ventilationen bör därför vara balanserad.*

### Montering

Aggregatet monteras horisontellt med utblåsöppningen nedåt så nära porten som möjligt. När aggregatet ska användas för att skydda ett kyl- eller frysrum ska det monteras på utsidan av lokalen.

Konsoler och torxbit är vid leverans förpackade i gavelemballaget.

*Montering med väggkonsoler (fig. 4)*

1. Montera konsolerna på väggen, se fig.4A och måttskiss fig.1. Om väggen är ojämn måste konsolerna kompenseras för detta.
2. Haka på aggregat i nederkant på konsolerna. (Fig.4B)
3. Böj ner överdelen av konsolen över aggregatet och skjut aggregatets skruvar

längs skenan in i slitsarna på konsolerna. (Fig.4C) När konsolen är böjd en gång, ska den bytas om den böjs tillbaka mer än 45°. 4. Lås muttrar mot konsolerna. (Fig.4D)

### Horisontellt montage från tak

Gängstänger, pendlar samt takmontagefästen för montering i tak finns som tillbehör, se tillbehörsidor samt separata manualer.

### Elinstallation

Aggregatet ansluts med 1,5 m sladd och stickpropp. Förberedd med utdraget styrkablage så att extern reglering enkelt kan anslutas. **OBS! Dörrkontakt måste anslutas innan apparaten ansluts till elnätet.**

### Regleringsalternativ

*Steglös luftflödesreglering med dörrkontakt/gränslägesbrytare*

När dörren är stängd går fläkten på lågfart, inställd på intern potentiometer 0-10V, som är placerad innanför utblåsgallret. När dörren öppnas går fläkten på högfart, inställd på den andra interna potentiometern. Detta regleralternativ ger kort responstid och bäst skyddsverkan.

### DUC-styrning

Luftridån kan även regleras via DUC (0-10V).

Se fig. 2 och tillbehörsidor.

### Injustering av luftridån och luftström

Luftstrålens riktning och hastighet ska justeras med hänsyn till belastningen på porten. Tryckkrafter påverkar luftströmmen så att den böjer av inåt i lokalen (vid uppvärmd lokal och kall uteluft).

Luftströmmen bör därför riktas utåt för att stå emot belastningen. Generellt kan sägas att ju större belastning desto större vinkel krävs.

## Grundinställning fläkthastighet

Fläkthastigheten för öppen resp stängd dörr är förinställd på de inre potentiometrarna (6V öppen/högfart, 2,5V stängd/lågfart). Observera att luftflödesriktning och fläkthastighet kan behöva finjustering beroende på belastningen av dörren.

## Service, reparation och skötsel

Vid all service, reparation och underhåll gör först enligt följande:

1. Bryt strömmen.
2. Frontluckan tas bort genom att ta bort skruvar på ovansidan och sedan lösgöra den bockade kanten längst ner. (Fig.3)
3. Efter service, reparation och skötsel ska frontluckan sättas tillbaka. Fäst luckan i nederkant med den bockade kanten och sedan på ovansidan med skruvar.

Observera att vid arbete där gaveln monteras av kommer även utblåsgallret att lossa.

## Skötsel

Eftersom fläktarnas motorer och övriga komponenter är underhållsfria krävs inget annat underhåll än regelbunden rengöring, hur ofta beror på de lokala omständigheterna dock minst två gånger per år. Insugs- och utblåsgaller, fläkthjul och element kan dammsugas eller torkas av med torr trasa. Vid dammsugning använd borste för att inte skada ömtåliga delar. Undvik starkt basiska eller syrahaltiga rengöringsmedel.

## Överhettning

Motorerna har ett inbyggt skydd mot överhettning och kommer automatiskt reglera varvtalet vid förhöjd temperatur.

## Byte av motor eller fläkthjul

1. Lossa front.
2. Ta av gavel.
3. Lossa skruv mellan motor och fläkthjul.
4. Lossa motorns kablar.
5. Lossa motorns fästskruvar och lyft ur motor och fläkthjul.
6. Montera ny motor och/eller nytt fläkthjul i omvänd ordning.

## Felsökning

Om fläktarna inte går eller inte blåser tillräckligt, kontrollera följande:

- Funktioner och inställningar i den inbyggda regleringen.
- Att insugsgallret/filtret inte är smutsigt.

Om felet inte kan avhjälpas, tag kontakt med behörig servicetekniker.

## Säkerhet

- *Säkerställ att området kring apparatens insugs- och utblåsgaller hålls fritt från material som kan hindra luftströmmen genom apparaten!*
- *Lyfthjälpmedel ska användas för att lyfta apparaten.*
- *Denna apparat kan användas av barn över 8 år och av personer med nedsatt fysisk, känslomässig eller mental förmåga, och av personer med bristande erfarenhet eller kunskap, under förutsättning att de övervakas eller att de får anvisningar angående säker användning av apparaten och dess inneboende faror. Barn får ej leka med apparaten. Rengöring och underhåll skall utföras av användaren och får inte utföras av barn utan övervakning.*
- *Håll barn under 3 års ålder på avstånd från apparaten eller övervaka dem noga.*
- *Barn mellan 3 och 8 års ålder får endast sätta på och stänga av apparaten om den är placerad eller installerad på den normala användningsplatsen och barnen övervakas noga och instrueras om säker användning av apparaten och de risker som finns.*
- *Barn mellan 3 och 8 års ålder får inte sätta i stickproppen, ställa in, rengöra eller underhålla apparaten.*

**WARNING:** Vissa delar av apparaten kan bli mycket varma och orsaka brännskador. Var särskilt uppmärksam om det finns barn eller känsliga personer i närheten.

## Översättning introduktionssidor

- Stepless airflow control. Internal potentiometer for low and high speed (accessible through the outlet grille). = Steglös luftflödesreglering. Intern potentiometer för låg och hög hastighet (åtkomlig via utblåsgallret).
- Potentiometer, high speed, 6V = Potentiometer, hög fart, 6V
- Potentiometer, low speed, 2.5V = Potentiometer, lågfart, 2.5V
- Open the unit = Öppna aggregat
- Mounting with wall brackets = Montering med väggkonsoler
- Pcs = Styck
- Accessories = Tillbehör
- Stepless airflow control with door contact/ position limit switch = Steglös luftflödesreglering med dörrkontakt/ gränslägesbrytare

## Tekniska data

Output [kW]	=	Effekt
Airflow[m <sup>3</sup> /h]	=	Luftflöde
Sound power* <sup>1</sup> [dB(A)]	=	Ljudeffekt
Sound pressure* <sup>2</sup> [dB(A)]	=	Ljudtryck
Voltage motor [V]	=	Spänning motor
Amperage motor* <sup>3</sup> [A]	=	Ström motor
Length [mm]	=	Längd
Weight [kg]	=	Vikt

\*<sup>1</sup>) Ljudeffekt ( $L_{WA}$ ), mätningar enligt ISO 27327-2: 2014, Installationstyp E.

\*<sup>2</sup>) Ljudtryck ( $L_{pA}$ ). Förutsättningar: Avstånd till aggregat 5 meter. Riktningfaktor: 2. Ekvivalent absorptionsarea 200 m<sup>2</sup>. Vid 50% och 100% luftflöde.

\*<sup>3</sup>) Gäller vid 50% och 100% luftflöde.

\*<sup>4</sup>) Max. luftflöde, 10V.

Kapslingsklass: IP44.

CE-märkt.



**Main office**

Frico AB  
Industrivägen 41  
SE-433 61 Sävedalen  
Sweden

Tel: +46 31 336 86 00

mailbox@frico.se

www.frico.net

**For latest updated information and information  
about your local contact: [www.frico.se](http://www.frico.se)**