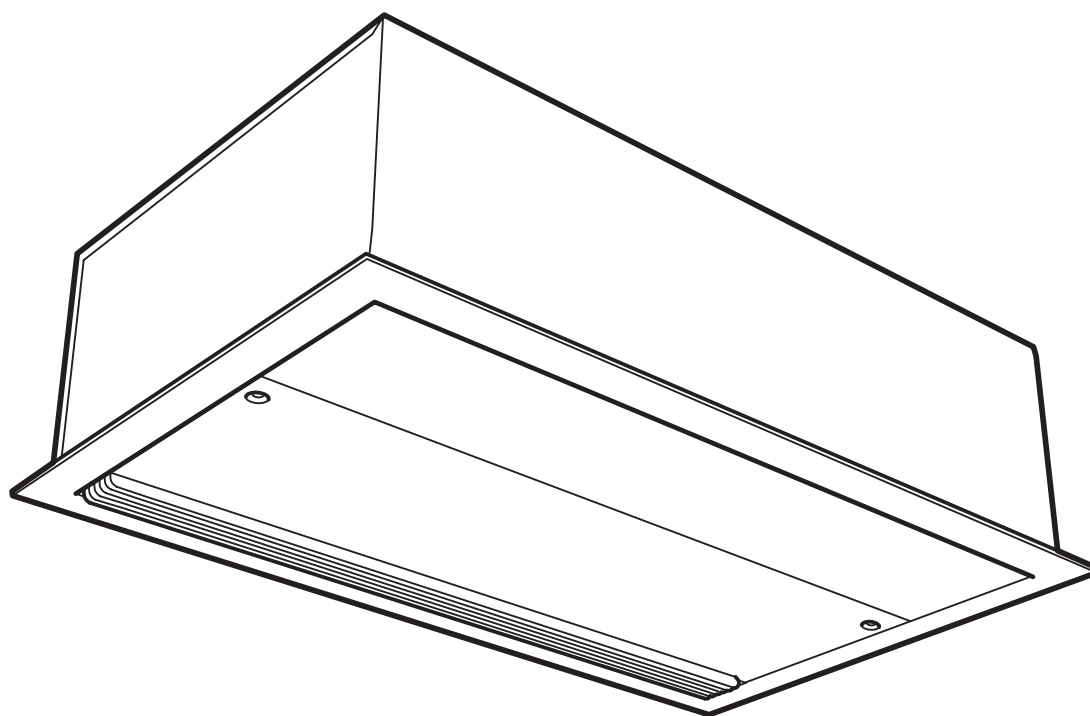


Original instructions  
**Arden 4200**



EN .... 16

SE ... 20

NO ... 25

FR ... 30

DE ... 35

NL ...41

ES ... 46

IT ... 51

PL ... 56

RU ... 61

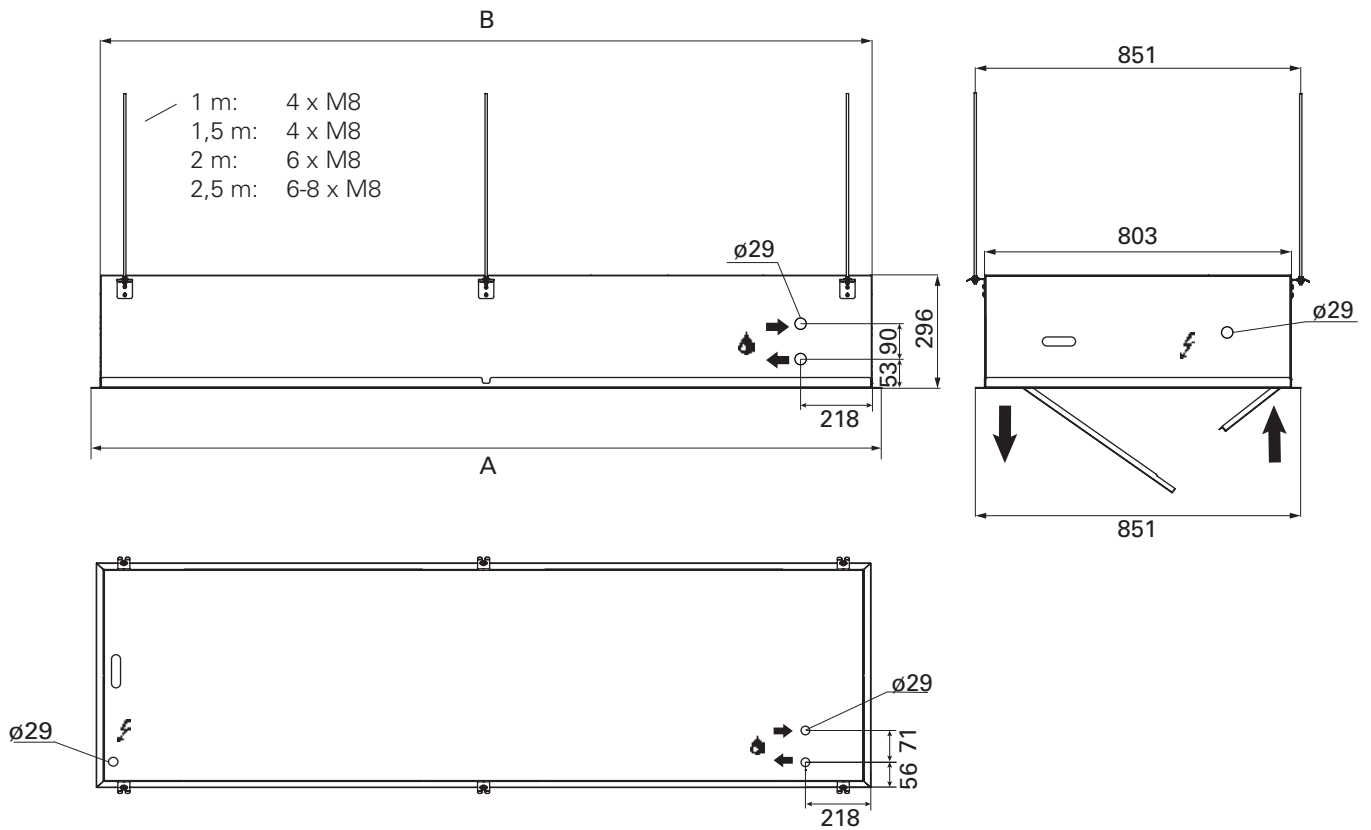
FI ... 67

DK ... 72

## Arden 4200

- EN** The introduction pages consist mainly of pictures. For translation of the English texts used, see the respective language pages.
- SE** Introduktionssidorna består huvudsakligen av bilder. För översättning av de engelska texter som används, se respektive språksidor.
- NO** Introduksjonssidene består hovedsakelig av bilder. For oversettelse av de engelske tekstene, se de respektive språksidene
- FR** Les pages de présentation contiennent principalement des images. Consulter la page correspondant à la langue souhaitée.
- DE** Die Einleitungsseiten bestehen hauptsächlich aus Bildern. Für die Übersetzung der verwendeten Texte in englischer Sprache, siehe die entsprechenden Sprachseiten.
- NL** De inleidende pagina's bevatten hoofdzakelijk afbeeldingen. Voor een vertaling van de gebruikte Engelse teksten, zie de pagina's van de resp. taal.
- ES** Las páginas introductorias contienen básicamente imágenes. Consulte la traducción de los textos en inglés que las acompañan en las páginas del idioma correspondiente.
- IT** Le pagine introduttive contengono prevalentemente immagini. Per le traduzioni dei testi scritti in inglese, vedere le pagine nelle diverse lingue.
- PL** Początkowe strony zawierają głównie rysunki. Tłumaczenie wykorzystanych tekstów angielskich znajduje się na odpowiednich stronach językowych.
- RU** Страницы в начале Инструкции состоят в основном из рисунков, схем и таблиц. Перевод встречающегося там текста приведен в разделе RU.
- FI** Esittelysivut koostuvat lähinnä kuvista. Suvuilla olevien enlanninkielisten sanojen käännökset löytyvät ko. kielisivuilta.
- DK** Introduktionssiderne består hovedsageligt af billeder. For oversættelse af de engelske tekster, se siderne for de respektive sprog.

# Arden 4200

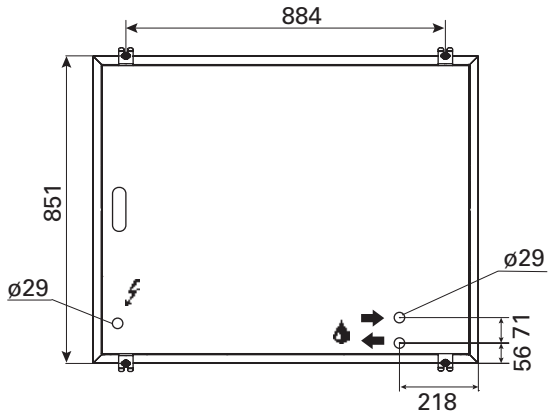


	A	B
	[mm]	[mm]
<b>ARFEC4210</b>	1067	1020
<b>ARFEC4215</b>	1577	1520
<b>ARFEC4220</b>	2067	2020
<b>ARFEC4225</b>	2579	2520

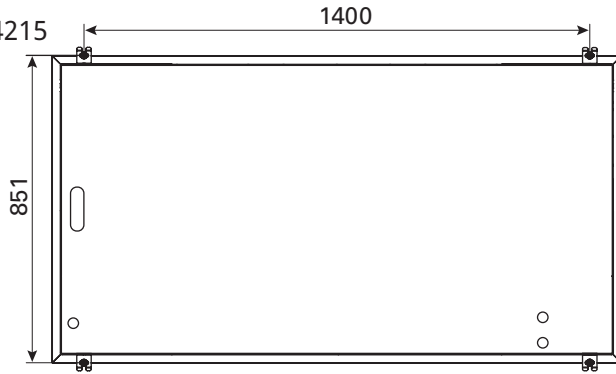
# Mounting on threaded bars outside the unit

Top view

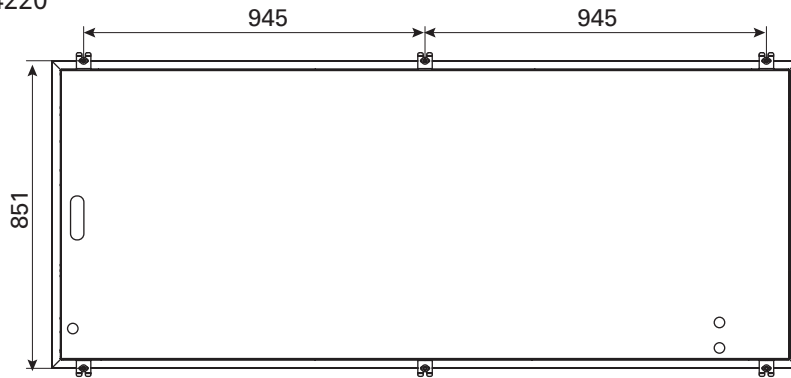
ARFEC4210



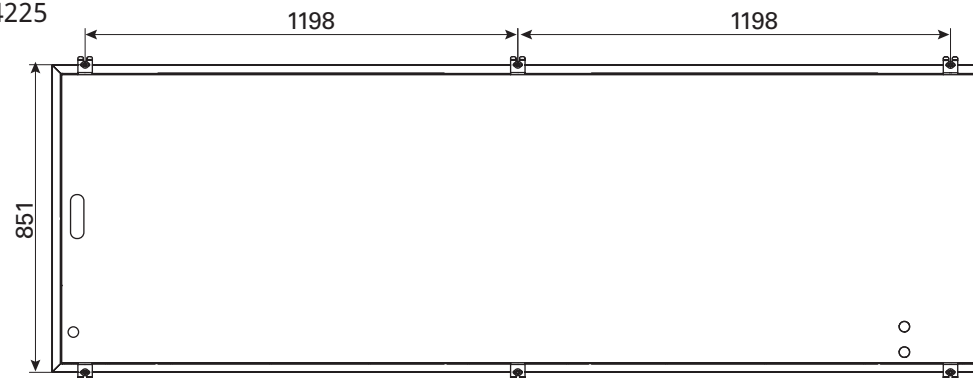
ARFEC4215



ARFEC4220



ARFEC4225



## Mounting on threaded bars outside the unit

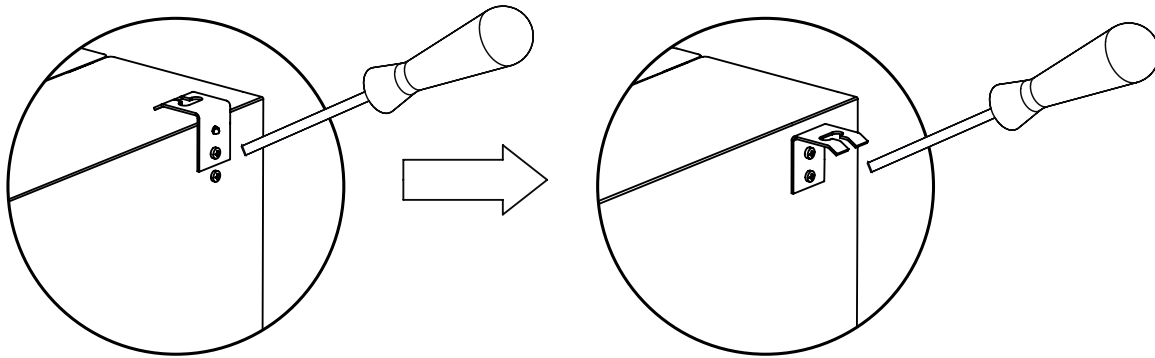


Fig. 1a: Mounting brackets on delivery.

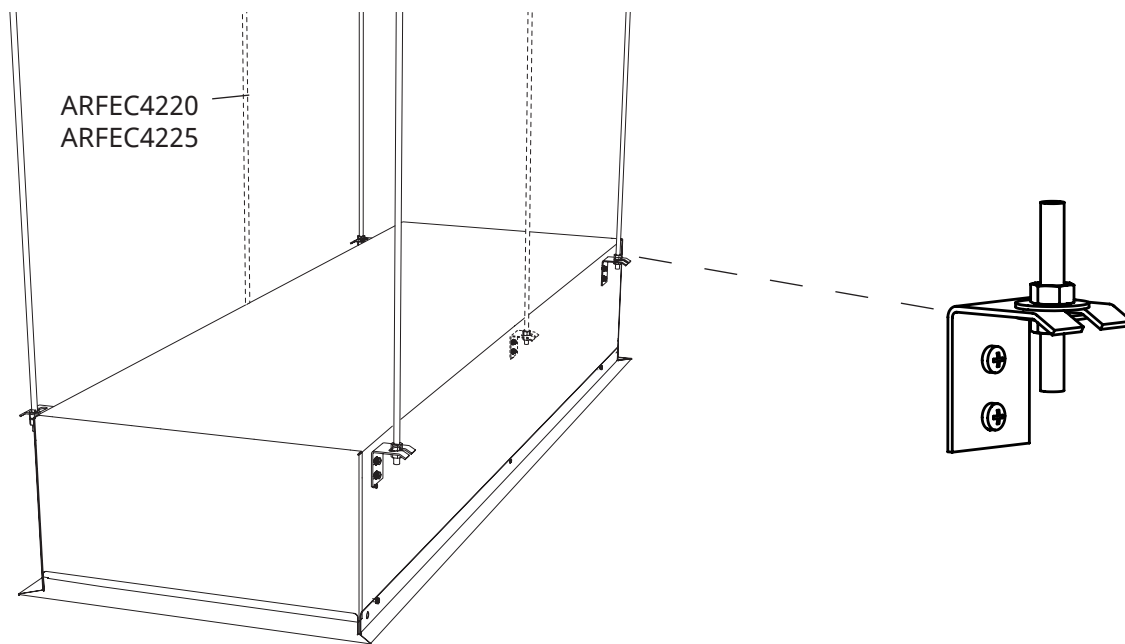
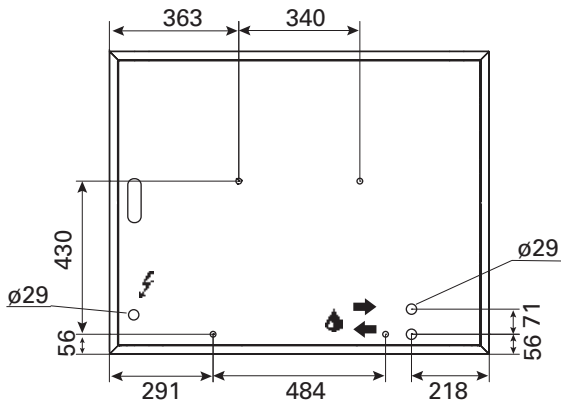


Fig. 1b. Mounting on threaded bars outside the unit.

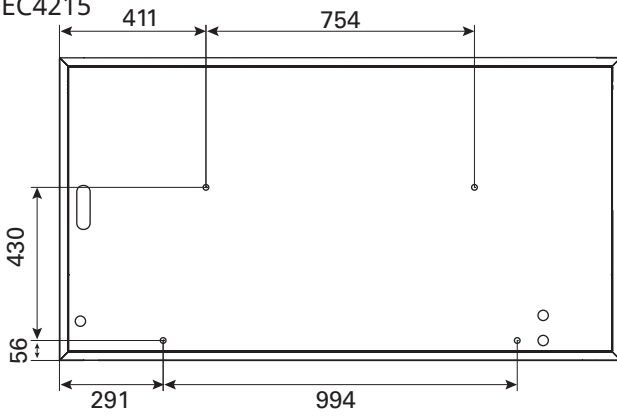
# Mounting on threaded bars inside the unit

Top view

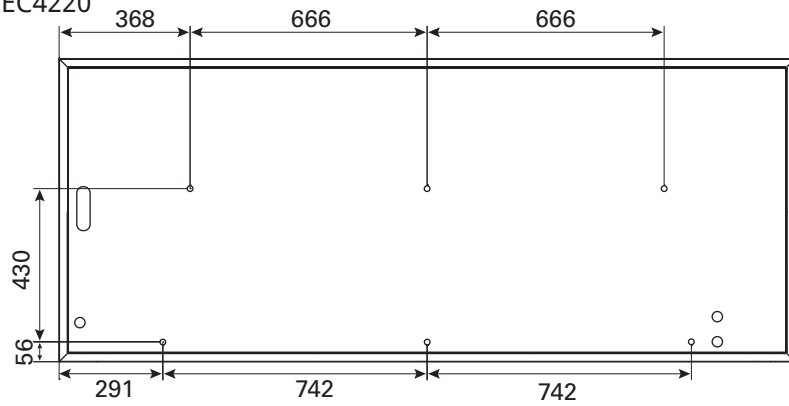
ARFEC4210



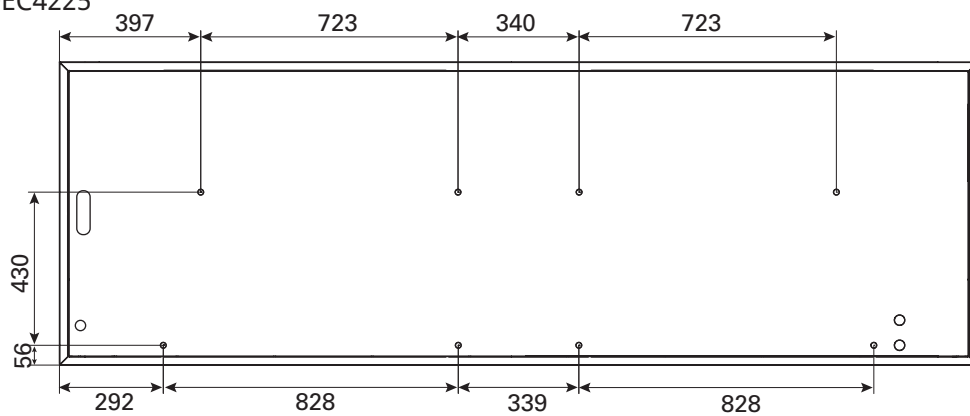
ARFEC4215



ARFEC4220



ARFEC4225



## Mounting on threaded bars inside the unit

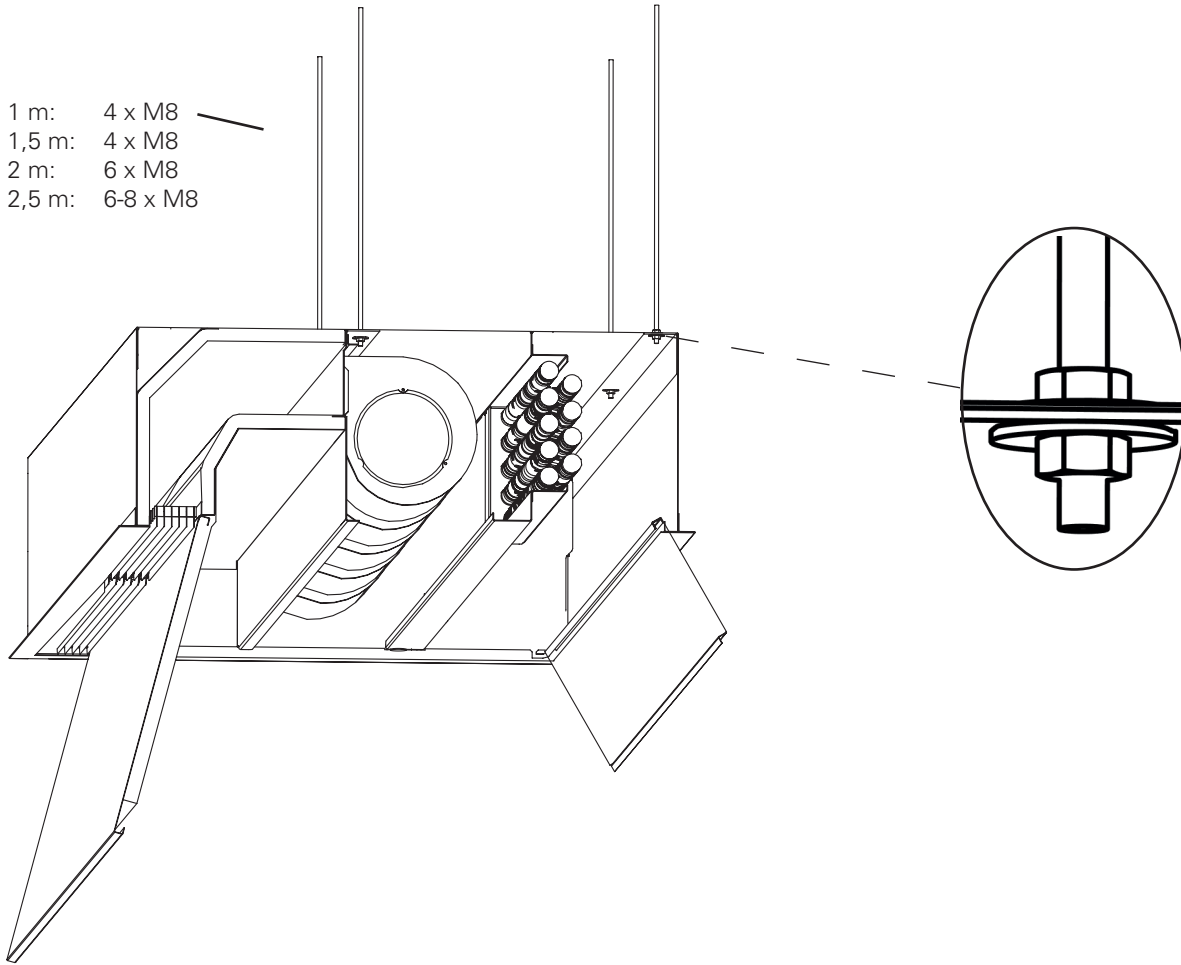


Fig. 2. Mounting on threaded bars inside the unit.

# Arden 4200

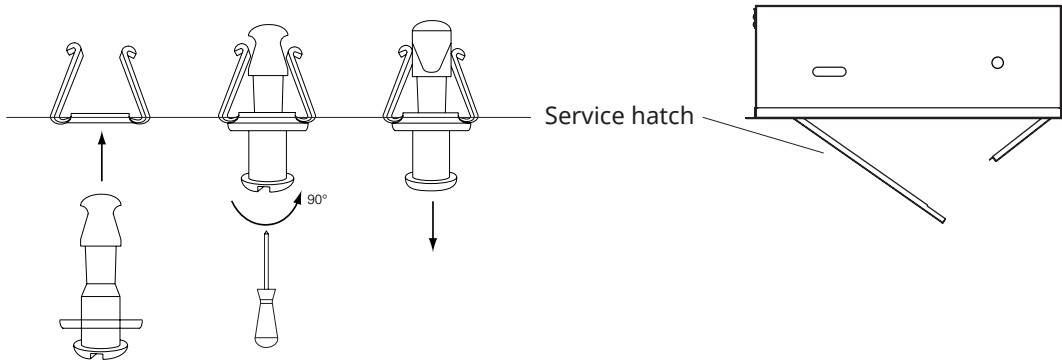


Fig. 3: Snap fixings

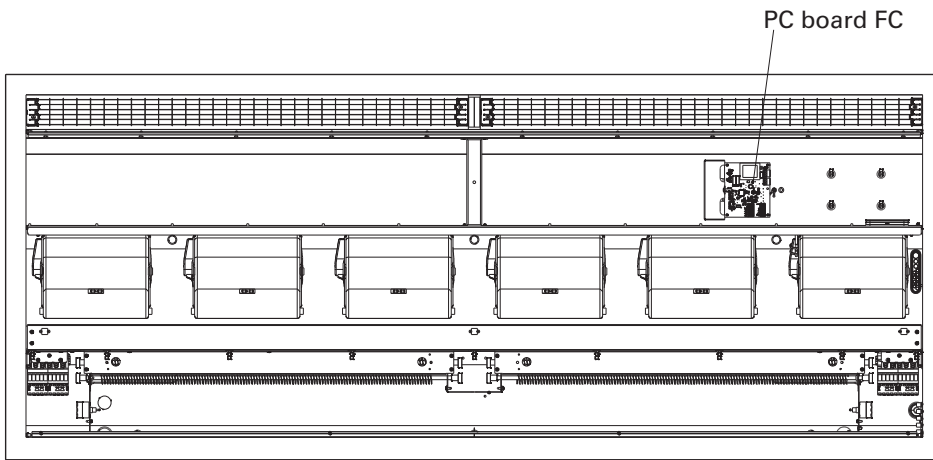


Fig. 4: PC board FC is integrated within the air curtain at delivery

## Electrical installation

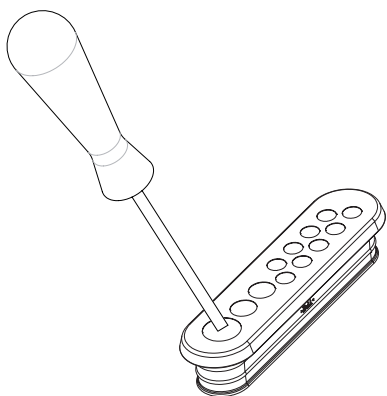


Fig. 5: Pierce the gland with a screwdriver before entering the cable.

## Water connections

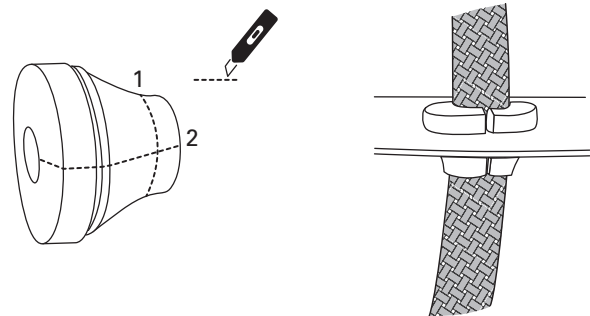
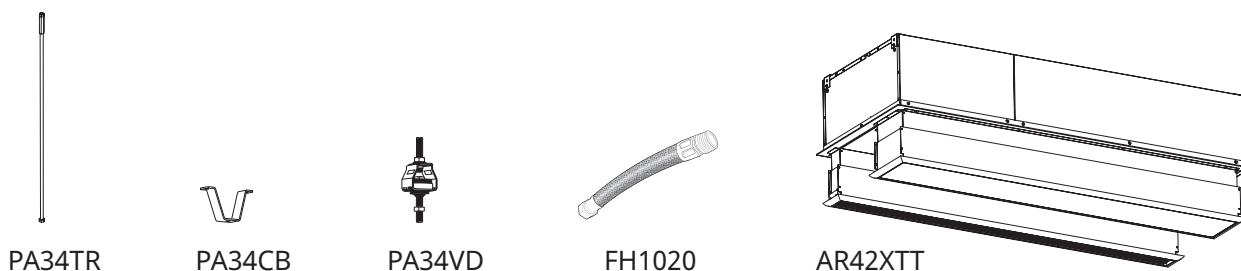


Fig. 6: Hoses are mounted via cable glands at knockouts to protect the hose and prevent air leakage.



## Accessories



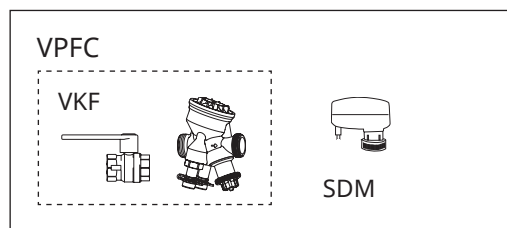
Item number	Type		Consists of	Dimensions
18056	<b>PA34TR15*</b>	ARFEC4210/4215	4 pcs	L: 1 m
18057	<b>PA34TR20*</b>	ARFEC4220	6 pcs	L: 1 m
18058	<b>PA34TR30*</b>	ARFEC4225	8 pcs	
18059	<b>PA34CB15*</b>	ARFEC4210/4215	4 pcs	
18060	<b>PA34CB20*</b>	ARFEC4220	6 pcs	
18061	<b>PA34CB30*</b>	ARFEC4225	8 pcs	
18065	<b>PA34VD15*</b>	ARFEC4210/4215	4 pcs	
18066	<b>PA34VD20*</b>	ARFEC4220	6 pcs	
18067	<b>PA34VD30*</b>	ARFEC4225	8 pcs	
237568	<b>FH1020</b>	ARFEC4200W	2 pcs	L: 1 m
88060	<b>AR42XTT10*</b>	ARFEC4210		H: 130-210 mm
88061	<b>AR42XTT15*</b>	ARFEC4215		H: 130-210 mm
88062	<b>AR42XTT20*</b>	ARFEC4220		H: 130-210 mm
88063	<b>AR42XTT25*</b>	ARFEC4225		H: 130-210 mm

\*) See separate manual.

## Valve systems

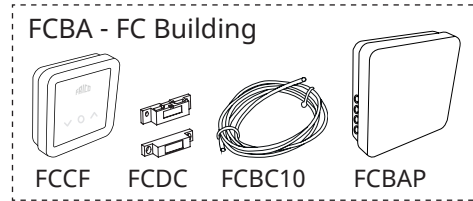
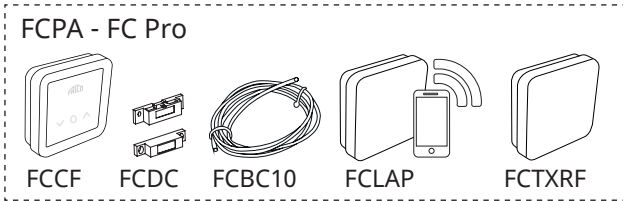
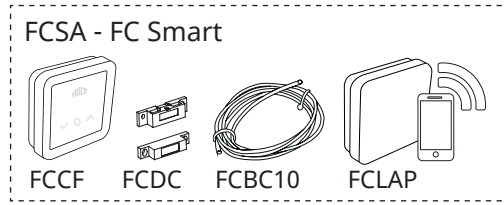
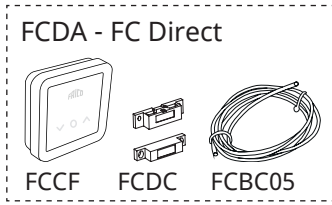
Item number	Type	Connection	Flow range [l/s]
238293	<b>VPFC15LF</b>	DN15	0,012-0,068
238294	<b>VPFC15NF</b>	DN15	0,024-0,13
238295	<b>VPFC20</b>	DN20	0,058-0,32
238296	<b>VPFC25</b>	DN25	0,10-0,60
238297	<b>VPFC32</b>	DN32	0,22-1,03

See separate manual.



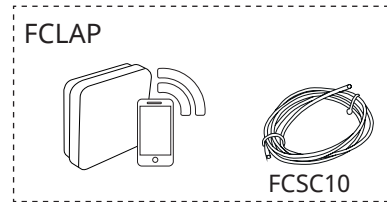
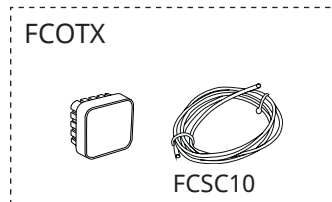
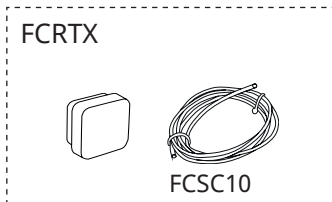
## Control systems

The air curtain must be supplemented with a control system.

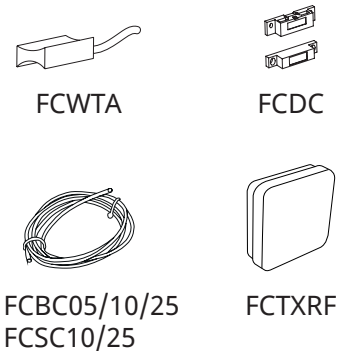


Item number	Type	Name	Dimensions
74684	<b>FCDA</b>	FC Direct	89x89x26 mm (FCCF)
74685	<b>FCSA</b>	FC Smart	89x89x26 mm (FCCF)
74686	<b>FCPA</b>	FC Pro	89x89x26 mm (FCCF)
74687	<b>FCBA</b>	FC Building	89x89x26 mm (FCCF)

## Accessories

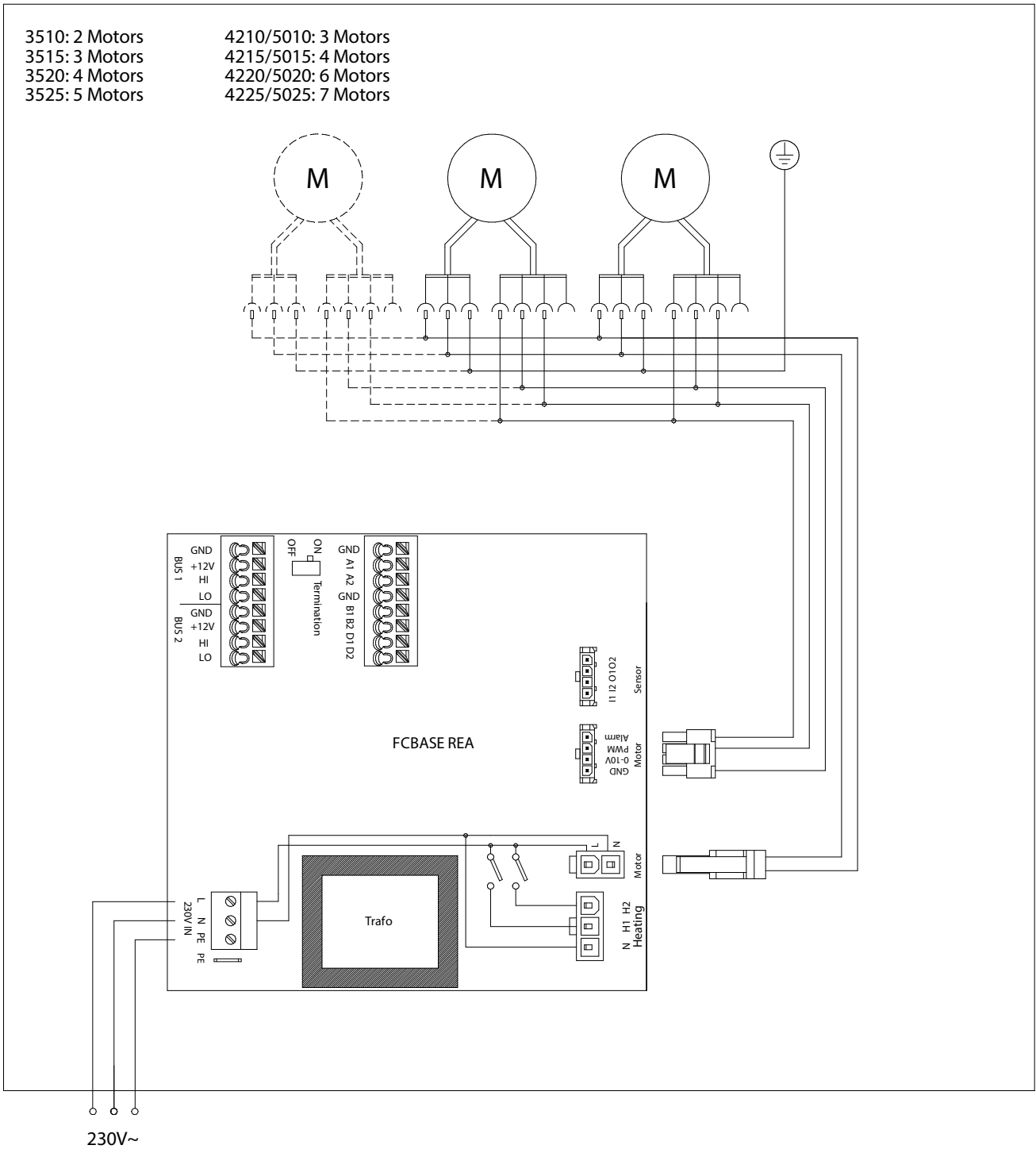


Item number	Type	Dimensions
74694	<b>FCRTX</b>	39x39x23 mm
74695	<b>FCOTX</b>	39x39x23 mm
74699	<b>FCLAP</b>	89x89x26 mm
74702	<b>FCWTA</b>	for water heated units
17495	<b>FCDC</b>	
74718	<b>FCBC05</b>	5 m
74719	<b>FCBC10</b>	10 m
74720	<b>FCBC25</b>	25 m
74721	<b>FCSC10</b>	10 m
74722	<b>FCSC25</b>	25 m
74703	<b>FCTXRF</b>	for FC Smart, FC Pro 89x89x26 mm



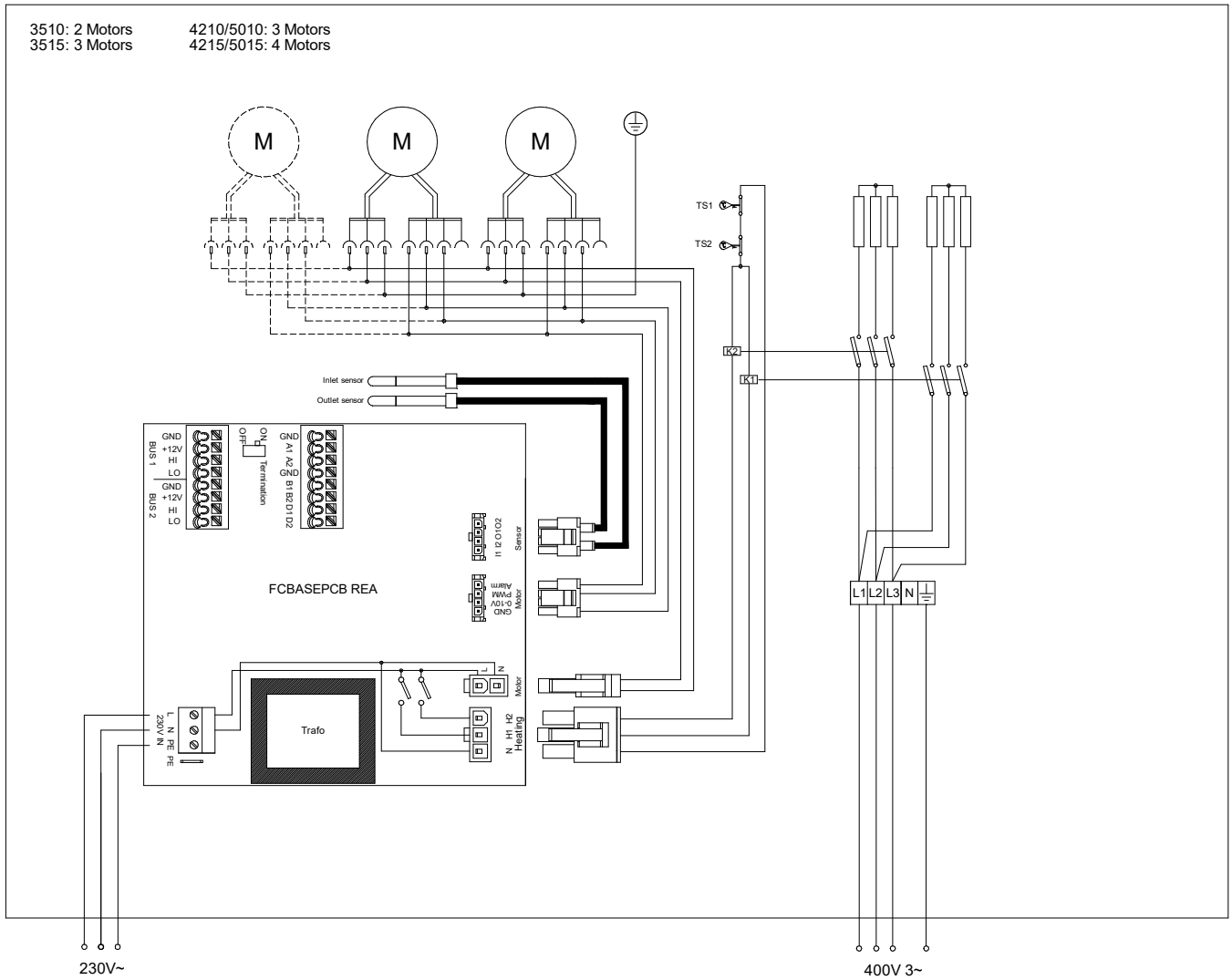
See separate manual for FC.

ARFEC4200 A



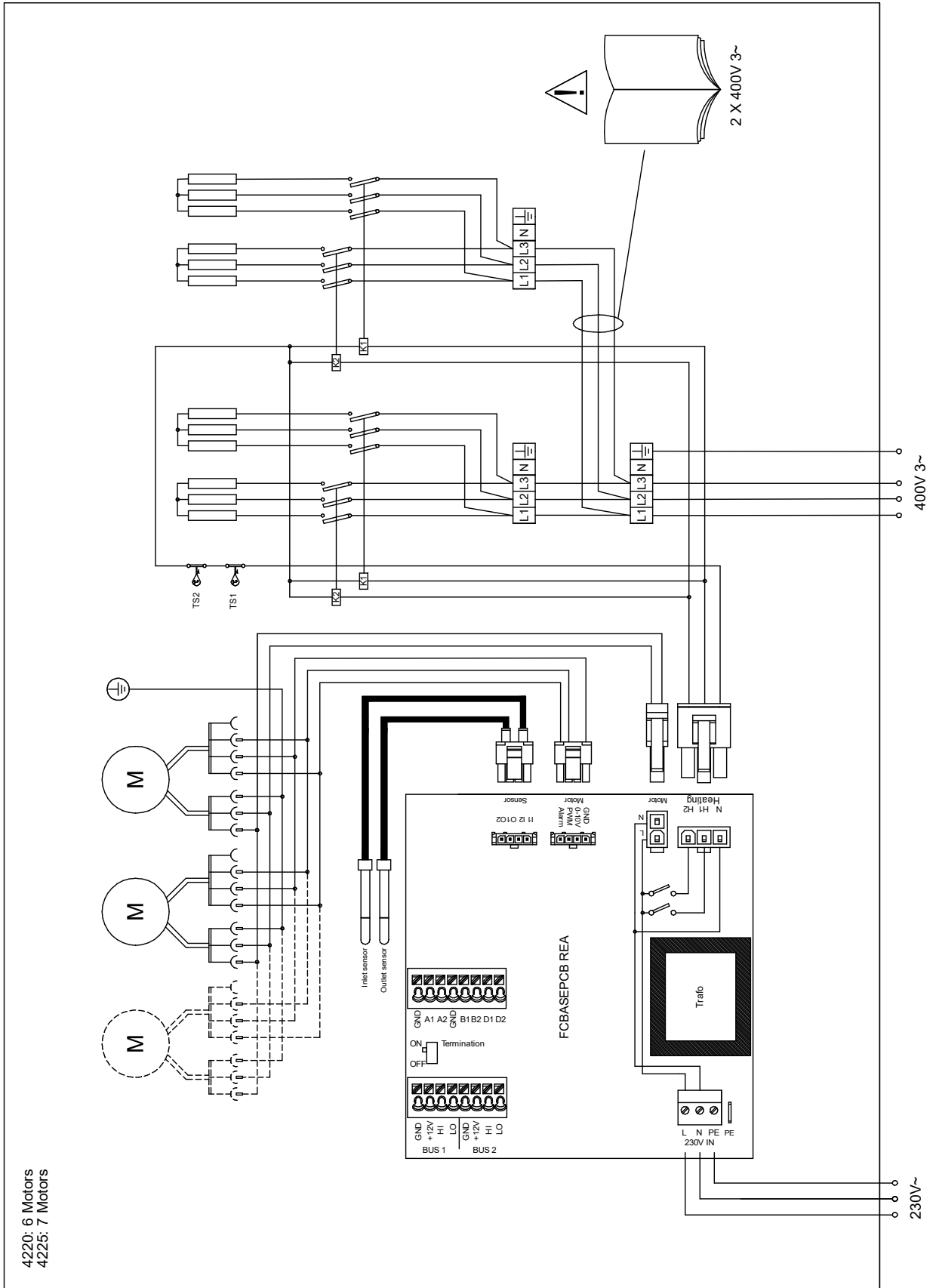
Wiring diagrams for control system in the FC manual.

ARFEC4210/4215 E



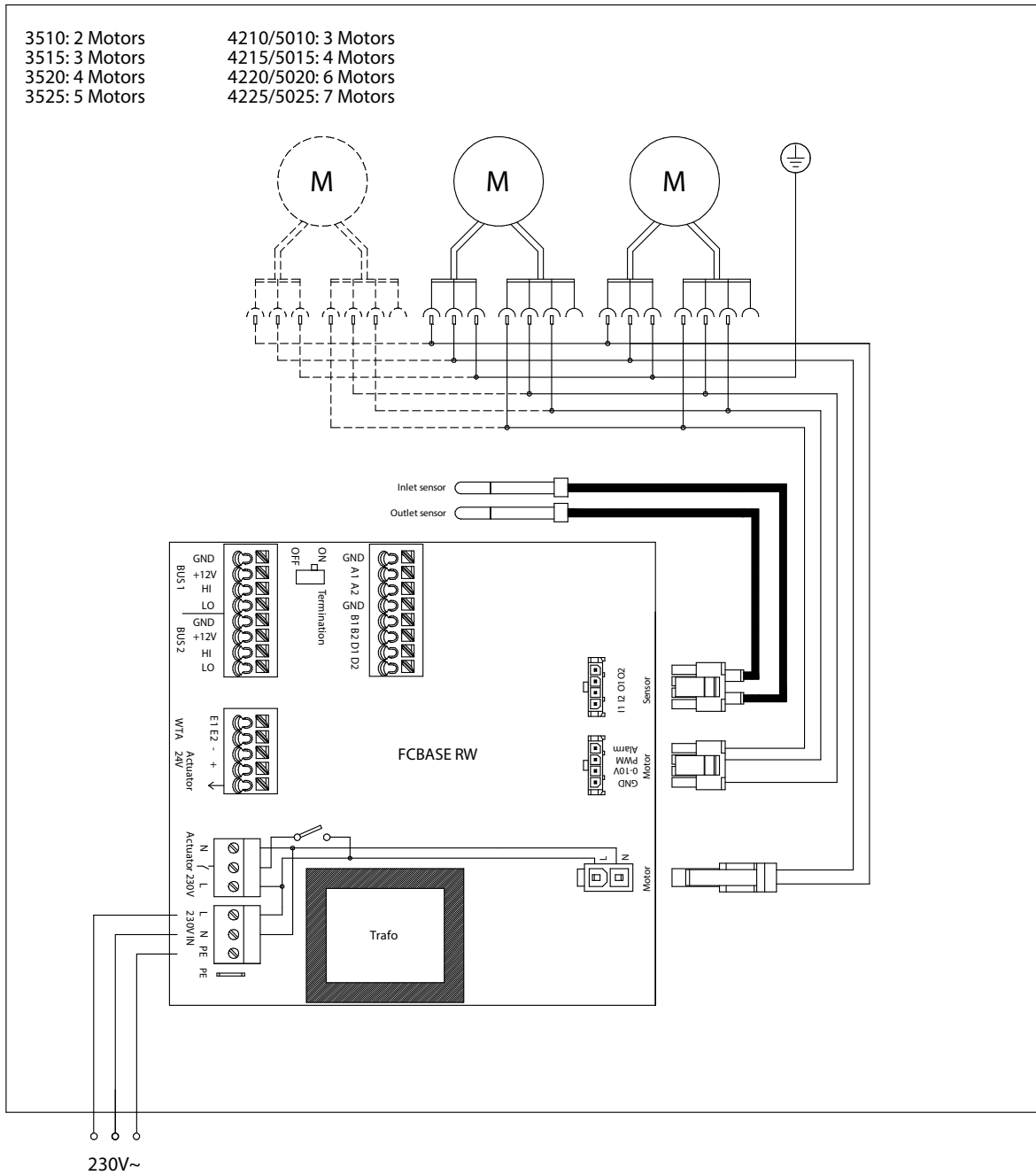
Wiring diagrams for control system in the FC manual.

ARFEC4220/4225 E



Wiring diagrams for control system in the FC manual.

ARFEC4200 W



Wiring diagrams for control system in the FC manual.

Technical specifications

Voltage motor: 230V~

✿ Ambient, no heat - ARFEC4200 A (IP20)

Item number	Type	Output [kW]	Airflow*1 [m³/h]	Sound power*2 [dB(A)]	Sound pressure*3 [dB(A)]	Motor [W]	Amperage motor [A]	Weight [kg]
230283	ARFEC4210A	0	1300/2500	74	41/58	505	3,2	46
230287	ARFEC4215A	0	1950/3650	76	43/60	675	4,1	63
230291	ARFEC4220A	0	2500/4900	77	44/62	1015	6,0	82
230295	ARFEC4225A	0	3200/6350	80	46/65	1200	6,9	106

ℓ Electrical heat - ARFEC4200 E (IP20)

Item number	Type	Output steps [kW]	Airflow*1 [m³/h]	Δt*4 [°C]	Sound power*2 [dB(A)]	Sound pressure*3 [dB(A)]	Motor [W]	Amperage motor [A]	Voltage [V]	Amperage [A](heat)	Weight [kg]
230284	ARFEC4210E12	3,9/7,8/12	1300/2500	27/10	74	41/58	505	3,2	400V3~	~16,9	53
230288	ARFEC4215E18	6,0/12/18	1950/3650	28/15	76	43/60	675	4,1	400V3~	~26	74
230292	ARFEC4220E24	7,8/16/24	2500/4900	28/14	77	44/62	1015	6,0	400V3~	~33,8	96
230296	ARFEC4225E30	9,9/20/30	3200/6350	28/14	80	46/65	1200	6,9	400V3~	~42,9	124

♠ Water heat - ARFEC4200 W (IP20)

Item number	Type	Output*5 [kW]	Airflow*1 [m³/h]	Δt*4,5 [°C]	Water volume [l]	Sound power*2 [dB(A)]	Sound pressure*3 [dB(A)]	Motor [W]	Amperage motor [A]	Weight [kg]
230285	ARFEC4210W	15	1200/2400	24/19	1,9	72	40/57	510	3,2	52
230289	ARFEC4215W	23	1700/3400	25/20	3,0	74	42/59	680	4,1	71
230293	ARFEC4220W	32	2300/4700	25/20	4,0	76	44/60	1030	6,0	94
230297	ARFEC4225W	41	2800/5750	26/21	5,1	78	46/63	1200	6,9	121

♠ Water heat - ARFEC4200 WLL (IP20)

Item number	Type	Output*6 [kW]	Airflow*1 [m³/h]	Δt*4,6 [°C]	Water volume [l]	Sound power*2 [dB(A)]	Sound pressure*3 [dB(A)]	Motor [W]	Amperage motor [A]	Weight [kg]
230286	ARFEC4210WLL	9,6	1100/2300	15/12	3,1	72	40/56	510	3,2	53
230290	ARFEC4215WLL	14	1600/3300	15/13	4,7	74	42/58	680	4,1	73
230294	ARFEC4220WLL	19	2200/4600	15/13	7,5	75	43/59	1030	6,0	97
230298	ARFEC4225WLL	24	2700/5600	15/13	9,6	77	45/62	1200	6,9	124

\*1) Low/high airflow (2/10V)

\*2) Sound power ( $L_{WA}$ ) measurements according to ISO 27327-2: 2014, Installation type E.

\*3) Sound pressure ( $L_{pA}$ ). Conditions: Distance to the unit 5 metres. Directional factor: 2. Equivalent absorption area: 200 m<sup>2</sup>. At low/high airflow (2/10V).

\*4) Δt = temperature rise of passing air at maximum heat output and low/high airflow (2/10V).

\*5) Applicable at water temperature 60/40 °C, air temperature, in +18 °C.

\*6) Applicable at water temperature 40/30 °C, air temperature, in +18 °C.

\*5,6) See [www.frico.net](http://www.frico.net) for additional calculations.



## Montage- och bruksanvisning

### Allmänna anvisningar

Läs noga igenom denna bruksanvisning före installation och användning. Spara manualen för framtida bruk.

*Produkten får endast användas till det som framgår av denna montage- och bruksanvisning. Garantin gäller endast om anvisningen har följts och produkten använts såsom är beskrivet.*

### Användningsområden

Arden 4200 är en luftridå avsedd för infälld montering. Rekommenderad installationshöjd 4,2 m. Luftridån finns utan värme, med elvärme och med vattenburen värme. Kapslingsklass: IP20.

### Funktion

Luften sugas in underifrån och blåses ut neråt så att den skärmar av öppningen och minimerar värmeläckage. För bästa ridåverkan ska aggregatet täcka hela öppningens bredd.

Gallret som riktar luften är justerbart och vrids normalt något utåt så att luftstrålen hindrar den inkommande luften.

Luftridåns effektivitet beror på hur stor belastningen är på den aktuella porten.

*Observera att undertryck i lokalen försämrar luftridåns effektivitet väsentligt. Ventilationen bör därför vara balanserad.*

### Montering

Luftridån monteras horisontellt i undertak med utblåsriktningen nedåt så nära dörröppningen som möjligt. Det enda som syns är underdelen av apparaten som ligger i nivå med undertaket. Produkten ska monteras så att framtida service och underhåll kan utföras. Serviceluckan ska vara åtkomlig och kunna öppnas helt.

Aggregatet är förberett för upphängning med gängstänger på utsidan av aggregatet. Gängstängerna kan även fästas inuti aggregatet vilket är en fördel vid t.ex. fasta undertak.

Vid breda öppningar kan flera aggregat monteras direkt intill varandra. Minsta avstånd från utlopp till golv för aggregat med elvärme är 1800 mm.

*Montering med gängstänger utanpå aggregatet*  
Se sid. 4-5.

1. Upphångningsvinklarna är vid transport fastmonterade på aggregatet. Lossa på dessa, vänd på dem och skruva fast på aggregatet enligt fig. 1a.
2. Häng upp på gängstänger (M8) enligt fig. 1b (tillbehör).
3. Justera höjden med undre muttern så att ramen är i nivå med undertaket. Lås med den övre muttern.

*Montering med gängstänger inuti aggregatet*  
Se sid. 6-7.

1. Häng upp på gängstänger (M8) enligt fig. 2 (tillbehör).
2. Justera höjden med undre muttern så att ramen är i nivå med undertaket. Lås med den övre muttern.

### Elinstallation

Installationen, som ska föregås av en allpolig brytare med ett brytavstånd om minst 3 mm, ska utföras av behörig installatör och i enlighet med denna bruksanvisning samt gällande föreskrifter.

Luftridån har ett integrerat styrkort som ansluts till valt externt styrsystem FC. FC beställs separat. Styrkortet nås via genomföring på aggregatets sida eller ovansida. FC levereras förprogrammerad. Kommunikations- och givarkablar kopplas in på styrkortet.

Om fler än en luftridå ska styras av en gemensam FC behöver systemet kompletteras med en extra kommunikationskabel FCBC per aggregat. Se manual för FC.

*Aggregat utan värme eller med vattenburen värme*

Aggregatet ansluts via genomföring på aggregatets sida eller ovansida. Perforera genomföringen med mejsel innan kabeln trycks igenom. Se fig. 5. Manöver matas med 230V~ på styrkortet.

*Aggregat med elvärme*

Aggregatet ansluts via genomföring på aggregatets sida eller ovansida. Perforera genomföringen med mejsel innan kabeln trycks igenom. Se fig. 5. Manöver matas med 230V~ på styrkortet. Kraftmatning för värme (400V3~) ansluts på kopplingsplint i kopplingsrummet.





OBS! Om man vill fördela effekten på två inkopplingspunkter måste förkopplingskablagen tas bort (ARFEC4220/25, 2x400V3~). Se kopplingsscheman.

Största kabeldiameter för anslutningsplinten är 16 mm<sup>2</sup>. Använda kabelgenomföringar måste säkerställa kravet på kapslingsklass. I gruppcentralen ska anges att "Luftridåerna matas från mer än en gruppledning".

Typ	Effekt [kW]	Spänning [V]	Minsta area* [mm <sup>2</sup> ]
Manöver	0	230V~	1,5
ARFEC4210E	12	400V3~	4
ARFEC4215E	18	400V3~	10
ARFEC4220E	24	400V3~	10
ARFEC4225E	30	400V3~	16
ARFEC4220E* <sup>1</sup>	12	400V3~	4
	12	400V3~	4
ARFEC4225E* <sup>1</sup>	12	400V3~	4
	18	400V3~	10

\*<sup>1</sup>) 2 m och 2,5 m-aggregat kan anslutas med två kraftmatningar. 2,5-metersaggregat har elbatterier med två olika effekter och elbatteriet till vänster, på ett horisontellt aggregat, sett inifrån lokalen, har högst effekt.

\*) Dimensionering av externt kablage ska följa gällande föreskrifter och lokala avvikelser kan därför förekomma.

## Uppstart (E)

När apparaten används för första gången eller efter ett längre uppehåll, kan det komma rök eller lukt från damm eller smuts som samlats på elementen. Detta är helt normalt och försvinner efter en kort stund.

## Anslutning av vattenbatteri (W)

Installationen skall utföras av behörig installatör.

Vattenbatteriet består av kopparrör med flänsar av aluminium och är avsett att användas i ett slutet system. Batteriet får inte anslutas till färskt eller syresatt vatten.

Observera att aggregatet ska föregås av en reglerande ventil, se Frico ventilkit. För att komma åt anslutningar öppnas servicelucka och insugsgaller. Anslutning av vattenbatteri sker via anslutningar DN20 (3/4"), invändig gänga, inuti aggregatet. Knock-outs finns på aggregatets ovansida och sida. Slangar monteras med genomföring vid knockouts för att skydda slangen och förhindra luftläckage. Se fig. 6. Flexibla slangar finns som tillbehör.



Observera att vid montering av rörkoppling skall röranslutningarna i aggregatet hållas fast med ett verktyg för att undvika skador och läckage.

Anslutningarna till batteriet ska förses med avstängningsventiler för att möjliggöra problemfri demontering. Vattenbatteriet är försett med avtappnings- och avluftningsventil.

## Injustering av luftridån och luftström

Luftstrålens riktning och hastighet ska justeras med hänsyn till belastningen på porten. Tryckkrafter påverkar luftströmmen så att den böjer av inåt i lokalen (vid uppvärmd lokal och kall uteluft).

Luftströmmen bör därför riktas utåt för att stå emot belastningen. Generellt kan sägas att ju större belastning desto större vinkel krävs.

## Grundinställning fläkthastighet

Fläkthastigheten då porten är öppen ställs in med hjälp av regleringen. Observera att utblåsriktning och fläkthastighet kan behöva finjusteras beroende på portens belastning.

## Filter (W)

Vattenbatteriets sug sida skyddas mot nedsmutsning och igensättning av ett internt filter som täcker batteriets frontyta.

## Service, reparation och skötsel

Vid all service, reparation och underhåll gör först enligt följande:

1. Bryt strömmen.
2. Serviceluckan öppnas genom att lossa snäppfästen på aggregatets undersida (vrids 90°). Se fig. 3.
3. Efter service, reparation och skötsel stäng serviceluckan och se till att snäppfästena låses fast ordentligt.

## Skötsel

Eftersom fläktarnas motorer och övriga komponenter är underhållsfria krävs inget annat underhåll än regelbunden rengöring, hur ofta beror på de lokala omständigheterna dock minst två gånger per år. Insugs- och utblåsgaller, fläkthjul och element kan dammsugas eller torkas av med torr trasa. Vid dammsugning använd borste för att inte skada ömtåliga delar. Undvik starkt basiska eller syrahaltiga rengöringsmedel.

## Temperaturreglering

Temperaturreglering i FC avser att begränsa utblåstemperaturen. Om temperaturen ändå skulle överskrida inställt värde avges överhettningsslarm. Läs mer i manualen för FC.

## Överhettning

Luftridåaggregat med elvärme är försett med överhettningsskydd. Om den har löst ut pga överhettning, återställs den på följande sätt:

1. Bryt strömmen med den allpoliga brytaren.
2. Fastställ orsaken och åtgärda felet som orsakade överhettningen.
3. Öppna serviceluckan. Lokalisera den röda knappen som sitter utanför kopplingsrummet inuti luftridåaggregatet. 2-och 2,5-metersvarianterna är försedda med två röda knappar, en utanför respektive kopplingsrum.
4. Tryck in den röda knappen tills ett klick hörs.
5. Koppla in luftridåaggregatet igen.

## Byte av element (E)

1. Märk och lossa kablarna till elementet.
2. Lossa fästskruvarna som låser elementet i aggregatet och lyft ut det.
3. Byt ut trasiga element.
4. Montera fast det nya elementet enligt ovanstående i omvänd ordning.

## Byte av vattenbatteri (W)

1. Stäng av vattentillförseln till aggregatet.
2. Öppna avluftningsventil.
3. Öppna avtappningsventil.
4. När batteriet är tomt, lossa dess anslutningar.
5. Lossa fästskruvarna som låser batteriet i aggregatet och lyft ut batteriet.
6. Montera det nya batteriet enligt ovanstående i omvänd ordning.

## Tömning av vattenbatteriet (W)

Tömningssventiler sitter undertill på batteriet på anslutningssidan. Den nås via serviceluckan.

## Säkerhetskontakt

Motorerna, i alla luftridåaggregaten, har ett inbyggt skydd mot överhettning eller fel på elektronik och styrning. Återställningen av överhettning sker automatiskt då motorn har svalnat. Fel på elektronik och styrning kan kräva att delar av eller hela produkten måste repareras eller ersättas.

## Fläktbyte

1. Undersök vilken av fläktarna som inte fungerar.
2. Lossa kablarna till fläkten.
3. Lossa fläktens fästskruvar och lyft ut fläkten.
4. Montera den nya fläkten enligt ovanstående i omvänd ordning.

## Byte av styrkort

1. Styrkortet är installerat i kopplingsrummet. Fig. 4
2. Märk och lossa kablarna till styrkortet.
3. Lossa styrkortets fästskruvar och lyft ut det.
4. Montera det nya styrkortet enligt ovanstående i omvänd ordning.

## Felsökning

*Om fläktarna inte går eller inte blåser tillräckligt, kontrollera följande:*

- Att manöverspänning finns.
- Att insugsgallret/filtret inte är smutsigt.
- Att motorns säkerhetskontakt inte har löst ut.
- Funktioner och inställningar i styrsystem FC, se manual för FC.

*Om det inte blåser varmt, kontrollera följande:*

- Funktioner och inställningar i styrsystem FC, se manual för FC.

*För aggregat med elvärme kontrollera även följande:*

- Att spänning finns fram till elvärmebatteriet; kontrollera säkringar och eventuell arbetsbrytare.
- Att överhettningsskyddet inte har löst ut.

*För aggregat med vattenbatteri kontrollera även följande:*

- Att vattenbatteriet är avluftat.
- Att vattenflödet och tillgängligt tryck är tillräckligt.
- Att inkommande vatten är tillräckligt varmt.

Om felet inte kan avhjälpas, tag kontakt med behörig servicetekniker.

## Jordfelsbrytare (E)

När installationen är skyddad av jordfelsbrytare och denna löser ut vid inkopplingen kan detta bero på fukt i värmeelementen. När ett aggregat som innehåller värmeelement inte använts under en längre tid eller lagrats i fuktig miljö kan fukt tränga in. Detta är inte att betrakta som ett fel utan åtgärdas enklast genom att aggregatet kopplas in via ett uttag utan jordfelsbrytare varvid elementen torkar.

Torktiden kan variera från någon timma till ett par dygn. I förebyggande syfte är det lämpligt att anläggningen tas i drift kortare stunder under längre användningsuppehåll.

## Förpackning

Förpackningsmaterialen är valda med hänsyn till miljön och är därför återvinningsbara.

## Hantering av uttjänt produkt

Denna produkt kan innehålla, för funktionen nödvändiga, men för miljön skadliga ämnen och får därför inte slängas bland vanliga hushållssopor när den inte längre används, utan skall lämnas till en återvinningsstation. Närmare information om var och hur återvinning skall ske kan fås av de lokala myndigheterna eller där produkten köptes.

## Säkerhet

- *Vid alla installationer av elvärmda produkter bör jordfelsbrytare 300 mA för brandskydd användas.*
- *Säkerställ att området kring apparatens insugs- och utblåsgaller hålls fritt från material som kan hindra luftströmmen genom apparaten!*
- *Apparaten får ej övertäckas helt eller delvis då överhettning av apparaten kan medföra brandfara!*
- *Lyfthjälpmedel ska användas för att lyfta apparaten.*
- *Denna apparat kan användas av barn över 8 år och av personer med nedsatt fysisk, känslomässig eller mental förmåga, och av personer med bristande erfarenhet eller kunskap, under förutsättning att de övervakas eller att de får anvisningar angående säker användning av apparaten och dess inneboende faror. Barn får ej leka med apparaten. Rengöring och underhåll skall utföras av användaren och får inte utföras av barn utan övervakning.*
- *Håll barn under 3 års ålder på avstånd från apparaten eller övervaka dem noga.*
- *Barn mellan 3 och 8 års ålder får endast sätta på och stänga av apparaten om den är placerad eller installerad på den normala användningsplatsen och barnen övervakas noga och instrueras om säker användning av apparaten och de risker som finns.*
- *Barn mellan 3 och 8 års ålder får inte sätta i stickproppen, ställa in, rengöra eller underhålla apparaten.*

**WARNING: Vissa delar av apparaten kan bli mycket varma och orsaka brännskador. Var särskilt uppmärksam om det finns barn eller känsliga personer i närheten.**

## Översättning introduktionssidor

- Mounting brackets on delivery = Upphångningsvinklar vid leverans
- Mounting on threaded bars outside the unit = Montering med gängstänger utanpå aggregatet
- Mounting on threaded bars inside the unit = Montering med gängstänger inuti aggregatet
- Snap fixings = Snäppfästen
- Service hatch = Servicelucka
- PC board FC is integrated within the air curtain at delivery. = Styrkort FC är inbyggt i luftridån vid leverans.
- Electrical installation = Elinstallation
- Pierce the gland with a screwdriver before entering the cable. = Perforera genomföringen med mejsel innan kabeln trycks igenom.
- Water connections = Vattenanslutningar
- Hoses are mounted via cable glands at knockouts to protect the hose and prevent air leakage. = Slangar monteras med genomföring vid knockouts för att skydda slangen och förhindra luftläckage.
- Accessories = Tillbehör
- Consists of = Består av
- pcs = Styck
- See separate manual. = Se separat manual.
- The air curtain must be supplemented with a control system. = Luftridån måste kompletteras med ett styrsystem.
- Wiring diagrams for control system in the FC manual. = Kopplingschema för styrsystem i FC manualen.

## Tekniska data

Output steps [kW]	= Effektsteg
Output* <sup>5,6</sup> [kW]	= Effekt
Airflow* <sup>1</sup> [m <sup>3</sup> /h]	= Luftflöde
Sound power* <sup>2</sup> [dB(A)]	= Ljudeffekt
Sound pressure* <sup>3</sup> [dB(A)]	= Ljudtryck
Voltage motor [V]	= Spänning motor
Amperage motor [A]	= Ström motor
Voltage / Amperage heat	= Spänning / Ström värme
Water volume [l]	= Vattenvolym
Weight [kg]	= Vikt

\*<sup>1</sup>) Lågt/högt luftflöde (2V/10V).

\*<sup>2</sup>) Ljudeffekt ( $L_{WA}$ ), mätningar enligt ISO 27327-2: 2014, Installationstyp E.

\*<sup>3</sup>) Ljudtryck ( $L_{pA}$ ). Förutsättningar: Avstånd till aggregat 5 meter. Riktningfaktor: 2. Ekvivalent absorptionsarea 200 m<sup>2</sup>. Vid lågt/högt luftflöde (2V/10V).

\*<sup>4</sup>)  $\Delta t$  = temperaturhöjning på genomgående luft vid maximal värmeeffekt och lågt respektive högt luftflöde (2V/10V).

\*<sup>5</sup>) Gäller vid vattentemperatur 60/40 °C, lufttemperatur in +18 °C.

\*<sup>6</sup>) Gäller vid vattentemperatur 40/30 °C, lufttemperatur in +18 °C.

\*<sup>5,6</sup>) Se [www.frico.net](http://www.frico.net) för ytterligare beräkningar.



**Main office**

Frico AB

Industrivägen 41

SE-433 61 Sävedalen

Sweden

Tel: +46 31 336 86 00

mailbox@frico.se

www.frico.net

**For latest updated information and information  
about your local contact: [www.frico.net](http://www.frico.net).**