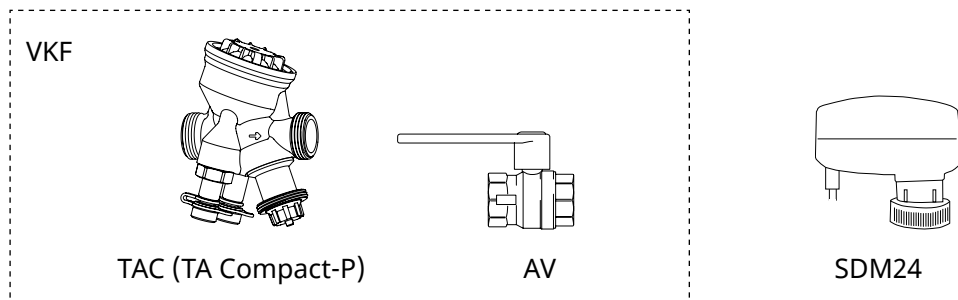


Beståndsdelar

VPFC, tryckberoende och modulerande ventilpaket



VPFC15LF

Typ		Specifikation
TAC15LF	2-vägs tryckberoende regler- och injusteringsventil	Lågt flöde, DN15
SDM24	Modulerande ställdon 24V	24V~
AV15	Avstängningsventil	DN15

VPFC15NF

Typ		Specifikation
TAC15NF	2-vägs tryckberoende regler- och injusteringsventil	Normalt flöde, DN15
SDM24	Modulerande ställdon 24V	24V~
AV15	Avstängningsventil	DN15

VPFC20

Typ		Specifikation
TAC20	2-vägs tryckberoende regler- och injusteringsventil	Normalt flöde, DN20
SDM24	Modulerande ställdon 24V	24V~
AV20	Avstängningsventil	DN20

VPFC25

Typ		Specifikation
TAC25	2-vägs tryckberoende regler- och injusteringsventil	Normalt flöde, DN25
SDM24	Modulerande ställdon 24V	24V~
AV25	Avstängningsventil	DN25

VPFC32

Typ		Specifikation
TAC32	2-vägs tryckberoende regler- och injusteringsventil	Normalt flöde, DN32
SDM24	Modulerande ställdon 24V	24V~
AV32	Avstängningsventil	DN32

VPFC, tryckoberoende och modulerande ventilpaket

Tvåvägs tryckoberoende regler- och injusteringsventil med modulerande ställdon och avstängningsventil. DN15/20/25/32. 24V.

Ventilsatsen består av följande:

- TAC (TA Compact-P), tryckoberoende regler- och injusteringsventil
- SDM24, modulerande ställdon 24V
- AV, avstängningsventil

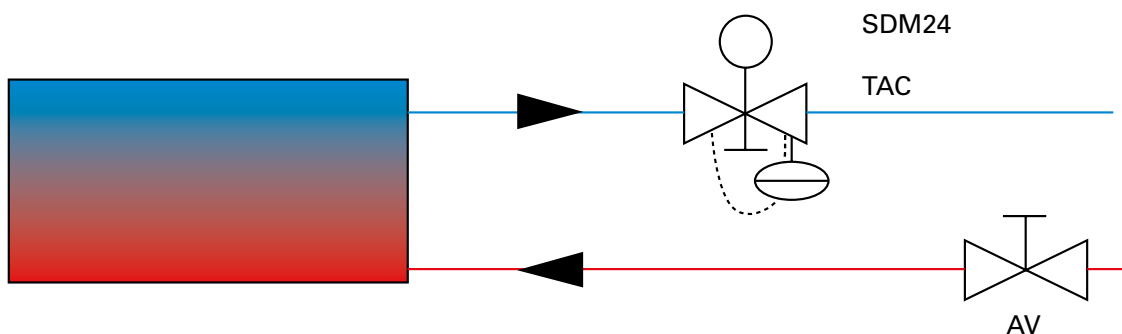
Avstängningsventilen (AV) består av en kulventil som antingen är öppen eller stängd och används för att stänga av flödet, t.ex. vid service.

Med regler- och injusteringsventilen (TAC) kan flödet finjusteras manuellt eller stängas av helt. TAC är oberoende av tillgängligt differenstryck, vilket bidrar till stabil och noggrann reglering (säkerställer att det blir rätt värme fram till värmaren även om differenstrycket i övriga rörsystem förändras). Vattenflödet ställs in med den grå inställningsratten på ventilen.

Ställdonet (SDM24) är modulerande och ger rätt värme. FC ställs in för att alltid släppa igenom ett litet läckflöde, detta för att ge en snabb värmeförsörjning t.ex. när en port öppnas samt för ett visst frysskydd.

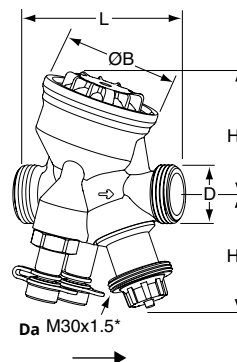
Ventilsatsen finns med fyra olika dimensioner på ventilerna, DN15 (1/2"), DN20 (3/4"), DN25 (1") och DN32 (1 1/4").

Används med FC eller kompletteras med lämplig termostat.



2-vägs tryckoberoende regler- och injusteringsventil TAC (TA Compact-P)

Dimensioner och tekniska data



Type	DN	Flöde	D	Da ^{*1}	L [mm]	H1 [mm]	H2 [mm]	B [mm]	Vikt [kg]
TAC15LF	15	Lågt flöde	G3/4	M30x1,5	74	55	55	54	0,54
TAC15NF	15	Normalt flöde	G3/4	M30x1,5	74	55	55	54	0,54
TAC20	20	Normalt flöde	G1	M30x1,5	85	64	55	64	0,69
TAC25	25	Normalt flöde	G1 1/4	M30x1,5	93	64	61	64	0,79
TAC32	32	Normalt flöde	G1 1/2	M30x1,5	112	78	61	78	1,5

*1) Anslutning mot ställdon.

Tryckklass: PN16

Max arbetstemperatur: 90 °C

Min arbetstemperatur: 0 °C

Lyfthöjd: 4 mm

Material

Ventilhus: AMETAL®

Ventilinsats: AMETAL®

Kägla: Rostfritt stål

Spindel: Rostfritt stål

Spindeltätning: O-ring i EPDM

Δp-insats: PPS

Membran: EPDM och HNBR

Fjädrar: Rostfritt stål

O-ringar: EPDM

AMETAL® är en avzinkninghärdig legering.

Medie:

Vatten och neutrala vätskor, vattenglykolblandningar.

Flödesområde:

Flödet (q_{max}) kan ställas in inom följande områden:

DN 15 LF: 44-245 l/h

DN 15 NF: 88-470 l/h

DN 20: 210-1150 l/h

DN 25: 370-2150 l/h

DN 32: 800 - 3700 l/h

q_{max} = l/h vid respektive inställning och fullt öppen ventilkägla.

Differenstryck(ΔpV):

Max differenstryck (ΔpV_{max}): 400 kPa = 4 bar

Min differenstryck (ΔpV_{min}):

DN15, DN20 = 15 kPa = 0,15 bar

DN25, DN32 = 23 kPa = 0,23 bar

(Gäller för position 10, fullt öppen. Övriga positioner kräver lägre differenstryck.)

ΔpV_{max} = Max tillåtna tryckfall över ventilen för att uppfylla angiven prestanda.

ΔpV_{min} = Minsta rekommenderade tryckfall över ventilen för tillfredsställande differenstrycksreglering.

Läckage:

Läckflöde $\leq 0,01\%$ av max q_{max} (position 10) och rätt flödesriktning. (Class IV enligt EN 60534-4).

Anslutning:

Utvändig gänga enligt ISO 228.

Märkning

Hus: TA, IMI, PN 16, DN och flödespil.
Grå inställningsratt: TA-COMPACT-P och DN.
För lågflöde även LF.

Användningsområde

Med regler- och injusteringsventilen (TAC) kan flödet finjusteras manuellt eller stängas av helt. TAC är oberoende av tillgängligt differenstryck, vilket bidrar till stabil och noggrann reglering (säkerställer att det blir rätt värme fram till värmaren även om differenstrycket i övriga rörsystem förändras). Vattenflödet ställs in med den grå inställningsratten på ventilen.

Funktioner

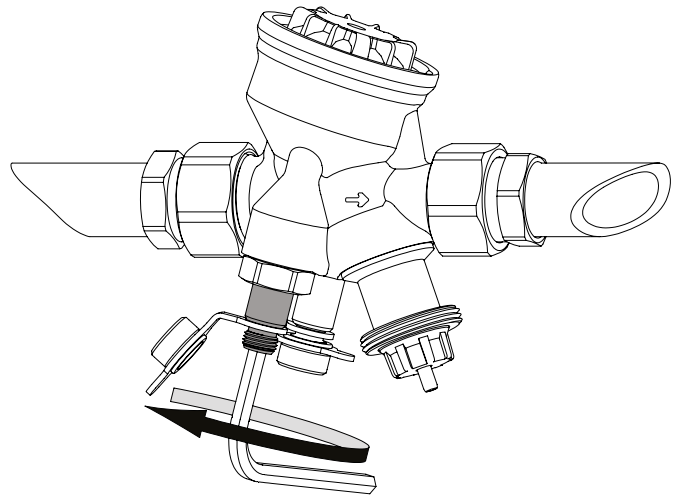
- Styrning
- Förinställning (max. flöde)
- Differenstryckreglering
- Mätning (ΔH , T, q)
- Avstängning

Ljud

För att undvika oljud krävs att anläggningen är rätt injusterad och att vattnet är avluftat.

Mätning**Mätning av q**

1. Avlägsna eventuellt ställdon.
2. Anslut IMI TA* injusteringsinstrument till mätuttagen.
3. Ange ventiltyp, dimension och inställning och aktuellt flöde visas.

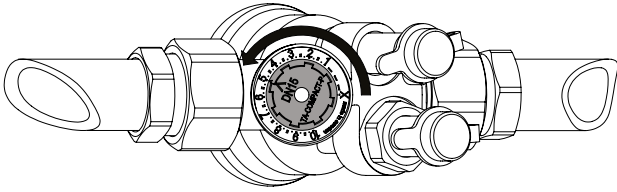
Mätning av ΔH 

1. Avlägsna eventuellt ställdon.
2. Stäng ventilen (se "Avstängning").
3. Koppla ur D_p -delen genom att öppna bypass-spindelns i det röda mätuttaget ≈ 1 varv moturs med 5 mm insexnyckel.
4. Anslut IMI TA* injusteringsinstrument till mätuttagen och mät.

Viktigt! Stäng bypass-spindelns efter avslutad mätning.

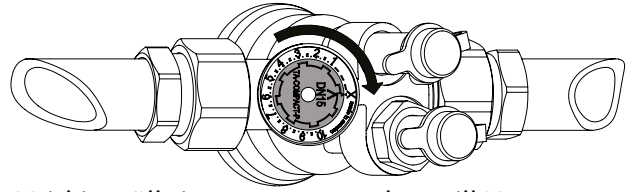
* www.imi-hydronic.com/

Inställning



1. Vrid inställningsratten till önskat värde, exempelvis till position 5.0.

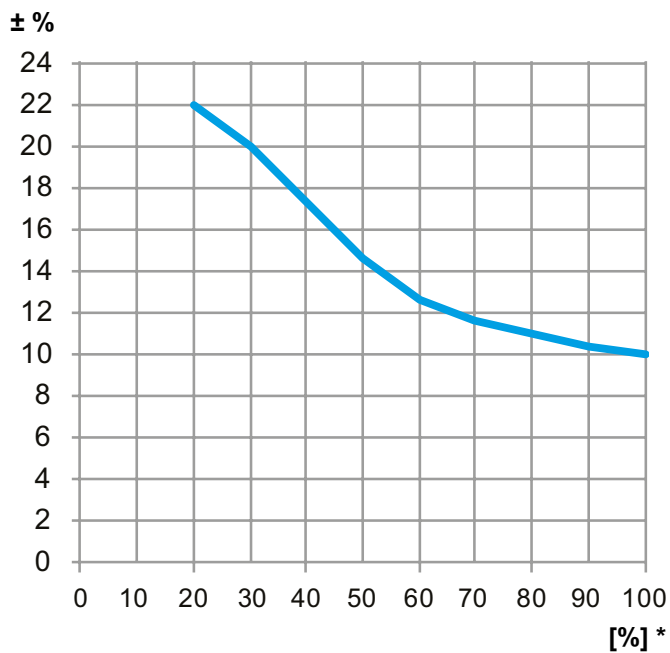
Avstängning



1. Vrid inställningsratten medurs till X.

Mätnoggrannhet

Maximal avvikelse av flödet vid olika inställningar.



*) Inställning (%) av fullt öppen ventil.

Dimensionering

1. Välj den minsta ventildimension som kan upprätthålla en säkerhetsmarginal, se "q_{max}-värden". Inställningen ska vara i så öppen position som möjligt.
2. Kontrollera att tillgängligt tryckfall (Δp_V) är inom arbetsområdet 15-400 kPa eller 23-400 kPa.

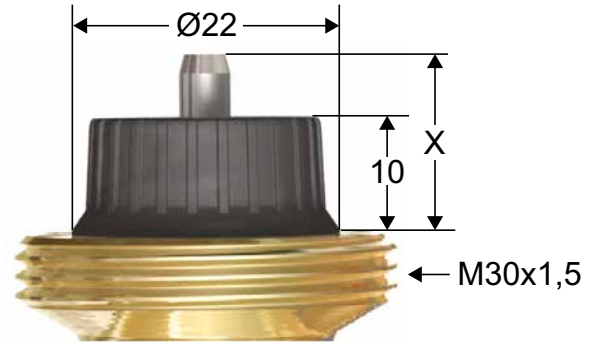
Stängkraft

Arbetsområde: X (stängd - fullt öppen) =
11,6 - 15,8

Stängkraft: Min. 125 N (max. 500 N)

Max rekommenderat tryckfall som ventil och ställdon kan stänga mot öppen position (ΔpV_{close}) och uppfylla angiven prestanda (ΔpV_{max}).

	kPa*
DN15	400
DN20	400
DN25	400
DN32	400



*) Stängkraft 125 N.

ΔpV_{close} = Max differenstryck som ventilen kan stänga mot från en öppen position med en specificerad kraft (ställdon) utan att överskrida angivet läckage.

ΔpV_{max} = Max tillåtna tryckfall över ventilen för att uppfylla angiven prestanda.

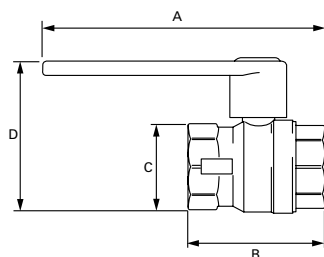
q_{max} -värden

	Position									
	1	2	3	4	5	6	7	8	9	10
DN15LF	44	71	97	123	148	170	190	210	227	245
DN15	88	150	200	248	295	340	380	420	450	470
DN20	210	335	460	575	680	780	890	990	1080	1150
DN25	370	610	830	1050	1270	1490	1720	1870	2050	2150
DN32	800	1220	1620	2060	2450	2790	3080	3350	3550	3700

q_{max} = l/h vid respektive inställning och fullt öppen ventilkägla
LF = små flöden

Avstängningsventil (AV15/20/25/32)

Dimensioner och tekniska data



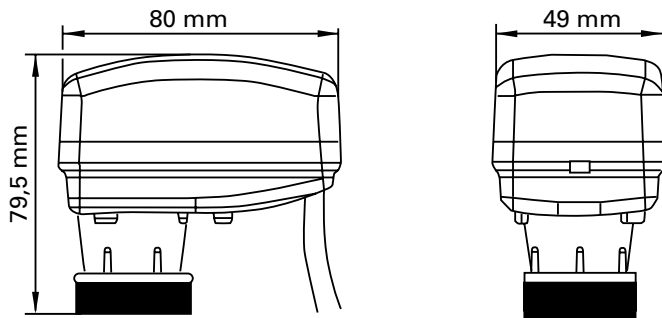
Typ	DN	A [mm]	B [mm]	C [mm]	D [mm]	Vikt [kg]
AV15	15	119	57	25	57	0,2
AV20	20	130	57	32	70	0,3
AV25	25	140	62	42	85	0,3
AV32	32	178	81	57	104	0,5

Användningsområde

Avstängningsventilen används för att stänga av vattnet till aggregatet och består av en kulventil som antingen är öppen eller stängd. Avstängningsventilen har ingen injusteringsfunktion och används bara vid t.ex. service och underhåll.

Ställdon (SDM24)

Dimensioner och tekniska data



Funktion	Modulerande 0-10 V
Matningsspänning	24 AC \pm 15%, 50-60 Hz
Effektförbrukning	2,5 VA vid max. spänning 1,5 W vid drift
Ställkraft	120 N +30% / -20%
Slaglängd	6 mm (3,2 / 4,3 / 6)
Gångtid	8 s/mm
Skyddsklass	IP43
Mutter	M30x1,5
Kabel	L = 1,5 m, (3 x 0,35mm ²)
Omgivande temp. drift	0 - 50°C, icke kondenserande
Omgivande temp. lager	-20 - 65°C, icke kondenserade
Max. vattentemperatur	95 °C
Ljudnivå	<30 dB(A)
Vikt	0,2 kg
Färg	Vit semitransparent
Material kapsling	PA66 - Glass + Mineral filled (30% total) ABS+PC
Material anslutning	Mässing CuZn40Pb2
CE-Compliance	EMC Directive 2004/108/EC Low Voltage Directive 2006/95/EC

Driftindikering

OFF	○	Spänningslöst
Grön blinkning	☀	Flyttar till position
Grön blinkning	☀	Konfimerar ändläge
Grönt fast sken	☀	Position uppnådd
Röd blinkning	☀	Cykel
Rött fast sken	☀	4/20mA eller 2/10Vdc signal saknas

Användningsområde

Ställdonet (SDM24) är modulerande och ger rätt värme. FC ställs in för att alltid släppa igenom ett litet läckflöde, detta för att ge en snabb värmeförsel t.ex. när en port öppnas samt för ett visst frysskydd.

Funktion

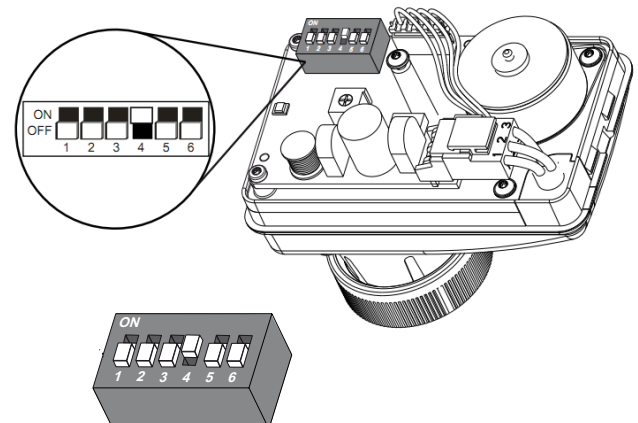
Ventilställdonet styrs av en 0-10 V signal.

Ventilen är öppen i opåverkat tillstånd. Ställdonet ska stå i "Reverse Action" d.v.s. dipswitch nr.4 ska stå i läge ON, vilket innebär att vid 10 V är ventilen opåverkad, dvs fullt öppen för värmeförsel. I stängt läge ger FC en utsignal för att släppa igenom ett litet läckflöde genom ventilen.

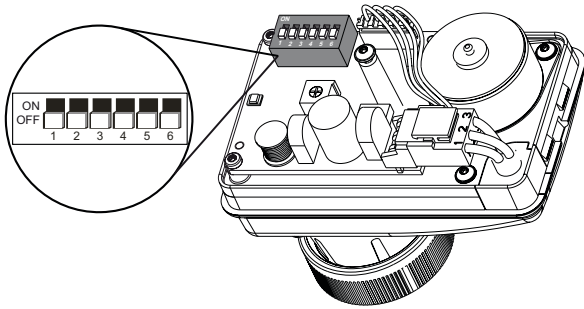
Ställdonet är självkalibrerande och ställer själv in sina ändlägen.

Dipswitchinställningar

SDM24 är inställbar, detta görs med dipswitchar. Dessa är placerade under locket på ställdonet. För att SDM24 ska fungera med FC ska dip nr.4 vara = ON enligt nedan, d.v.s. "Reverse Action":



Inställningar

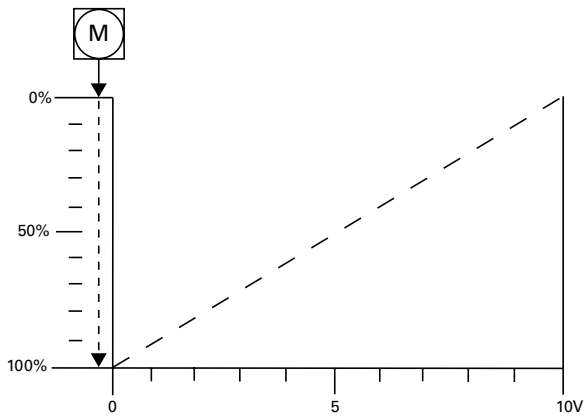


1	OFF ON	<input type="checkbox"/>	<input type="checkbox"/>	<input type="checkbox"/>	<input type="checkbox"/>
2	<input type="checkbox"/>	<input type="checkbox"/>	0...10VDC	<input type="checkbox"/>	<input type="checkbox"/>
3	<input type="checkbox"/>	0...20mA	<input type="checkbox"/>	0...5VDC	<input type="checkbox"/>
4	<input type="checkbox"/>	<input type="checkbox"/>	<input type="checkbox"/>	5...10VDC	<input type="checkbox"/>
5	<input type="checkbox"/>	<input type="checkbox"/>	2...10VDC	<input type="checkbox"/>	4...20mA
6	<input type="checkbox"/>	<input type="checkbox"/>	<input type="checkbox"/>	<input type="checkbox"/>	<input type="checkbox"/>
		<input type="checkbox"/>	DA	<input type="checkbox"/>	RA
		<input type="checkbox"/>	LIN	<input type="checkbox"/>	Eq%
		<input type="checkbox"/>	VDC	<input type="checkbox"/>	mA

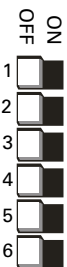
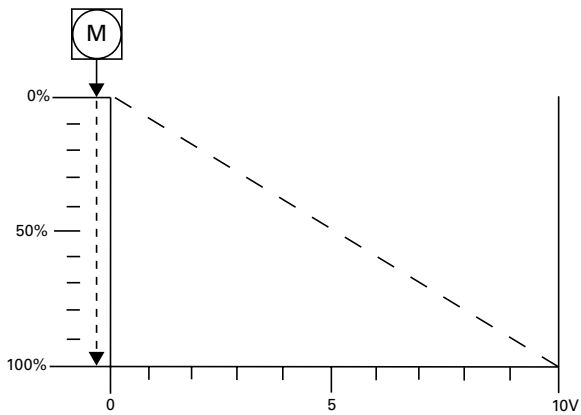
1: CONTROL SIGNAL	4: ACTION
2: RANGE	5: CURVE
3:	6: SIGNAL TYPE

Reverse action, dip4 = ON

Inställning som gäller för reglering med FC

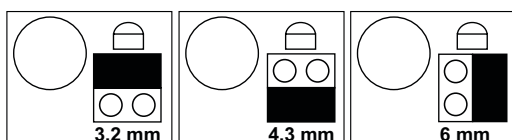
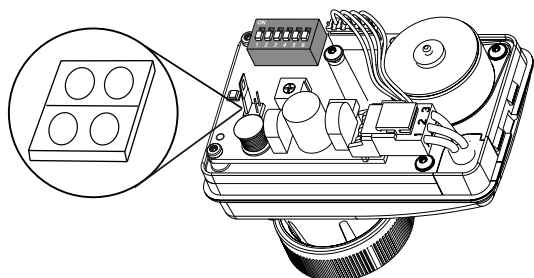


Direct action, dip4 = OFF



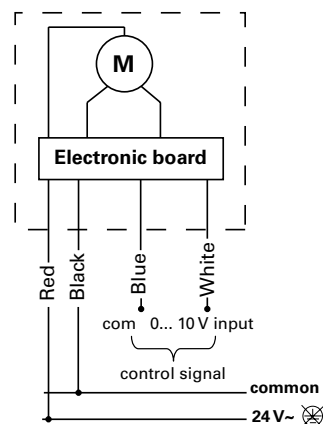
Ändra slaglängden

Slaglängden är från fabrik inställd på 4,3 mm. Denna går att ändra till 3,2 mm eller 6,0 mm om det skulle vara så att ventilen är av annat fabrikat än det i denna manual. Man ändrar genom att flytta jumpern enligt nedan:



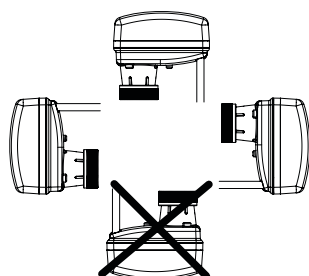
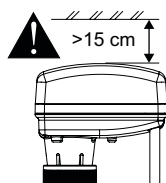
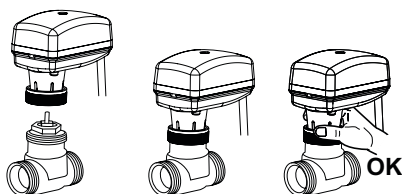
Inkoppling

All elektrisk installation ska utföras av behörig installatör.



Montering

Ställdonet ska monteras på ventilen i spänningslöst tillstånd.



OBS!

Om ställdonet varit spänningsatt, kontrollera så att styrpiggen i ställdonet är i sitt innersta läge innan ställdonet monteras på ventilen. Använd dipswitch nr. 4 alternativt, om det är inställt på Reverse Action, se till att FC kallar på värme.

