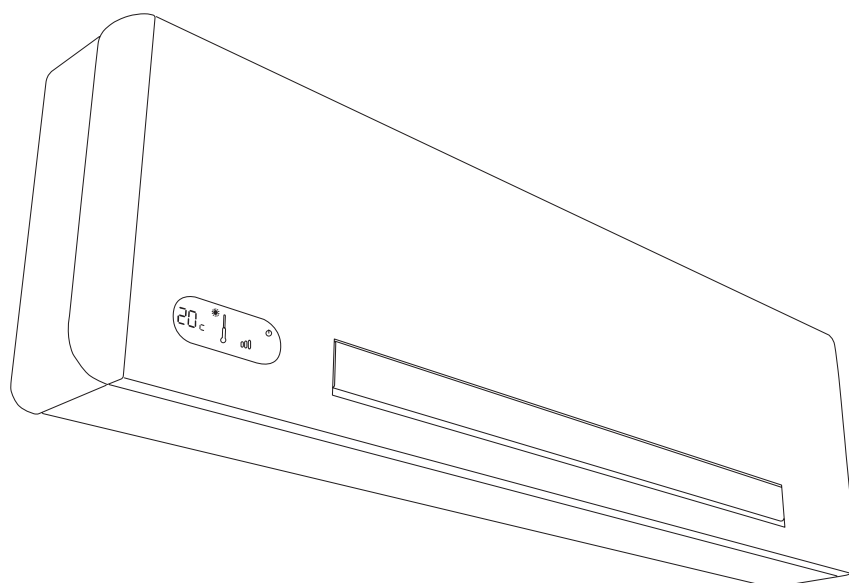


Original instructions
SLW



SE ... 2

NO .. 23

EN .. 44

Symboler	3
Användarsymboler	3
Säkerhetssymboler	3
1 Allmänt	4
1.1 Allmänna varningar	4
1.2 Viktiga säkerhetsregler	5
1.3 Produktsortiment	5
1.4 Nominella tekniska data	5
1.5 Mått SLW	6
1.6 Mått och vikt - transport	6
2 Installation	7
2.1 Placering	7
2.2 Installationsmetod	7
2.3 Minimimått	7
2.4 Öppna enheten - installation	8
2.5 Montage på vägg eller golvstående	10
2.6 Vattenanslutning	11
<i>Anslutning av fläktkonvektorn med 2-vägsventil och ställdon</i>	11
2.7 Kondensatledning	13
<i>Installera kondensatledning</i>	13
2.8 Fylla systemet	14
2.9 Avluftning under fyllning	14
2.10 Elinstallation	14
3 Användning med fjärrkontroll	15
3.1 Varningar	15
3.2 Styra enheten med fjärrkontroll och styrpanel	15
<i>Sätta i batteri</i>	16
3.3 Funktionsbeskrivning	16
<i>Allmän uppstart och funktioner</i>	16
<i>Reglering av enheten när fjärrkontrollen inte är tillgänglig</i>	16
3.4 Rekommendationer för energibesparing	18
3.5 Felsökning	18
4 Löpande underhåll	19
4.1 Underhåll	19
4.2 Extern rengöring	19
4.3 Rengöring av luftintagsfilter	19
<i>Ta ut filter</i>	19
<i>Rengör filter</i>	20
4.4 Rekommendationer för energibesparing	20
5 Felsökning	21
5.1	21
<i>Alarm</i>	22
6 Kopplingsschema	22

Symboler

De symboler som visas i följande kapitel ger snabb och tydlig information för att säkerställa en korrekt användning av produkten.

Användarsymboler

- U** Användare
Markerar sidor som innehåller instruktioner eller information för användaren.
- I** Installatör
Markerar sidor som innehåller instruktioner eller information för installatören.
- S** Service
Markerar sidor som innehåller underhållsinstruktioner.

Säkerhetssymboler

Varning

Om den beskrivna åtgärden inte genomförs i enlighet med säkerhetsföreskrifterna, medför det risk för att fysiska skador.

Farlig spänning

Informera berörd personal att om den beskrivna åtgärden inte genomförs i enlighet med säkerhetsföreskrifterna, medför det risk för elstöt.

Risk för brännskada

Om den beskrivna åtgärden inte genomförs i enlighet med säkerhetsföreskrifterna, medför det risk för brännskador.

Förbud

Anger åtgärder som absolut inte får utföras.

Förpackning

Förpackningsmaterialen är valda med hänsyn till miljön och är därför återvinningsbara.

Hantering av uttjänt produkt

Denna produkt kan innehålla, för funktionen nödvändiga, men för miljön skadliga ämnen och får därför inte slängas bland vanliga hushållssopor när den inte längre används, utan skall lämnas till en återvinningsstation. Närmare information om var och hur återvinning skall ske kan fås av de lokala myndigheterna eller där produkten köptes.

1 Allmänt

1.1 Allmänna varningar

⚠ Efter att ha packat upp produkten, kontrollera att produkten är hel och fullständig. Kontakta annars återförsäljaren.

⚠ Produkten ska installeras av behörig installatör som följer dessa instruktioner och gällande standarder.

⚠ Frico tar inte ansvar för om produkten används på felaktigt sätt eller vid annat ändamål än den är avsedd för.

⚠ Vid vattenläckage, stäng av med huvudbrytare och stäng av vattnet. Kontakta kvalificerad personal.

⚠ Om enheten inte används under en längre tid, ska följande åtgärder utföras:

- Stäng av huvudbrytare.
- Stäng vattenventiler.
- Om det finns risk för frysning, se till att systemet har fyllts med frostskyddsvätska, annars töm systemet.

⚠ Att ställa in temperaturen för högt eller lågt är dåligt för hälsan och innebär energislöseri. Undvik direkt kontakt med luftflödet under längre tidsperioder.

⚠ Håll inte rummet stängt för länge. Vädra regelbundet.

⚠ Denna bruksanvisning ingår i produkten och måste därför noggrant förvaras och alltid finnas vid produkten, även i händelse av att enheten byter ägare. I händelse av att bruksanvisningen skadas eller förloras, beställ en ny från Frico eller ladda ner den från vår hemsida.

⚠ Reparation och underhåll måste utföras av kvalificerad personal, i enlighet med instruktionerna i den här anvisningen. Produkten får inte ändras eller manipuleras.

⚠ Var mycket försiktig vid kontakt, på grund av risken för brännskador.

1.2 Viktiga säkerhetsregler

Vi påminner om att när du använder produkter med el och vatten, måste olika grundläggande säkerhetsregler följas, bland annat:

- ⊖ Det är förbjudet för barn och funktionshindrade personer att använda produkten.
- ⊖ Det är förbjudet att röra enheten barfota och när delar av kroppen är våta eller fuktiga.
- ⊖ Rengöring är förbjudet om inte enheten först har kopplats bort från elnätet, stäng av med huvudbrytaren.
- ⊖ Det är förbjudet att modifiera säkerhetsanordningar eller justera dem utan tillstånd och instruktioner från tillverkaren.
- ⊖ Det är förbjudet att dra, lossa och vrida produktens strömsladd, även om produkten är bortkopplad från elnätet.
- ⊖ Det är förbjudet att föra in föremål genom sug- och luftintagsgaller.
- ⊖ Det är förbjudet att öppna enheten, utan att först stänga av med huvudbrytaren.
- ⊖ Det är förbjudet att lämna förpackningsmaterialet inom räckhåll för barn, i den mån det kan vara en potentiell källa till fara.
- ⊖ Det är förbjudet att klättra upp och stå på enheten och/eller lägga någon typ av föremål på den.
- ⊖ De externa delarna i enheten kan uppnå en högre temperatur än 70 °C.

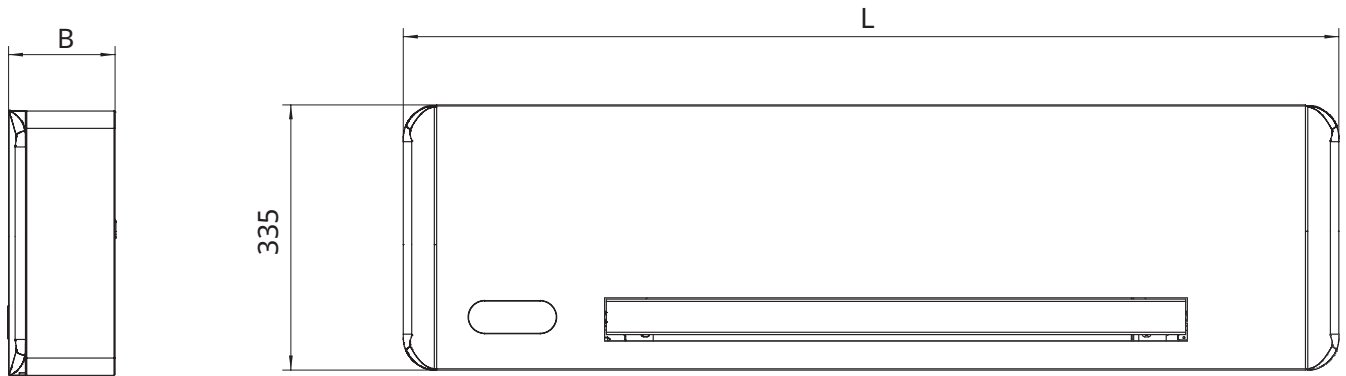
1.3 Produktsortiment

Fläktkonvektor SLW är framtagna för montage på vägg eller i särskilda fall för montering stående på golv. Den finns i tre olika varianter med olika funktioner och dimensioner, alla med dubbla rör.

1.4 Nominella tekniska data

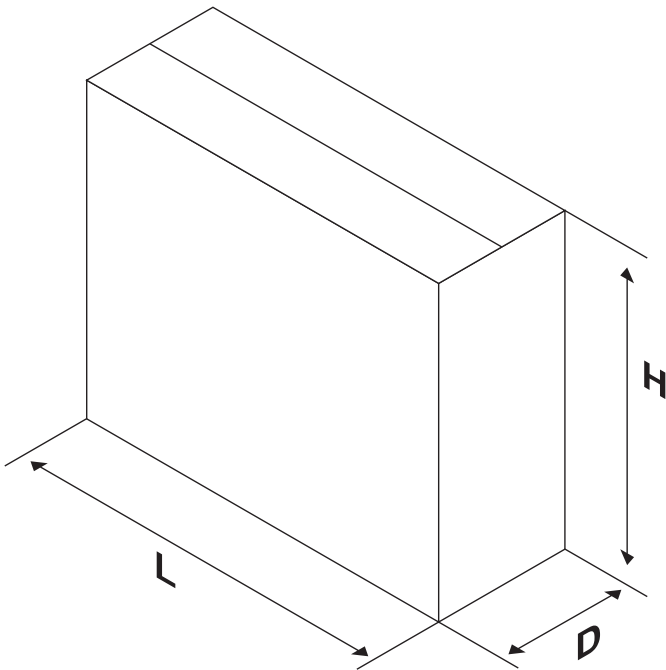
		SLW400	SLW600	SLW800	SLW800XL
Vattenvolym	l	0,50	0,61	0,77	1,54
Maximalt arbetstryck	bar	10	10	10	10
Max. vattentemp. in	°C	80	80	80	60
Min. vattentemp. in	°C	4	4	4	4
Vattenanslutning	"	Eurokonus 3/4	Eurokonus 3/4	Eurokonus 3/4	Eurokonus 3/4
Spänning	V	230V~	230V~	230V~	230V~
Max. effektförbrukning vid högfart	W	19	20	29	27
Max. effektförbrukning vid lågfart	W	5	5	5	7
Längd	mm	927	1127	1327	1327
Höjd	mm	335	335	335	335
Djup	mm	128	128	128	215
Vikt	kg	14	16	19	24

1.5 Mått SLW



		SLW400	SLW600	SLW800	SLW800XL
Längd (L)	mm	927	1127	1327	1327
Bredd (B)	mm	128	128	128	215

1.6 Mått och vikt - transport



		SLW400	SLW600	SLW800	SLW800XL
Vikt	kg	15	17	20	25
Längd (L)	mm	1020	1220	1320	1420
Höjd (H)	mm	490	490	490	450
Djup (D)	mm	213	213	213	320

2 Installation

2.1 Placering

⚠ Installera inte enheten i närheten av:

- platser direkt utsatta för solens strålar
- värmekällor
- fuktiga miljöer och områden där enheten kan komma i kontakt med vatten
- miljöer med oljedimma
- rum med höga frekvenser

⚠ Se till att:

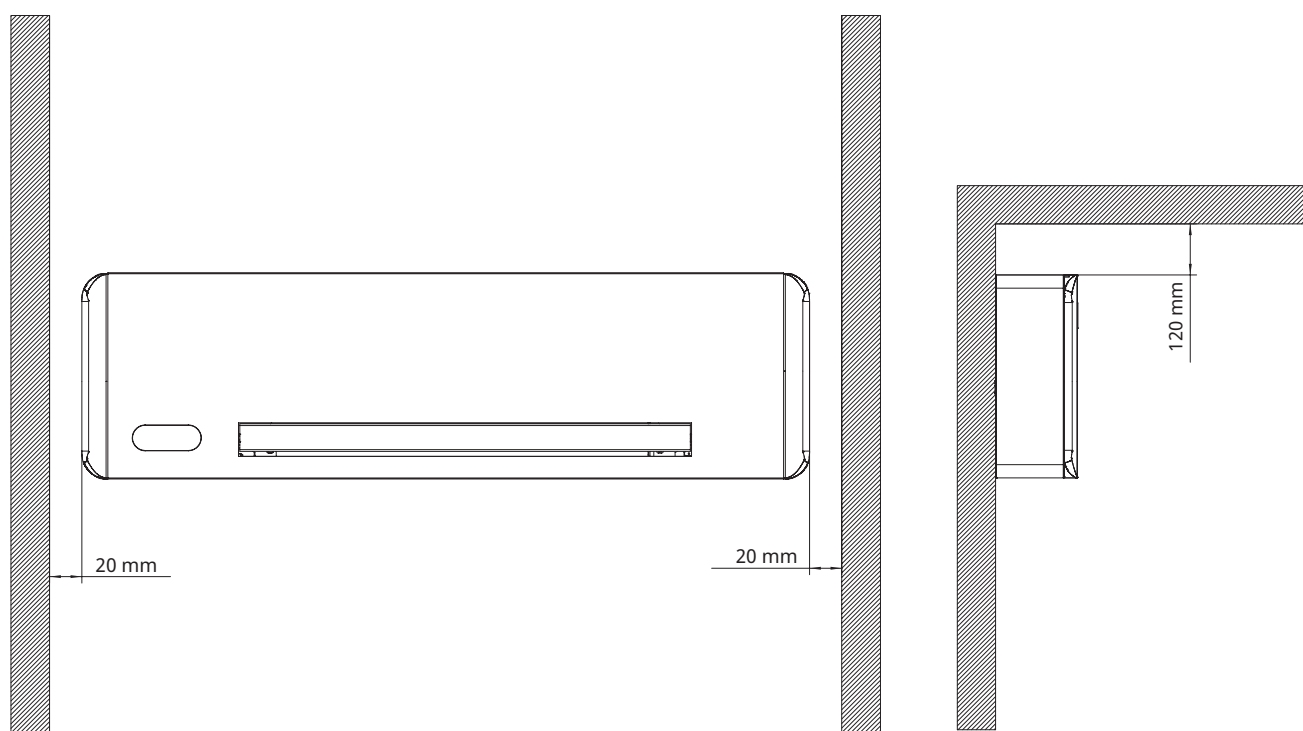
- Väggen där enheten ska installeras har en lämplig konstruktion och kapacitet och att det inte finns risk att skada infällda vattenrör och elledningar.
- Väggen är helt plan.
- Det finns fritt utrymme som säkerställer cirkulation av inkommande och utgående luft.
- Kondensatdränering är möjlig om aggregatet används för kylning eller avfuktning.
- Luftflödet inte riktar sig direkt mot personer.

2.2 Installationsmetod

Följande beskrivningar av de olika monteringsstegen gäller en konvektor med kopplingar på höger sida.

2.3 Minimimått

Bilden visar minimiavstånd från väggen och möbler vid montering av fläktkonvektorn.



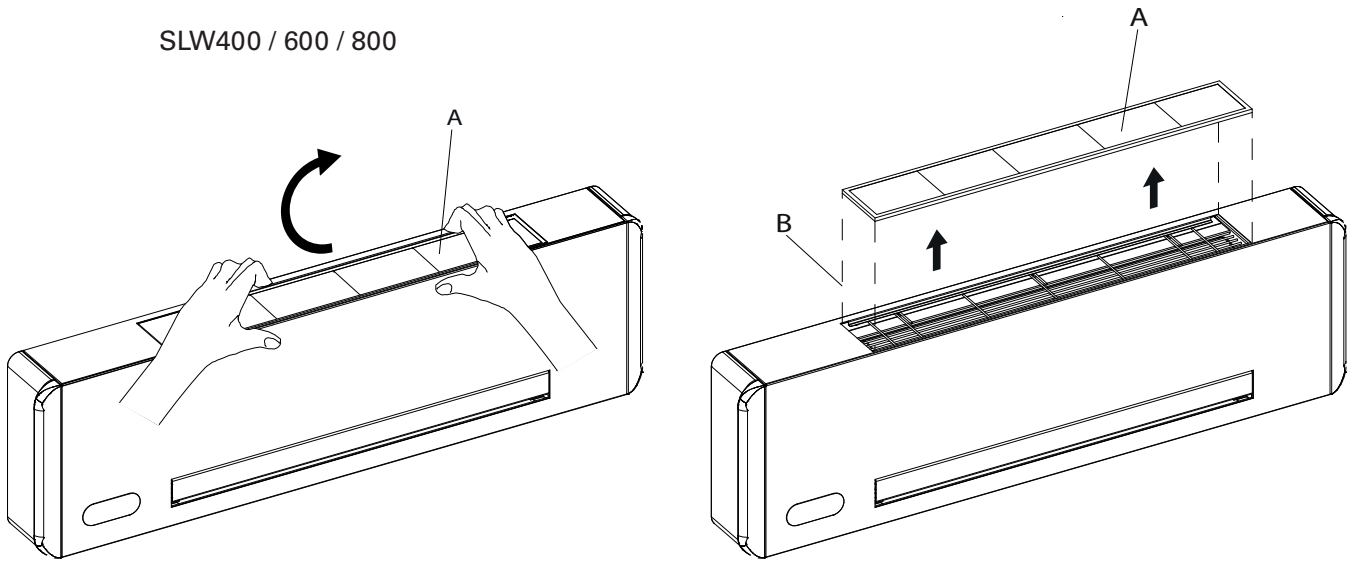
2.4 Öppna enheten - installation

Borttagning av filtret

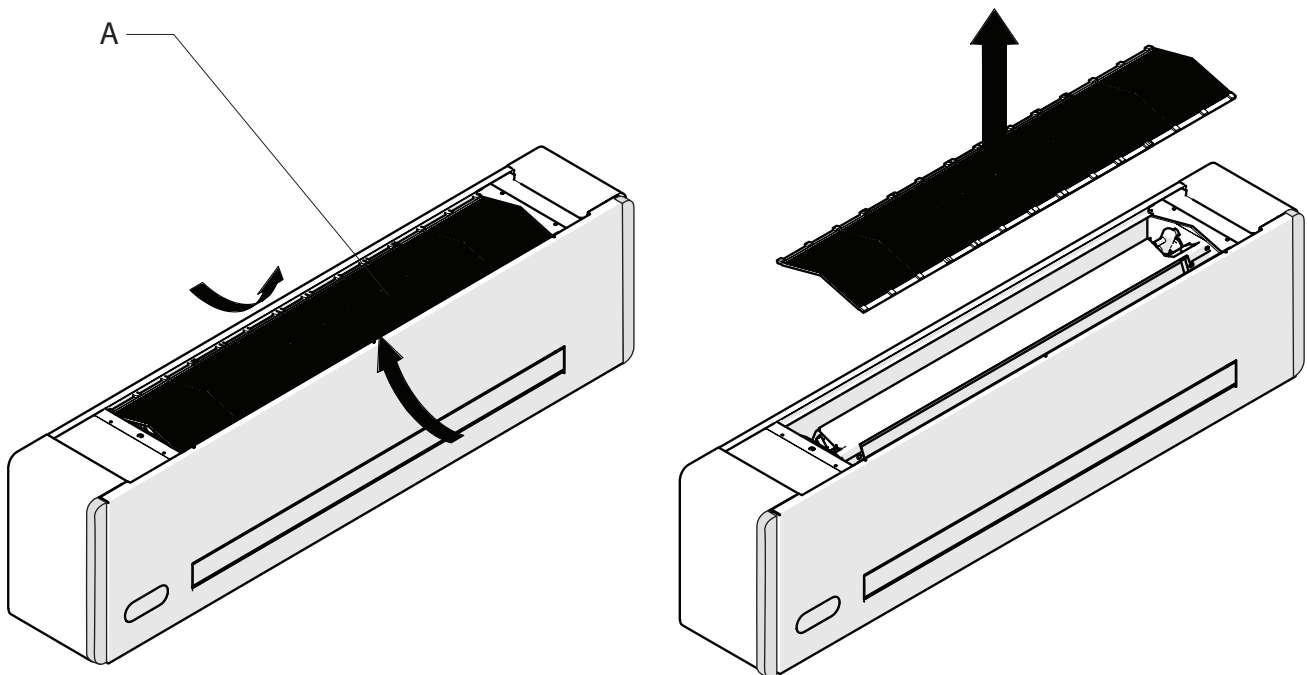
- Ta bort det övre gallret genom att lyfta den något
- Vrid det uppåt för att frigöra det från apparaten
- Ta ut filtret

A Galler
B Ta ut filtret

SLW400 / 600 / 800



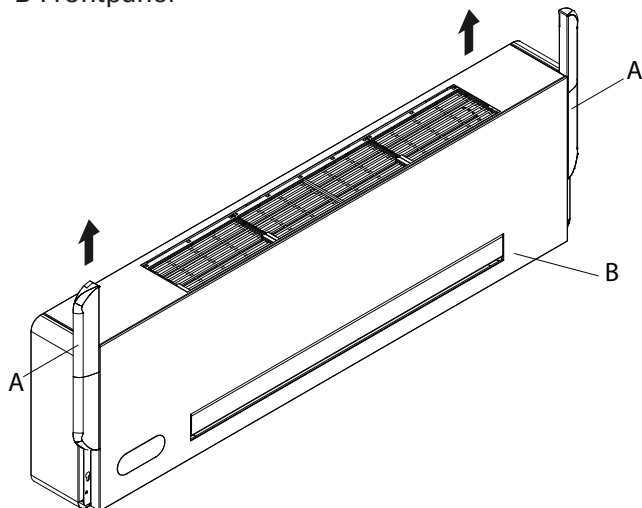
SLW800XL



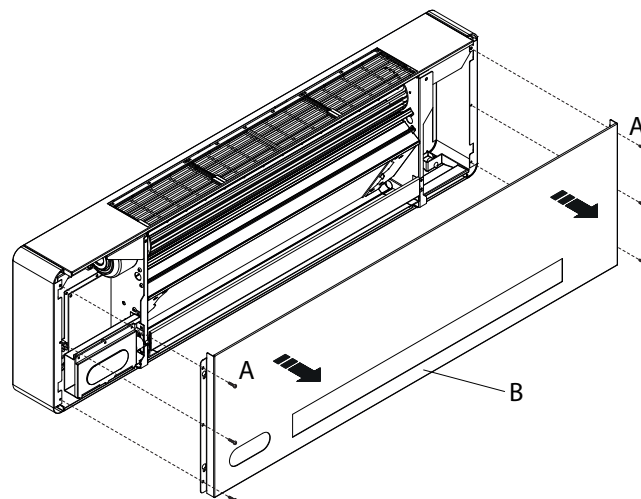
Borttagning av frontpanelen

- Ta bort sidopanelerna genom att skjuta dem uppåt, se fig.
- Ta bort skruvarna på sidorna av frontpanelen
- Ta bort frontpanelen, se fig.

A Sidopaneler
B Frontpanel



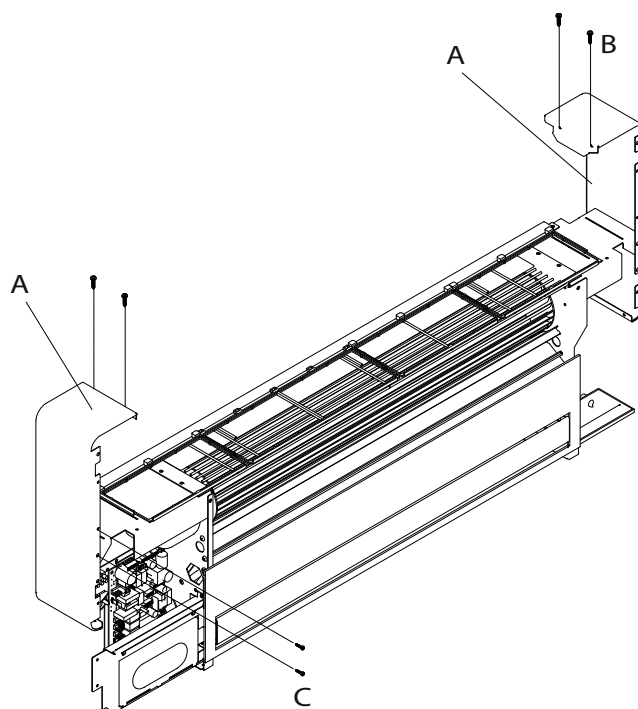
A Skruvar
B Frontpanel



Borttagning av sidopanelerna

- Lossa skruvarna och lyft av sidopanelerna

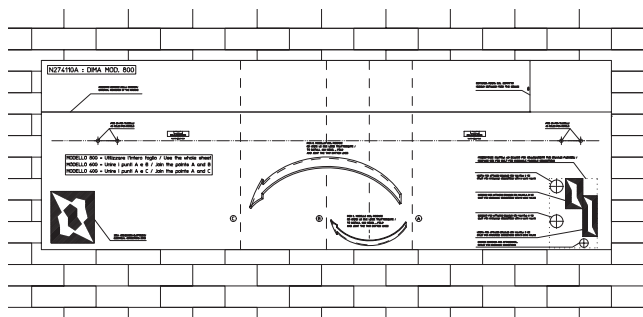
A Sidopaneler
B Skruvar ovansida
C Skruvar vänstersida



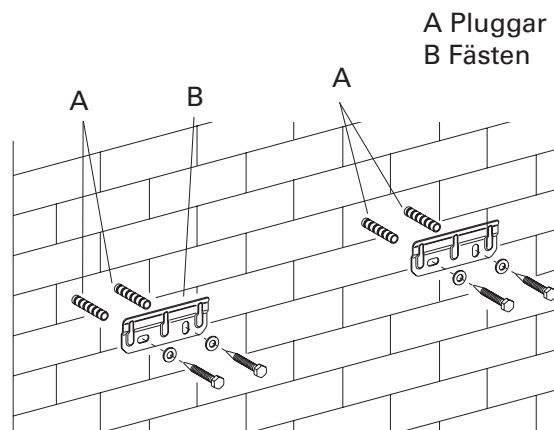
2.5 Montage på vägg eller golvstående

- Se till att få rätt lutning på dräneringsröret, så att röret alltid ligger lägre än avtappningspunkten.
- För installationshöjd, använd bormall samt se mått i denna anvisning.

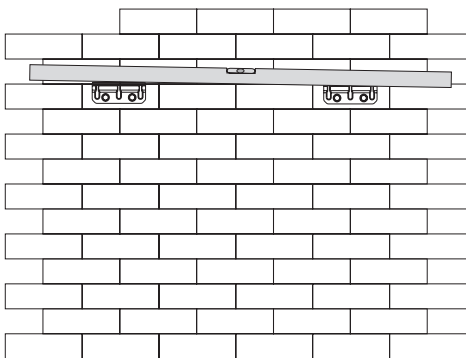
1. Använd bormmallen och märk ut var fästena ska sitta på väggen.
2. Gör hål och för in pluggarna (två per fäste). Montera de två fästena. Justera höjden med hjälp av ett vattenpass innan skruvarna dras åt.
3. Dra åt skruvarna.
4. Kontrollera att de sitter fast ordentligt genom att dra i fästena till höger, vänster, uppåt och nedåt.
5. Montera enheten, kontrollera att den sitter ordentligt fast på fästena.
6. Kontrollera att enheten sitter rakt.



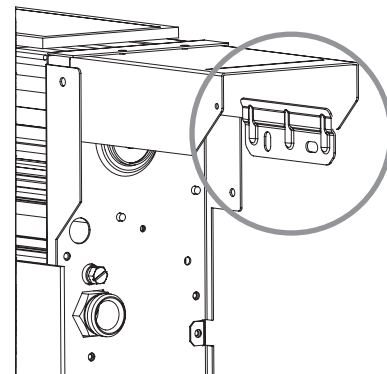
1.



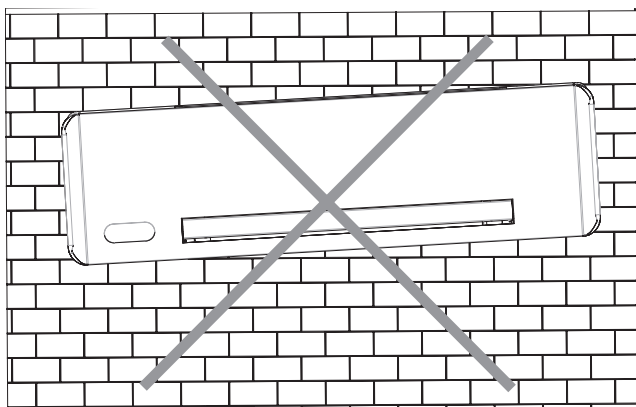
2.



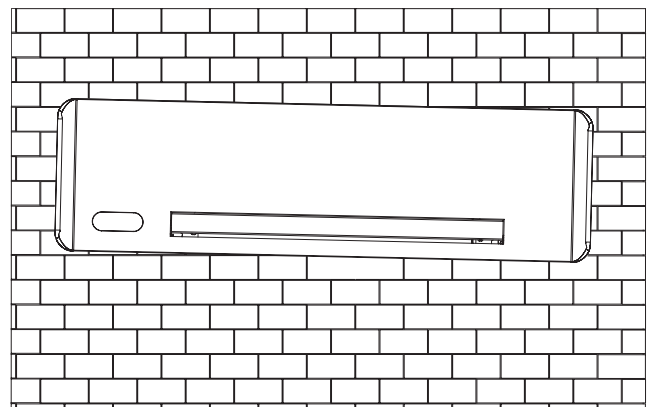
2.



5.



6. Fel



6. Rätt, max lutning 1°

2.6 Vattenanslutning

Ansvar för val och dimensionering vilar på installatören som ska utföra sitt arbete enligt gällande lagstiftning och praxis.

För att ansluta:

- anslut rören
- kontrollera om det läcker
- skydda anslutningarna med isolerande material när aggregatet används för kylning

Undvik ofullständig rörisolering.

Undvika alltför kraftig åtdragning för att inte skada isoleringen.

För att täta gängade anslutningar mot vattenläckage, använd lin och grön pasta; användning av teflonremсор rekommenderas när kretsen innehåller frostskyddsmedel.

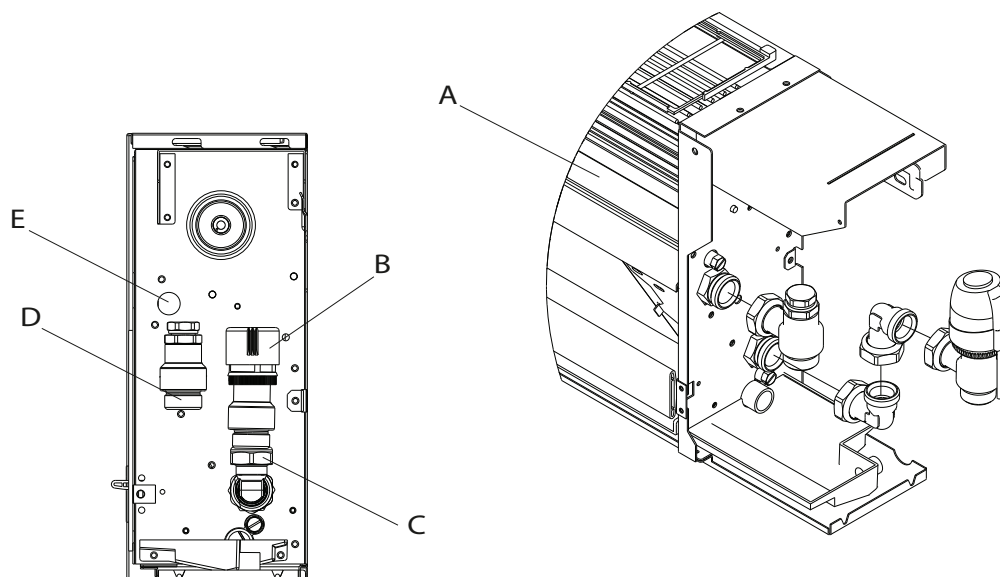
Kontrollera isoleringens täthet för att förhindra uppkomst av kondensatvatten.

		SLW400	SLW600	SLW800	SLW800XL
Minsta invändiga rördiameter	mm	14	16	18	18

Anslutning av SLW400/600/800 med 2-vägsventil och ställdon (V20687)

Anslut till inloppsventil och returventil.

- A Fläktkonvektor
- B Ställdon
- C Anslutningar inlopp
- D Anslutningar retur
- E Elektrisk anslutning



Ventilpaket V20687 innehåller:

1st ställdon.

1st Trimventil 3/4" Eurocon i vinkel, (med 1 lekande mutter och 1 utvändig gänga).

1st 2-vägsventil 3/4" Eurocon i vinkel, (med 1 lekande mutter och 1 utvändig gänga).

2st Vinklar 90° 3/4" Eurocon, (med 1 lekande mutter och 1 utvändig gänga).

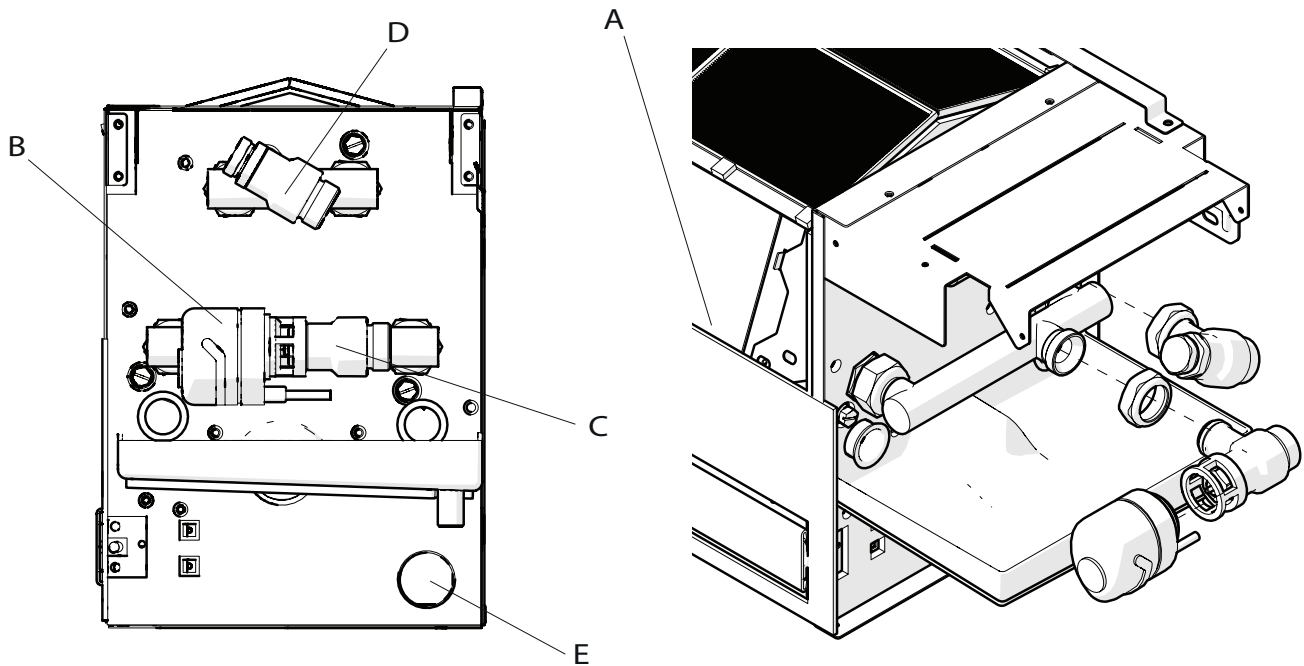
2st isoleringsdelar för ventilerna.

Anslutning av SLW800XL med 2-vägsventil och ställdon (V20687)

OBS! vid anslutning av SLW800XL används ej de två medföljande vinklarna

Anslut till inloppsventil och returventil.

- A Fläktkonvektor
- B Ställdon
- C Anslutningar inlopp
- D Anslutningar retur
- E Elektrisk anslutning



Ventilpaket V20687 innehåller:

1st ställdon.

1st Trimventil 3/4" Eurocon i vinkel, (med 1 lekande mutter och 1 utvändig gänga).

1st 2-vägsventil 3/4" Eurocon i vinkel, (med 1 lekande mutter och 1 utvändig gänga).

2st isoleringsdelar för ventilerna.

2st Vinklar 90° 3/4" Eurocon (Används inte för SLW800XL)

2.7 Kondensatledning

- Kondensatledningen måste vara av lämplig storlek (inre rördiameter minst 16 mm) och rören måste vara placerade på ett sådant sätt att en viss lutning upprätthålls längs hela längden, aldrig mindre än 1 %. I vertikala installationer, ansluts dräneringsröret direkt till dropplåten, placerad under vattenanslutningarna.
- Om det är möjligt, tappa av kondensvattnet direkt i avloppssystemet.
- Om det rinner ut i avloppsnätet, är det rekommenderat att montera ett vattenlås för att förhindra dålig lukt i rummet.
- Om kondensatvattnet leds till en behållare, bör denna vara öppen. Röret får inte sänkas ned i vattnet för att undvika vidhäftningsfenomen och mottryck, vilket kan hindra fritt flöde.
- Om det är nödvändigt att passera över en ojämn yta som kan innebära att flödet hindras, kommer en dräneringspump behöva installeras:
 - för vertikala installationer, installera pumpen under dropplåten.
 - för horisontella installationer måste positionen för pumpen bestämmas utifrån specifika behov.

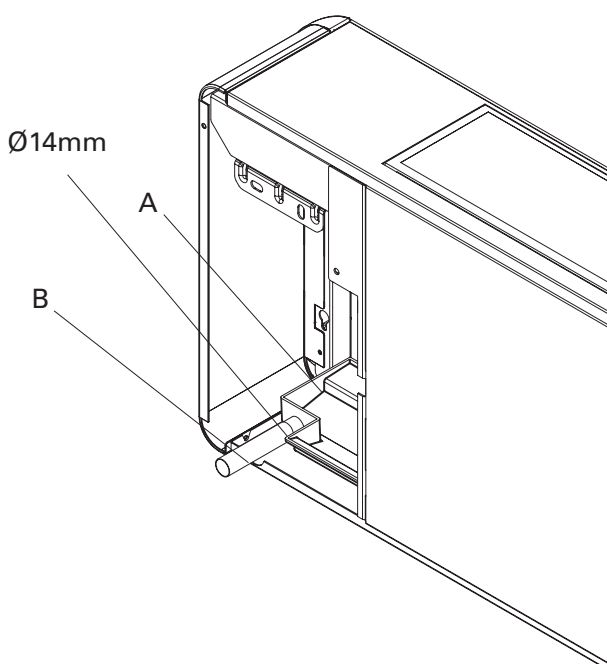
När installationen är klar är det bra att kontrollera det korrekta vätskeflödet av kondensvattnet genom att långsamt hälla vatten (ca. 1/2 liter i 5-10 minuter) på dropplåten.

Installera kondensatledning

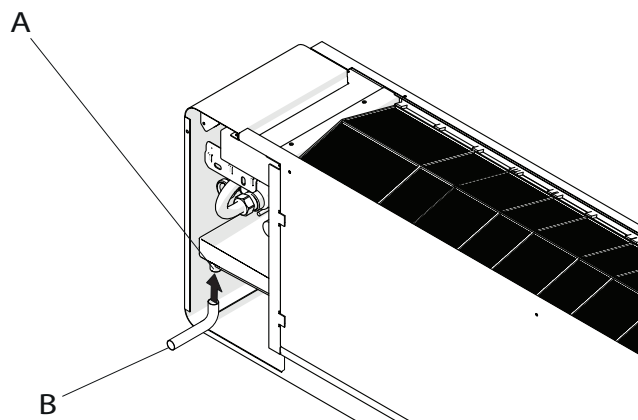
Anslut ett dräneringsrör till uppsamlingstråget och säkerställ sedan att det är korrekt monterat, så att läckage ej kan uppstå. Kontrollera även att uppsamlingskärlet för ventilpaketet är korrekt installerat innan produkten tas i drift.

A Dropplåt
B Vätskerör

SLW400 / 600 / 800



SLW800XL



2.8 Fylla systemet

Vid start av systemet, säkerställ att avluftningsskruven är öppen. Om spänning inte är ansluten, använd blindlocket till ventilen för att den ska stå i öppet läge.

2.9 Avluftning under fyllning

- Öppna alla avluftningsskruvar i systemet (manuella eller automatiska).
- Börja fylla genom att långsamt öppna vattenventilen.
- Reglera fyllning av systemet med hjälp av en skruvmejsel på den övre avluftningsskruven på vattenbatterikopplingen (se figur nedan).
- När vatten börjar komma ut ur enhetens avluftningsventiler, stäng dem och fortsätt att fylla tills det angivna nominella värdet har uppnåtts.

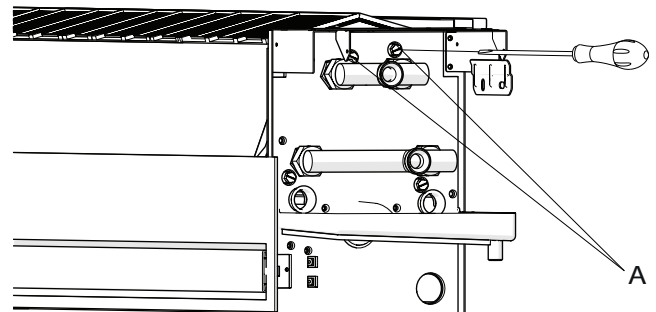
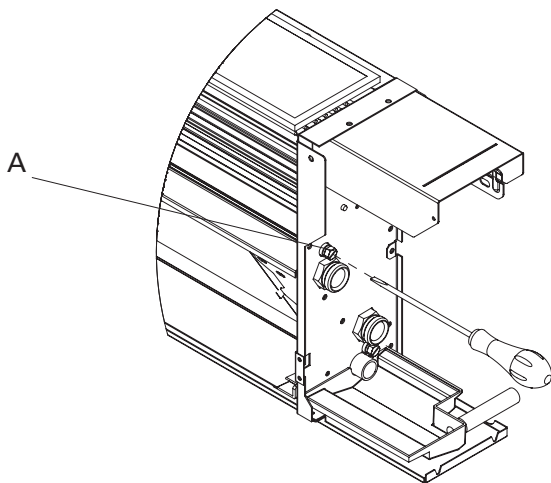
Kontrollera den hydrauliska tätningen av brickorna.

Det rekommenderas att upprepa detta efter att enheten har varit i drift i några timmar och att regelbundet kontrollera systemets tryck.

SLW400 / 600 / 800

SLW800XL

A Avluftningsskruv



2.10 Elinstallation

Installationen ska föregås av en allpolig brytare med ett brytavstånd om minst 3 mm och ska utföras av behörig installatör och i enlighet med gällande föreskrifter.

3 Användning med fjärrkontroll

3.1 Varningar

⚠ Inga föremål (möbler, gardiner, växter, lövverk, rullgardiner etc.) får hindra det normala flödet av luft vare sig från insug eller utblås.

⚠ Den mobila luftriktaren får aldrig ändras manuellt, använd istället fjärrkontrollen eller den inbyggda styrpanelen.

⚠ Om enheten läcker vatten måste strömmen slås av och hjälp tillkallas för att lösa problemet.

⚠ Enheten får inte installeras i lokaler där explosiva gaser kan finnas eller där luftfuktighet eller temperaturnivå faller utanför gränsvärden som anges i installationsmanualen.

⚠ Rengör filter regelbundet.

3.2 Styra enheten med fjärrkontroll och styrpanel


1 Fjärrkontroll
2 Styrpanel

 Börvärde

 Upp


 Ner

 På/Av

 Enbart värme / kyla

 Kylläge


 Används inte


 Ventilation (ej värme/kyla)


 Värmeläge (1)

 Värmeläge (2)


 Komfortläge Nat


 Reglering luftriktare

 Manuell fläkt

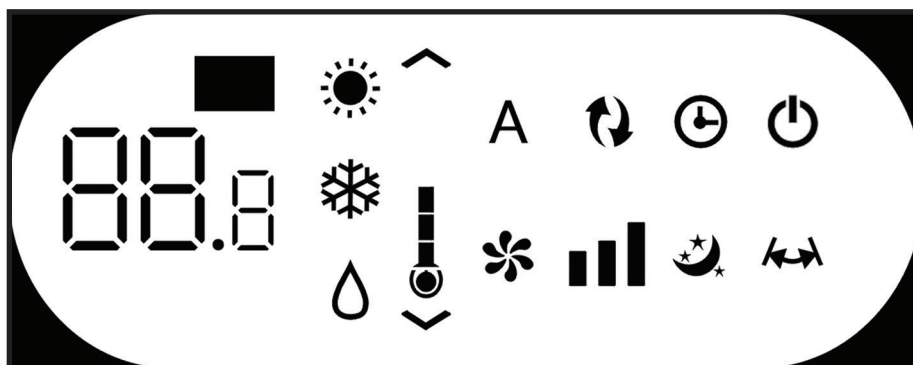
 Timerinställning (1)

 Timerinställning (2)

 Ljussensor

 Digitaltermometer:
Röda staplar i värmeläge, blå i kylläge

 Hotellfunktion



Displayen visar normalt driftstatus (se punkt Funktionsbeskrivning) och eventuella larm (se Alarm). Genom att trycka på de olika symbolerna, är det möjligt att välja de olika funktionerna.

Genom att trycka på knapparna är det möjligt att ställa in olika funktioner (se Funktionsbeskrivning).

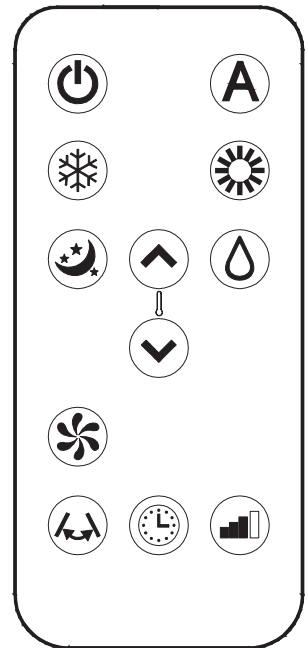
⚠ Fjärrkontrollen, som medföljer enheten, är tålig men bör ändå hanteras varsamt.

Låt bli att:

- lämna den utsatt för regn, att hålla vätskor på knappsatsen och att tappa den i vatten
- utsätta den för kraftiga stötar eller låta den falla på hårda ytor
- lämna den utsatt för solens strålar
- placera hinder mellan fjärrkontrollen och enheten

Dessutom:

- Om annan fjärrstyrd utrustning används i samma miljö (TV, radio, stereo, etc.), kan ibland störningar uppstå.
- Elektronik och lysrör kan störa kommunikationen mellan fjärrkontrollen och enheten.
- Ta ut batteriet när fjärrkontrollen inte används under längre tidsperioder.



Sätta i batteri

Endast ett 3V CR2025 litiumbatteri ska användas för fjärrkontrollen (ingår i leveransen). Slitna batterier måste kasseras i godkända uppsamlingscentraler uppförda av lokala myndigheter för denna typ av avfall.

För att sätta i batteriet; öppna luckan placerad på den nedre delen av fjärrkontrollen. Batteriet måste sättas in rätt med avseende på polaritet. Stäng luckan igen när batteriet har satts in.






3.3 Funktionsbeskrivning








Allmän uppstart och funktioner

Systemet styrs via fjärrkontrollen eller panelen. Rikta den främre delen av fjärrkontrollen mot enheten. Ett ljud bekräftar att enheten tar emot kommandot och det visas i displayen. Det maximala avståndet från vilken kommandon kan tas emot är cirka 8 meter.

Reglering av enheten när fjärrkontrollen inte är tillgänglig

Om fjärrkontrollen inte är tillgänglig, batterierna är urladdade eller om den är skadad, kan istället styrpanelen direkt på fläktkonvektorn användas.

Symbol	Funktion
<p>⚠ Knapparna på fjärrkontrollen och panelen påverkar samma funktion.</p>	
	<p>När enheten är på, visas det inställda börvärdet på de tre siffrorna i displayen. Börvärdet kan sättas mellan 16 och 31 °C.</p>
	<p>⚠ Börvärdet ska inte sättas för högt eller lågt, då det innebär onödig energiförbrukning och kan ge komfortproblem.</p>
	<p>På/Av</p> <p>Med knappen sätts enheten av (standby) eller på. Systemet är utrustat med ett minne, vilket innebär att inställningarna inte kommer att försvinna när enheten är avstängd eller strömmen stängs av. Knappen används för att sätta på eller av, under kortare perioder.</p>
	<p>⚠ Om enheten ska stängas av under längre tid, ska huvudbrytaren slås av eller sladden dras ut.</p>
	<p>Enbart kyla eller enbart värme</p> <p>Kylläget eller värmeläget kan avaktiveras på följande sätt:</p> <ul style="list-style-type: none"> • Håll A-knappen intryckt i 10 sekunder tills HC visas på skärmen (HC: värme och Kyla) • Tryck på A-knappen i 1 sekund för att växla till Co (endast kyla) • Tryck på A-knappen igen för att växla tillbaka till Ho (endast värme). • Vänta i 3 sekunder utan att röra något för att memorera inställningen.
	<p>Kylläge</p> <p>I detta läge avfuktar och kyler konvektorn omgivande miljö.</p> <p>Den önskade temperaturen kan ställas in mellan 16 och 31 °C. Om denna temperatur är lägre än rumstemperaturen, startar fläktkonvektorn efter max. 3 min och kyler, fläkten är aktiv även om börvärdet uppnås.</p>
	<p>Ventilation (ej värme/kyla)</p> <p>När denna funktion väljs används varken kyla, värme eller avfuktning. Det är möjligt att välja fläkthastighet.</p>
	<p>Värmeläge</p> <p>I detta läge värmer konvektorn omgivande miljö.</p> <p>Den önskade temperaturen kan ställas in mellan 16 och 31 °C. Om denna temperatur är högre än rumstemperaturen, startar fläktkonvektorn efter max. 3 min och värmer.</p>
	<p>Komfortläge natt</p> <p>När fläktkonvektorn är påslagen i kyl- eller värmeläge, är det möjligt att med denna knapp komma åt funktioner för ljudnivå, energibesparing och för att reglera komfortläge natt. I det här läget är fläkten inställd på lägsta hastighet. Den här funktionen kan aktiveras inför natten.</p> <ul style="list-style-type: none"> • I kylläge: den inställda temperaturen ökas med 1 °C efter en timme och med ytterligare 1 °C efter två timmar. Efter det ändras inte den inställda temperaturen mer och efter ytterligare sex timmar går enheten in i standbyläge. • I värmeläge: den inställda temperaturen sänks med 1 °C efter en timme och med ytterligare 1 °C efter två timmar. Efter det ändras inte den inställda temperaturen mer och efter ytterligare sex timmar går enheten in i standbyläge. <p>Denna funktion är inte tillgänglig i avfuktningläge, fläktläge och komfortläge, och kan avbrytas när som helst genom att trycka en gång till på knappen. Om timerfunktionen sätts på samtidigt, kommer enheten stängs av när den inställda tiden är slut.</p>
	<p>Ljusstyrka</p> <p>Skärmens ljussensor kan avaktiveras (ger maximal ljusstyrka konstant) genom att hålla Natt-knappen (☾) intryckt i 10 sekunder. "ds" (avaktiverad) eller "En" (aktiverad) kommer visas på skärmen.</p>

Symbol	Funktion
	<p>Reglering luftriktare</p> <p>När denna knapp trycks in är det möjligt att ställa in läget på luftriktaren, symbolen kommer då att visas på displayen, eller att låsa den i vilken position som helst.</p> <p>⚠ VIKTIGT: Den mobila luftriktaren får aldrig ändras manuellt, använd istället fjärrkontrollen eller den inbyggda styrpanelen. I kyl- och värmeläge, återställs den var 30:e minut för att förhindra bildning av kondens.</p>
	<p>Manuell fläkt</p> <p>När denna knapp trycks in flera gånger, ändras hastigheten i följande ordning: Minimum, Medium, Maximum och automatisk.</p> <p>Ju högre inställd hastighet, desto högre blir prestandan, observera att ljudnivån även ökar. Om det automatiska läget är inställt regleras hastigheten automatiskt, hastigheten är högre när skillnaden mellan rumstemperaturen och börvärdet är större, och minskar sedan automatiskt när rumstemperaturen närmar sig börvärdet. Vid avfuktning och komfortläge natt är varvtalsreglering inte möjlig.</p>
	<p>Hotellfunktion</p> <p>Håll luftväxlingsknappen (🔄) intryckt i 10 sekunder för att aktivera funktionen ("En" visas); avfuktning- och autofunktionerna är inaktiverade (lämnar endast ventilation, värme och kyla aktiv) och det inställbara inställningsområdet reduceras från 22 till 28 i kylläge och från 16 till 24 i värmeläge)</p>
	<p>Timerinställning</p> <p>Användaren har möjlighet att ställa in så att enheten sätts på eller av med timern.</p>
	<p>När fläktkonvektorn är påslagen, är det möjligt att programmera så att timern stänger av enheten, genom att trycka på Timerknappen, följt av antalet timmar (från 1 till 24), efter den inställda tiden kommer enheten gå in i standby-läge.</p> <p>När fläktkonvektorn är avstängd, är det möjligt att programmera så att timern sätter på enheten genom att trycka på Timerknappen, följt av antalet timmar (1-24), efter den inställda tiden kommer enheten att starta.</p> <p>Tryck på knappen efter för att bekräfta.</p>
	
	<p>Knapplås</p> <p>Om Timerknappen trycks in i tre sekunder på panelen aktiveras knapplåsfunktionen. Alla åtgärder är låsta för användaren. Standbysymbol pulserar med en frekvens på en sekund. För att avaktivera låset, tryck på Timerknappen igen i 3 sekunder på panelen.</p> <p>⚠ Alla val som görs via fjärrkontrollen kommer att avaktivera knapplåset!</p>

3.4 Rekommendationer för energibesparing

- Håll alltid filtren rena.
- När det är möjligt, stäng dörrar och fönster i luftkonditionerade rum.
- När det är möjligt, stäng ute solstrålningen under sommarmånaderna i luftkonditionerade rum (använd gardiner, persienner, etc.).
- Blockera inte enhetens inkommande och utgående luft.

3.5 Felsökning

Det är viktigt att användaren kan skilja mellan funktionsfel och sådant som anses vara en del av enhetens normala drift. De vanligaste felen kan lösas enkelt av användaren själv (se Felsökning), medan det för andra larm är nödvändigt att kontakta Frico teknisk support eller liknande.

⚠ Reparationer ska utföras av behörig installatör.

4 Löpande underhåll

4.1 Underhåll

Löpande underhåll är nödvändigt för att upprätthålla effektivitet, säkerhet och driftsäkerhet hos fläktkonvektorn över tid. En del underhåll bör ske två gånger per år och andra årligen, av auktoriserad personal som även kan byta reservdelar vid behov.

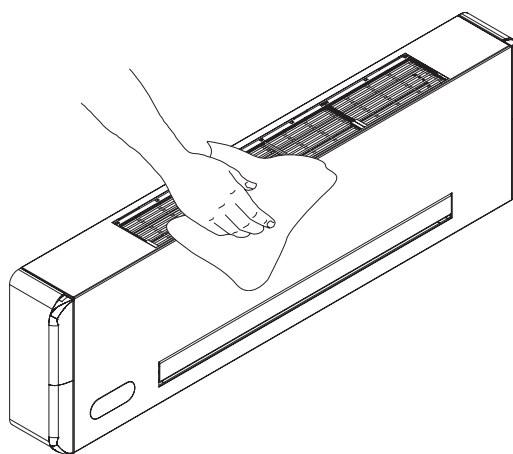
4.2 Extern rengöring

⚠ Innan rengörings- och underhållsarbete, koppla bort apparaten från strömförsörjning genom att stänga av huvudbrytare.

⚠ Vänta tills komponenterna svalnat för att undvika risken för brännskador.

⚠ Använd inte slipsvampar eller slipande eller frätande rengöringsmedel för att inte skada lackerade ytor.

Vid behov, rengör fläktkonvektorns utvändiga ytor med en mjuk trasa, fuktad med vatten.



4.3 Rengöring av luftintagsfilter

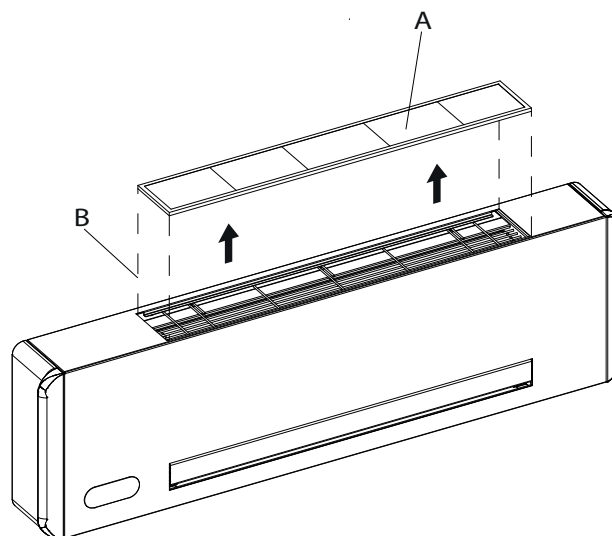
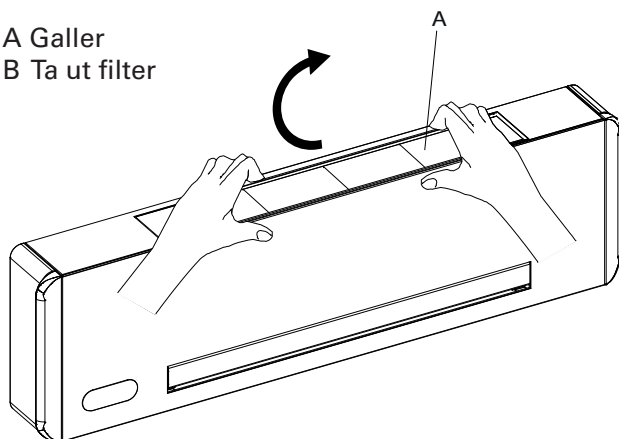
Efter en period av kontinuerlig drift och beroende på koncentrationen av föroreningar i luften, eller när systemet startas om efter en period av inaktivitet, gör enligt beskrivningen.

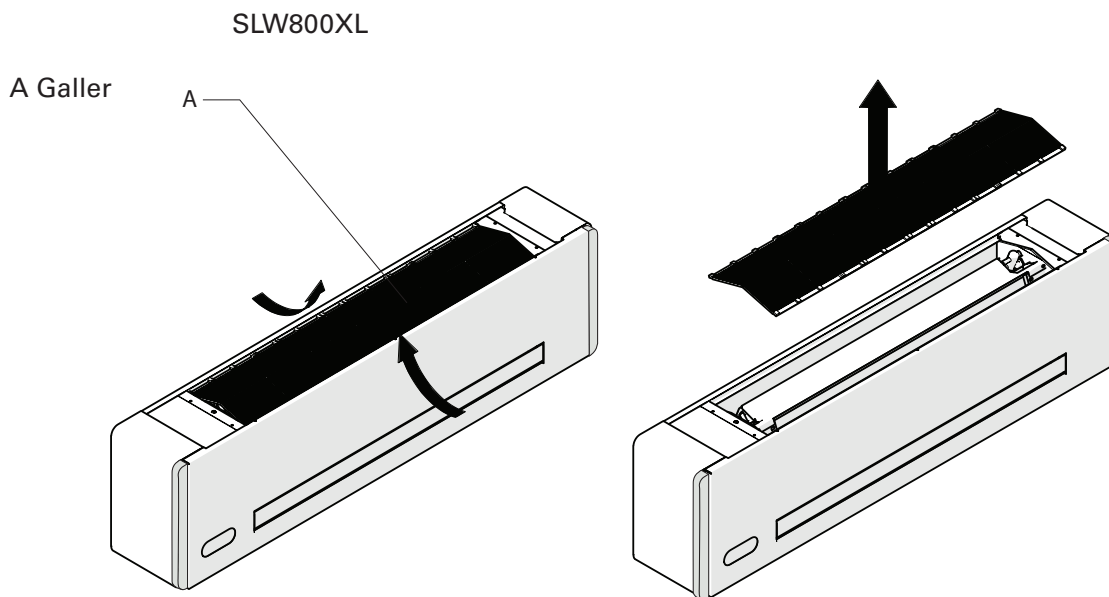
Ta ut filter

- Ta bort gallret genom att lyfta det något och vrida det.
- Ta ut filtret, genom att dra det i en vertikal uppåtgående riktning.

SLW400 / 600 / 800

A Galler
B Ta ut filter





Rengör filter

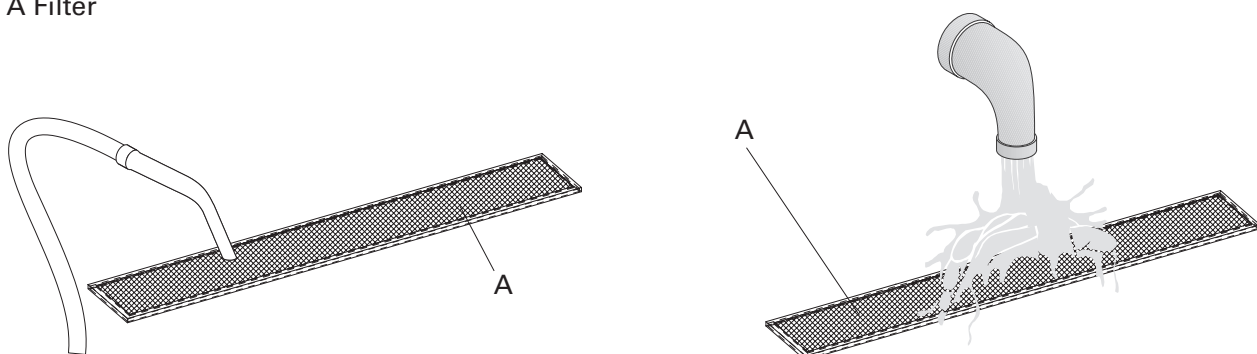
- Använd en dammsugare för att få bort damm från filtret.
- Rengör filtret under rinnande vatten utan rengöring- eller lösningsmedel och låt det torka.
- Sätt tillbaka filtret i fläktkonvektorn, var noggrann när du sätter in den nedre kanten i höljet.

⊖ Fläktkonvektorn kan skadas vid drift utan filter.

⚠ Enheten är utrustad med en säkerhetsbrytare som förhindrar att fläkten kan starta när filter saknas eller är felaktigt placerat.

⚠ Efter rengöring av filtret, kontrollera att filtret har installerats korrekt.

A Filter



4.4 Rekommendationer för energibesparing

Håll alltid filtren rena.

- När det är möjligt, stäng dörrar och fönster i luftkonditionerade rum.
- När det är möjligt, stäng ute solstrålningen under sommarmånaderna i luftkonditionerade rum (använd gardiner, persienner, etc.).

5 Felsökning

5.1



- ⚠ Vid vattenläckage eller onormal drift, stäng vattenventiler och koppla bort strömmen.
- ⚠ Om något av följande fel inträffar, kontakta behörig installatör.

- Fläkten aktiveras inte även om det finns varmt eller kallt vatten i vattenkretsen.
- Vattenläckage i värmeläge.
- Vattenläckage i kylläge.
- Onormal ljudnivå.
- Kondens på frontpanelen.

Resultat	Orsak	Lösning
Aktivering av fläkten är fördröjd vid ny temperatur eller inställningar	Ventilen i kretsen behöver en viss tid att öppna och cirkulera vattnet i enheten.	Vänta två eller tre minuter så att ventilen hinner öppna.
Fläkten är inte aktiv	Det är inget varmt eller kallt vatten i systemet.	Kontrollera att värme- eller kylsystemet fungerar.
Fläkten aktiveras inte även om det finns varmt eller kallt vatten i vattenkretsen	Ventilen förblir stängd	Ta isär ventilen och kontrollera om vattencirkulationen återställs. Kontrollera ventilens funktion genom att spännsätta den separat. Om den fungerar kan problemet härledas till den elektroniska styrningen.
	Fläktmotorn är blockerad eller bränd.	Kontrollera motorlindningarna och att fläkten har fri rotation.
	Elinstallation är inte korrekt.	Kontrollera elinstallation.
Vattenläckage i värmeläge	Läckor från vattenanslutningar.	Kontrollera täthet och dra åt alla anslutningar.
	Ventilläckage.	Kontrollera packningar.
Kondens på frontpanelen	Värmeisoleringen har lossnat.	Kontrollera att isoleringen sitter rätt, särskilt fram över det flänsförsedda batteriet.
Vattendroppar på luftutloppet	I situationer med hög relativ fuktighet (> 60 %) kan kondens förekomma, speciellt vid låg fläkthastighet.	Så snart som den relativa fuktigheten sjunker, bör detta fenomen försvinna. Några droppar vatten inuti enheten är inte ett tecken på fel.
Vattenläckage i kylläge	Dropplåten är blockerad. Kondensutloppet inte har rätt lutning för korrekt dränering.	Häll långsamt en flaska vatten i den nedre delen av batteriet för att kontrollera dräneringen; om nödvändigt rengöra dropplåten och/eller förbättra lutningen på dräneringsröret.
	Anslutningsrör och ventiler är inte tillräckligt isolerade.	Kontrollera rörisoleringen.
Onormal ljudnivå	Fläkten slår i.	Kontrollera att filtren inte är smutsiga och rengör dem.
	Obalanserad fläkt.	Obalans skapar vibrationer. Byt fläkt.
	Kontrollera så filtren inte är smutsiga och rengör dem.	Rengör filter.

Alarm

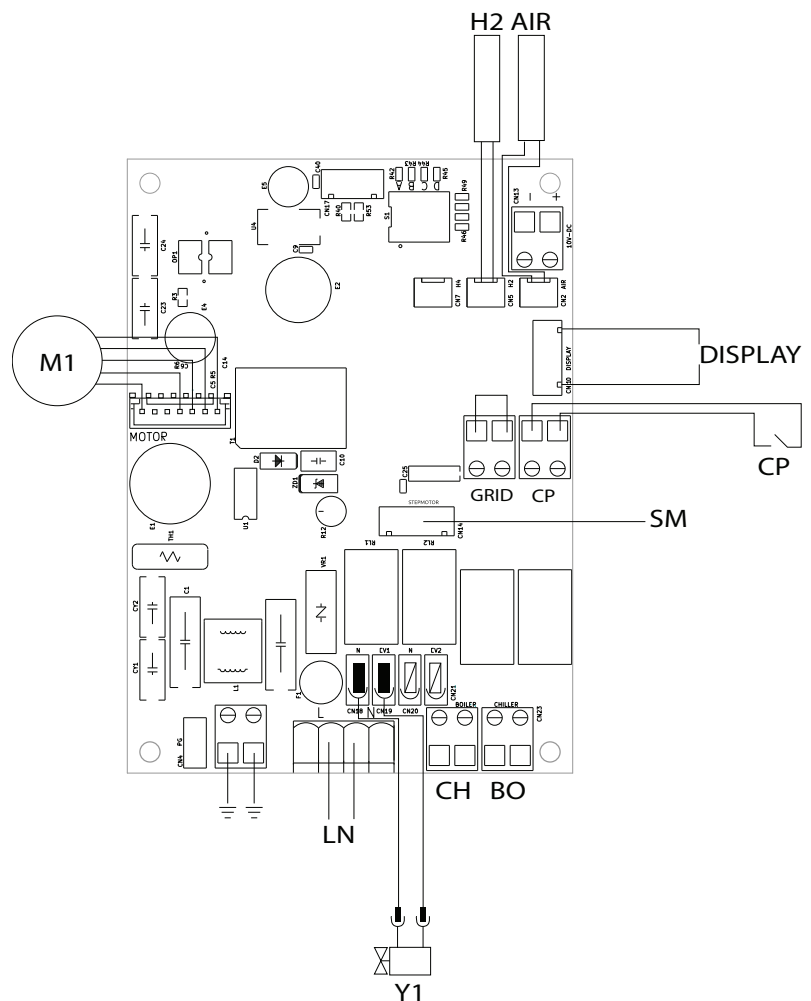
När det är fel på enheten visas en felkod, en del funktioner är dock fortfarande aktiva, se kolumn Drift.

Felkod	Orsak	Drift
E1	Fel på rumstemperaturgivare	Begränsad funktion i värme och kyl drift.
E2	Fel på vattenbatterigivare	Begränsad funktion i värme och kyl drift.
E5	Fläktmotorfel	Ingen funktion i värme eller kyl drift.
E7	Kommunikationsfel display	Ingen funktion i värme eller kyl drift.
CP	Extern ingång CP är "öppen"	Fläktkonvektorn är i funktion när kontakten är sluten. Kontrollera anslutningen av plint CP på kretskortet.
 blinkar	Felaktig vattentemperatur	Vid värmedrift är vattentemperaturen under 30 °C
 blinkar	Felaktig vattentemperatur	Vid kyl drift är vattentemperaturen över 20 °C

6 Kopplingschema

6.1

H2	Temperaturgivare vattenbatteri
M1	Fläktmotor
Y1	Ställdonsutgång (230V/50Hz, max 1A)
L-N	230V/50Hz spänningsmatning
BO	Värmekälla (potentialfri kontakt, max 1A)
CH	Kylkälla (potentialfri kontakt, max 1A)
CP	Valfri ingång, ext. potentialfri kontakt (Konvektorn stoppar vid sluten kontakt, "CP" anges i display)
AIR	Ext. Lufttemperaturgivare (tillbehör)
DIS	Anslutning kontrollpanel (a.k.a. display)
SM	Spjällmotorkontakt





Main office

Frico AB
Industrivägen 41
SE-433 61 Sävedalen
Sweden

Tel: +46 31 336 86 00

mailbox@frico.se

www.frico.net

**For latest updated information and information
about your local contact: www.frico.net**