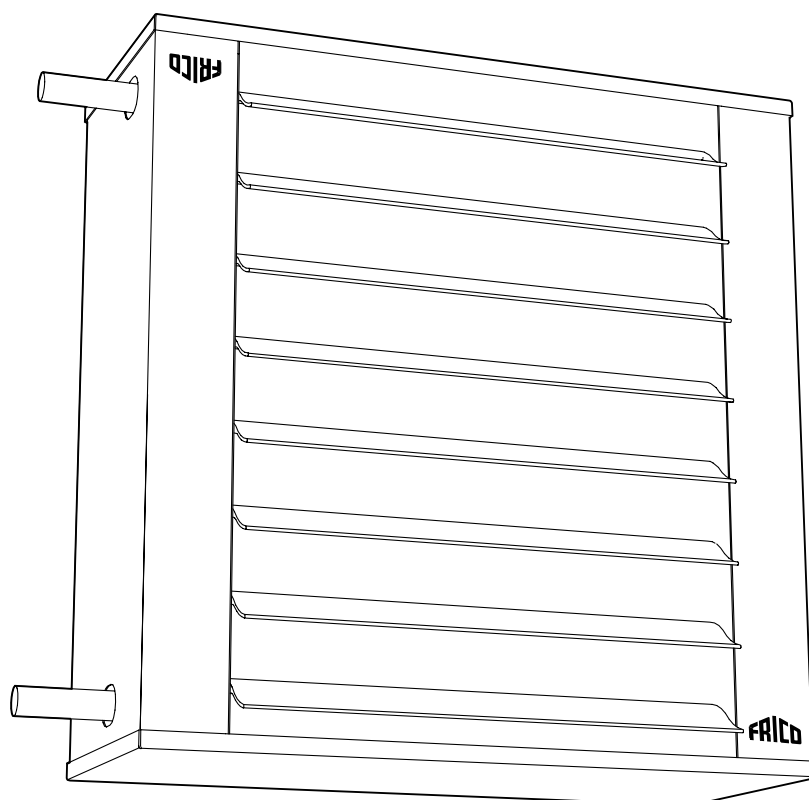


SWS



SE ...15

EN ... 18

NO ... 21

DE ... 24

ES ... 27

FR ... 30

IT ... 33

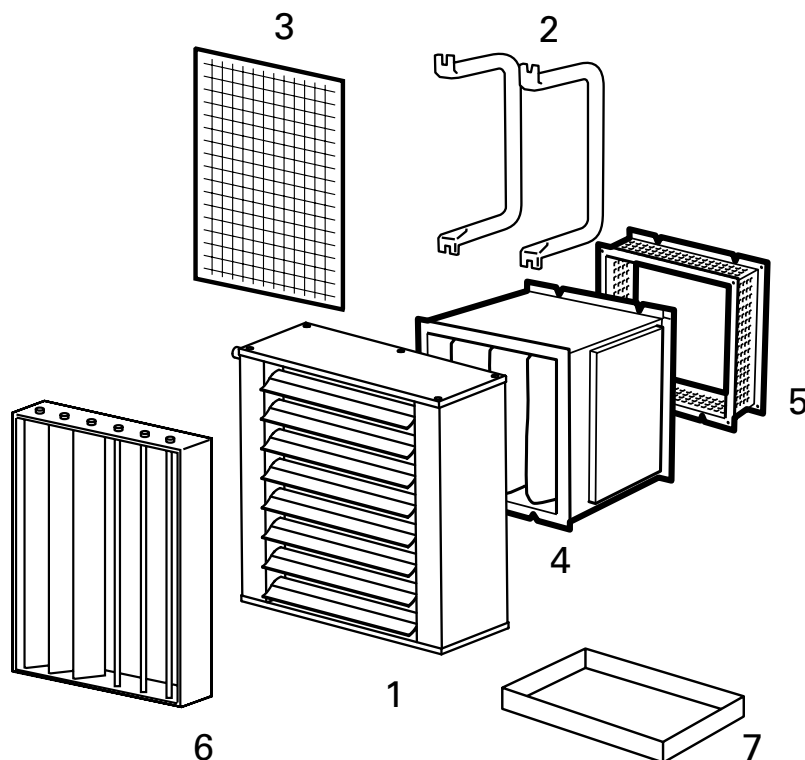
NL ... 36

PL ... 39

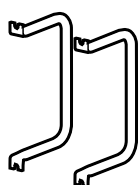
RU ... 42

Fan heater SWS

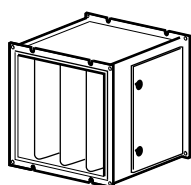
1. Fan heater SWS
2. Mounting brackets SWB
3. Basic filter SWSFT
4. Filter section, deep-pleated bagfilter EU3 SWF
5. Return air intake SWD
6. Extra air director SWLR
7. Drip tray SWST



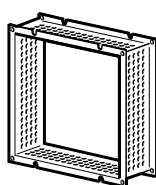
Accessories



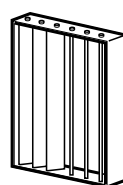
SWB



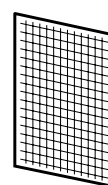
SWF



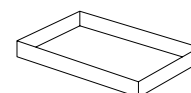
SWD



SWLR



SWSFT



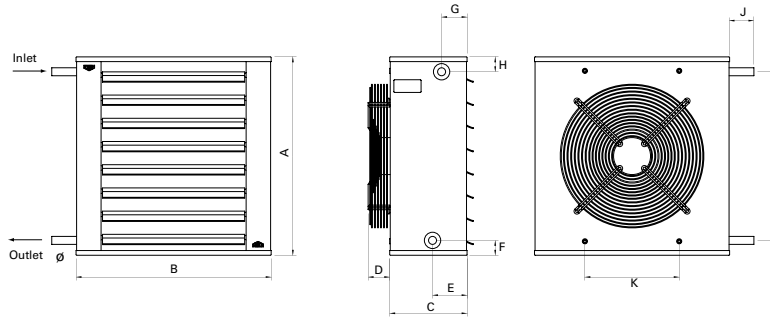
SWST

Type	Description
SWB0	Mounting brackets SWS02
SWB1	Mounting brackets SWS12
SWB2	Mounting brackets SWS22
SWB3	Mounting brackets SWS32/SWS33
SWF1	Filter section SWS12
SWF2	Filter section SWS22
SWF3	Filter section SWS32/SWS33
SWD1	Return air intake SWS12
SWD2	Return air intake SWS22
SWD3	Return air intake SWS32/SWS33
SWEF1	Extra filter cassette EU3 SWS12
SWEF2	Extra filter cassette EU3 SWS22
SWEF3	Extra filter cassette EU3 SWS32/SWS33

Type	Description
SWLR1	Extra air director SWS12
SWLR2	Extra air director SWS22
SWLR3	Extra air director SWS32/33
SWSFT02	Basic filter SWS02
SWSFT1	Basic filter SWS12
SWSFT2	Basic filter SWS22
SWSFT3	Basic filter SWS32/SWS33
SWST02	Drip tray SWS02
SWST1	Drip tray SWS12
SWST2	Drip tray SWS22
SWST3	Drip tray SWS32/33

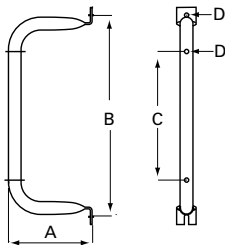
SWS

Dimensions



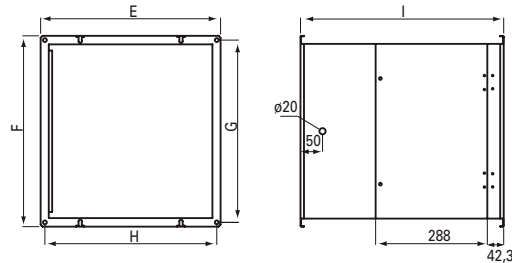
Type	A [mm]	B [mm]	C [mm]	D [mm]	E [mm]	F [mm]	G [mm]	H [mm]	I [mm]	J [mm]	K [mm]	Ø [mm]
SWS02	470	520	210	50	95	40	70	40	390	65	260	22
SWS12	545	540	215	60	95	40	70	40	465	65	260	22
SWS22	675	690	215	60	100	45	70	45	585	70	400	28
SWS32(3) SWS33(3)	800	830	315	35	100	45	70	45	710	70	530	28

Mounting brackets SWB



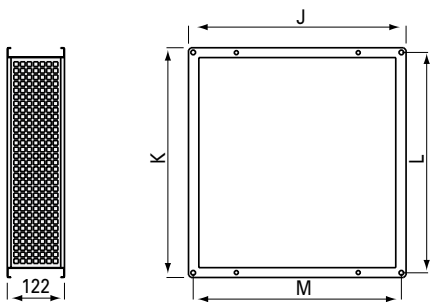
Type	A [mm]	B [mm]	C [mm]	D [mm]
SWB0	195	405	235	10
SWB1	195	470	300	10
SWB2	250	580	410	10
SWB3	335	700	530	10

Filter section, SWF



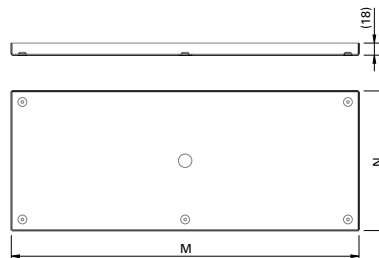
Type	E [mm]	F [mm]	G [mm]	H [mm]	I [mm]
SWF1	466	492	470	444	524
SWF2	616	602	580	594	524
SWF3	746	722	700	724	524

Return air intake, SWD



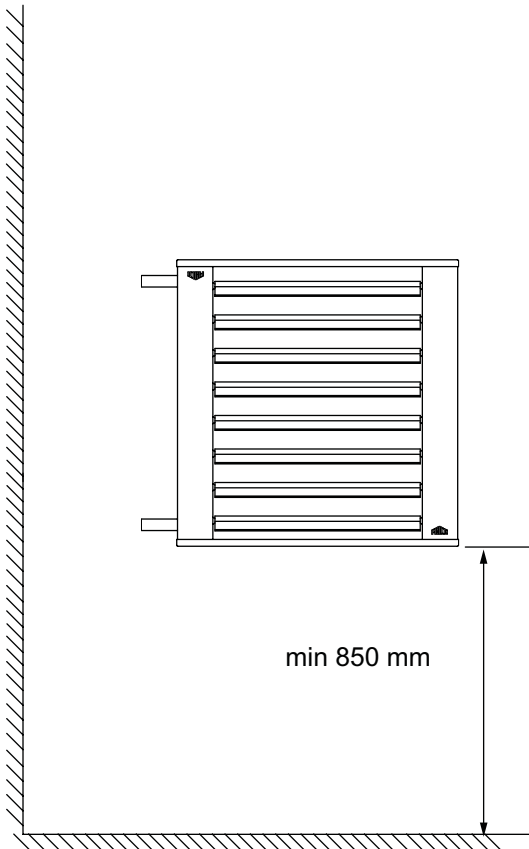
Type	J [mm]	K [mm]	L [mm]	M [mm]
SWD1	466	492	470	444
SWD2	616	602	580	594
SWD3	746	722	700	724

Drip tray, SWST



Type	M [mm]	N [mm]
SWST02	518	218
SWST1	538	213
SWST2	691	217
SWST3	828	313

Minimum distance



Controls



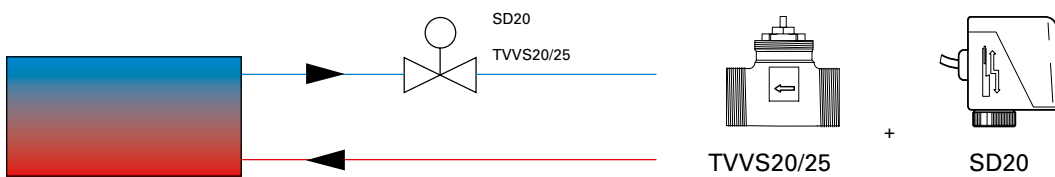
TKS16



KRT1900

Type	Description	HxWxD [mm]
TKS16	Electronic thermostat with knob and 1-pole main switch	80x80x31
KRT1900	Capillary tube thermostat	165x57x60
S-DT16	Thermal contact motor protection (400V3~)	135x80x97
SWYD1	2-step change-over switch for air flow (Y/D)	120x85x135

Water regulation

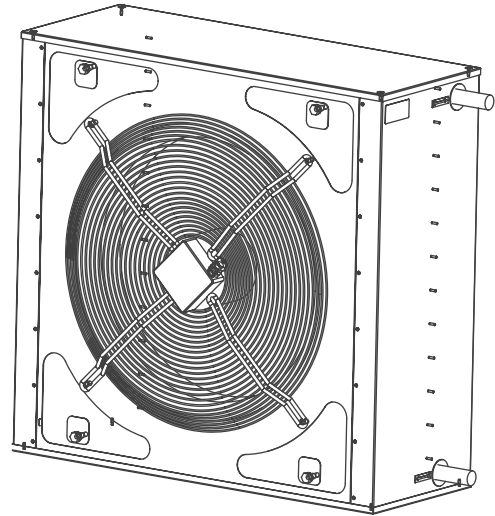
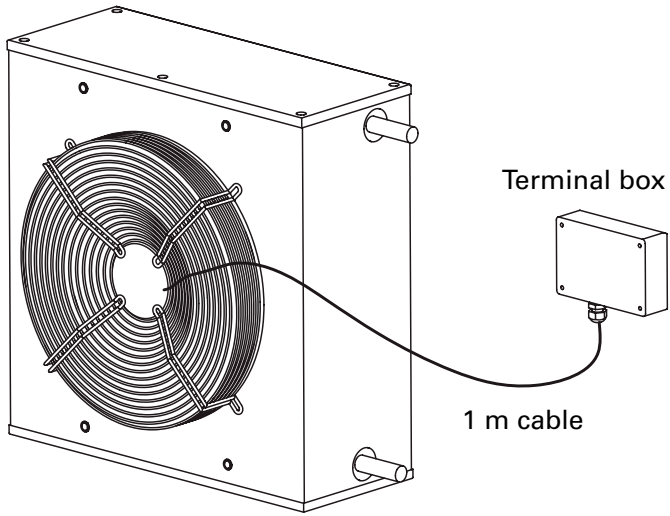


Type	RSK
SD20	672 70 37
TVVS20	673 92 96
TVVS25	673 92 97

SWS

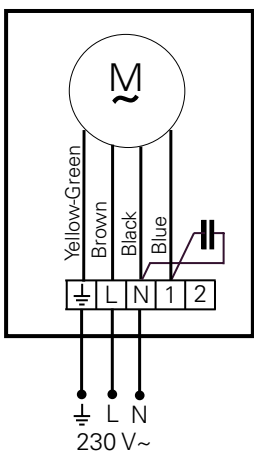
Electrical installation 230V~

Electrical installation 400V3~



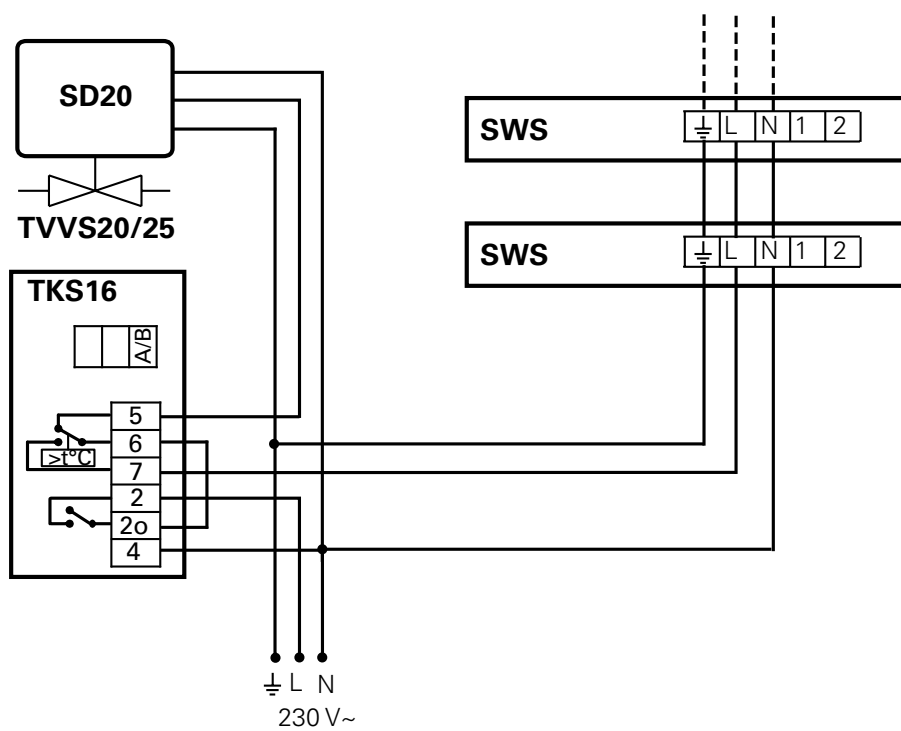
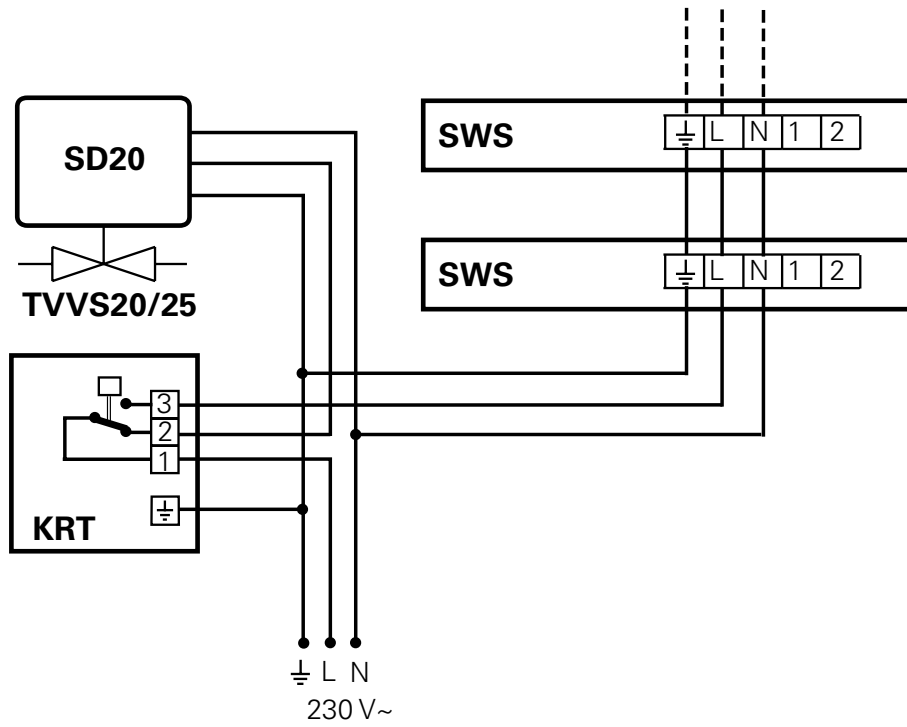
Wiring diagrams SWS SWS 230V~

Internal



Wiring diagram SWS 230V~

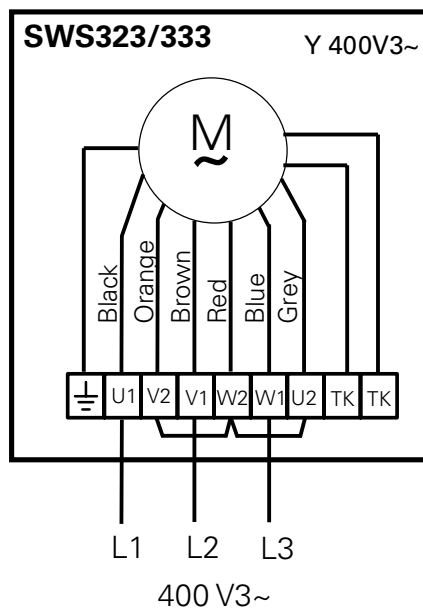
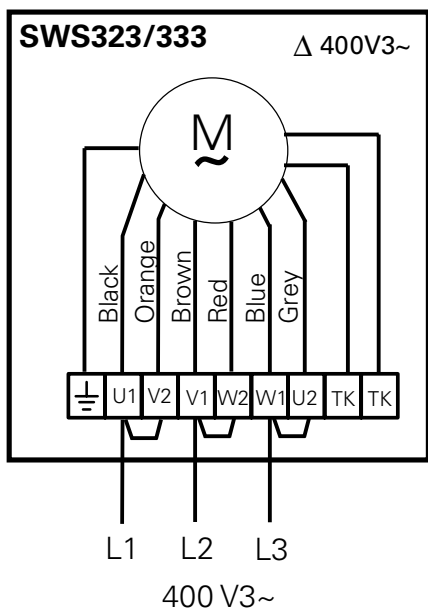
Control by thermostat only



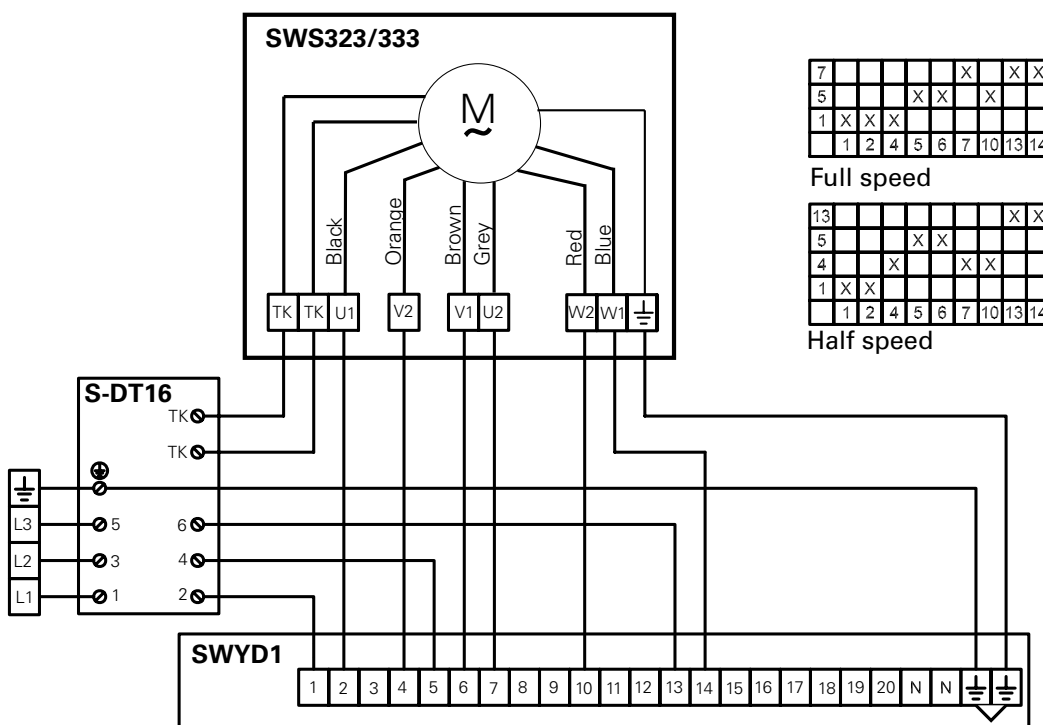
Wiring diagrams

SWS 400V3~

Internal wiring diagram



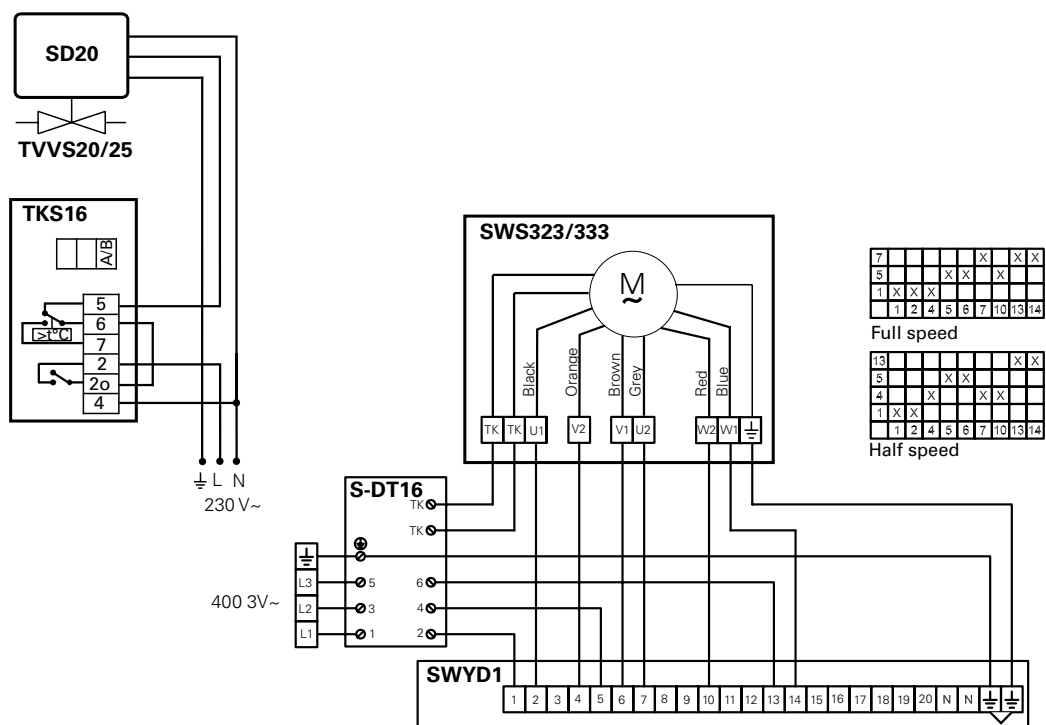
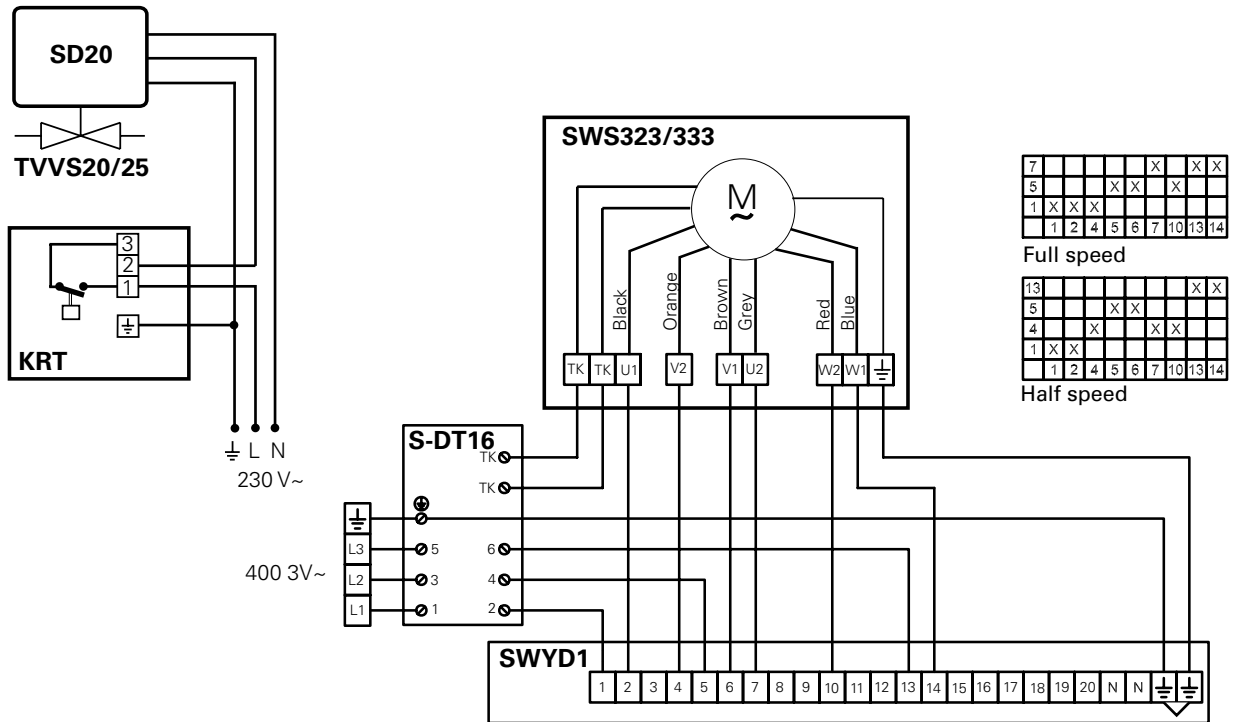
2-step control of airflow only



Wiring diagrams

SWS 400V3~

Heat controlled by thermostat and 2-step control of air flow



Technical specifications

Fan heater SWS (IP44)

Type	Heat output* ¹ [kW]	Airflow [m ³ /h]	Air flow [m ³ /s]	Sound power* ² [dB(A)]	Sound pressure* ³ [dB(A)]	Δt * ^{1,4} [°C]	Air throw* ⁵ [m]	Water volume* ⁶ [l]	Voltage [V]	Amperage [A]	Weight [kg]
SWS02* ⁷	12	1260	0,35	65	50	16	7	1,3	230V~	0,36	14
SWS12* ⁷	19	2340	0,65	73	57	13	10	1,5	230V~	0,63	18
SWS22	30	3560	0,99	74	58	14	14	2,7	230V~	0,94	26
SWS32	50	6300	1,75	80	64	13	19	3,8	230V~	2,16	45
SWS33	65	6090	1,69	80	64	18	17	5,2	230V~	2,16	45
SWS323	48	5890	1,64	77	62	13	16	3,8	400V3~	0,82	45
SWS333	62	5660	1,57	77	62	19	14	5,2	400V3~	0,83	45

*¹) Applicable at water temperature 80/60 °C, air temperature, in +15 °C.

*²) Sound power (L_{WA}) measurements according to ISO 27327-2: 2014, Installation type E.

*³) Sound pressure (L_{pA}). Conditions: Distance to the unit 5 metres. Directional factor: 2. Equivalent absorption area: 200 m².

*⁴) Δt = temperature rise of passing air.

*⁵) The air throw data is valid at room temperature +18 °C. The air throw is defined as the distance in a straight angle from the fan heater to the point where the average air speed has dropped to 0,5 m/s.

*⁶) Water volume inside water coil.

*⁷) Approved for 220V/1ph/60Hz. Product performance for 220V/1ph/60Hz will differ from stated data.

EN: Heat output

SE: Värmeeffekt

NO: Varmeeffekt

FR: Puissance

RU: Выходная мощность

DE: Heizleistung

PL: Moc grzewcza

ES: Potencia calorífica

IT: Potenza

NL: Verwarmingscapaciteit

EN: Sound pressure

SE: Ljudtryck

NO: Lydtrykk

FR: Pression acoustique

RU: Звуковое давление

DE: Schalldruck

PL: Ciśnienie akustyczne

ES: Presión acústica

IT: Pressione sonora

NL: Geluidsdruk

EN: Voltage

SE: Spänning

NO: Spenning

FR: Tension

RU: Напряжение

DE: Spannung

PL: Napięcie

ES: Tensión

IT: Tensione motore

NL: Voltage

EN: Airflow

SE: Luftflöde

NO: Luftmengde

FR: Débit d'air

RU: Расход воздуха

DE: Volumenstrom

PL: Wydajność powietrza

ES: Caudal de aire

IT: Portata aria

NL: Luchtstroom

EN: Air throw

SE: Kastlängd

NO: Kastelengder

FR: Portée

RU: Длина струи

DE: Wurfweite

PL: Zasięg strumienia powietrza

ES: Distribución

IT: Lancio

NL: Luchtwerp

EN: Amperage

SE: Ström

NO: Strøm

FR: Intensité

RU: Сила тока

DE: Stromstärke

PL: Natężenie

ES: Intensidad

IT: Corrente motore

NL: Stroom-sterkte

EN: Sound power

SE: Ljudeffekt

NO: Lydeffekt

FR: Puissance acoustique

RU: Мощность звука

DE: Schalleistung

PL: Moc akustyczna

ES: Potencia acústica

IT: Potenza sonora

NL: Geluidsvermogen

EN: Water volume

SE: Vattenvolym

NO: Vannvolum

FR: Volume d'eau

RU: Объем воды

DE: Wasser-menge

PL: Objętość

ES: Volumen de agua

IT: Volume acqua

NL: Water volume

EN: Weight

SE: Vikt

NO: Vekt

FR: Poids

RU: Вес

DE: Gewicht

PL: Waga

ES: Peso

IT: Peso

NL: Gewicht

Output charts water

Incoming / outgoing water temperature 130/70 °C

Type	Fan position	Airflow [m³/h]	Air temp. in = -15 °C				Air temp. in = 0 °C				Air temp. in = +15 °C			
			Output [kW]	Air temp. out [°C]	Water flow [l/s]	Pressure drop [kPa]	Output [kW]	Air temp. out [°C]	Water flow [l/s]	Pressure drop [kPa]	Output [kW]	Air temp. out [°C]	Water flow [l/s]	Pressure drop [kPa]
SWS02	max	1260	26,3	40	0,11	3,8	21,7	48	0,09	2,7	17,3	55	0,07	1,8
	min (80V)	520	14,5	58	0,06	1,3	11,9	63	0,05	0,9	9,4	68	0,04	0,6
SWS12	max	2340	39,0	29	0,16	2,5	32,1	38	0,13	1,7	25,4	47	0,11	1,1
	min (80V)	620	16,7	55	0,07	0,5	13,7	61	0,06	0,4	10,8	66	0,04	0,2
SWS22	max	3560	63,5	32	0,26	3,3	52,4	41	0,22	2,3	41,7	49	0,17	1,5
	min (80V)	860	24,8	61	0,10	0,6	20,4	65	0,08	0,4	16,1	70	0,07	0,3
SWS32	max	6300	106,0	29	0,43	5,2	87,3	38	0,36	3,7	69,6	47	0,29	2,4
	min (80V)	1540	42,7	57	0,18	1,0	35,1	63	0,14	0,7	27,8	68	0,11	0,4
SWS33	max	6090	141,0	46	0,58	9,8	117,0	53	0,48	6,9	93,0	60	0,38	4,5
	min (80V)	1550	52,8	74	0,22	1,1	43,3	77	0,18	1,1	34,5	80	0,14	0,7
SWS323	maxΔ	5890	102	30	0,42	4,9	84	39	0,35	3,4	67	48	0,28	2,3
	min Y	4400	85,7	36	0,35	3,6	70,7	44	0,29	2,5	56,3	52	0,23	1,6
SWS333	maxΔ	5660	135	47	0,56	9,0	111	54	0,46	6,3	88,7	61	0,37	4,2
	min Y	4300	113	53	0,47	6,4	92,9	60	0,38	4,5	73,9	65	0,31	3,0

Incoming / outgoing water temperature 110/80 °C

Type	Fan position	Airflow [m³/h]	Air temp. in = -15 °C				Air temp. in = 0 °C				Air temp. in = +15 °C			
			Output [kW]	Air temp. out [°C]	Water flow [l/s]	Pressure drop [kPa]	Output [kW]	Air temp. out [°C]	Water flow [l/s]	Pressure drop [kPa]	Output [kW]	Air temp. out [°C]	Water flow [l/s]	Pressure drop [kPa]
SWS02	max	1260	26,9	41	0,22	13,8	22,4	49	0,18	9,9	18,1	57	0,15	6,7
	min (80V)	520	14,7	59	0,12	4,6	12,1	64	0,1	3,2	9,7	69	0,08	2,2
SWS12	max	2340	40,9	31	0,34	9,6	34	40	0,28	6,9	27,4	49	0,23	4,6
	min (80V)	620	17,2	57	0,14	2	14,1	63	0,12	1,4	11,3	68	0,09	0,9
SWS22	max	3560	65,8	33	0,54	12,6	54,8	43	0,45	9	44,2	51	0,36	6,1
	min (80V)	860	25,3	62	0,21	2,2	20,8	67	0,17	1,5	16,7	72	0,14	1
SWS32	max	6300	109	30	0,9	19,9	91,1	40	0,75	14,2	73,7	49	0,61	9,6
	min (80V)	1540	43,5	59	0,36	3,7	35,8	64	0,3	2,6	28,7	69	0,24	1,7
SWS33	max	6090	144	47	1,18	35,9	119	54	0,98	25,5	96,3	61	0,79	17,2
	min (80V)	1550	52,9	74	0,44	5,7	43,5	78	0,36	4	34,8	80	0,29	2,7
SWS323	maxΔ	5890	105	32	0,87	18,6	87,6	41	0,72	13,3	70,9	50	0,59	9
	min Y	4400	88,4	38	0,73	13,5	73,5	46	0,61	9,6	59,3	54	0,49	6,5
SWS333	maxΔ	5660	137	48	1,13	33	114	56	0,94	23,4	91,8	62	0,76	15,8
	min Y	4300	114	54	0,94	23,5	94,5	61	0,78	16,6	76,1	67	0,63	11,2

Incoming / outgoing water temperature 90/70 °C

Type	Fan position	Air temp. in = -15 °C				Air temp. in = 0 °C				Air temp. in = +15 °C			
		Output [kW]	Air temp. out [°C]	Water flow [l/s]	Pressure drop [kPa]	Output [kW]	Air temp. out [°C]	Water flow [l/s]	Pressure drop [kPa]	Output [kW]	Air temp. out [°C]	Water flow [l/s]	Pressure drop [kPa]
SWS02	max	23,4	34	0,29	23	19	42	0,23	15,7	14,8	49	0,18	10
	min (80V)	12,7	49	0,05	7,6	10,3	55	0,13	5,1	7,9	60	0,1	3,2
SWS12	max	35,8	25	0,44	16,1	29	34	0,36	11	22,5	43	0,28	6,9
	min (80V)	15	48	0,18	3,3	12	54	0,15	2,2	9,3	59	0,11	1,4
SWS22	max	57,4	27	0,7	21	46,6	36	0,57	14,3	36,3	45	0,44	9,1
	min (80V)	22	52	0,27	3,6	17,7	57	0,22	2,4	13,7	61	0,17	1,5
SWS32	max	95,4	25	1,17	33,3	77,5	34	0,95	22,7	60,5	43	0,74	14,4
	min (80V)	37,8	49	0,46	6,1	30,4	55	0,37	4,1	23,5	60	0,29	2,5
SWS33	max	125	39	1,53	59,7	101	46	1,24	40,5	78,9	53	0,97	25,6
	min	45,9	63	0,56	9,5	36,8	66	0,45	6,3	28,4	68	0,35	3,9
SWS323	maxΔ	92,2	26	1,14	30,8	75	35	0,93	21,1	58,6	44	0,73	13,3
	minY	77,5	31	0,96	22,3	62,8	39	0,78	15,2	49	47	0,61	9,6
SWS333	maxΔ	120	40	1,48	54,2	97	47	1,2	36,8	75,5	54	0,94	23,2
	minY	99,6	45	1,23	38,7	80,5	52	1	26,1	62,6	57	0,78	16,4

Incoming / outgoing water temperature 82/71 °C

Type	Fan position	Air temp. in = -15 °C				Air temp. in = 0 °C				Air temp. in = +15 °C			
		Output [kW]	Air temp. out [°C]	Water flow [l/s]	Pressure drop [kPa]	Output [kW]	Air temp. out [°C]	Water flow [l/s]	Pressure drop [kPa]	Output [kW]	Air temp. out [°C]	Water flow [l/s]	Pressure drop [kPa]
SWS02	max	23,1	33	0,51	66,8	18,7	41	0,41	45,3	14,5	48	0,32	28,5
	min (80V)	12,5	48	0,28	21,9	10	53	0,22	14,7	7,7	58	0,17	9,1
SWS12	max	35,6	25	0,79	48,4	28,8	34	0,64	32,7	22,3	43	0,5	20,5
	min (80V)	14,8	47	0,33	9,6	11,8	53	0,26	6,4	9,1	58	0,2	3,9
SWS22	max	56,9	27	1,26	62	46	36	1,02	42,1	35,7	44	0,79	26,4
	min (80V)	21,6	51	0,48	10,6	17,3	56	0,38	7	13,3	60	0,3	4,3
SWS32	max	94,4	24	2,1	99,2	76,5	34	1,7	67,3	59,5	42	1,32	42,2
	min (80V)	37,2	48	0,83	17,8	29,8	54	0,66	11,8	22,9	58	0,51	7,3
SWS33	max	125	39	1,53	59,7	99,1	45	2,2	118	76,8	52	1,71	73,7
	min (80V)	45,9	63	0,56	9,5	35,8	64	0,8	35,8	27,5	67	0,61	11,1
SWS323	maxΔ	91,2	25	2,05	91,2	73,9	35	1,67	61,8	57,5	43	1,3	38,8
	minY	76,5	30	1,72	65,9	61,8	39	1,39	44,5	48	47	1,08	27,8
SWS333	maxΔ	118	39	2,65	158	94,8	46	2,14	106	73,5	53	1,66	66,5
	minY	97,7	44	2,2	112	78,6	51	1,77	75,3	60,8	56	1,37	46,8

Incoming / outgoing water temperature 80/60 °C

Type	Fan position	Airflow [m³/h]	Air temp. in = -15 °C				Air temp. in = 0 °C				Air temp. in = +15 °C			
			Output [kW]	Air temp. out [°C]	Water flow [l/s]	Pressure drop [kPa]	Output [kW]	Air temp. out [°C]	Water flow [l/s]	Pressure drop [kPa]	Output [kW]	Air temp. out [°C]	Water flow [l/s]	Pressure drop [kPa]
SWS02	max	1260	20,7	28	0,25	18,7	16,3	36	0,2	12,2	12,2	43	0,15	6,5
	min (80V)	520	11,3	42	0,14	6,2	8,8	47	0,11	4	6,6	52	0,08	2,4
SWS12	max	2340	31,4	20	0,38	13	24,8	29	0,3	8,4	18,5	38	0,22	4,9
	min (80V)	620	13,2	41	0,16	2,6	10,3	46	0,13	1,7	7,6	51	0,09	1
SWS22	max	3560	50,6	22	0,62	16,9	40	31	0,49	11	29,9	39	0,36	6,5
	min (80V)	860	19,4	44	2,37	2,9	15,2	49	0,19	1,9	11,3	53	0,14	1,1
SWS32	max	6300	84	20	1,02	26,8	66,5	29	0,81	17,4	49,8	38	0,61	10,2
	min (80V)	1540	33,4	42	0,41	4,9	26,2	47	0,32	3,1	19,5	52	2,37	1,8
SWS33	max	6090	110	32	1,34	48,4	87,2	40	1,06	31,3	65,3	46	0,79	18,4
	min	1550	40,7	54	0,5	7,7	31,8	57	0,39	4,9	23,7	60	0,29	2,9
SWS323	maxΔ	5890	80,8	21	0,98	25	64	30	0,78	16,2	47,9	39	0,58	9,5
	minY	4400	67,9	25	0,83	18,1	53,6	34	0,65	11,7	40,1	42	0,49	6,9
SWS333	maxΔ	5660	105	34	1,28	44,4	83,1	41	1,01	28,7	62,2	47	0,76	16,8
	minY	4300	87,7	38	1,07	31,7	69,1	44	0,84	20,4	51,6	50	0,63	11,9

Incoming / outgoing water temperature 60/50 °C

Type	Fan position	Airflow [m³/h]	Air temp. in = -15 °C				Air temp. in = 0 °C				Air temp. in = +15 °C			
			Output [kW]	Air temp. out [°C]	Water flow [l/s]	Pressure drop [kPa]	Output [kW]	Air temp. out [°C]	Water flow [l/s]	Pressure drop [kPa]	Output [kW]	Air temp. out [°C]	Water flow [l/s]	Pressure drop [kPa]
SWS02	max	1260	17,3	21	0,42	49,4	13,1	29	0,32	29,6	9,1	36	0,22	15,2
	min (80V)	520	9,42	32,4	0,23	16,3	7,1	38	0,17	9,7	4,9	42	0,12	4,9
SWS12	max	2340	26,6	14,7	0,64	35	20	24	0,48	20,8	13,8	32	0,33	10,5
	min (80V)	620	11,1	31,8	0,27	7	8,3	37	0,2	4,1	5,7	42	0,14	2,1
SWS22	max	3560	42,6	16,3	1,03	45,3	32,2	25	0,78	27,1	22,3	33	0,54	13,8
	min (80V)	860	16,3	34,5	0,39	7,8	12,2	39	0,29	4,6	8,4	43	0,2	2,3
SWS32	max	6300	70,7	14,4	1,71	72	53,5	23	1,29	43,1	37,1	32	0,9	21,9
	min (80V)	1540	32,5	32,5	0,68	13	20,9	38	0,51	7,7	14,4	42	0,35	3,9
SWS33	max	6090	92,4	24,7	2,23	128	69,7	32	1,68	76,4	48,4	38	1,17	39
	min	1550	33,9	42,3	0,82	20,3	25,3	45	0,61	11,9	17,5	48	0,42	6
SWS323	maxΔ	5890	68	15,2	1,64	67	51,4	24	1,24	40	35,7	33	0,86	20,4
	minY	4400	57,1	18,9	1,38	48,5	43,1	27	1,04	28,9	29,8	35	0,72	14,7
SWS333	maxΔ	5660	88,1	25,7	2,13	118	66,5	32	1,61	70	46,1	39	1,11	35,7
	minY	4300	73,3	29,6	1,77	83,8	55,2	35	1,33	49,7	38,2	41	0,92	25,3

Incoming / outgoing water temperature 60/40 °C

Type	Fan position	Air temp. in = -15 °C				Air temp. in = 0 °C				Air temp. in = +15 °C			
		Output [kW]	Air temp. out [°C]	Water flow [l/s]	Pressure drop [kPa]	Output [kW]	Air temp. out [°C]	Water flow [l/s]	Pressure drop [kPa]	Output [kW]	Air temp. out [°C]	Water flow [l/s]	Pressure drop [kPa]
SWS02	max	15,2	17	0,18	11,2	11	24	0,13	6,2	7,1	31	0,09	2,8
	min (80V)	8,3	27	0,1	3,8	6	32	0,07	2,1	3,9	37	0,05	0,9
SWS12	max	22,7	10	0,27	7,4	16,4	19	0,2	4,1	10,3	28	0,12	1,7
	min (80V)	9,6	26	0,12	1,6	6,9	31	0,08	0,8	4,4	36	0,05	0,4
SWS22	max	36,9	12	0,44	9,9	26,7	21	0,32	5,5	16,9	29	0,2	2,4
	min (80V)	14,3	29	0,17	1,8	10,3	33	0,12	1	6,6	37	0,08	0,4
SWS32	max	61,3	10	0,74	15,6	44,5	20	0,54	8,6	28,3	28	0,34	3,8
	min (80V)	24,6	27	0,3	2,9	17,8	32	0,21	1,6	11,4	36	0,14	0,7
SWS33	max	81,4	20	0,98	28,7	59,2	27	0,71	16	38,1	33	0,46	7,1
	min	30,3	36	0,37	4,7	21,9	39	0,26	2,6	14,1	42	0,17	1,2
SWS323	maxΔ	59	11	0,71	14,5	42,8	20	0,52	8,1	27,2	28	0,33	3,5
	minY	49,7	14	0,6	10,6	36	23	0,43	5,9	22,9	30	0,28	2,6
SWS333	maxΔ	77,7	21	0,94	26,3	56,5	28	0,68	14,7	36,3	34	0,44	6,5
	minY	64,8	24	0,78	18,9	47	30	0,57	10,5	30,3	36	0,37	4,7

Incoming / outgoing water temperature 60/30 °C

Type	Fan position	Air temp. in = -15 °C				Air temp. in = 0 °C				Air temp. in = +15 °C			
		Output [kW]	Air temp. out [°C]	Water flow [l/s]	Pressure drop [kPa]	Output [kW]	Air temp. out [°C]	Water flow [l/s]	Pressure drop [kPa]	Output [kW]	Air temp. out [°C]	Water flow [l/s]	Pressure drop [kPa]
SWS02	max	13	12	0,1	4,1	8,8	19	0,07	2	4,8	26	0,04	0,7
	min (80V)	7,2	21	0,06	1,4	4,9	26	0,04	0,7	2,7	30	0,02	0,2
SWS12	max	18,9	6	0,15	2,5	12,6	15	0,1	1,2	6,5	23	0,05	0,4
	min (80V)	8,2	20	0,07	0,6	5,5	24	0,04	0,3	2,9	29	0,02	0,1
SWS22	max	31,1	8	0,25	3,5	21	16	0,17	1,7	11,2	24	0,09	0,5
	min (80V)	12,3	22	0,1	0,6	8,3	27	0,07	0,3	4,5	30	0,04	0,1
SWS32	max	51,8	6	0,42	5,5	35,1	15	0,28	2,7	18,8	24	0,15	0,9
	min (80V)	21,2	21	0,17	1,1	14,4	26	0,12	0,5	7,7	30	0,06	0,2
SWS33	max	70,2	15	0,56	10,5	47,9	22	0,38	5,2	26,3	28	0,21	1,7
	min	26,6	30	0,21	1,8	18,3	33	0,15	0,9	10	34	0,08	0,3
SWS323	maxΔ	59,9	7	0,4	5,1	33,8	16	0,27	2,5	18,1	24	0,15	0,8
	minY	42,1	10	0,34	3,8	28,5	18	0,23	1,8	15,3	25	0,12	0,6
SWS333	maxΔ	67	16	0,54	9,7	45,8	22	0,37	4,8	25,1	28	0,2	1,6
	minY	56,1	19	0,45	7	38,3	25	0,31	3,5	21	29	0,17	1,2

Incoming / outgoing water temperature 55/35 °C

Type	Fan position	Airflow [m³/h]	Air temp. in = -15 °C				Air temp. in = 0 °C				Air temp. in = +15 °C			
			Output [kW]	Air temp. out [°C]	Water flow [l/s]	Pressure drop [kPa]	Output [kW]	Air temp. out [°C]	Water flow [l/s]	Pressure drop [kPa]	Output [kW]	Air temp. out [°C]	Water flow [l/s]	Pressure drop [kPa]
SWS02	max	1260	13,8	14	0,17	9,5	9,7	0,12	5	5,7	28	0,07	1,9	
	min (80V)	520	7,6	23	0,09	3,2	5,3	0,06	1,7	3,2	33	0,04	0,7	
SWS12	max	2340	20,6	8	0,25	6,3	14,3	0,17	3,2	8,2	25	0,1	1,2	
	min (80V)	620	8,8	22	0,11	1,3	6,1	0,07	0,7	3,5	32	0,04	0,3	
SWS22	max	3560	33,5	10	0,4	8,4	23,4	0,28	4,4	13,7	26	0,16	1,6	
	min (80V)	860	13	25	0,16	1,5	9,1	0,11	0,8	5,4	33	0,06	0,3	
SWS32	max	6300	55,7	8	0,67	13,2	39	0,47	6,9	22,9	26	0,28	2,6	
	min (80V)	1540	22,4	23	0,27	2,5	15,6	0,19	1,3	9,3	33	0,11	0,5	
SWS33	max	6090	74,1	17	0,89	24,4	52,2	0,63	12,8	31,1	30	0,37	5	
	min	1550	27,7	32	0,33	4	19,4	0,23	2,1	11,7	37	0,14	0,8	
SWS323	maxΔ	5890	53,6	9	0,64	12,3	37,5	0,45	6,4	22,1	26	0,27	2,4	
	minY	4400	45,1	12	0,54	9	31,6	0,38	4,7	18,6	27	0,22	1,8	
SWS333	maxΔ	5660	70,8	18	0,85	22,4	49,8	0,6	11,8	29,7	30	0,36	4,6	
	minY	4300	59,1	21	0,71	16,1	41,5	0,5	8,4	24,8	32	0,3	3,3	

Montage- och bruksanvisning

Allmänna anvisningar

Läs nogga igenom denna bruksanvisning före installation och användning. Spara manualen för framtida bruk.

Produkten får endast användas till det som framgår av denna montage- och bruksanvisning. Garantin gäller endast om anvisningen har följts och produkten använts såsom är beskrivet.

Användningsområden

Fläktluftvärmare SWS är avsedd för vattenburen uppvärmning och är lämplig i lokaler där värmefläktar traditionellt används såsom industrilokaler, verkstäder och lagerlokaler. SWS monteras på vägg. Genom att vända fläktluftvärmaren är röranslutning möjlig på båda sidor.
Kapslingsklass: IP44.

Aggregatet består av:

Hölje av grå aluzinkplåt som är mycket motståndskraftig mot korrosion. Lock och botten kan öppnas för invändig rengöring.

Fläktenhet består av axialfläkt med integrerad ytterrotormotor, helkapslad 1-fasmotor alternativt 3-fasmotor, 50 Hz. Kapslingsklass IP44. Max omgivningstemperatur +40 °C.

Värmebatteri med lameller i aluminium (lamellavstånd 2 mm) och rör i koppar. Släta röranslutningar, för lödning eller klämkoppling.

Avsedd för pumpvarmvatten upp till +150 °C och 10 bar i standardutförande.

Luftriktare med individuellt ställbara lameller för att styra luftflödet i ett plan, ingår som standard. Lamellerna består av anodiserad aluminium.

Montering

Aggregatet levereras med hölje, fläkt, värmebatteri och enkel luftriktare i grundutförande.

Monteringskonsoler ingår inte som standard utan beställes separat.

Ska monteras på vägg för horisontell inblåsning.

Genom att vända aggregatet är röranslutningarna möjliga på båda sidor.

Montering utan tillbehör

Mät upp och markera markeringshål i vägg. Använd för ändamålet lämplig skruvanordning för att fästa konsoler.

Använd medföljande skruvsats för att montera fast i monteringskonsoler.

Montering med filterskåp SWF

Då filterskåp ska användas ihop med aggregatet och detta ska monteras mot vägg, måste distansdel SWD monteras mellan vägg och filterskåp. Distans- och filterskåp monteras ihop med skruv eller gejdskenor. Distansdelen monteras mot vägg med lämplig skruvanordning.

Kontrollera anslutningar mellan respektive aggregatdelar. Vid eventuellt luftläckage, täta med lämplig tätningslist.

Tillbehören levereras i lackerat utförande.

Montering av trådnätsfilter SWSFT

Aggregatet kan förses med ett trådnätsfilter som är av enklare typ än det filter som ingår i filterskåpet. Trådnätsfiltret monteras framför värmebatteriet (skjuts in i avsedda spår) och är åtkomligt för montage/rengöring både från ovan- och undersidan av värmaren.

Montering av dropptråg SWST

Apparatens befintliga bottendel byts ut mot dropptråget SWST. Dropptråget är försedd med anslutning för dräneringsslang, (anslutning 1/2", 15 mm diameter). Dräneringsslang ingår ej.

SWS med extra luftriktare SWLR

Luftriktare med individuellt ställbara lameller monteras (hakas fast) utanpå befintlig luftriktare.

Installation av värmebatteri

Installationen ska utföras av behörig installatör. Genom att vända aggregatet är röranslutningarna möjliga på båda sidor. Värmebatteriet har rör av koppar med släta röranslutningar, för lödning

eller klämkoppling. För korrekt in- och utloppsanslutning av värmebatteriet, se måttskiss.

OBS! Använd mothåll med rörtång eller likande vid rörinstallationen för att undvika skador på rören och vattenläckage.

Vattenbatteriet får ej anslutas till färskt eller syresatt vatten (tappvarmvatten).

Innan drifttagning ska värmebatteriet luftas. Luftningsventil ska anslutas på högpunkt utanför aggregatet. Luftnings- och avtappningsventil ingår inte i aggregatet.

Elinstallation

Installationen ska föregås av en allpolig brytare med ett brytavstånd om minst 3 mm och ska utföras av behörig installatör och i enlighet med gällande föreskrifter.

Fläktmotor på varianter med 230V~ ansluts i kopplingsbox som är lös och sätts på vägg bredvid aggregatet (1 m kabel). Fläktmotor på varianter med 400V3~ ansluts i kopplingsbox på motorn. Då filterskåp används, måste hål göras på lämpligt ställe i skåpet för kabelgenomföring.

Motorn har inbyggd termokontakt till skydd mot överhettning. Återställningen av denna sker automatiskt då motorn har svalnat. För motorskydd till varianter med 400V3~ komplettera med Termokontaktmotorskydd S-DT16.

Använda kabelgenomföringar måste säkerställa kravet på kapslingsklass!

Efter inkoppling av motorn, kontrollera rotationsriktning på fläktbladen. Dessa ska rotera motsols, sett från fläktens inloppssida. Se kopplingsscheman.

Underhåll och skötsel

För att säkerställa aggregatets prestanda och driftsäkerhet ska regelbunden inspektion och rengöring ske. Inspektion bör göras minst två gånger per år och rengöring vid behov.

Vid inspektion och service ska strömförsörjningen alltid brytas.

Rengöring av fläkt

Rengöringsintervall av fläkten är beroende av eventuella filter och luftens kvalitet. När filterskåp med djupveckad filterkassett används och inomhusluften är normal,

räcker det vanligen med rengöring en gång per år. Om fläktvingarna inte rengörs kan missljud och vibrationer uppstå, vilket kan skada fläktens lager. Om vibrationer/missljud kvarstår efter rengöring, tag kontakt med behörig tekniker.

Stoftbeläggningar i aggregatet och filterskåp samt på värmebatteri, kan tas bort med hjälp av dammsugare.

Inspektion av fläkten görs från utsidan i de fall tillbehör på insugningssidan inte används. När filterskåp används kan inspektion göras via filterskåpets inspektionslucka.

Filter

Då fläktluftvärmaren är försedd med inbyggd trådnätsfilter ska detta rengöras vid behov. Kontroll bör göras minst 4 gånger per år. För rengöring öppnas lock eller botten till fläktluftvärmaren genom att lossa skruvarna i lockets eller bottenens framkant. Filtret tas ur och rengörs genom dammsugning.

Filtret i filterskåpet är av engångstyp med filterklass EU3 och ska bytas när föreskrivet tryckfall uppnåtts. Kontroll av filtertryckfall bör göras minst fyra gånger per år.

Sluttryckfall för byte av filter: 75 Pa

Reservfilter med rambredd 20 mm:

	BxHxD [mm]	Antal påsar
SWEF1	420x446x350	4
SWEF2	552x558x400	4
SWEF3	630x680x450	5

Värmebatteri

Inspektera eventuellt vattenläckage och korrosion. Stoftansamlingar på batteriets frontyta tas bort genom dammsugning.

Motor

Motorlager kräver normalt sett inget underhåll. Vid missljud eller vibrationer bör dock lagret inspekteras och eventuellt bytas. Utbyte ska i sådant fall ske av behörig installatör.

Förpackning

Förpackningsmaterialen är valda med hänsyn till miljön och är därför återvinningsbara.

Hantering av uttjänt produkt

Denna produkt kan innehålla, för funktionen nödvändiga, men för miljön skadliga ämnen och får därför inte slängas bland vanliga hushållssopor när den inte längre används, utan skall lämnas till en återvinningsstation. Närmare information om var och hur återvinning skall ske kan fås av de lokala myndigheterna eller där produkten köptes.

Säkerhet

- *Säkerställ att området kring apparatens insugs- och utblåsgaller hålls fritt från materiel som kan hindra luftströmmen genom apparaten.*
- *Lyfthjälpmedel ska användas för att lyfta apparaten.*
- *Vid justering av luftriktarna, tänk på att vattenbatteriet kan vara varmt.*
- *Denna apparat kan användas av barn över 8 år och av personer med nedsatt fysisk, känslomässig eller mental förmåga, och av personer med bristande erfarenhet eller kunskap, under förutsättning att de övervakas eller att de får anvisningar angående säker användning av apparaten och dess inneboende faror. Barn får ej leka med apparaten. Rengöring och underhåll skall utföras av användaren och får inte utföras av barn utan övervakning.*
- *Håll barn under 3 års ålder på avstånd från apparaten eller övervaka dem noga.*
- *Barn mellan 3 och 8 års ålder får endast sätta på och stänga av apparaten om den är placerad eller installerad på den normala användningsplatsen och barnen övervakas noga och instrueras om säker användning av apparaten och de risker som finns.*
- *Barn mellan 3 och 8 års ålder får inte sätta i stickproppen, ställa in, rengöra eller underhålla apparaten.*

VARNING: Vissa delar av apparaten kan bli mycket varma och orsaka brännskador. Var särskilt uppmärksam om det finns barn eller känsliga personer i närheten.



Main office

Frico AB

Industrivägen 41

SE-433 61 Sävedalen

Sweden

Tel: +46 31 336 86 00

mailbox@frico.se

www.frico.net

**For latest updated information and information
about your local contact: www.frico.net.**