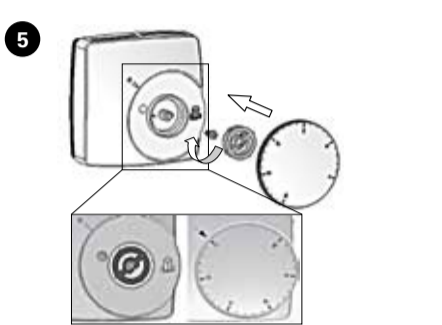
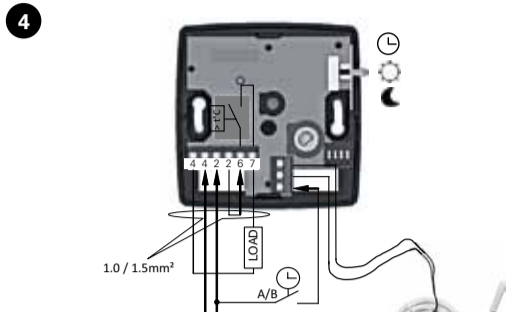
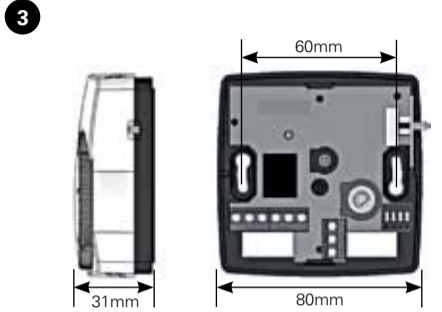


Installation
Installasjon
Asennus
Installation
Installation
Установка
Instalação
Installazione
Installatie
Instalación



TK10S
Termostat för rums-/golvvärme 230VAC 10A.

TK10S
Termostat for rom-/gulvvärme 230VAC 10A

TK10S
Huone-/lattialämmitystermostaatti, 230VAC 10A

TK10S
Termostat for room/floor heating 230VAC 10A

TK10S
Thermostat "Dual sensor" 230VAC 10A

TK10S
Thermostat für Raum-/Fußbodenheizungen 230VAC 10A

TK10S
Термостат для управления обогревательными приборами 230В,10А

TK10S
Termostat do ogrzewania pokojowego/podłogowego 230VAC 10A

TK10S
Termostato per riscaldamento ambiente/pavimento 230VAC 10A

TK10S
Thermostaat voor kamer-/vloerverwarming 230VAC 10A

TK10S
Termostato para calefacción convencional/de suelo 230VAC 10A



BRUKSANVISNING

SE

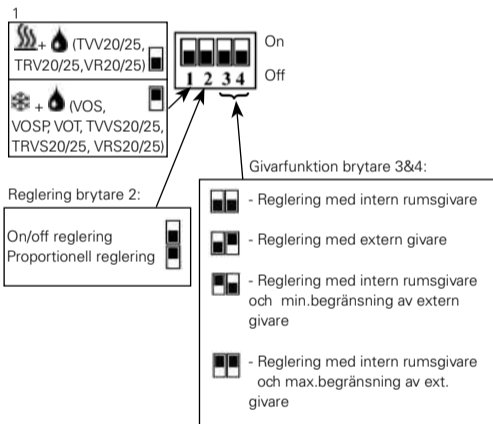
TK10S

Termostat för rums-/golvvärme 230VAC 10A



RTS01 Extern givare 10K (tillbehör)

KONFIGURATIONSBRYTARE



BESKRIVNING

- Elektronisk termostat med sparsänkning för elektriska värme system.
- Sparsänkning via extern klocka, utrustad med en funktionsväljare för att välja komfort, sänkning eller klockstyrning.
- Möjlighet att reglera antingen golv- eller rumstemperaturen, eller kombinerat (i detta fall används den externa givaren som temperaturbegränsare)
- Reläutgång 10A 230VAC.

LED INDIKERING

- Röd:** - Värmeindikering
Grön: - Sparsänkning via extern klocka
Orange: - Värme vid sparsänkning via extern klocka
Grön blinkning: - 0.5 sekund intervall => Fel på Intern & extern givare
 - 1 sekund intervall => Fel på Intern givare
 - 2 sekunder intervall => Fel på extern givare

TEKNISKA DATA

Temperaturnoggrannhet	±0.1 °C
Arbetstemperatur	0 °C – 50 °C
Inställbart temperaturområde	5 °C – 30 °C
Temperaturbegränsning extern givare	10 °C – 40 °C
Reglergenskaper	P-band 10min och 2K eller on/off reglering med fast kopplingsdifferens 0.5K
Elektrisk skyddsklass	Klass II - IP30
Spänningsmatning	230VAC +/- 10 %
Max. brytström	10A resistiv last (AC1), 230VAC
Extern givare	NTC (10K Ohms) 3m, RTS01
Mjukvaruversion	V 1.4x

BRUKERVEILEDNING

NO

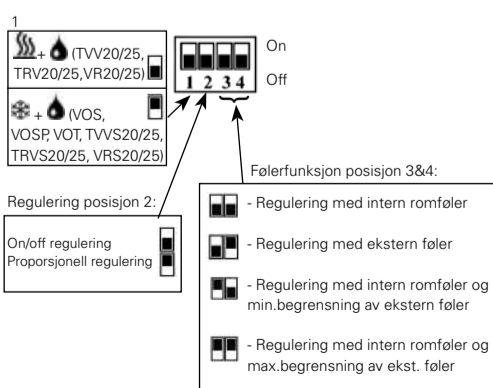
TK10S

Termostat for rom-/gulvvärme 230VAC 10A



RTS01 Ekstern føler 10K (tilbehør)

KONFIGURATIONSBRYTARE



BESKRIVELSE

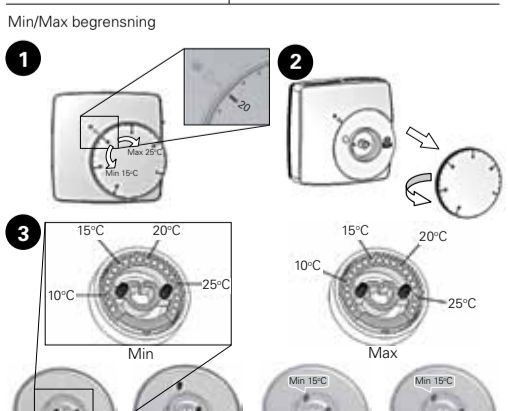
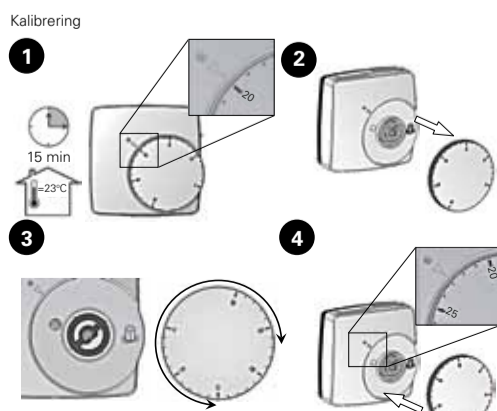
- Elektronisk termostat med sparsenking for elektriske varmesystemer.
- Pilot wire (ekstern klokke) for sparsenking, utrustet med en funksjonsvelger for å velge komfort, senkning eller klokkestyring.
- Mulighet for å regulere enten golv- eller romtemperaturen, eller kombinert (i så fall brukes den eksterne føleren som temperaturbegrenser)
- Reléutgang 10A 230VAC

LED INDIKERING

- Rød:** - Varmeindikering
Grønn: - Sparsenking via ekstern klokke (pilot wire)
Orange: - Varme med sparsenking via ekstern klokke (pilot wire)
Grønn blinking: - 0.5 sekunds intervall => Feil på Intern & ekstern føler
 - 1 sekunds intervall => Feil på Intern føler
 - 2 sekunds intervall => Feil på ekstern føler

TEKNISK DATA

Temperaturnøyaktighet	±0.1 °C
Arbeidstemperatur	0 °C – 50 °C
Instillbart temperaturområde	5 °C – 30 °C
Temperaturbegrensning ekstern føler	10 °C – 40 °C
Reguleringsegenskaper	P-band 10min og 2K eller on/off regulering med fast koblingsdifferanse 0.5K
Elektrisk beskyttelseklasse	Class II - IP30
Spenningsmåling	230VAC +/- 10 %
Max. bryterstrøm	10A resistiv last (AC1), 230VAC
Ekstern føler	NTC (10K Ohms) 3m, RTS01
Software versjon	V 1.4x



KÄYTTÖOHJE

FI

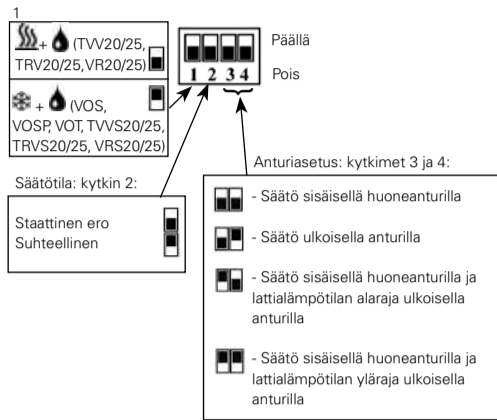
TK10S

Huone-/lattiaämmitystermostaatti, 230V~, 10A



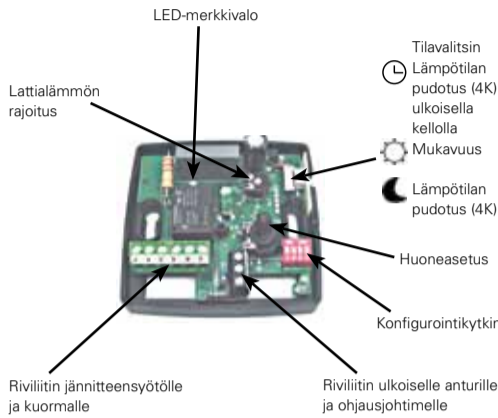
RTS01 Lisävarusteena saatava ulkoinen anturi 10K

KONFIGUROINTIKYTKIN



TILOJEN KUVAUS

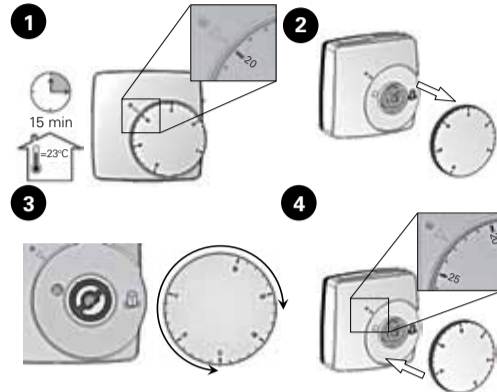
- Elektroninen termostaatti lämpötilan säästöpuodotuksella sähkölämmitysjärjestelmiin.
- Lämpötilan säästöpuodotus ulkoisella kellolla (ohjausjohdin), varustettu kytkimellä, jolla valitaan mukavuus-, säästö- tai kellotila.
- Mahdollisuus säätää joko lattia- tai huoneämpötilaa, tai molempia yhdessä (tässä tapauksessa lattia-anturia käytetään lämpötilan rajoittimena)
- Relelähtö 10A, 230V~



LED-MERKKIVALO

- Punainen:** - Lämmityksen merkkivalo
- Vihreä:** - lämpötilan pudotus ulkoisella kellolla (ohjausjohdin)
- Oranssi:** - Lämmitys lämpötilan pudotuksen aikana kellolla (ohjausjohdin)
- Vihreä vilkkuva:** - 0,5 s välein => Sisäisen ja ulkoisen anturin viat
- 1 s välein => Sisäisen anturin vika
- 2 s välein => Ulkoisen anturin vika

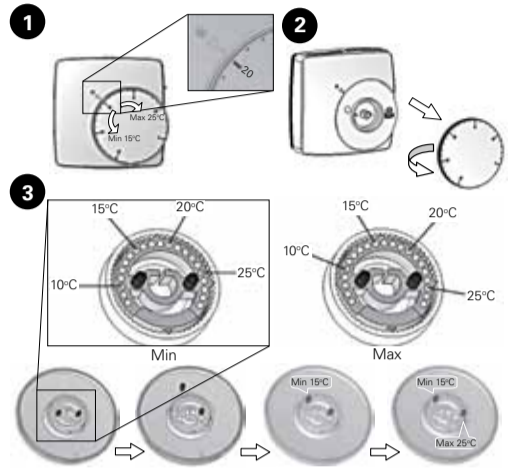
Kalibrointi



TEKNISET TIEDOT

Lämpötilan mittaustarkkuus	±0,1 °C (tai 0,2 °F)
Käyttölämpötila	0 °C – 50 °C (tai 32 °F – 122 °F)
Lämpötilan asetusalue	5 °C – 30 °C (tai 41 °F – 86 °F)
Lattialämmön rajoitusalue	10 °C – 40 °C (tai 50 °F – 104 °F)
Säätöominaisuudet	Suhteellinen kaista 10 min/2K tai staattinen ero 0,5K
Sähköinen suojaus	Luokka II - IP30
Jännitelähde	230V~ +/-10 %
Kuorma	10A resistiivinen kuorma (AC1), 230V~
Lisävarusteena saatava ulkoinen lattia-anturi	NTC (10 kohm), 3m, RTS01
Ohjelmistoversio	V 1.4x

Rajoitus



USER GUIDE

GB

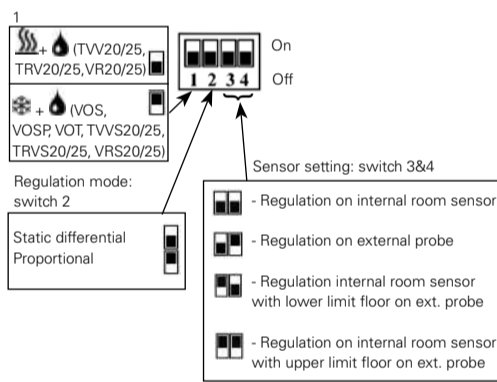
TK10S

Thermostat for room/floor heating 230VAC 10A



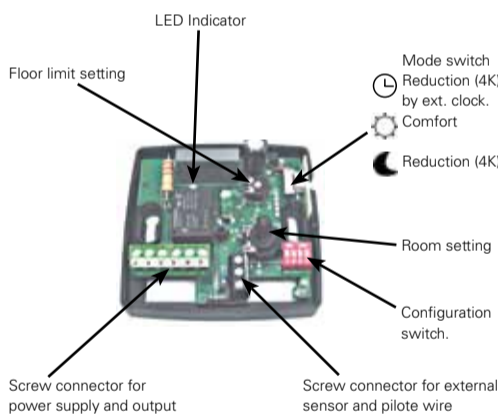
RTS01 Optional external sensor 10K

CONFIGURATION SWITCH



MODES DESCRIPTION

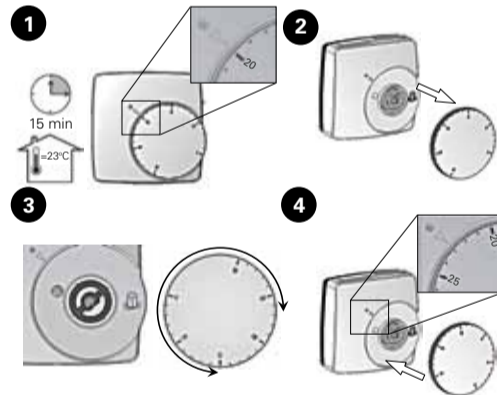
- Electronic thermostat with savings reduction mode for electrical heating systems.
- Savings reduction by external clock (Pilot wire), equipped with a switch to select comfort, reduction or clock mode.
- Possibility to regulate either the floor or room temperature, or combined (in this case, the floor sensor is used as temperature limiter)
- Relay Output 10A 230VAC



LED INDICATOR

- Red:** - Heating indication
- Green:** - reduction mode by clock (pilot wire)
- Orange:** - Heating during reduction mode by clock (pilot wire)
- Green blinking:** - 0.5 second cycle => Internal & external sensor failures
- 1 second cycle => Internal sensor failure
- 2 seconds cycle => External sensor failure

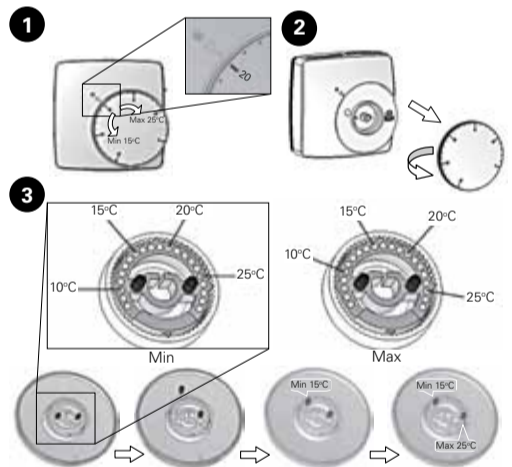
Calibration



TECHNICAL CHARACTERISTICS

Measured temperature precision	±0.1 °C (or 0.2 °F)
Operating temperature	0 °C – 50 °C (or 32 °F – 122 °F)
Setting temperature range	5 °C – 30 °C (or 41 °F – 86 °F)
Floor limiting temperature range	10 °C – 40 °C (or 50 °F – 104 °F)
Regulation characteristics	Proportional band 10min for 2K or Static differential 0.5K
Electrical Protection	Class II - IP30
Power Supply	230VAC +/- 10 %
Output	10A resistive load (AC1), 230VAC
Optional external Floor sensor	NTC (10K Ohms) 3m, RTS01
Software version	V 1.4x

Limitation

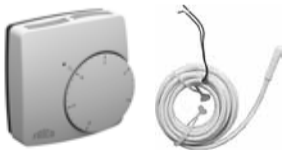


GUIDE D'UTILISATION

FR

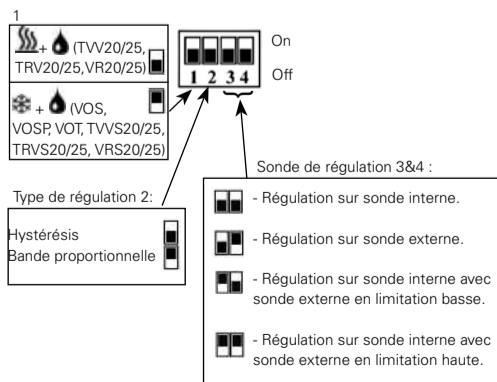
TK10S

Thermostat "Dual sensor" 230Vac 10A



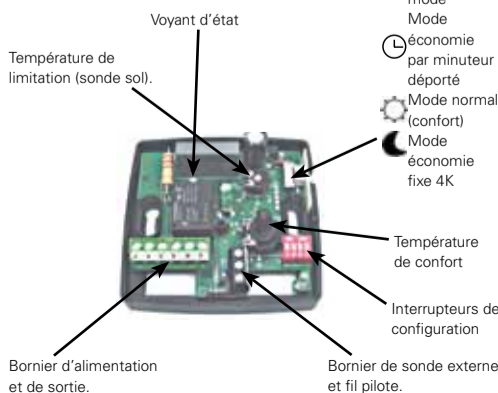
RTS01 Sonde externe en option 10K

INTERRUPTEURS DE CONFIGURATION



FONCTION et DESCRIPTION

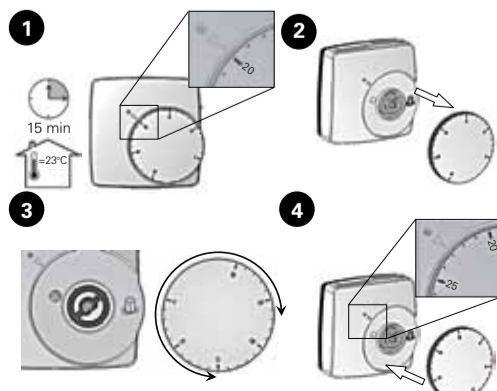
- Thermostat électronique équipé de sonde de sol et d'ambiance destiné au chauffage électrique.
- Fil pilote externe pour un abaissement de -4 °C.
- 3 modes de fonctionnement => Horloge - Confort - Eco
- Régulation sur sonde interne, externe ou les deux combinées. Dans ce cas là la sonde de sol (externe) est généralement utilisée en limitation de température de la dalle.
- Thermostat 230Vac 10A.



VOYANT D'ETAT

- Rouge fixe:** Thermostat en chauffe
- Vert fixe:** Indication d'ordre d'abaissement (-4 °C)
- Orange fixe:** Thermostat en chauffe pendant un abaissement.
- Vert clignotant:** - Flash de 0.5 seconde => Défaut sur les deux sondes
- Flash de 1 seconde => Défaut sur sonde interne
- Flash de 2 secondes => Défaut sur sonde externe.

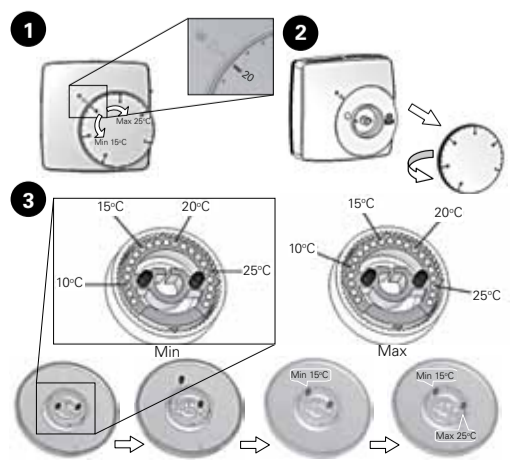
Calibration



CARACTERISTIQUES TECHNIQUES

Précision de mesure	±0.1 °C
Température de fonctionnement	0 °C - 50 °C
Plage de réglage de la température d'ambiance.	5 °C – 30 °C
Plage de réglage de la température de limitation dalle.	10 °C – 40 °C
Caractéristique des différentes régulations.	Bande proportionnelle de 2K pour un cycle de 10 minutes ou hystérésis de 0.5K
Protection	Class II - IP30
Alimentation	230VAC +/- 10 %
Sortie	Relais 230VAC, 10A max.
Sonde Externe en option	CTN (10K Ohms) 3m, RTS01
Versión Programme	V 1.4x

Limitation



BETRIEBSANLEITUNG

DE

TK10S

Thermostat für Raum-/Fußbodenheizungen 230V~ 10A



RTS01 Optionaler externer Sensor 10K

KONFIGURATIONSSCHALTER

1

TVV20/25, TRV20/25, VR20/25

Ein Aus

1 2 3 4

Sensoreinstellung: Schalter 3&4

Regelmodus: Schalter 2:

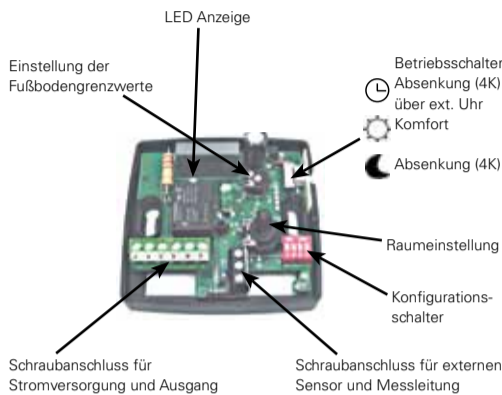
Statisch differential Proportional

Regelung am internen Innenfühler

Regelung an externer Sonde

Regelung interner Innenfühler mit unterem Grenzwert am Fußboden an ext. Sonde

Regelung interner Innenfühler mit oberem Grenzwert am Fußboden an ext. Sonde



ИНСТРУКЦИЯ ПО ЭКСПЛУАТАЦИИ

RU

TK10S

Предназначен для управления обогревательными приборами 230В, 10А



RTS01 Дополнительный внешний температурный сенсор

ПЕРЕКЛЮЧАТЕЛЬ ФУНКЦИЙ

1

TVV20/25, TRV20/25, VR20/25

Вкл. Выкл.

1 2 3 4

Установка сенсоров: положение 3 и 4

Режим управления: положение 2:

Постоянная темп-ра. Пропорциональный.

Управление по сенсору комнатной температуры

Управление по внешнему сенсору

Управление по сенсору комнатной температуры с внешним сенсором в качестве ограничителя минимальной температуры пола

Управление по сенсору комнатной температуры с внешним сенсором в качестве ограничителя максимальной температуры пола

Индикаторы LED

Значение предельной температуры пола.

Значение комнатной температуры

Переклюатель режимов

Режим энергосбережения (4K) через внешний таймер

Режим «комфорт»

Снижение на (4K)

Значение комнатной температуры

Переклюатель функций.

Клемник для подключения питания и нагрузки.

Клемник для подключения внешнего сенсора и пилотного провода.

INSTRUKCJA OBSŁUGI

PL

TK10S

Termostat do ogrzewania pomieszczeniowego/podłogowego 230VAC 10A



RTS01 Dodatkowy czujnik zewnętrzny 10K

PRZEŁĄCZNIK KONFIGURACYJNY

1

TVV20/25, TRV20/25, VR20/25

ON OFF

1 2 3 4

Ustawienia czujnika: przełącznik 3 i 4:

Tryb regulacji: przełącznik 2:

Styczne różnicowo-Proporcjonalne

Regulacja na wewnętrznym czujniku pomieszczeniowym

Regulacja na próbniku zewnętrznym

Regulacja wewnętrznym czujnikiem pomieszczeniowym z niższym limitem na próbnikach zewn.

Regulacja wewnętrznym czujnikiem pomieszczeniowym z wyższym limitem na próbnikach zewn.

Dioda

Ustawienie limitu czujnika podłogowego.

Przełącznik trybu pracy

Redukcja (4K) za pomocą zegara zewn. Komfort

Redukcja (4K)

Ustawienia dla pomieszczenia

Przełącznik konfiguracyjny.

Złączka śrubowa do zasilania i wyjścia.

Złączka śrubowa czujnika zewnętrznego i przewodu kontrolnego.

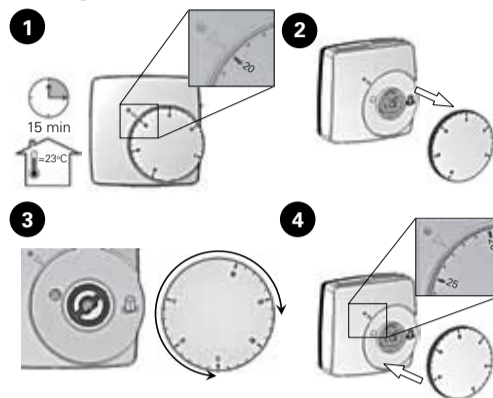
BETRIEBSMÖGLICHKEITEN

- Elektronischer Thermostat mit Sparabsenkungsmodus für elektrische Heizungssysteme.
- Sparabsenkung über externe Uhr (Messleitung) mit Schalterwahl für Komfort, Absenkung oder Zeithrumschaltung.
- Wahl der Regelmöglichkeit zwischen Fußboden- oder Raumtemperatur oder in Kombination (hierbei fungiert der Fußbodensensor als Temperaturbegrenzer).
- Relaisleistung 10A 230V~

LED ANZEIGE

- Rot: - Heizanzeige
- Grün: - Absenkungsmodus über Uhr (Messleitung)
- Orange: - Heizen beim Absenkungsmodus über Uhr (Messleitung)
- Grün blinkend: - alle 0,5 Sekunden => Interner & externer Sensorausfall => Interner Sensorausfall => Externer Sensorausfall
- alle 1,0 Sekunden
- alle 2 Sekunden

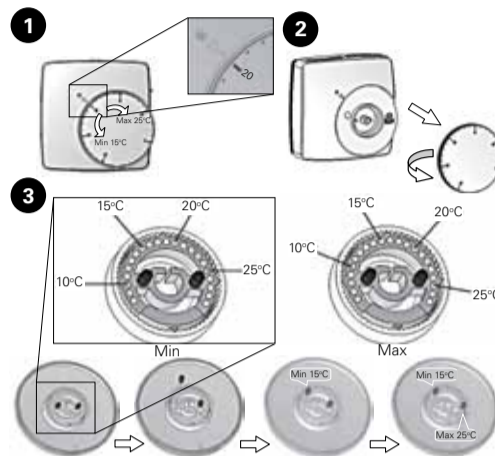
Kalibrierung



TECHNISCHE DATEN

Gemessene Temperaturgenauigkeit	± 0,1 °C (oder 0,2 °F)
Betriebstemperatur	0 °C – 50 °C (oder 32 °F – 122 °F)
Einstell-Temperaturbereich	5 °C – 30 °C (oder 41 °F – 86 °F)
Grenztemperaturbereich Fußboden	10 °C – 40 °C (oder 50 °F – 104 °F)
Regelcharakteristik	Proportionalband 10min für 2K oder statisch differential 0.5K
Elektrischer Schutz	Klasse II - IP30
Stromversorgung	230 V~ +/- 10 %
Leistung	10A Widerstandslast (AC1), 230V~
Optionaler externer Fußbodensensor	NTC (10 KOhm) 3m, RTS01
Softwareversion	V 1.4x

Begrenzung



ОПИСАНИЕ РЕЖИМОВ

- Электронный термостат для управления системами электрообогрева с функцией ночного снижения температуры.
- Режим энергосбережения с использованием внешнего таймера.
- Штатный сенсор комнатной температуры, возможно использование внешнего сенсора.
- Реле 10А 230В.

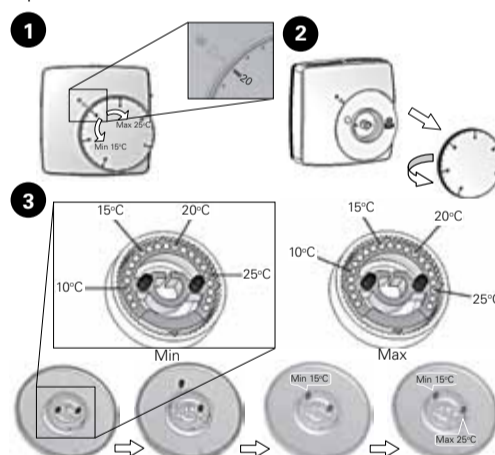
ИНДИКАЦИЯ РЕЖИМОВ

- Красный: - обогрев включен
- Зеленый: - режим снижения температуры через таймер
- Оранжевый: - включен обогрев в режиме сниженной температуры
- Мигающий зеленый: - с частотой 0,5 импульс/сек => отказ внешнего и внутреннего сенсоров => отказ внешнего сенсора => отказ внутреннего сенсора
- с частотой 1 импульс/сек
- с частотой 2 импульс/сек

ТЕХНИЧЕСКИЕ ХАРАКТЕРИСТИКИ

Точность измерения температуры	±0.1 °C (или 0.2 °F)
Рабочий диапазон температур	0 °C – 50 °C (или 32 °F – 122 °F)
Диапазон установки	5 °C – 30 °C (или 41 °F – 86 °F)
Диапазон предельной температуры пола	10 °C – 40 °C (или 50 °F – 104 °F)
Режимы регулировки	Пропорциональное управление (10мин/2K) или Режим фиксированной температуры с допуском 0,5K
Класс защиты	Класс II - IP30
Питание	230В +/- 10 %
Допустимая нагрузка	Резистивная 10А, 230В
Дополнительный внешний сенсор	NTC (10K Ohms) 3m, RTS01
Версия программного обеспечения	V 1.4x

Ограничения



ОПИСЫ ТРИБОВ

- Термостат электрический с trybem redukcji oszczędności dla elektrycznych systemów grzewczych.
- Redukcja dla oszczędności za pomocą zegara zewnętrznego (przewód kontrolny) z przełącznikiem do wyboru opcji komfortowej, redukcyjnej lub zegarowej.
- Możliwość regulacji temperatury podłogi lub pomieszczenia, albo obu parametrów (wówczas czujnik podłogowy służy jako ogranicznik temperatury).
- Wyjście przekaźnikowe 10A 230VAC

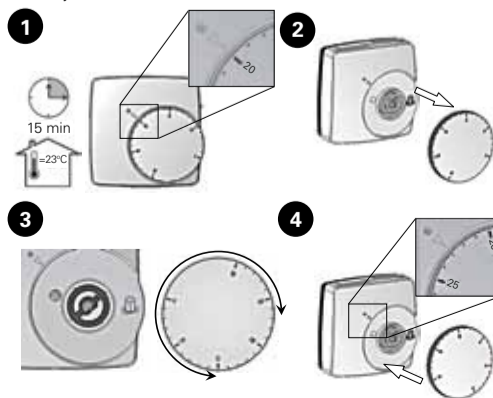
DIODA

- Czerwony: - odczyt ogrzewania
- Zielony: - tryb redukcji za pomocą zegara (przewód kontrolny)
- Pomarańczowy: - ogrzewanie w trybie redukcji za pomocą zegara (przewód kontrolny)
- Zielony pulsujący: - cykl 0,5-sekundowy => Błędy czujnika wewnętrznego i zewnętrznego => Błąd czujnika wewnętrznego => Błąd czujnika zewnętrznego
- cykl 1-sekundowy
- cykl 2-sekundowy

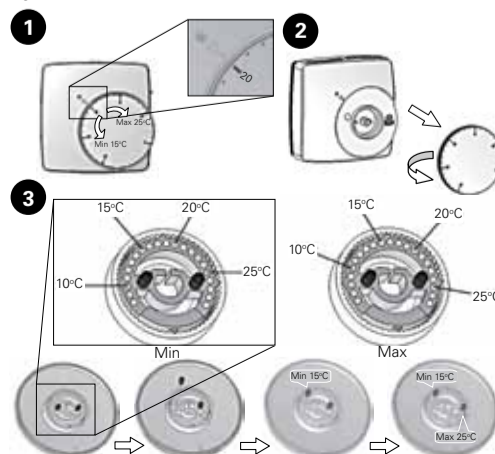
PARAMETRY TECHNICZNE

Dokładność mierzonej temperatury	±0.1 °C (lub 0.2 °F)
Temperatura robocza	0 °C – 50 °C (lub 32 °F – 122 °F)
Zakres nastawczy temperatury	5 °C – 30 °C (lub 41 °F – 86 °F)
Dolny zakres temperatury podłogowej	10 °C – 40 °C (lub 10 °C – 40 °C)
Właściwości nastawcze	Pasma proporcjonalne 10 min. dla 2K lub statyczne różnicowe 0,5K
Ochrona elektryczna	Klasa II - IP30
Zasilanie	230VAC +/- 10 %
Wyjście	Obciążenie oporowe 10A (AC1), 230VAC
Dodatkowy zewnętrzny czujnik podłogowy	NTC (10K omów) 3m, RTS01
Wersja oprogramowania	V 1.4x

Kalibracja



Ograniczenie



GUIDA ALL'USO

IT

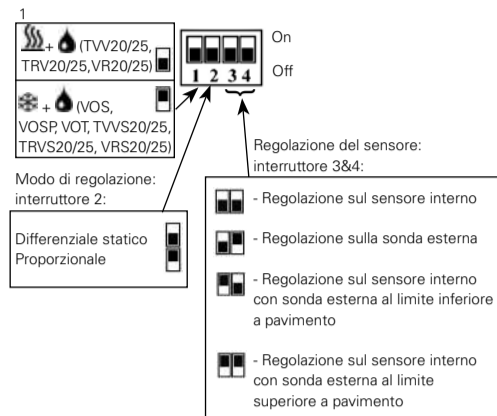
TK10S

Termostato per riscaldamento ambiente/pavimento 230VAC 10A



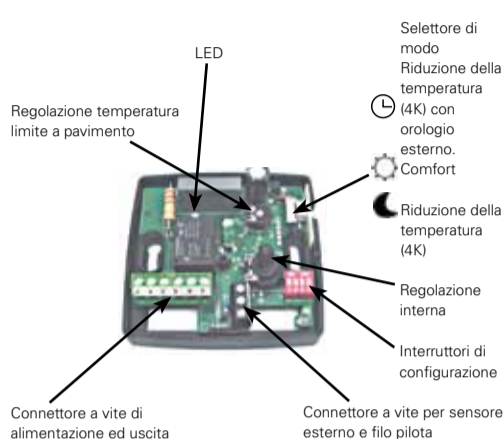
RTS01 Sensore esterno opzionale 10K

INTERRUTTORI DI CONFIGURAZIONE



DESCRIZIONE DEI MODI DI FUNZIONAMENTO

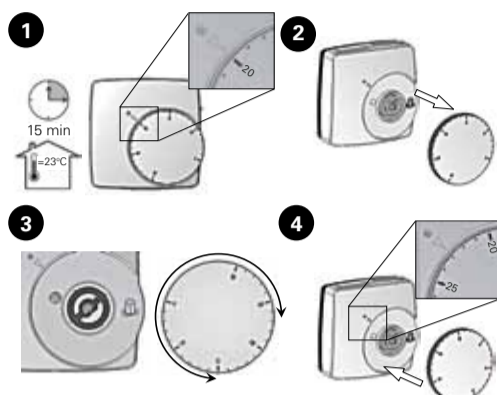
- Termostato elettronico con modalità risparmio con riduzione della temperatura per impianti di riscaldamento elettrici.
- Modalità risparmio con riduzione della temperatura con orologio esterno (filo pilota) dotato di interruttore per selezionare il modo di funzionamento con temperatura comfort, riduzione di temperatura o con orologio.
- Possibilità di regolare la temperatura del pavimento o la temperatura ambiente, o entrambe (in questo caso, il sensore a pavimento è utilizzato come limitatore di temperatura)
- Uscita relè 10A 230VAC



LED

- Rosso:** - Riscaldamento
- Verde:** - riduzione della temperatura con orologio (filo pilota)
- Arancione:** - Riscaldamento durante riduzione della temperatura con orologio (filo pilota)
- Verde, lampeggiante:**
- ciclo di 0,5 secondi => Guasti al sensore interno ed esterno
 - ciclo di 1 secondo => Guasto al sensore interno
 - ciclo di 2 secondi => Guasto al sensore esterno

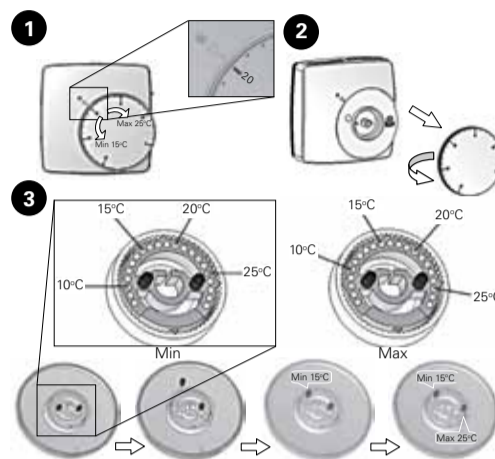
Calibrazione



CARATTERISTICHE TECNICHE

Precisione della temperatura rilevata	±0,1 °C
Temperatura di esercizio	0° C - 50 °C
Intervallo di regolazione della temperatura	5 °C - 30 °C
Intervallo di regolazione della temperatura limite a pavimento	10 °C - 40 °C
Caratteristiche di regolazione	Banda proporzionale di 2k per 10 min o differenziale statico di 0,5k
Protezione elettrica	Classe II - IP30
Alimentazione	230VAC +/- 10 %
Uscita	Carico resistivo 10A (AC1), 230VAC
Sensore a pavimento esterno opzionale	NTC (10K Ohm) 3m, RTS01
Versione software	V 1.4x

Limitazione



GEbruikersHANDLEIDING

NL

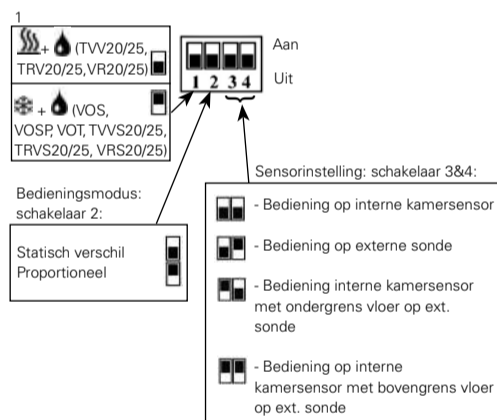
TK10S

Thermostaat voor kamer-/vloerverwarming 230VAC 10A



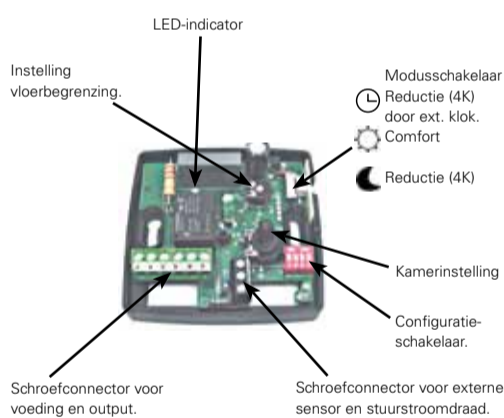
RTS01 Optionele externe sensor 10K

CONFIGURATIESCHAKELAAR



MODUSBESCHRIJVING

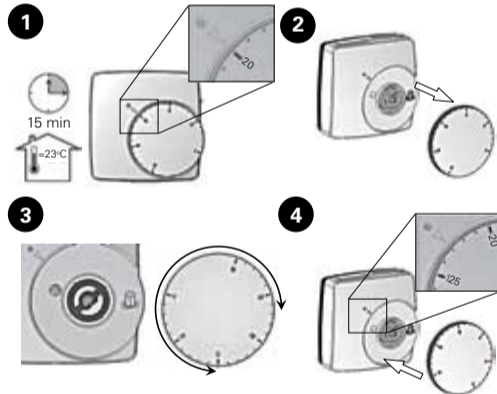
- Elektronische thermostaat met besparingsmodus voor elektrische verwarmingssystemen.
- Besparingen door externe klok (stuurstroombaad), uitgerust met een schakelaar voor selectie van comfort-, reductie- of klokmodus.
- Mogelijkheid om de vloer- of kamertemperatuur of gecombineerd te regelen (in dit geval wordt de vloersensor als temperatuurbegrenzer gebruikt)
- Relais output 10A 230VAC



LED-INDICATOR

- Rood:** - Indicatie verwarming
- Groen:** - reductiemodus door klok (stuurstroombaad)
- Oranje:** - Verwarming tijdens reductiemodus door klok (stuurstroombaad)
- Groen knipperend:**
- cyclus van 0,5 seconde => Storingen interne & externe sensor
 - cyclus van 1 seconde => Storing interne sensor
 - cyclus van 2 seconden => Storing externe sensor

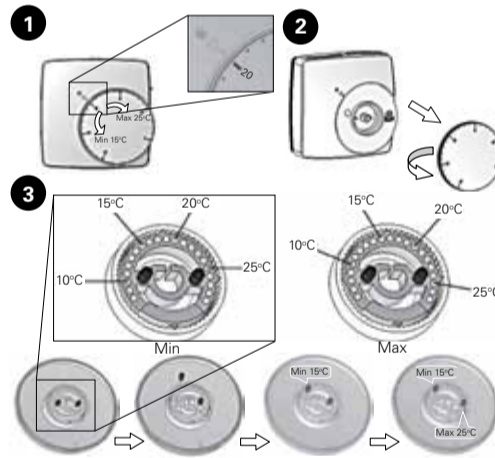
Kalibratie



TECHNISCHE EIGENSCHAPPEN

Gemeten temperatuurprecisie	±0,1 °C (of 0,2 °F)
Bedrijfstemperatuur	0 °C - 50 °C (of 32 °F - 122 °F)
Temperatuurbereik instelling	5 °C - 30 °C (of 41 °F - 86 °F)
Temperatuurbereik vloerbegrenzing	10 °C - 40 °C (of 50 °F - 104 °F)
Bedieningseigenschappen	Proportionele band 10min voor 2K of statisch verschil 0,5K
Elektrische bescherming	Klasse II - IP30
Voeding	230VAC +/- 10 %
Output	10A resistieve belasting (AC1), 230VAC
Optionele externe vloersensor	NTC (10K Ohm) 3m, RTS01
Softwareversie	V 1.4x

Begrenzing



GUÍA DE USO

ES

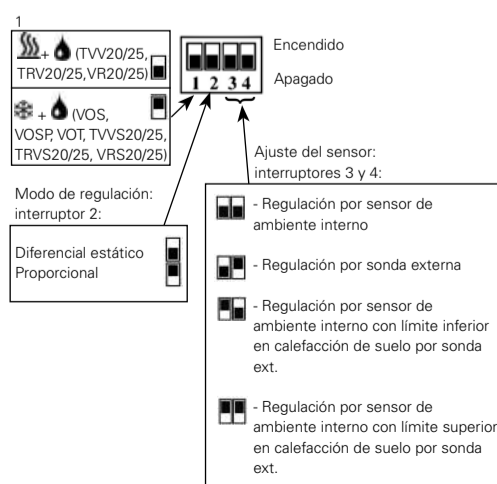
TK10S

Termostato para calefacción convencional/de suelo 230VCA 10A



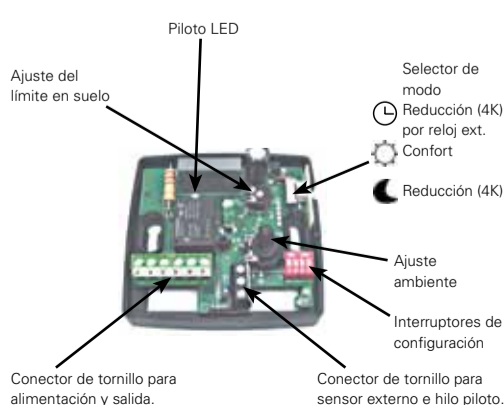
RTS01 Sensor externo opcional 10K

INTERRUPTORES DE CONFIGURACIÓN



DESCRIPCIÓN DE MODOS

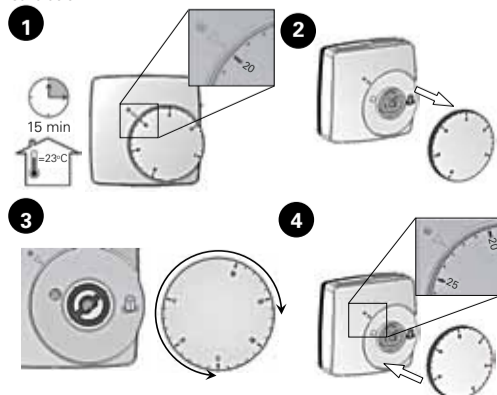
- Termostato electrónico con modo económico para sistemas de calefacción eléctrica.
- Modo económico por reloj externo (hilo piloto), con selector de modo confort, reducción o reloj.
- Posibilidad de regular la temperatura del suelo o la ambiente, o ambas (en este caso, el sensor de suelo se utiliza como limitador de temperatura).
- Salida de relé 10A 230VCA



PILOTO LED

- Rojo:** - Calefacción activada
- Verde:** - Modo de reducción por reloj (hilo piloto)
- Naranja:** - Calefacción durante el modo de reducción por reloj (hilo piloto)
- Verde, parpadea:**
- Parpadeo cada 0,5 s => Fallo de los sensores interno y externo
 - Parpadeo cada 1 s => Fallo del sensor interno
 - Parpadeo cada 2 s => Fallo del sensor externo

Calibración



CARACTERÍSTICAS TÉCNICAS

Precisión de medida	±0,1 °C (o 0,2 °F)
Temperatura de funcionamiento	0 °C - 50 °C (o 32 °F - 122 °F)
Rango de ajuste de la temperatura	5 °C - 30 °C (o 41 °F - 86 °F)
Rango de ajuste del límite de temperatura en suelo	10 °C - 40 °C (o 50 °F - 104 °F)
Características de la regulación	Banda proporcional de 2K durante 10 min o diferencial estático de 0,5K
Protección eléctrica	Clase II - IP30
Alimentación	230VCA +/- 10 %
Salida	Carga resistiva 10A (AC1), 230VCA
Sensor de suelo externo opcional	NTC (10 Kohmios) 3m, RTS01
Versión de software	V 1.4x

Limitación

