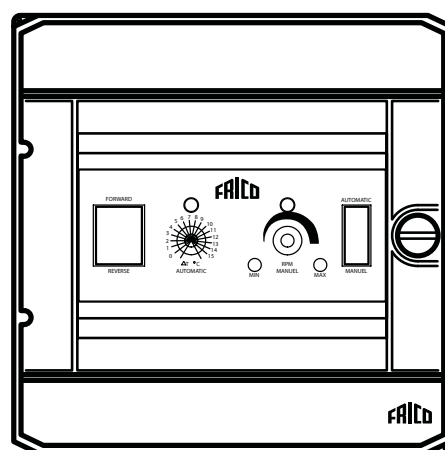
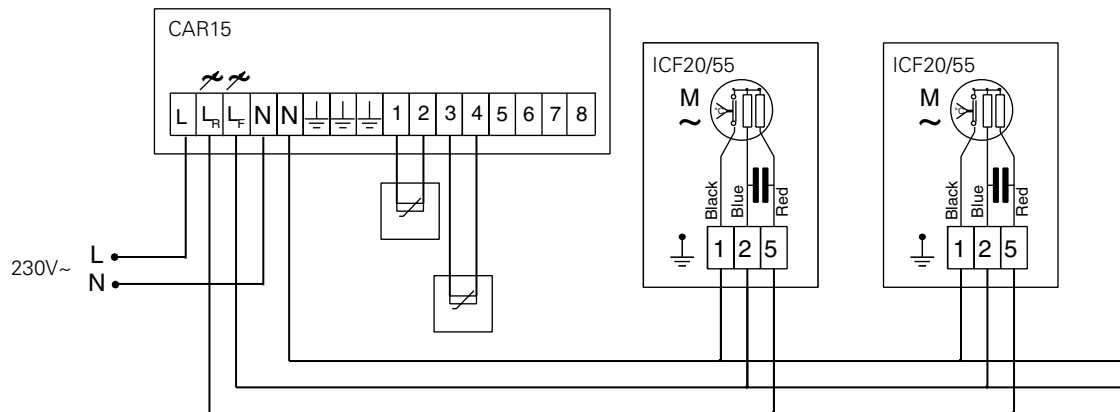


CAR 15



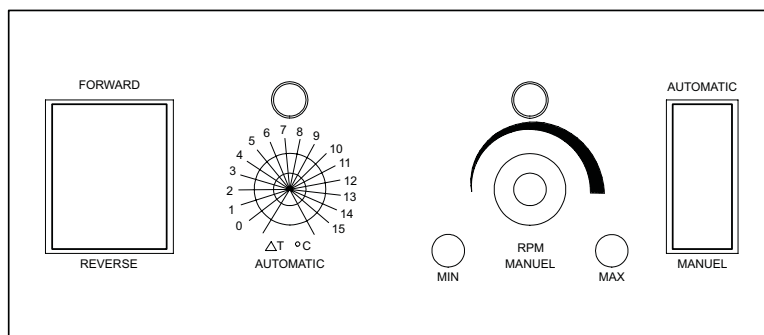
SE ... 2

GB ... 4



Inkopplingsanvisning:

- L = Fas in.
- LF = Reglerad utström till motorlindning för rotationsriktning fram (FORWARD).
- LR = Reglerad utström till motorlindning för rotationsriktning back (REVERSE).
- N = Nolla in.
- N = Nolla ut.
- PE = Skyddsjord för Fas in.
- PE = Skyddsjord för LF eller LR ut.
- PE = Skyddsjord för styrsignaler.
- 1 = Temperaturgivare övre + (tak).
- 2 = Temperaturgivare övre - (tak).
- 3 = Temperaturgivare övre + (rums/golv).
- 4 = Temperaturgivare övre - (rums/golv).
- 5 = 0 till +10VDC in.
- 6 = GND (för 0 till +10VDC in).
- 7 = Select in. Byglas till plint 8 för analog insignal 0 till +10VDC in.
- 8 = GND (för Select in).



Funktionsbeskrivning:

Till CAR-15 kan upp till 15 st takfläktar (Frico ICF) anslutas. Dessa fläktars huvudsyfte är att minska temperaturskillnaden mellan tak och golv i en industrilokal eller motsvarande. Car-15 fungerar så att två temperaturgivare som ansluts till styrningen känner temperaturskillnaden mellan tak och golv och reglerar därefter hastigheten på takfläktarna. Om ett överordnat system finns kan detta anslutas till styrningen istället för de två temperaturgivarna.

Styrning:

Allmänt:

Tillse att god luftväxling runt styrningens kapsling ombesörjs (minst 50cm fri luftspalt). CAR15 kan vid drift ge ifrån sig ett surrande ljud, placering av styrningen bör väljas med hänsyn taget till detta.

Inställningsmöjligheter:

Vridpotentiometer "AUTOMATIC" används för att ställa vilken maximal temperaturdifferens som Car-15 skall arbeta inom. D.v.s. om "AUTOMATIC" ställs i läget 15°C innebär det att vid 15°C i differens mellan temperaturgivarna skall fläktarna gå i "MAX"-varv, medan om temperaturdifferensen är 0°C skall fläktarna gå i "MIN"-varv.

Vridpotentiometern "AUTOMATIC" är inkopplad om höger strömbrytare står i "AUTOMATIC"-läget och om ingen slutning finns mellan plint 7 och 8.

Om slutning finns mellan plint 7 och 8 kan plint 5 och 6 användas för överordnat system med en 0-10VDC:s styrsignal. OBS! Detta är endast möjligt om höger strömbrytare står i läget "AUTOMATIC".

Vridpotentiometer "MANUEL" används för att förbigå temperaturgivarna och

Elektrisk specifikation:

Matningsspänning:	230VAC ±10%, 50Hz ±1Hz.
Internt avsäkrad:	6,3AT.
Max antal fläktar:	15 st å 70W (0,31A).
Extern styrsignal:	0 - +10VDC (250µA).
Omgivningstemperatur:	+5°C till +45°C, ej kondenserade normal inomhusmiljö.
Kapslingsklass:	IP31.
Format:	L=210mm, H=210mm, Dj=100mm.
Kabelgenomföringar:	4 st Ø22mm, placerade på kapslingens undersida.
Anslutningskablar:	Kablar till takfläktarna skall förläggas med skärmad kabel typ EKLK-kabel. Kablar till temperaturgivare samt extern styrning skall förläggas med skärmad kabel typ EKLK, FKAR-PG, PFSK eller FLFK. Alla lågsignaler till CAR-15 är galvaniskt skilda från nätet dvs från 230VAC.

manuellt justera in valfritt varvtal. Denna blir inkopplad om höger strömbrytare står i läget "MANUEL".

Om ett fast min- eller max-varvtal önskas kan man trimma in detta med "MIN"- resp. "MAX"-trimpotentiometrarna. Använd en liten skruvmejsel. Denna inställning gäller alla styrsätt.

OBS! Fläktarna skall alltid rotera för att om än långsamt för att undvika oönskad uppvärmning i fläkten.

Fläktarna kan köras både fram (FORWARD), dvs trycka ner värmekudden från taket samt back (REVERSE), för att ventileras sommartid. När fläktarna används för back (REVERSE) fungerar bara manuellt läge på regleringen.

Om rotationsriktningen ska ändras kan strömbrytaren till vänster användas.

OBS! Omkoppling får endast ske då fläktarna står still.

Temperaturgivare:

Allmänt om givarna:

De två temperaturgivarna som är medlevererade är av samma typ.

Tillse att givarna monteras så att fri luftväg kan erhållas genom kapslingen, att givarna är monterade vertikalt, fritt från till och frånluftskanaler, värmeelement, solsken eller andra kyl/värmekällor. Ytan där givarna monteras kan i sig utgöra en värmekälla eller kylkropp (som en betongpelare), varför det kan vara bra att montera givarna på någon termisk isolerplatta typ en träbit, frigolit eller skumplast.

Takgivare:

Temperaturgivaren som skall användas som takgivare skall monteras så nära taket som möjligt. Denna ansluts mellan plint 1 och 2.

Golvgivaren:

Temperaturgivaren som skall användas som golvgivare skall monteras ca 0,5 m från golvytan. Denna ansluts mellan plint 3 och 4.



Main office

Frico AB
Box 102
SE-433 22 Partille
Sweden

Tel: +46 31 336 86 00

mailbox@frico.se
www.frico.se

**For latest updated information and information
about your local contact: www.frico.se**