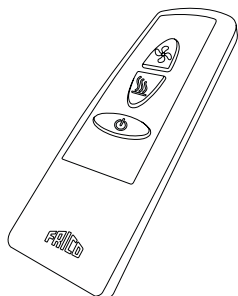
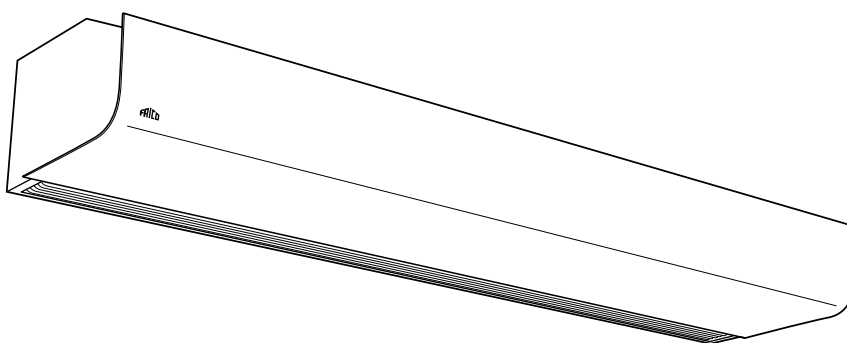


Original instructions

PA2200C



SE 20

EN ... 27

NO ... 33

DE ... 40

ES ... 48

FR ... 55

IT ... 63

NL ...71

PL ... 79

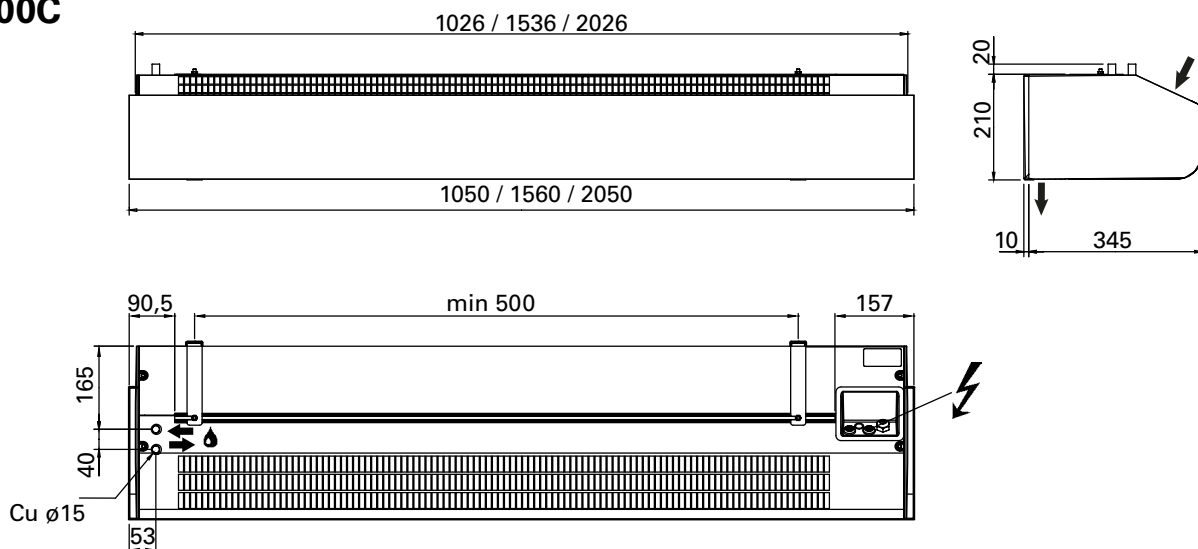
RU ... 86

FI ... 92

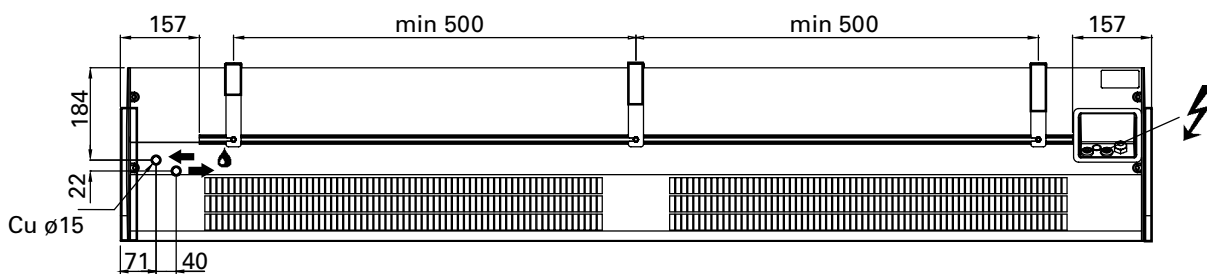
- SE** Introduktionssidorna består huvudsakligen av bilder. För översättning av de engelska texter som används, se respektive språksidor.
- EN** The introduction pages consist mainly of pictures. For translation of the English texts used, see the respective language pages.
- NO** Introduksjonssidene består hovedsakelig av bilder. For oversettelse av de engelske tekstene, se de respektive språksidene.
- FR** Les pages de présentation contiennent principalement des images. Pour la traduction des textes en anglais, consultez la page correspondante à la langue souhaitée.
- DE** Die Einleitungsseiten bestehen hauptsächlich aus Bildern. Für die Übersetzung der verwendeten Texte in englischer Sprache, siehe die entsprechenden Sprachseiten.
- ES** Las páginas introductorias contienen básicamente imágenes. Consulte la traducción de los textos en inglés que las acompañan en las páginas del idioma correspondiente.
- NL** De inleidende pagina's bevatten hoofdzakelijk afbeeldingen. Voor een vertaling van de gebruikte Engelse teksten, zie de pagina's van de resp. taal.
- IT** Le pagine introduttive contengono prevalentemente immagini. Per le traduzioni dei testi scritti in inglese, vedere le pagine nelle diverse lingue.
- PL** Początkowe strony zawierają głównie rysunki. Tłumaczenie wykorzystanych tekstów angielskich znajduje się na odpowiednich stronach językowych.
- RU** Страницы в начале Инструкции состоят в основном из рисунков, схем и таблиц. Перевод встречающегося там текста приведен в разделе RU.
- FI** Esittelysivut koostuvat lähinnä kuvista. Suvuilla olevien enlanninkielisten sanojen käännökset löytyvät ko. kielisivuilta.

PA2200C

PA2200C



2 m
W/A



E

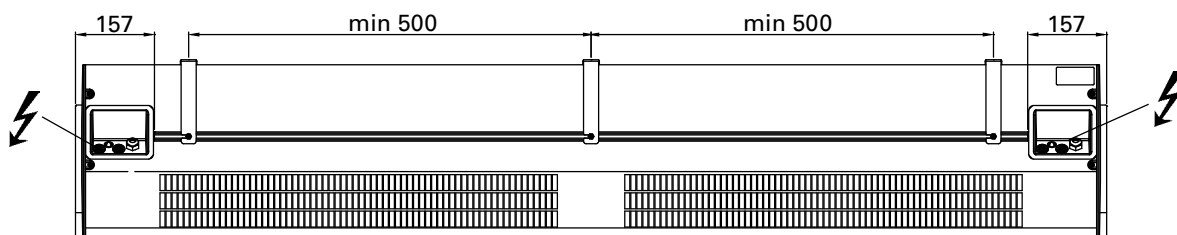


Fig. 1

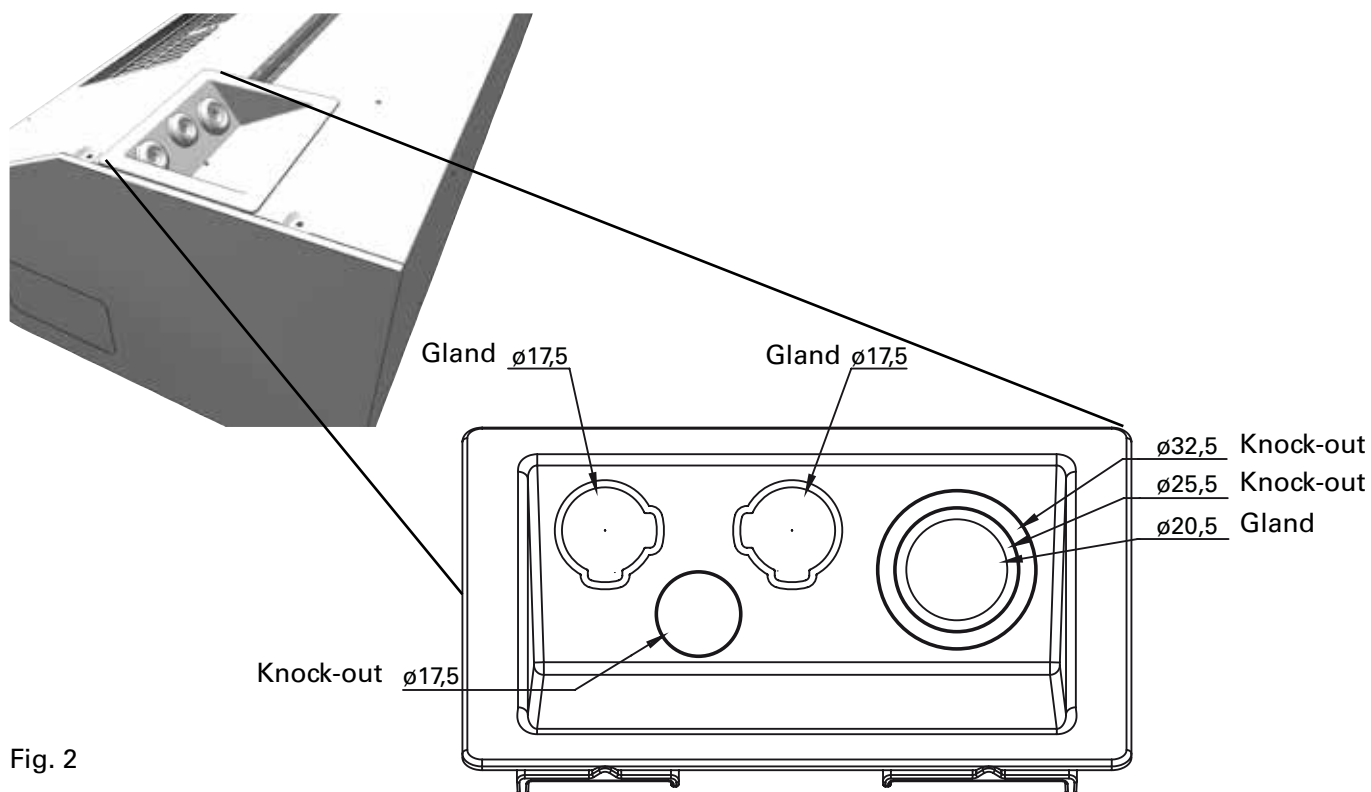
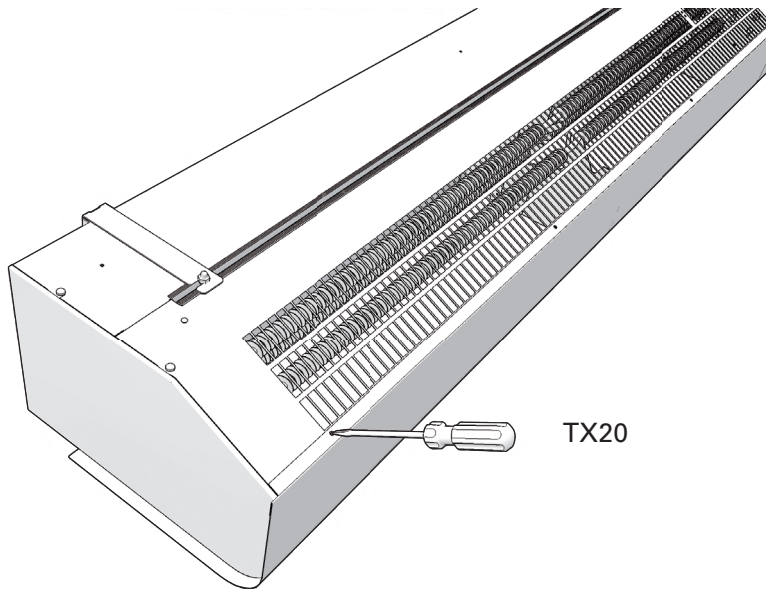


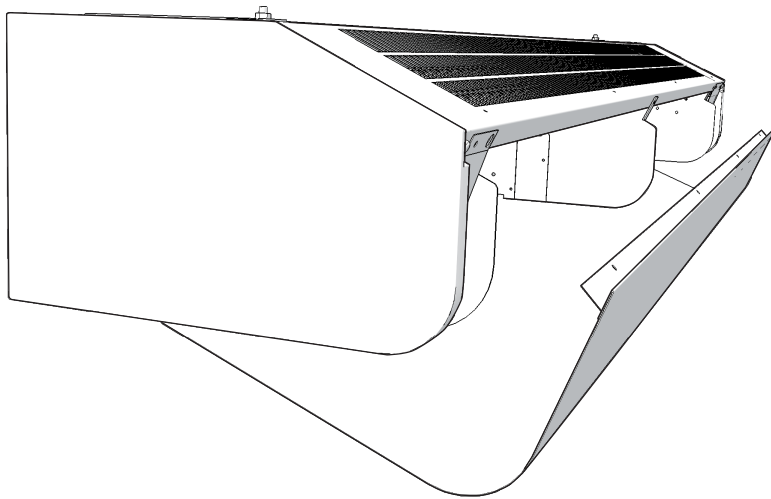
Fig. 2

PA2200C

A



B



C

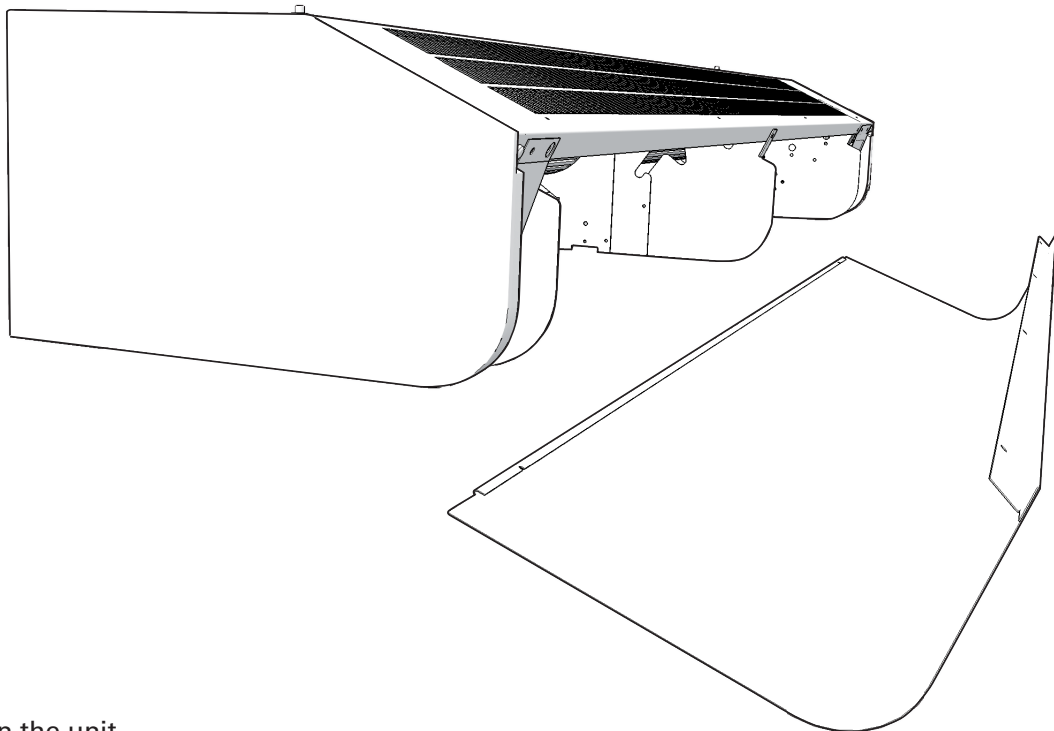


Fig. 3: Open the unit.

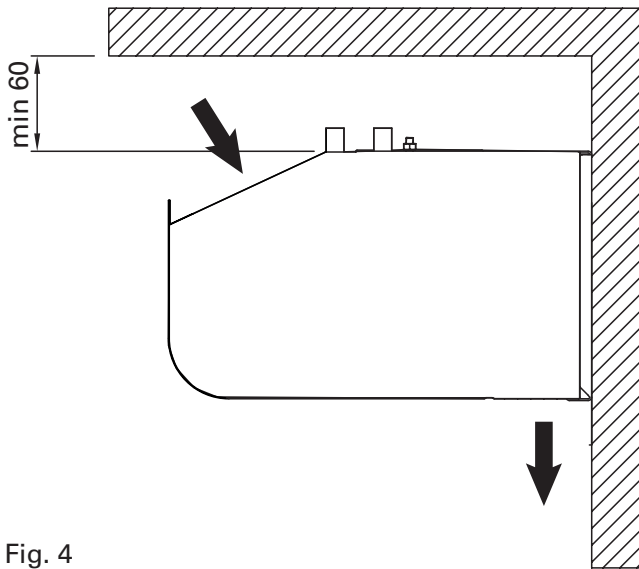
Minimum distance

Fig. 4

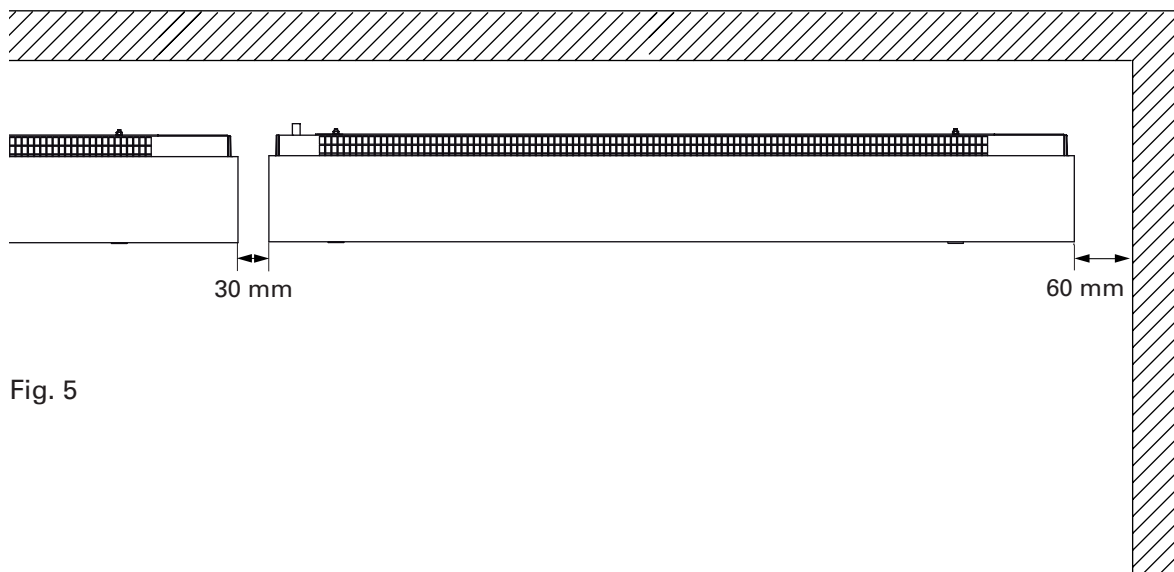
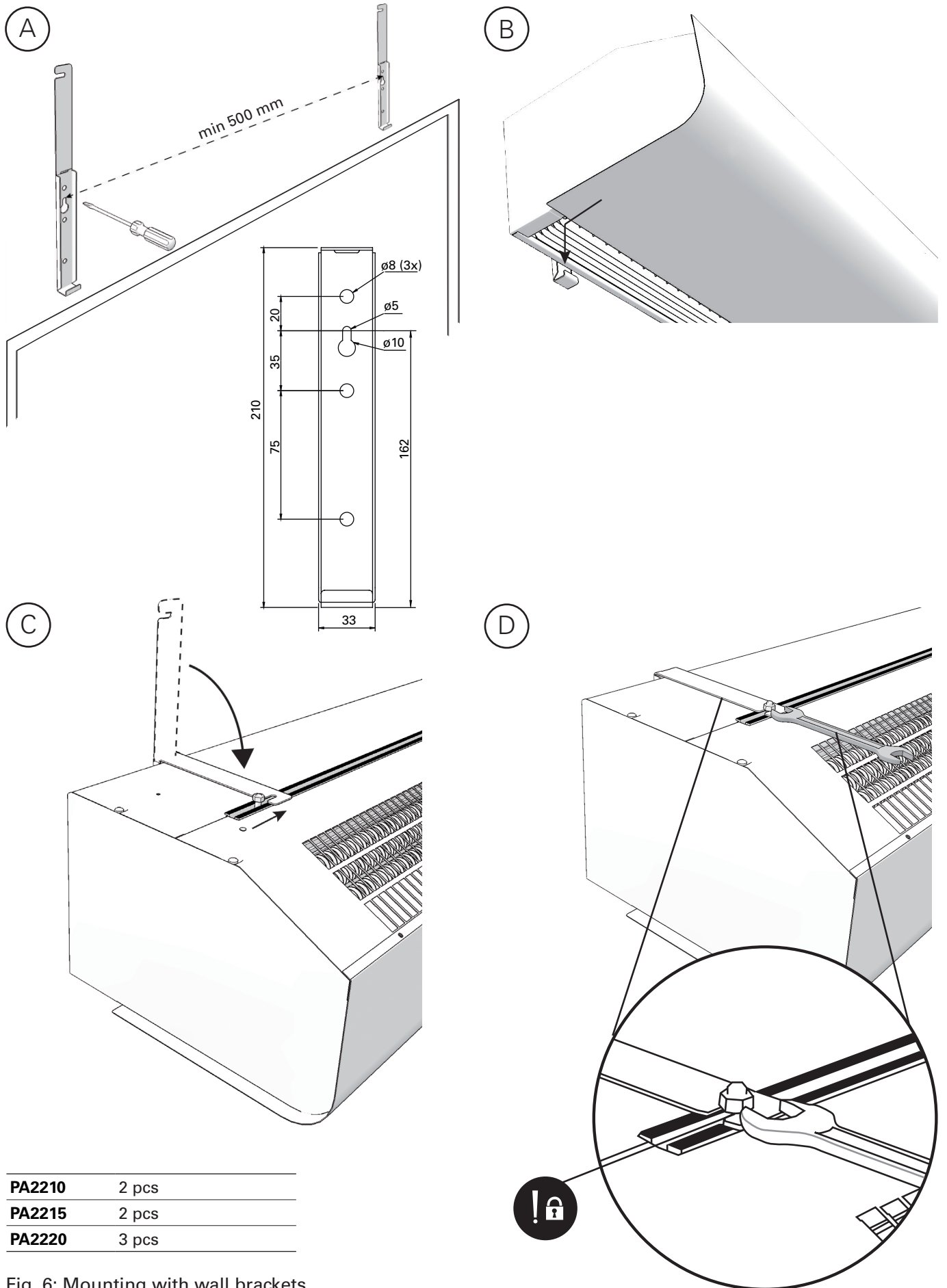


Fig. 5

Mounting with wall brackets



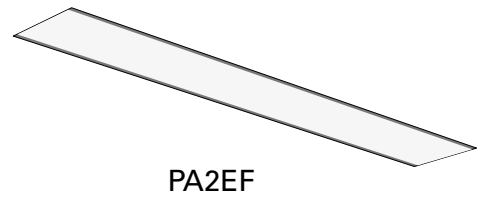
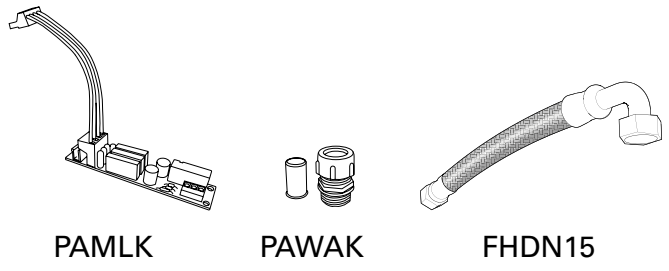
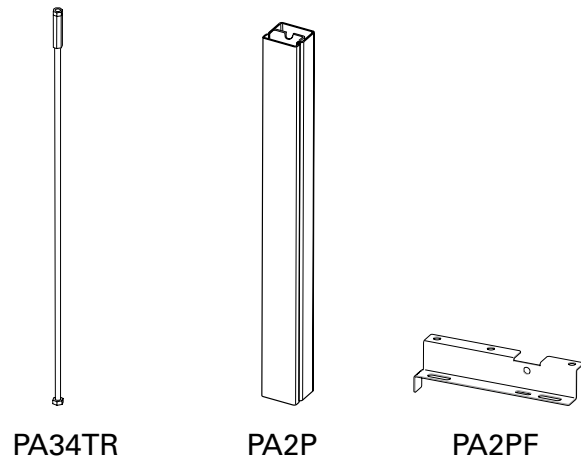
PA2210	2 pcs
PA2215	2 pcs
PA2220	3 pcs

Fig. 6: Mounting with wall brackets

PA2200C

Accessories

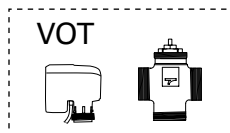
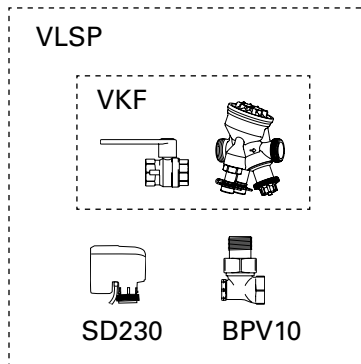
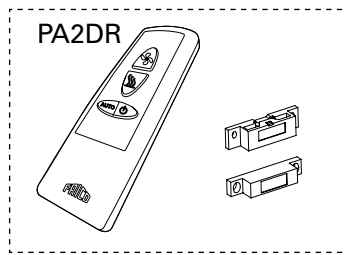
PA34TR15	PA2210C, PA2215C, 1 m
PA34TR20	PA2220C, 1 m
PA2P15	PA2210C, PA2215C, 1 m
PA2P20	PA2220C, 1 m
PA2PF15	PA2210C, PA2215C
PA2PF20	PA2220C
PAMLK	PA2200C
PA2EF10	PA2210C W
PA2EF15	PA2215C W
PA2EF20	PA2220C W
PAWAK	PA2200C W
FHDN15	PA2200C W



PA2DR



VLSP15LF	DN15
VLSP15NF	DN15
VLSP20	DN20
VLSP25	DN25
VLSP32	DN32
VOT15	DN15
VOT20	DN20
VOT25	DN25



PA2200C

Voltage motor: 230V~

✦ Ambient, no heat - PA2200C A

Type	Output [kW]	Airflow* ¹ [m ³ /h]	Sound power* ² [dB(A)]	Sound pressure* ³ [dB(A)]	Voltage motor [V]	Amperage motor [A]	Length [mm]	Weight [kg]
PA2210CA	0	900/1200	67	42/51	230V~	0,45	1050	16
PA2215CA	0	1150/1800	67	40/52	230V~	0,5	1560	24
PA2220CA	0	1800/2400	68	43/53	230V~	0,9	2050	32

⚡ Electrical heat - PA2200C E

Type	Output steps [kW]	Airflow* ¹ [m ³ /h]	Δt * ⁴ [°C]	Sound power* ² [dB(A)]	Sound pressure* ³ [dB(A)]	Amperage motor [A]	Voltage [V] Amperage [A] (heat)	Length [mm]	Weight [kg]
PA2210CE03	2/3	900/1200	10/7,5	67	42/51	0,45	230V~/13	1050	17
PA2210CE05	3,3/5	900/1200	17/12,5	67	42/51	0,45	400V3~/7,2	1050	17
PA2210CE051	3,3/5	900/1200	17/12,5	67	42/51	0,45	230V~/21,7	1050	17
PA2210CE08	5/8	900/1200	27/20	67	42/51	0,45	400V3~/11,5	1050	18
PA2215CE08	4/8	1150/1800	21/13	67	40/52	0,5	400V3~/11,5	1560	26
PA2215CE12	8/12	1150/1800	31/20	67	40/52	0,5	400V3~/17,3	1560	28
PA2220CE10	5/10	1800/2400	17/12,5	69	43/53	0,9	400V3~/14,4	2050	34
PA2220CE16	10/16	1800/2400	27/20	69	43/53	0,9	400V3~/23,1	2050	36

💧 Water heat - PA2200C W

Type	Output* ⁵ [kW]	Airflow* ¹ [m ³ /h]	Δt * ^{4,5} [°C]	Water volume [l]	Sound power* ² [dB(A)]	Sound pressure* ³ [dB(A)]	Amperage motor [A]	Length [mm]	Weight [kg]
PA2210CW	7	700/1200	21/17	0,38	67	39/52	0,4	1050	17
PA2215CW	11	1000/1750	23/18	0,81	68	37/53	0,5	1560	26
PA2220CW	14	1400/2400	22/18	0,74	68	40/53	0,8	2050	35

⚡ Electrical heat 230V3~ - PA2200C E

Type	Output steps [kW]	Airflow* ¹ [m ³ /h]	Δt * ⁴ [°C]	Sound power* ² [dB(A)]	Sound pressure* ³ [dB(A)]	Amp. motor [A]	Voltage heat [V]	Amp. heat [A]	Length [mm]	Weight [kg]
PA2210CE05YD	2,5/5	900/1200	17/12,5	67	42/51	0,45	230V3~/400V3N~	7,2/12,6	1050	17
PA2215CE08YD	4/8	1150/1800	21/13	67	40/52	0,5	230V3~/400V3N~	11,5/20,1	1560	26
PA2220CE10YD	5/10	1800/2400	17/12,5	69	43/53	0,9	230V3~/400V3N~	14,4/25,1	2050	34

*¹) Lowest/highest airflow of totally 3 fan steps.

*²) Sound power (L_{WA}) measurements according to ISO 27327-2: 2014, Installation type E.

*³) Sound pressure (L_{pA}). Conditions: Distance to the unit 5 metres. Directional factor: 2. Equivalent absorption area: 200 m². At lowest/highest airflow.

*⁴) Δt = temperature rise of passing air at maximum heat output and lowest/highest airflow.

*⁵) Applicable at water temperature 80/60 °C, air temperature, in +18 °C.

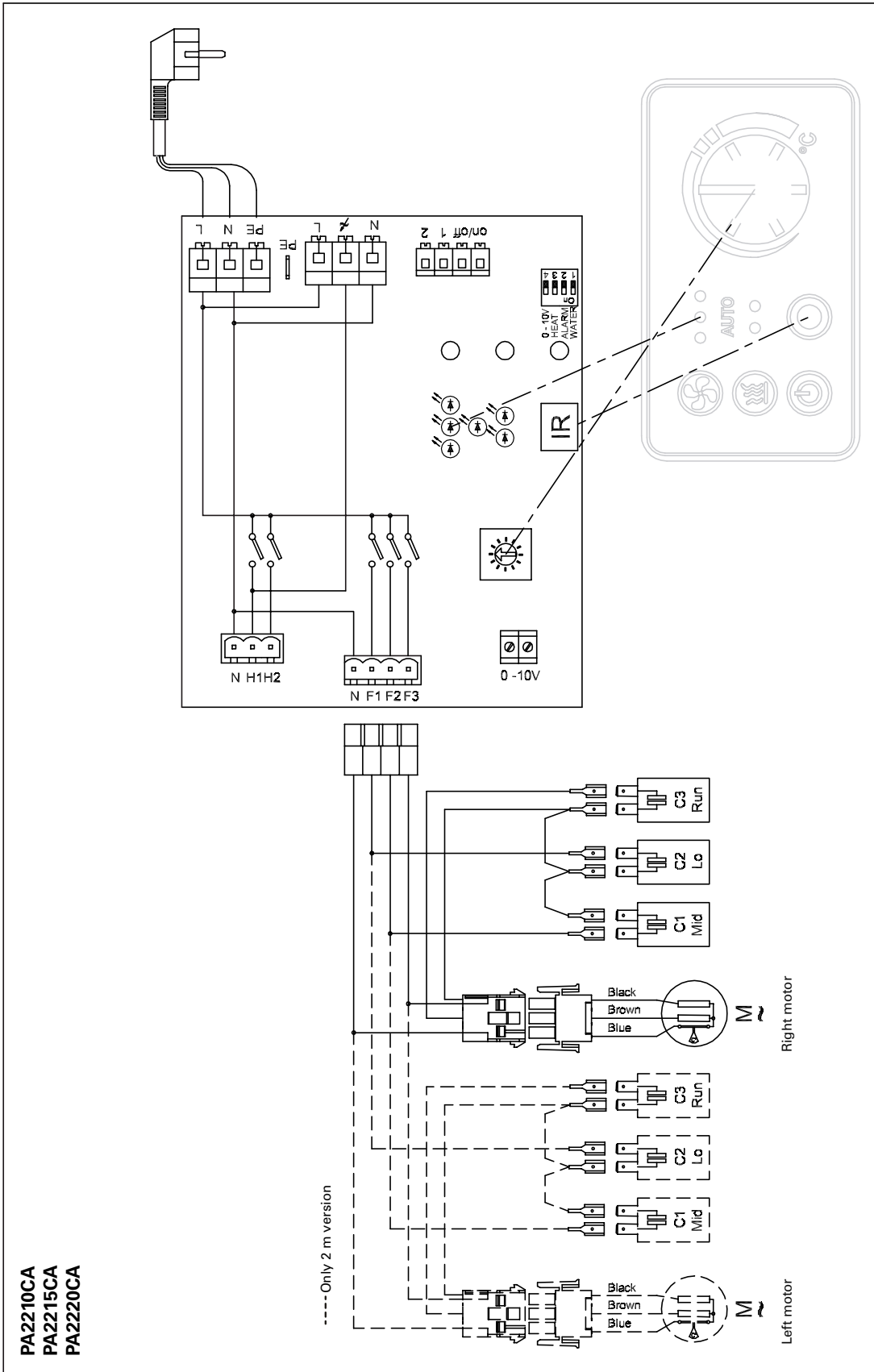
Protection class for units with electrical heating: IP20.

Protection class for units without heating and units with water heating: IP21.

CE compliant.

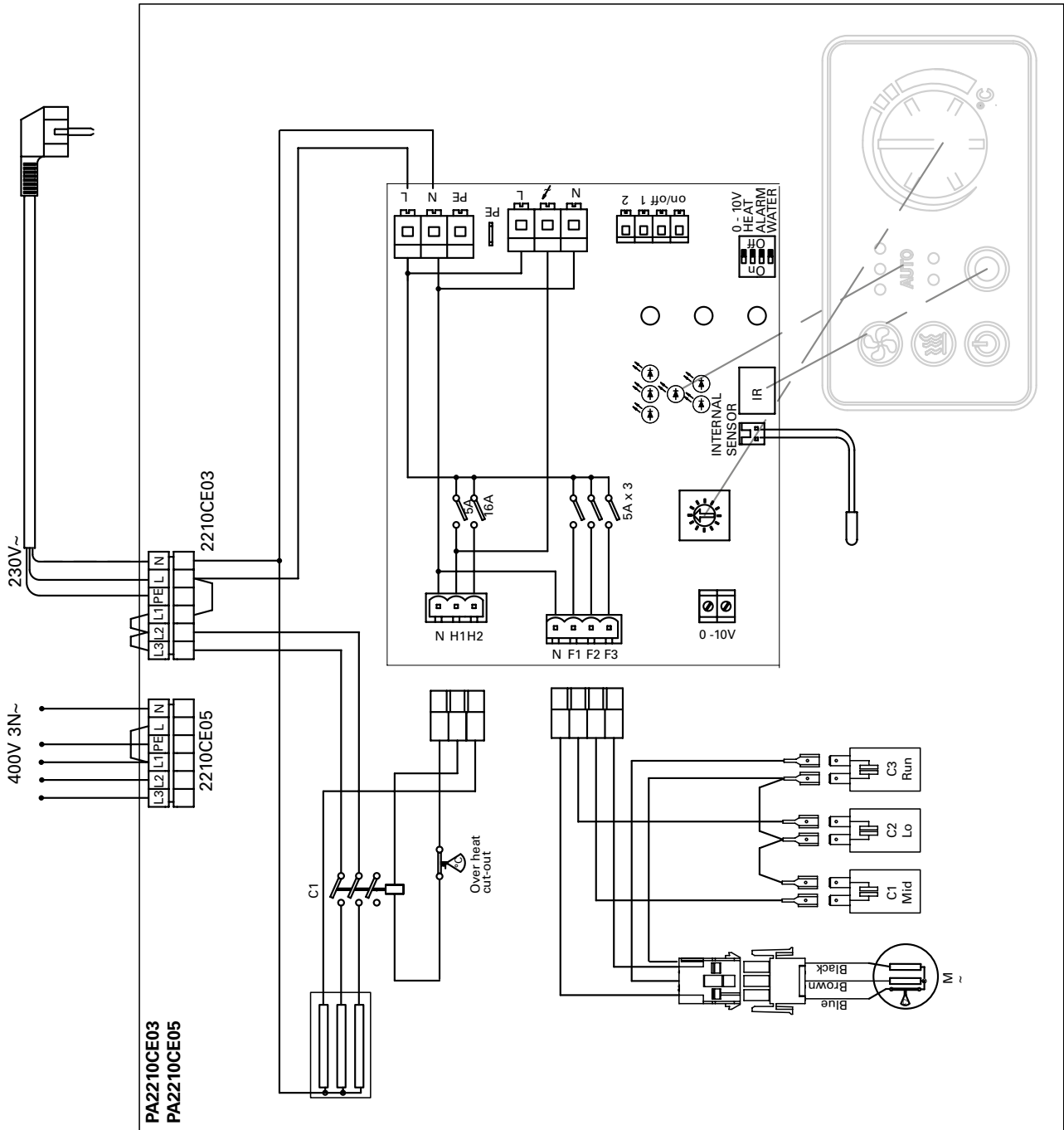
Type	C1 Mid [mF]	C2 Low [mF]	C2 Run [mF]	Type	C1 Mid [mF]	C2 Low [mF]	C2 Run [mF]
PA2210CA	6	5	3	PA2210CW	7	5	3
PA2215CA	8	6	4	PA2215CW	8	6	4
PA2220CA	6	5	3	PA2220CW	7	5	3
PA2210CE03	6	5	3	PA2210CE05YD	6	5	3
PA2210CE05	6	5	3	PA2215CE08YD	8	6	4
PA2210CE08	6	5	3	PA2220CE10YD	6	5	3
PA2215CE08	8	6	4				
PA2215CE12	8	6	4				
PA2220CE10	6	5	3				
PA2220CE16	6	5	3				

PA2210CA / PA2215CA / PA2220CA

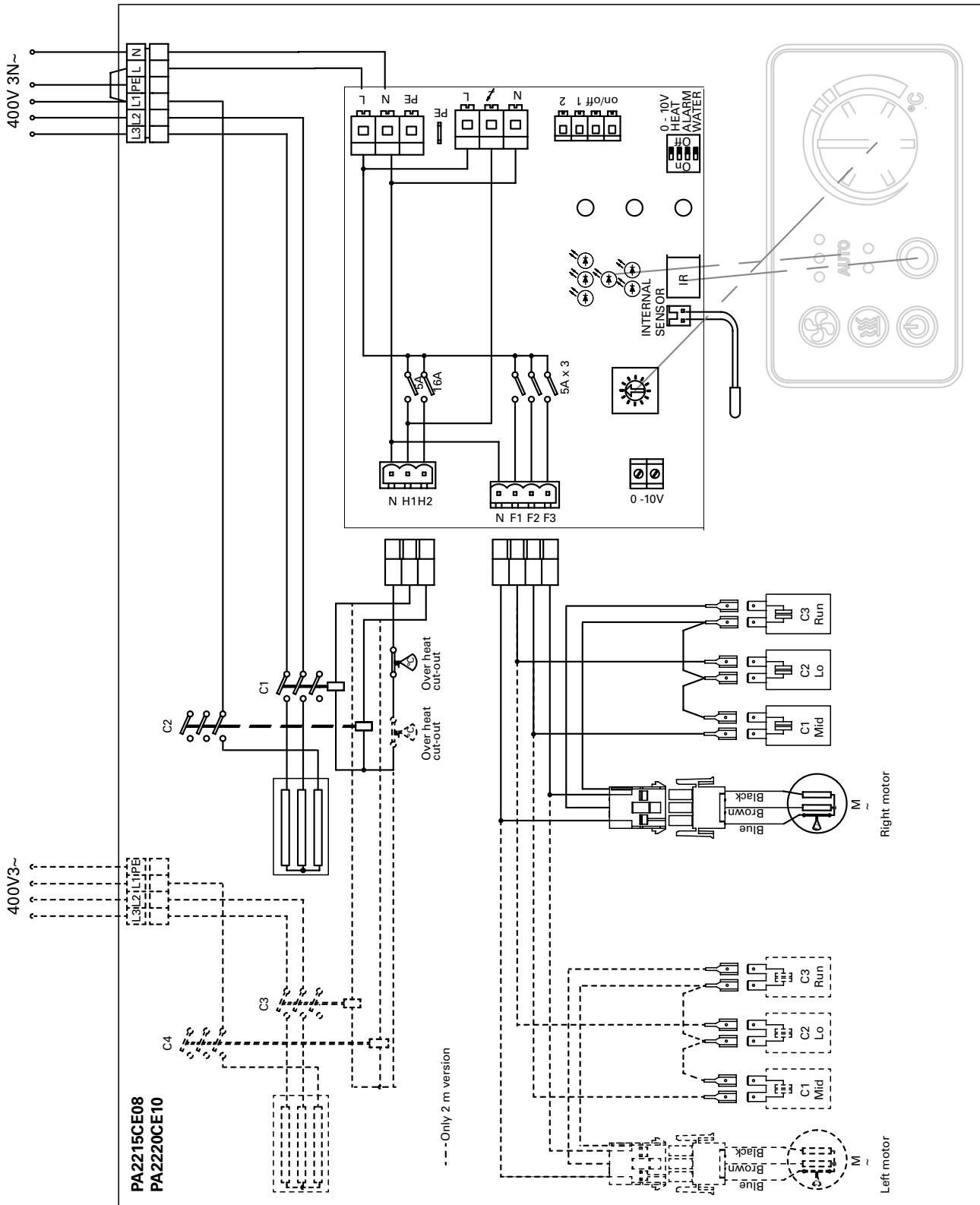


PA2210CA
PA2215CA
PA2220CA

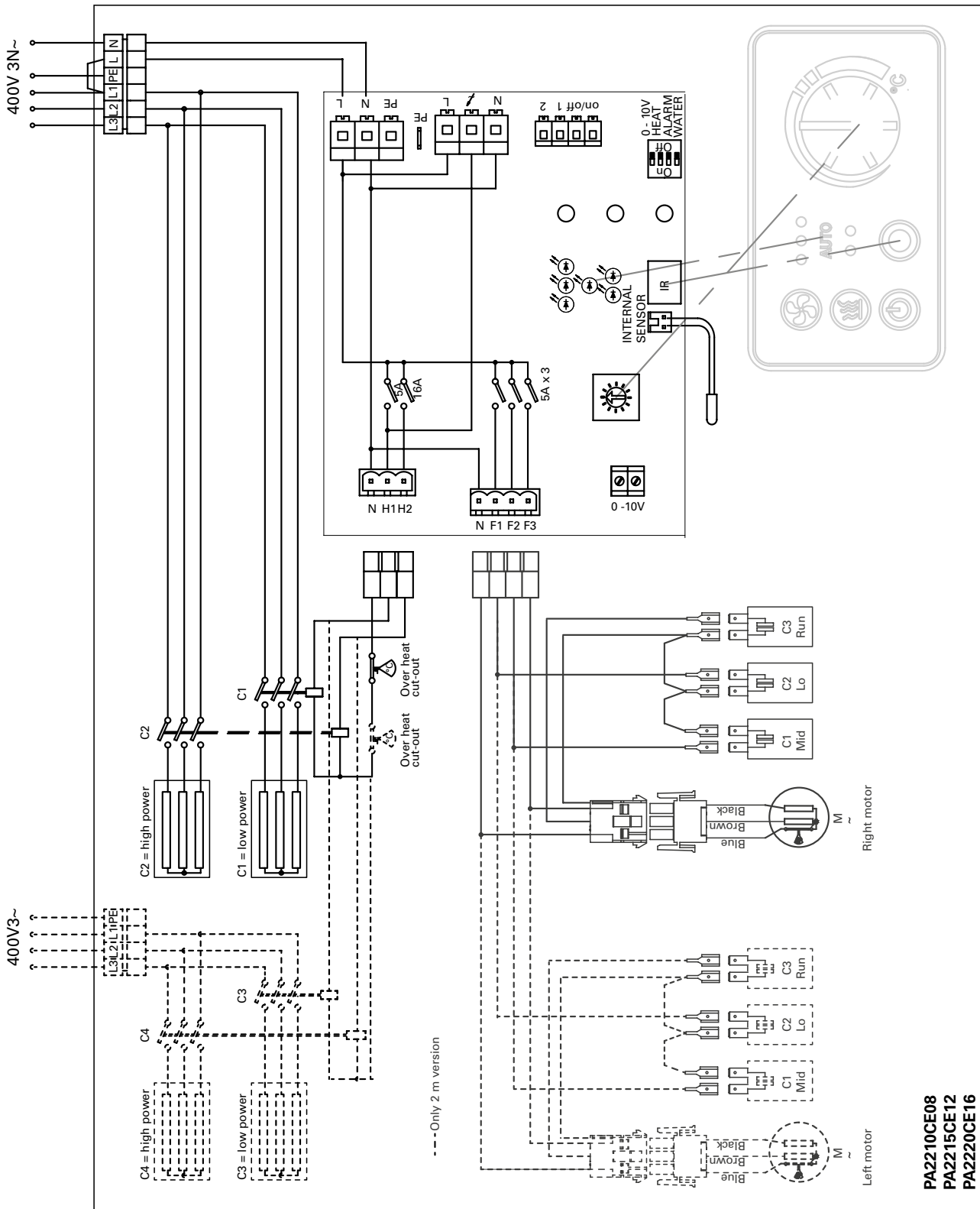
PA2210CE03 / PA2210CE05



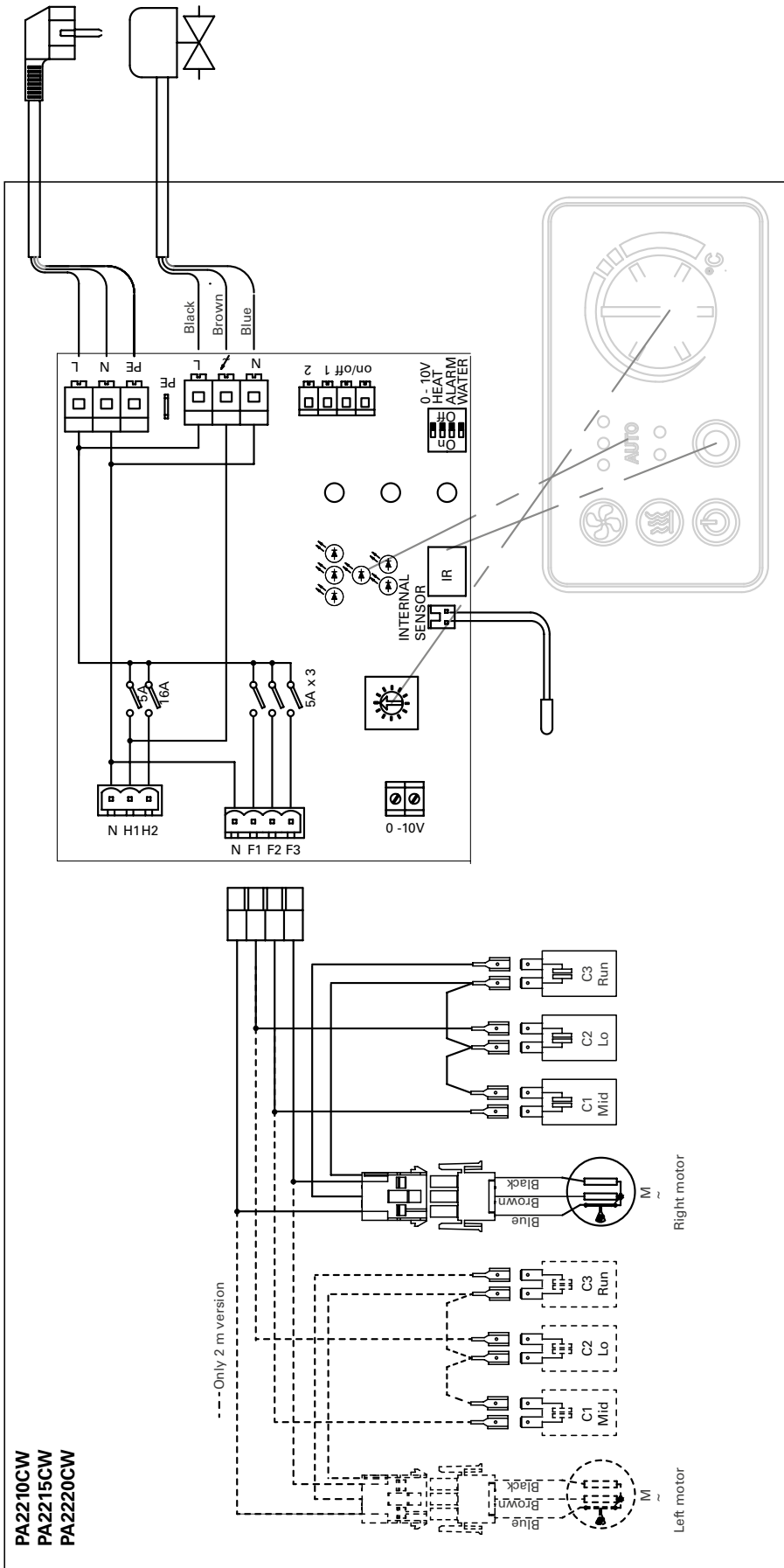
PA2215CE08 / PA2220CE10



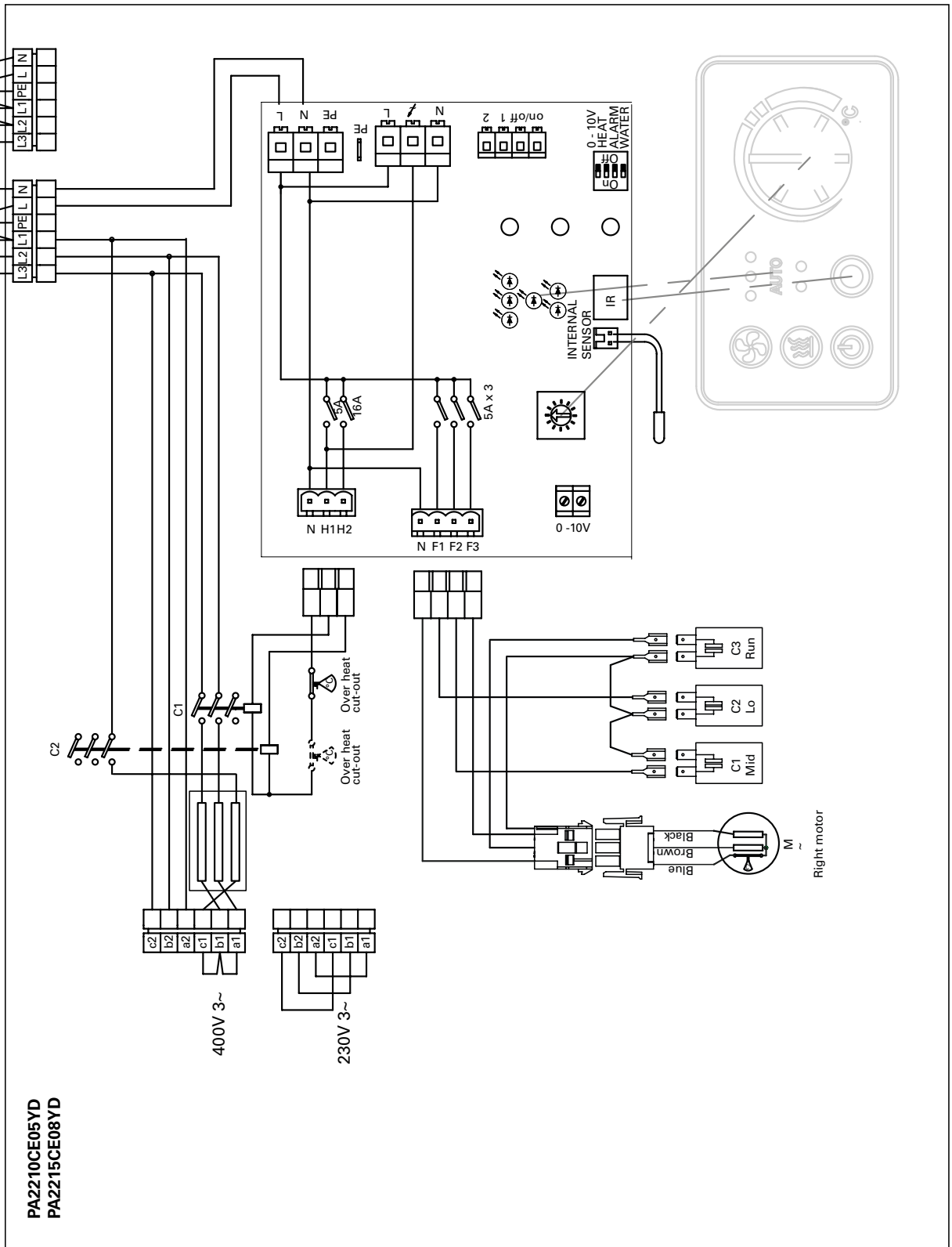
PA2210CE08 / PA2215CE12 / PA2220CE16



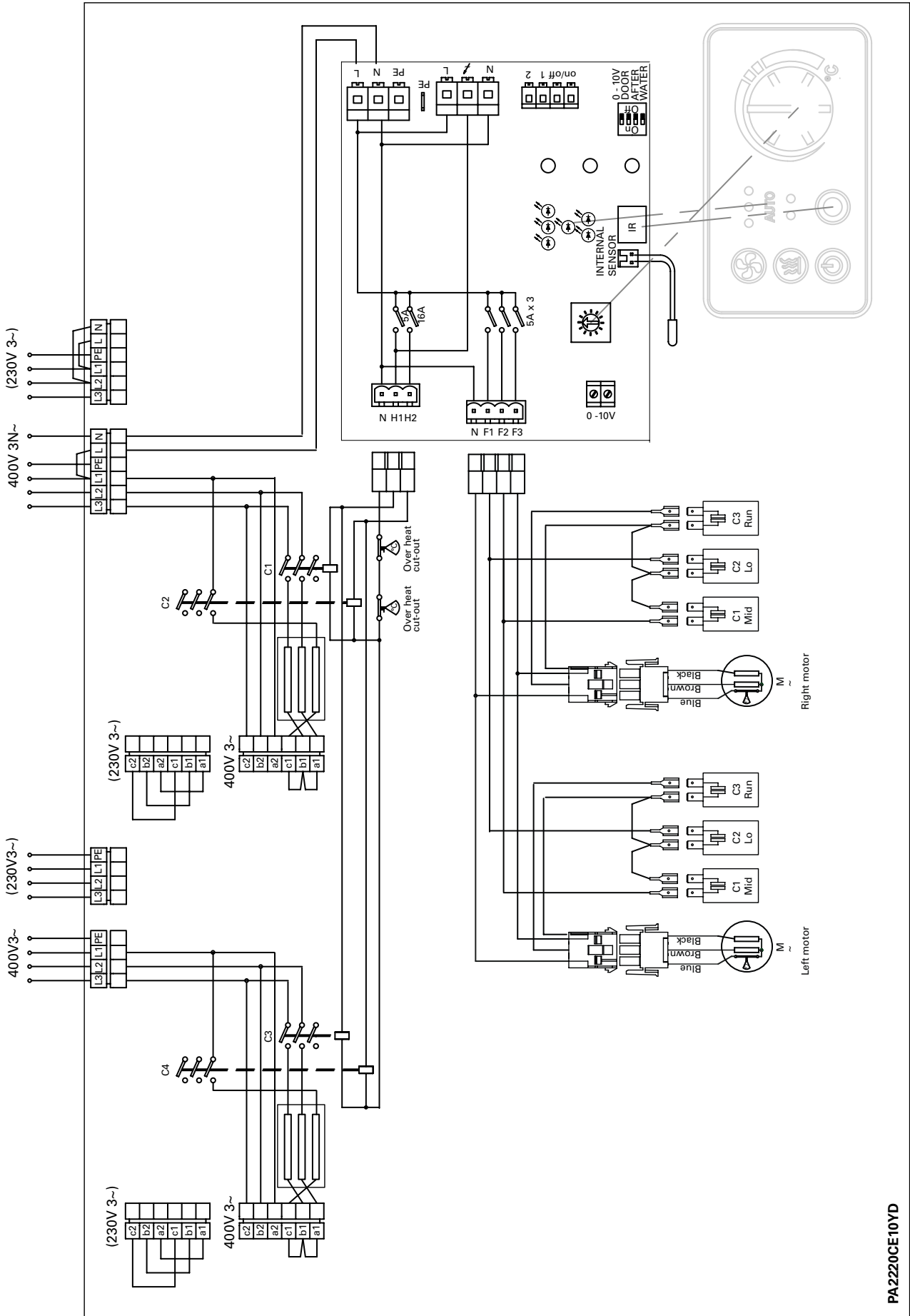
PA2210CW / PA2215CW / PA2220CW



PA2210CE05YD / PA2215CE08YD

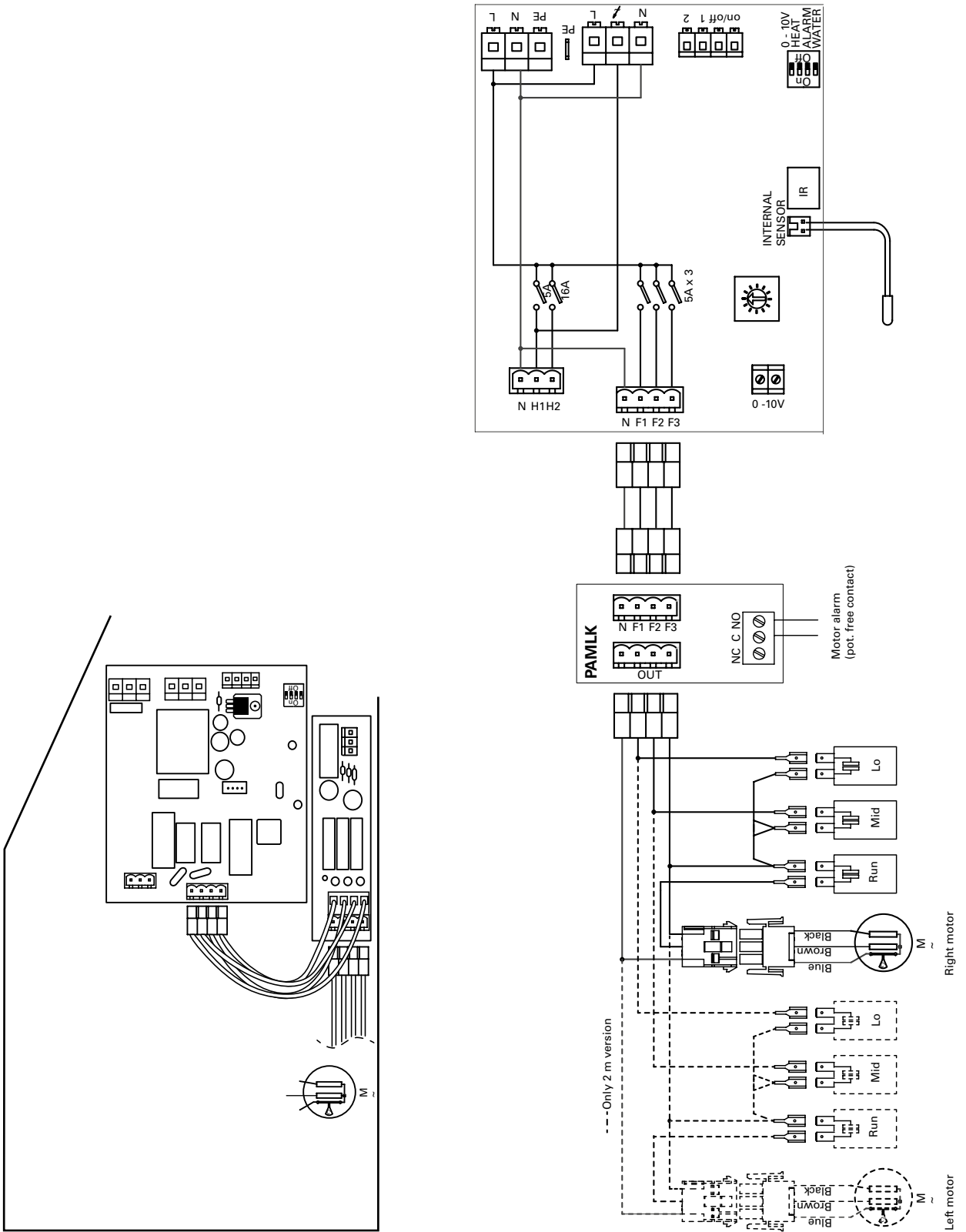


PA2220CE10YD



PA2220CE10YD

PAMLK, motor alarm card



PA2200C

Output charts water

			Supply water temperature:110 °C Room temperature: +18 °C Outlet air temperature: +35 °C*1				Water temperature: 110/80 °C Room temperature: +18 °C			
Type	Fan position	Airflow [m³/h]	Output [kW]	Return water temp. [°C]	Water flow [l/s]	Pressure drop [kPa]	Output *2 [kW]	Outlet air temp. [°C]	Water flow [l/s]	Pressure drop [kPa]
PA2210CW	max	1200	6,9	53,7	0,03	1,1	10,4	43,5	0,09	6,9
	min	700	4,0	45,4	0,02	0,4	7,6	50,0	0,06	3,9
PA2215CW	max	1750	10,4	48,1	0,04	1,1	16,7	45,3	0,14	9,2
	min	1000	5,8	39,8	0,02	0,3	11,7	52,3	0,10	4,8
PA2220CW	max	2400	13,9	51,1	0,06	1,0	21,7	44,6	0,18	7,5
	min	1400	8,1	43,4	0,03	0,3	15,8	51,2	0,13	4,2

			Supply water temperature:90 °C Room temperature: +18 °C Outlet air temperature: +35 °C*1				Water temperature: 90/70 °C Room temperature: +18 °C			
Type	Fan position	Airflow [m³/h]	Output [kW]	Return water temp. [°C]	Water flow [l/s]	Pressure drop [kPa]	Output *2 [kW]	Outlet air temp. [°C]	Water flow [l/s]	Pressure drop [kPa]
PA2210CW	max	1200	6,9	57,8	0,05	3,1	8,5	38,8	0,10	10,2
	min	700	4,0	48,1	0,02	0,8	6,2	44,1	0,08	5,8
PA2215CW	max	1750	10,4	53,1	0,07	2,9	13,6	40,2	0,17	13,5
	min	1000	5,8	43,3	0,03	0,7	9,5	45,9	0,12	7,0
PA2220CW	max	2400	13,9	55,4	0,10	2,7	17,7	39,7	0,22	11,1
	min	1400	8,1	46,2	0,05	0,7	12,8	45,0	0,16	6,3

			Supply water temperature:80 °C Room temperature: +18 °C Outlet air temperature: +35 °C*1				Water temperature: 80/60 °C Room temperature: +18 °C			
Type	Fan position	Airflow [m³/h]	Output [kW]	Return water temp. [°C]	Water flow [l/s]	Pressure drop [kPa]	Output *2 [kW]	Outlet air temp. [°C]	Water flow [l/s]	Pressure drop [kPa]
PA2210CW	max	1200	6,9	60,2	0,09	7,3	6,9	35,0	0,08	7,2
	min	700	4,0	49,7	0,03	1,4	5,0	39,2	0,06	4,1
PA2215CW	max	1750	10,4	56,1	0,11	6,2	11,1	36,2	0,14	9,6
	min	1000	5,8	45,5	0,04	1,2	7,8	40,8	0,10	5,1
PA2220CW	max	2400	13,9	57,9	0,14	6,2	14,4	35,7	0,18	7,9
	min	1400	8,1	47,9	0,06	1,2	10,5	40,0	0,13	4,5

			Supply water temperature:70 °C Room temperature: +18 °C Outlet air temperature: +35 °C*1				Water temperature: 70/50 °C Room temperature: +18 °C			
Type	Fan position	Airflow [m³/h]	Output [kW]	Return water temp. [°C]	Water flow [l/s]	Pressure drop [kPa]	Output *2 [kW]	Outlet air temp. [°C]	Water flow [l/s]	Pressure drop [kPa]
PA2210CW	max	1200	6,9	62,5	0,23	43,1	5,3	31,0	0,07	4,6
	min	700	4,0	51,7	0,05	3,3	3,9	34,3	0,05	2,7
PA2215CW	max	1750	10,4	59,3	0,24	26,7	8,7	32,2	0,11	6,3
	min	1000	5,8	48,0	0,06	2,6	6,0	35,8	0,07	3,3
PA2220CW	max	2400	13,9	60,5	0,35	28,5	11,1	31,6	0,14	5,1
	min	1400	8,1	50,0	0,10	2,9	8,1	35,0	0,10	2,9

*1) Recommended outlet air temperature for good comfort and optimized output.

*2) Nominal output at given supply and return water temperature.

PA2200C

Output charts water

			Supply water temperature: 60 °C Room temperature: +18 °C Outlet air temperature: +32 °C				Water temperature: 60/40 °C Room temperature: +18 °C			
Type	Fan position	Airflow [m ³ /h]	Output [kW]	Return water temp. [°C]	Water flow [l/s]	Pressure drop [kPa]	Output *2 [kW]	Outlet air temp. [°C]	Water flow [l/s]	Pressure drop [kPa]
PA2210CW	max	1200	5,7	55,0	0,28	64,4	3,7	27,0	0,05	2,5
	min	700	3,3	46,3	0,06	4,0	2,7	29,3	0,03	1,4
PA2215CW	max	1750	8,6	52,5	0,28	36,5	6,1	28,0	0,07	3,6
	min	1000	4,8	43,3	0,07	3,1	4,3	30,6	0,05	1,9
PA2220CW	max	2400	11,4	53,4	0,42	39,7	7,8	27,5	0,09	2,8
	min	1400	6,7	44,9	0,11	3,5	5,6	29,8	0,07	1,6

			Supply water temperature: 55°C Room temperature: +18 °C Outlet air temperature: +29 °C				Water temperature: 55/35°C Room temperature: +18 °C			
Type	Fan position	Airflow [m ³ /h]	Output [kW]	Return water temp. [°C]	Water flow [l/s]	Pressure drop [kPa]	Output *2 [kW]	Outlet air temp. [°C]	Water flow [l/s]	Pressure drop [kPa]
PA2210CW	max	1200	4,5	46,5	0,13	16,3	2,8	24,9	0,03	1,6
	min	700	2,6	40,0	0,04	2,3	2,0	26,5	0,02	0,9
PA2215CW	max	1750	6,7	44,2	0,15	12,5	4,9	25,9	0,06	2,4
	min	1000	3,7	37,4	0,05	1,9	3,4	27,9	0,04	1,3
PA2220CW	max	2400	9,0	45,2	0,22	12,8	6,0	25,4	0,07	1,8
	min	1400	5,2	38,9	0,08	2,1	4,3	27,1	0,05	1,0

*1) Recommended outlet air temperature for good comfort and optimized output.

*2) Nominal output at given supply and return water temperature.

See www.frico.se for additional calculations.

Montage- och bruksanvisning

Allmänna anvisningar

Läs noga igenom denna bruksanvisning före installation och användning. Spara manualen för framtida bruk.

Produkten får endast användas till det som framgår av denna montage- och bruksanvisning. Garantin gäller endast om anvisningen har följts och produkten använts såsom är beskrivet.

Användningsområde

Luftridåaggregatet PA2200C levereras utan värme, med elvärme- eller varmvattenbatteri.

PA2200C är en kompakt luftridå avsedd för mindre entrédörrar upp till 2,2 meters höjd.

Luftridån har en inbyggd reglering och kan också styras med en fjärrkontroll.

Kapslingsklass för aggregat med elvärme: IP20.

Kapslingsklass för aggregat utan värme och aggregat med vattenburen värme: IP21.

Funktion

Luften sugs in från apparatens ovansida och blåses ut nedåt, så att den skärmar av portöppningen och minimerar värmeläckage. För bästa ridåverkan ska aggregatet täcka hela öppningens bredd.

Gallret som riktar luften är justerbart och vrids normalt något utåt så att luftstrålen hindrar den inkommande luften.

Luftridåns effektivitet beror på hur stor belastningen är på den aktuella porten.

Observera att undertryck i lokalen försämrar luftridåns effektivitet väsentligt. Ventilationen bör därför vara balanserad.

Montering

Aggregatet monteras horisontellt med utblåsöppningen nedåt så nära porten som möjligt. Minsta avstånd från utlopp till golv för aggregat med elvärme är 1800 mm. För övriga minimimått se fig. 4.

Montering med väggkonsoler (fig. 6)

1. Montera konsolerna på väggen, se fig.6A och måttskiss fig.1. Om väggen är ojämn måste konsolerna kompenseras för detta.
2. Haka på aggregat i nederkant på konsolerna. (Fig.6B)

3. Böj ner överdelen av konsolen över aggregatet och skjut aggregatets skruvar längs skenan in i slitsarna på konsolerna. (Fig.6C) När konsolen är böjd en gång, ska den bytas om den böjs tillbaka mer än 45°.
4. Lås muttrar mot konsolerna. (Fig.6D)

Horisontellt montage från tak

Gångstänger, pendlar samt takmontagefästen för montering i tak finns som tillbehör, se tillbehörsidor samt separata manualer.

Elinstallation

Installationen, som ska föregås av en allpolig brytare med ett brytavstånd om minst 3 mm, ska utföras av behörig installatör och i enlighet med denna bruksanvisning samt gällande föreskrifter. Styrsystemet är integrerat i luftridån.

Aggregat utan värme

Ansluts via det inbyggda styrkortet med 1,5 m sladd och stickpropp.

Aggregat med vattenburen värme

Ansluts via det inbyggda styrkortet med 1,5 m sladd och stickpropp.

Aggregat med elvärme

Elinstallation görs på aggregatets ovansida. Se fig.2. Aggregat med 3 kW ansluts via det inbyggda styrkortet med 1,5 m sladd och stickpropp. Övriga aggregat är avsedda för fast installation. Manöver (230V~) och kraftmatning för värme (400V3~) ansluts på kopplingsplint i kopplingsrum. För 2-meters aggregat och längre krävs dubbla kraftmatningar.

Största kabeldiameter för anslutningsplinten är 16 mm². Använda kabelgenomföringar måste säkerställa kravet på kapslingsklass. I gruppcentralen ska anges att "Luftridåerna matas från mer än en gruppledning".

Se kopplingscheman.

Typ	Effekt [kW]	Spänning [V]	Minsta area* [mm ²]
Manöver	0	230V~	1,5
PA2210CE05	5	400V3~	1,5
PA2215CE08	8	400V3~	2,5
PA2215CE12	12	400V3~	4
PA2220CE10	10	400V3~	2,5
PA2220CE16	16	400V3~	6

*) Dimensionering av externt kablage ska följa gällande föreskrifter och lokala avvikelser kan därför förekomma.

Uppstart (E)

När apparaten används för första gången eller efter ett längre uppehåll, kan det komma rök eller lukt från damm eller smuts som samlats på elementen. Detta är helt normalt och försvinner efter en kort stund.

Anslutning av vattenbatteri (W)

Installationen skall utföras av behörig installatör.

Vattenbatteriet består av kopparrör med flänsar av aluminium och är avsett att användas i ett slutet system. Batteriet får inte anslutas till färskt eller syresatt vatten.

Observera att aggregatet ska föregås av en reglerande ventil, se Frico ventilkit.

Anslutning av vattenbatteri sker på aggregatets ovansida via släta kopparrör $\varnothing 15$ mm med lämplig koppling eller lödning. Anslutningarna till batteriet ska förses med avstängningsventiler för att möjliggöra problemfri demontering. Vattenbatteriet är försett med dräneringsventil. Luftningsventil ska anslutas på högpunkt utanför aggregatet. Luftningsventil ingår inte. Observera att vid montering av rörkoppling skall röranslutningarna i aggregatet hållas fast med ett verktyg för att undvika skador och läckage.

Injustering av luftridån och luftström

Luftstrålens riktning och hastighet ska justeras med hänsyn till belastningen på porten. Tryckkrafter påverkar luftströmmen så att den böjer av inåt i lokalen (vid uppvärmd lokal och kall uteluft).

Luftströmmen bör därför riktas utåt för att stå emot belastningen. Generellt kan sägas att ju större belastning desto större vinkel krävs.

Grundinställning fläkthastighet

Fläkthastigheten då porten är öppen ställs in med hjälp av regleringen. Observera att utblåsriktning och fläkthastighet kan behöva finjusteras beroende på portens belastning.

Filter (W)

Vattenbatteriets sug sida skyddas mot nedsmutsning och igensättning av ett internt filter som täcker batteriets frontyta. I miljöer där filtret ofta behöver rengöras är det lämpligt med ett externt insugfilter (se tillbehörsidor), som ger ett enklare underhåll, eftersom aggregatet inte behöver öppnas. När ett externt filter används ska det interna filtret tas bort.

Service, reparation och skötsel

Vid all service, reparation och underhåll gör först enligt följande:

1. Bryt strömmen.
2. Frontluckan tas bort genom att ta bort skruvar på ovansidan och sedan lösgöra den bockade kanten längst ner. (Fig.3)
3. Efter service, reparation och skötsel ska frontluckan sättas tillbaka. Fäst luckan i nederkant med den bockade kanten och sedan på ovansidan med skruvar.

Skötsel

Aggregat med vattenburen värme

Apparatens filter bör rengöras regelbundet för att säkerställa ridåverkan och värmeavgivning från apparaten. Hur ofta beror på de lokala omständigheterna. Ett igensatt filter innebär inte någon risk, men apparatens funktion uteblir.

1. Bryt strömmen.
2. Frontluckan tas bort genom att ta bort skruvar på ovansidan och sedan lösgöra den bockade kanten längst ner. (Fig.3)
3. Ta ut filtret och dammsug eller tvätta det. Om filtret är mycket igensatt eller skadat kan det behövas bytas.

Alla aggregat:

Eftersom fläktarnas motorer och övriga komponenter är underhållsfria krävs inget annat underhåll än regelbunden rengöring, hur ofta beror på de lokala omständigheterna dock minst två gånger per år. Insugs- och utblåsgaller, fläkthjul och element kan

dammsugas eller torkas av med torr trasa. Vid dammsugning använd borste för att inte skada ömtåliga delar. Undvik starkt basiska eller syrahaltiga rengöringsmedel.

Överhettning

Luftridåaggregat med elvärme är försett med temperaturbegränsare. Om den har löst ut pga överhettning, återställs den på följande sätt:

1. Bryt strömmen med den allpoliga brytaren.
2. Fastställ orsaken och åtgärda felet som orsakade överhettningen.
3. Demontera frontluckan.
4. Tryck in den röda knappen som sitter inuti luftridåaggregatet, på innergaveln till kopplingsrummet.
5. Montera fast frontluckan och koppla in aggregatet igen.

Motorerna, i alla luftridåaggregaten, har en inbyggd termokontakt till skydd mot överhettning. Återställningen av denna sker automatiskt då motorn har svalnat.

Temperaturreglering

Se regleringssidor.

Byte av motor eller fläkthjul

1. Lossa front.
2. Ta av gavel.
3. Lossa skruv mellan motor och fläkthjul.
4. Lossa motorns kablar.
5. Lossa motorns fästskruvar och lyft ur motor och fläkthjul.
6. Montera ny motor och/eller nytt fläkthjul i omvänd ordning.

Byte av element/värmepaket (E)

1. Märk och lossa kablarna till elementet/batteriet.
2. Lossa fästskruvarna som låser elementet/batteriet i aggregatet och lyft ut elementet/batteriet.
3. Montera det nya elementet/batteriet enligt ovanstående i omvänd ordning.

Byte av vattenbatteri (W)

1. Stäng av vattentillförseln till aggregatet.
2. Lossa anslutningarna till vattenbatteriet.
3. Lossa fästskruvarna som låser batteriet i aggregatet och lyft ut batteriet.
4. Montera det nya batteriet enligt ovanstående i omvänd ordning.

Tömning av vattenbatteriet (W)

Tömningsventiler sitter undertill på batteriet på anslutningssidan. Den nås via frontluckan.

Felsökning

Om fläktarna inte går eller inte blåser tillräckligt, kontrollera följande:

- Funktioner och inställningar i den inbyggda regleringen.
- Att insugsallret/filtret inte är smutsigt.

Om det inte blåser varmt, kontrollera följande:

- Funktioner, interngivare och inställningar i den inbyggda regleringen.

För aggregat med elvärme kontrollera även följande:

- Att spänning finns fram till elvärmebatteriet; kontrollera säkringar och eventuell arbetsbrytare.
- Att överhettningsskyddet inte har löst ut.

För aggregat med vattenbatteri kontrollera även följande:

- Att vattenbatteriet är avluftat.
- Att vattenflödet är tillräckligt.
- Att inkommande vatten är tillräckligt varmt.

Om felet inte kan avhjälpas, tag kontakt med behörig servicetekniker.

Jordfelsbrytare (E)

När installationen är skyddad av jordfelsbrytare och denna löser ut vid inkopplingen kan detta bero på fukt i värmeelementen. När ett aggregat som innehåller värmeelement inte använts under en längre tid eller lagrats i fuktig miljö kan fukt tränga in. Detta är inte att betrakta som ett fel utan åtgärdas enklast genom att aggregatet kopplas in via ett uttag utan jordfelsbrytare varvid elementen torkar.

Torktiden kan variera från någon timma till ett par dygn. I förebyggande syfte är det lämpligt att anläggningen tas i drift kortare stunder under längre användningsuppehåll.

Förpackning

Förpackningsmaterialen är valda med hänsyn till miljön och är därför återvinningsbara.

Hantering av uttjänt produkt

Denna produkt kan innehålla, för funktionen nödvändiga, men för miljön skadliga ämnen och får därför inte slängas bland vanliga hushållssopor när den inte längre används, utan skall lämnas till en återvinningsstation. Närmare information om var och hur återvinning skall ske kan fås av de lokala myndigheterna eller där produkten köptes.

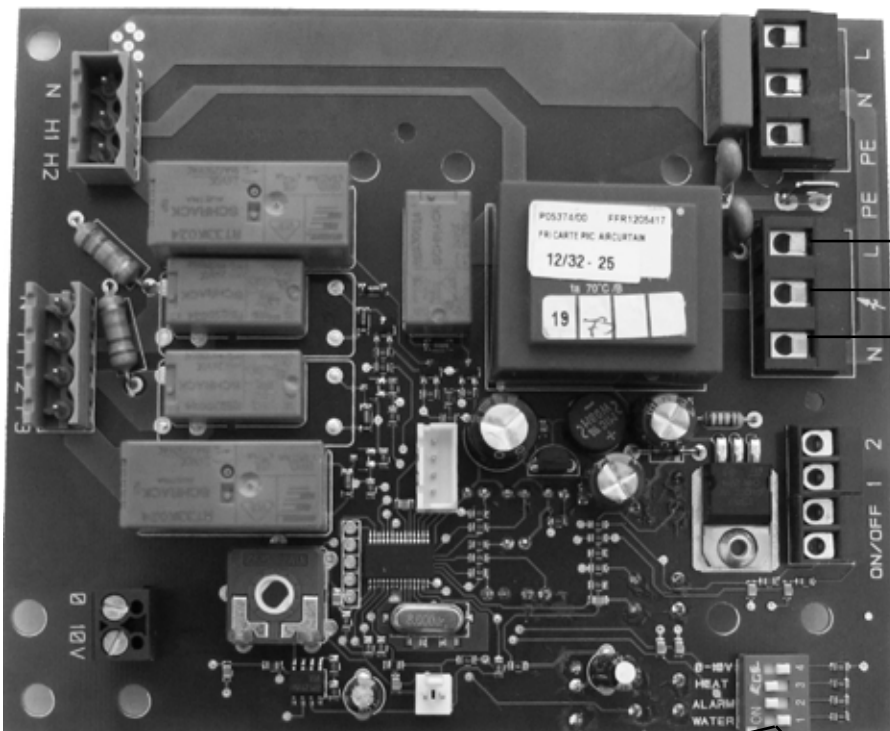
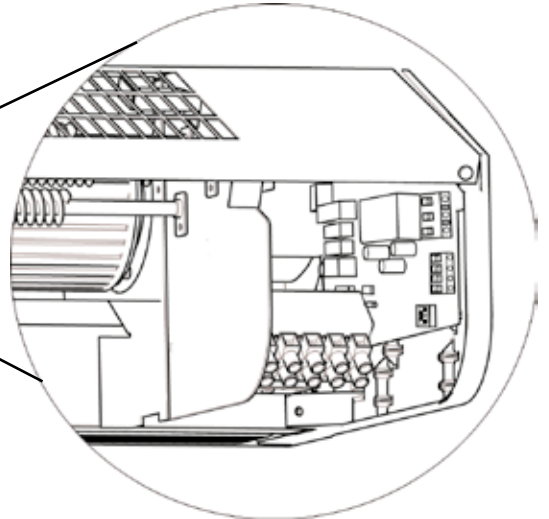
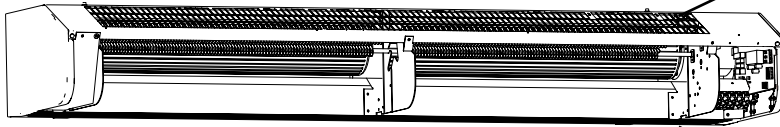
Säkerhet

- *Vid alla installationer av elvärmda produkter bör jordfelsbrytare 300 mA för brandskydd användas.*
- *Säkerställ att området kring apparatens insugs- och utblåsgaller hålls fritt från material som kan hindra luftströmmen genom apparaten!*
- *Apparaten får ej övertäckas helt eller delvis då överhettning av apparaten kan medföra brandfara!*
- *Denna apparat kan användas av barn över 8 år och av personer med nedsatt fysisk, känslomässig eller mental förmåga, och av personer med bristande erfarenhet eller kunskap, under förutsättning att de övervakas eller att de får anvisningar angående säker användning av apparaten och dess inneboende faror. Barn får ej leka med apparaten. Rengöring och underhåll skall utföras av användaren och får inte utföras av barn utan övervakning.*
- *Håll barn under 3 års ålder på avstånd från apparaten eller övervaka dem noga.*
- *Barn mellan 3 och 8 års ålder får endast sätta på och stänga av apparaten om den är placerad eller installerad på den normala användningsplatsen och barnen övervakas noga och instrueras om säker användning av apparaten och de risker som finns.*
- *Barn mellan 3 och 8 års ålder får inte sätta i stickproppen, ställa in, rengöra eller underhålla apparaten.*

WARNING: Vissa delar av apparaten kan bli mycket varma och orsaka brännskador. Var särskilt uppmärksam om det finns barn eller känsliga personer i närheten.

Reglering

Luftridån har en inbyggd reglering och kan också styras med en fjärrkontroll.



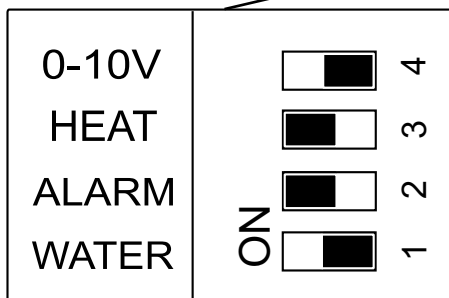
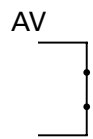
230V~

Svart
Brun
Blå

Ställdon SD230
(demontera snabbkontakt)

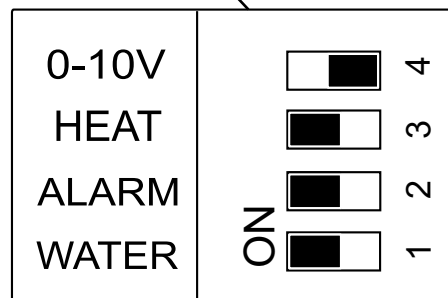
PA2DR
(tillbehör)

Extern on/off
T.ex. kopplingsur.
Extern potentialfri slutning = off



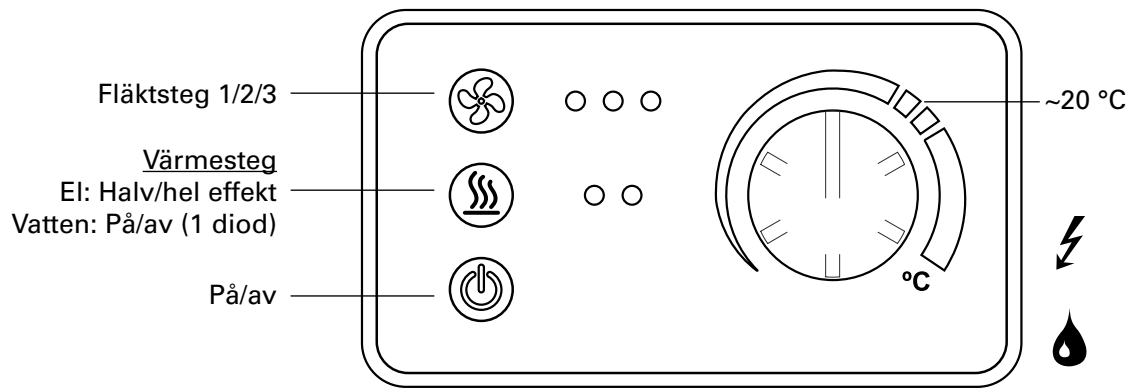
Fabriksinställning dip-switch - Aggregat utan värme eller med elvärme

Dip-switch 3 används för PA2DR (tillbehör).

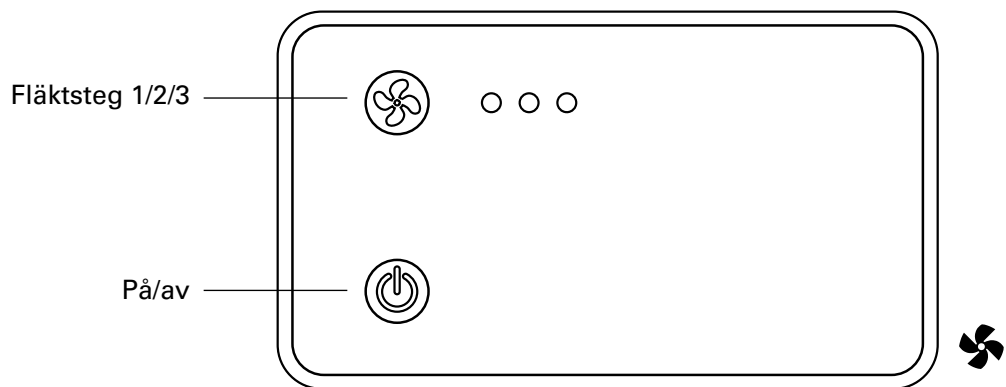


Fabriksinställning dip-switch - Aggregat med vattenburen värme

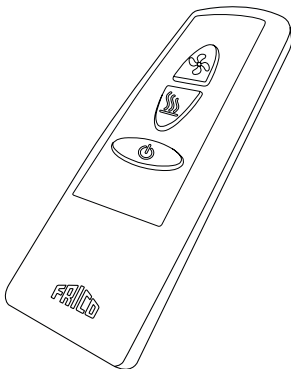
Dip-switch 3 används för PA2DR (tillbehör).



Manöverpanel - Aggregat med elvärme eller vattenburen värme



Manöverpanel - Aggregat utan värme



Fjärrkontroll - på/av samt fläktsteg och värmesteg.

Funktionstest

Funktionstest startas med fjärrkontrollen.

Tryck in



och



i 5 sekunder

Fläkt- och effektsteg gås igenom i 10 sekunders intervaller vilket visas med att dioder för fläkt- och effektsteg tänds. När testet är klart blinkar alla dioder i 30 sekunder.

Temperaturreglering

Om temperaturen överstiger 50 °C går fläkten upp på fullfart i 2 minuter för att ventilera ut värmen, om temperaturen stiger över 50 °C igen under följande 5 minuter avges överhettningsslarm. De röda dioderna blinkar och alla knappar är låsta.

1. Bryt strömmen med den allpoliga brytaren.
2. Fastställ orsaken och åtgärda felet som orsakade överhettningen.
3. Koppla in luftridåaggregatet igen.

Översättning introduktionssidor

- Gland = Genomföring
- Open the unit = Öppna aggregat
- Minimum distance = Minimiavstånd
- Mounting with wall brackets = Montering med väggkonsoler
- Pcs = Styck
- Accessories = Tillbehör

Tekniska data

Output steps [kW]	= Effektsteg
Output* ⁵ [kW]	= Effekt
Airflow* ¹ [m ³ /h]	= Luftflöde
Sound power* ² [dB(A)]	= Ljudeffekt
Sound pressure* ³ [dB(A)]	= Ljudtryck
Voltage motor [V]	= Spänning motor
Amperage motor [A]	= Ström motor
Voltage / Amperage heat	= Spänning / Ström värme
Water volume [l]	= Vattenvolym
Length [mm]	= Längd
Weight [kg]	= Vikt

*¹) Lägst/högst luftflöde av totalt 3 fläktsteg.

*²) Ljudeffekt (LWA), mätningar enligt ISO 27327-2: 2014, Installationstyp E.

*³) Ljudtryck (LpA). Förutsättningar: Avstånd till aggregat 5 meter. Riktningfaktor: 2. Ekvivalent absorptionsarea 200 m². Vid lägst/högst luftflöde.

*⁴) Δt = temperaturhöjning på genomgående luft vid maximal värmeeffekt och lägst respektive högst luftflöde.

*⁵) Gäller vid vattentemperatur 80/60 °C, lufttemperatur in +18 °C.

Kapslingsklass för aggregat med elvärme: IP20.

Kapslingsklass för aggregat utan värme och aggregat med vattenburen värme: IP21.

CE-märkt.

Dimensioneringstabeller

Supply water temperature [°C]	= Framledningstemperatur, vatten
Room temperature [°C]	= Rumstemperatur
Outlet air temperature* ¹ [°C]	= Utgående lufttemperatur
Water temperature [°C]	= Vattentemperatur
Fan position	= Fläktläge
Airflow [m ³ /h]	= Luftflöde
Output* ² [kW]	= Effekt
Return water temperature [°C]	= Returvattentemperatur
Water flow [l/s]	= Vattenflöde
Pressure drop [kPa]	= Tryckfall

*¹) Rekommenderad utgående lufttemperatur för en god komfort med optimerat effektuttag.

*²) Nominell effekt vid given framlednings- och returtemperatur.

Se www.frico.se för ytterligare beräkningar.



Main office

Frico AB

Industrivägen 41

SE-433 61 Sävedalen

Sweden

Tel: +46 31 336 86 00

mailbox@frico.se

www.frico.net

**For latest updated information and information
about your local contact: www.frico.net.**