

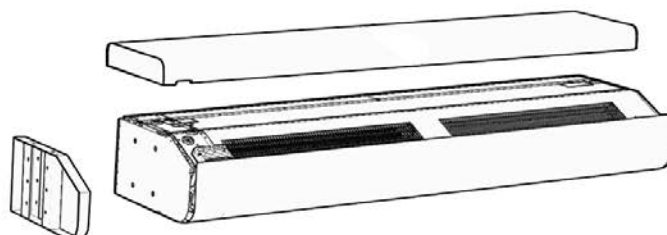
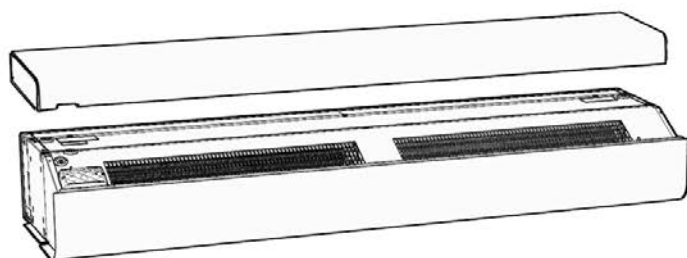
Original instructions

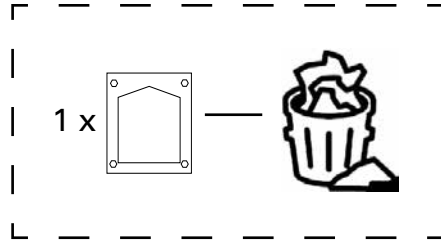
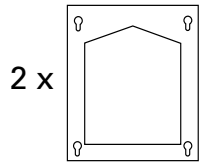
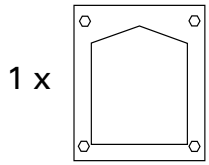
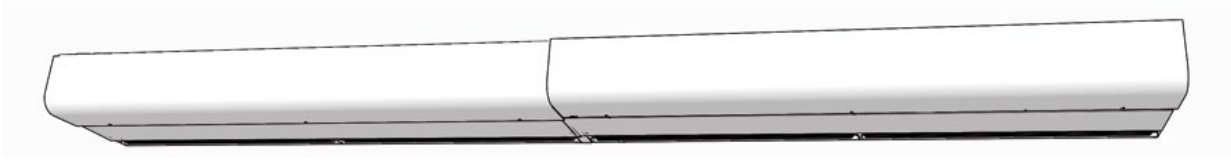
PA3JK/PA4JK PA3DW/PA4DW

Horizontell montage
Horizontal mounting
Horizontal montering
Waagerechte Montage

Горизонтальная установка

Montage horizontal
Montaje en horizontal
Horizontale montage
Montaż poziomy
Montaggio orizzontale



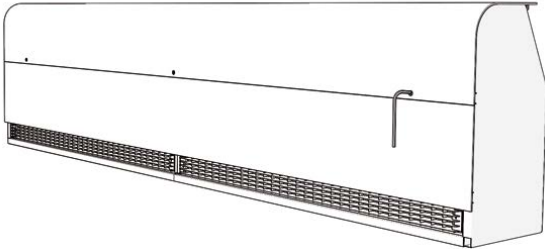


PA3JK/
PA4JK

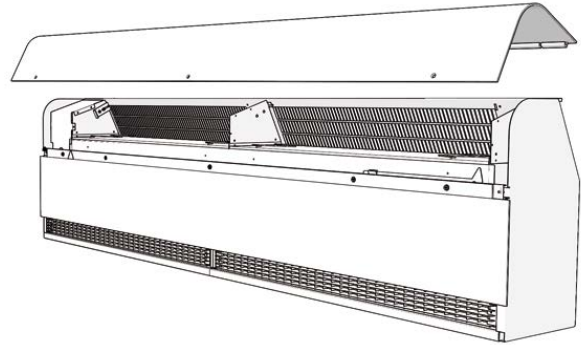
PA3JK/PA4JK



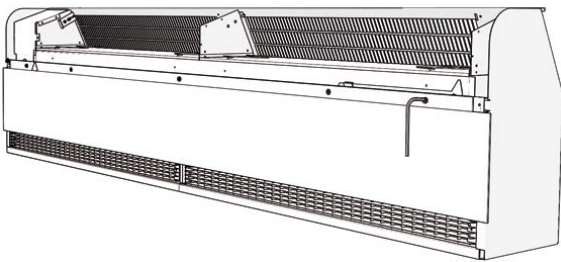
1.



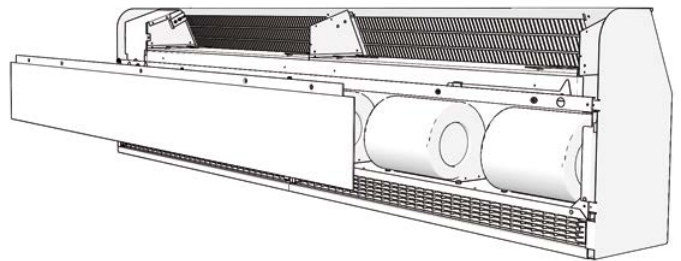
2.



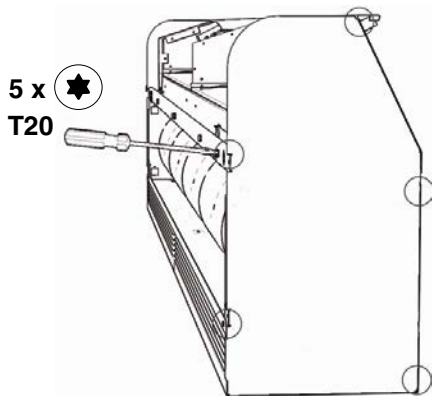
3.



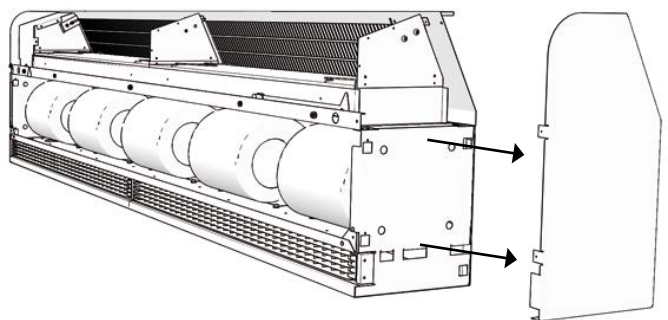
4.



5.

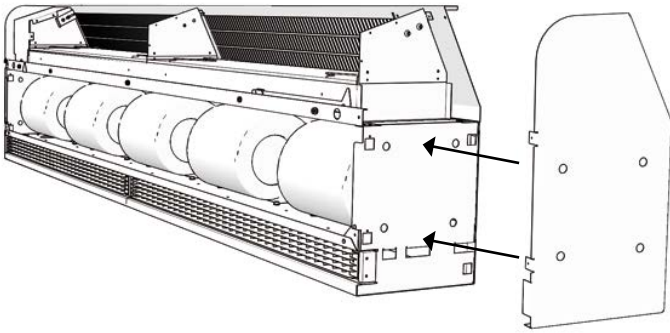


6.

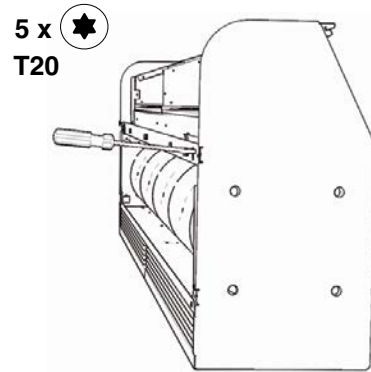


PA3JK/PA4JK

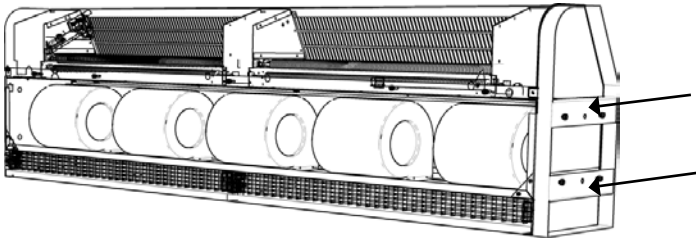
7.



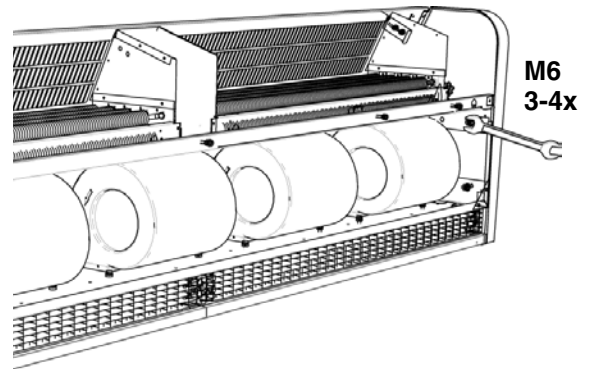
8.



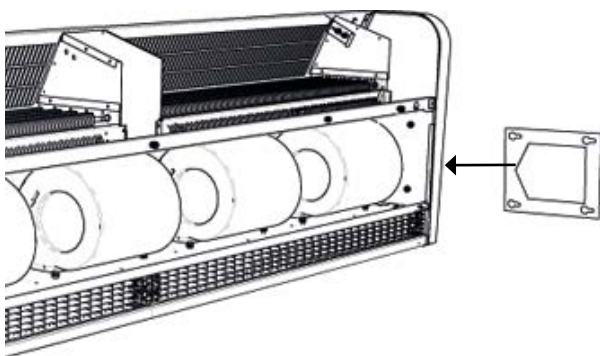
9.



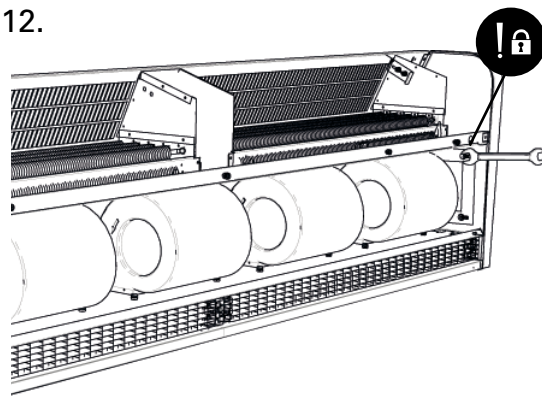
10.



11.



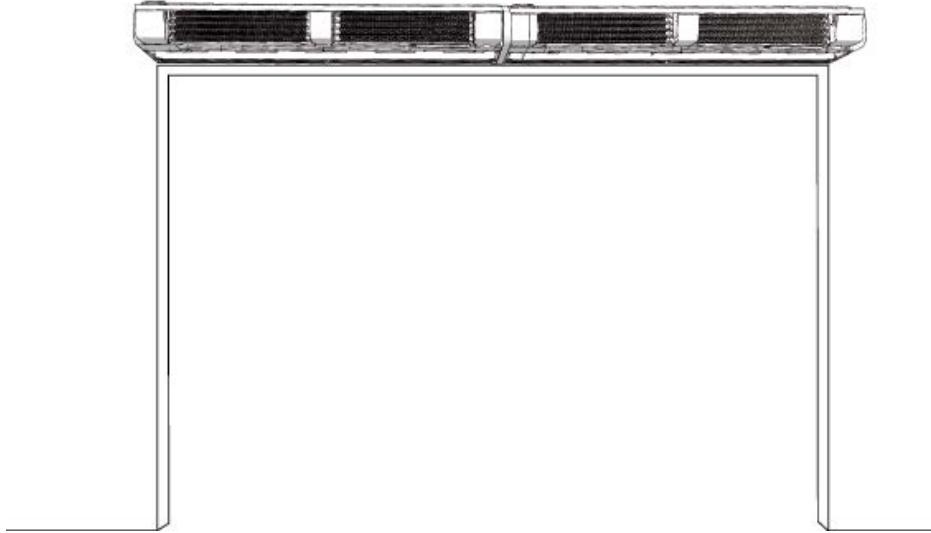
12.



13.

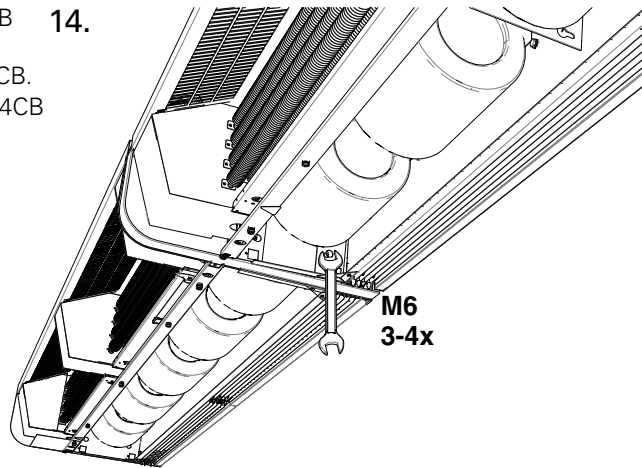
Aggregat nr.2, gör först enligt fig. 1-8, motsatt aggregat.
 Unit no. 2, do first according to fig. 1-8, opposite unit.
 Aggregat nr. 2, følg først fig. 1-8, motsatt aggregat.
 Gerät Nr. 2, zunächst Schritte gemäß Abb. 1-8 befolgen,
 gegenüberliegende Einheit.
 Завеса №2, сначала проделайте все операции по рис.1-8
 Appareil n°2, procédez comme indiqué sur les figures 1-8
 côté face de l'appareil n° 1.

Unidad n.º 2, hacerlo en primer lugar de acuerdo
 con la figura 1-8, la unidad opuesta.
 Eenheid nr. 2, eerst doen in overeenstemming met fig. 1-8,
 tegenovergestelde eenheid.
 Urządzenie nr 2, najpierw wykonać zgodnie z rys. 1-8, urządzenie
 przeciwne.

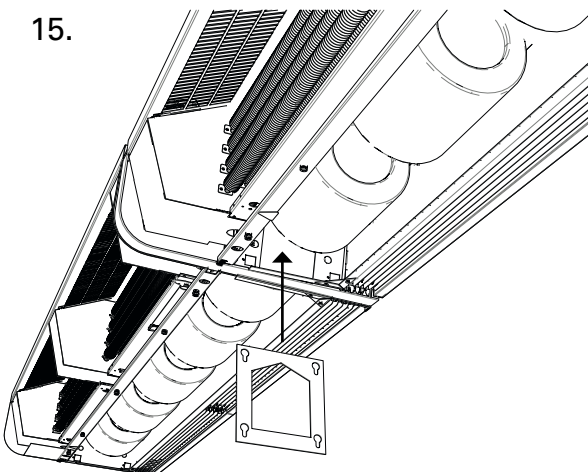


För upphängning se manual för PA34WB alt. PA34WS/PA34CB
 For suspension see manual for PA34WB or PA34WS/PA34CB
 For opphenging se håndbok for PA34WB eller PA34WS/PA34CB.
 Aufhängung siehe Handbuch für PA34WB oder PA34WS/PA34CB
 Pour suspendre l'appareil, voir la notice relative à PA34WB ou
 PA34WS/PA34CB.
 Para la suspensión, busque en el manual PA34WB o
 PA34WS / PA34CB
 Voor ophanging, zie de handleiding voor PA34WB of
 PA34WS/PA34CB.
 Opis zawieszenia zawiera instrukcja do modelu PA34WB lub
 PA34WS/PA34CB
 Per la sospensione, consultare il manuale di PA34WB o
 PA34WS/PA34CB

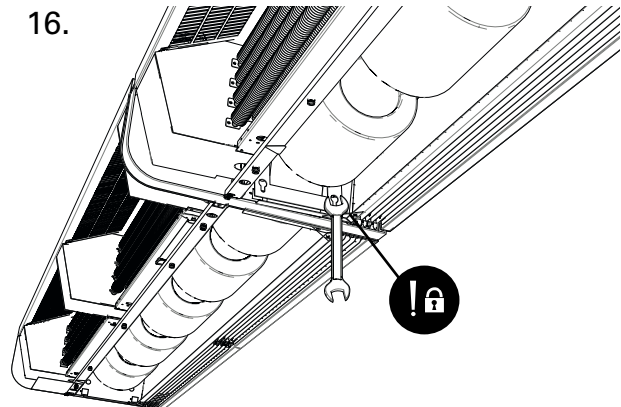
14.



15.

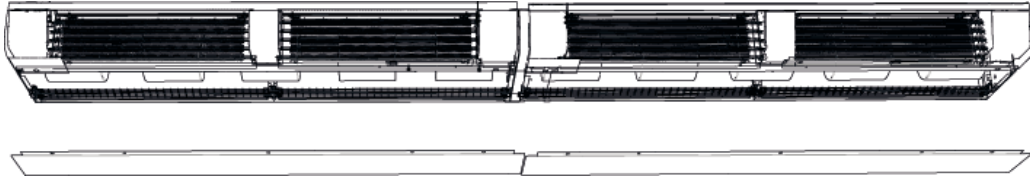


16.

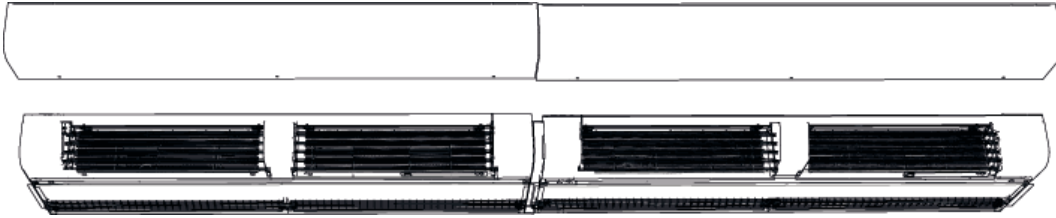


PA3JK/PA4JK

18.

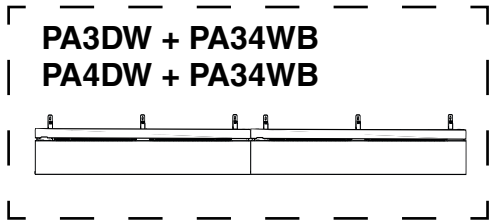


19.

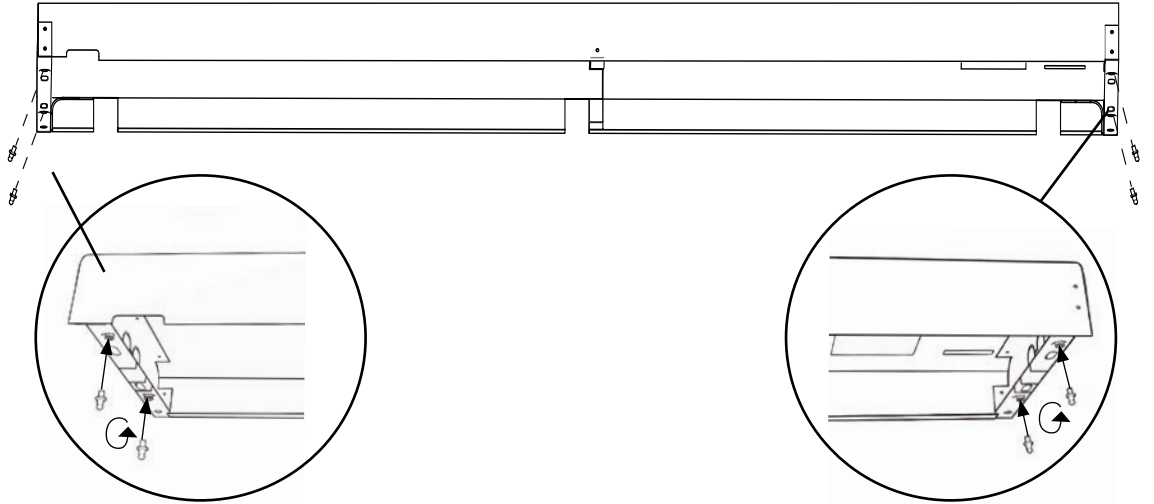


20.

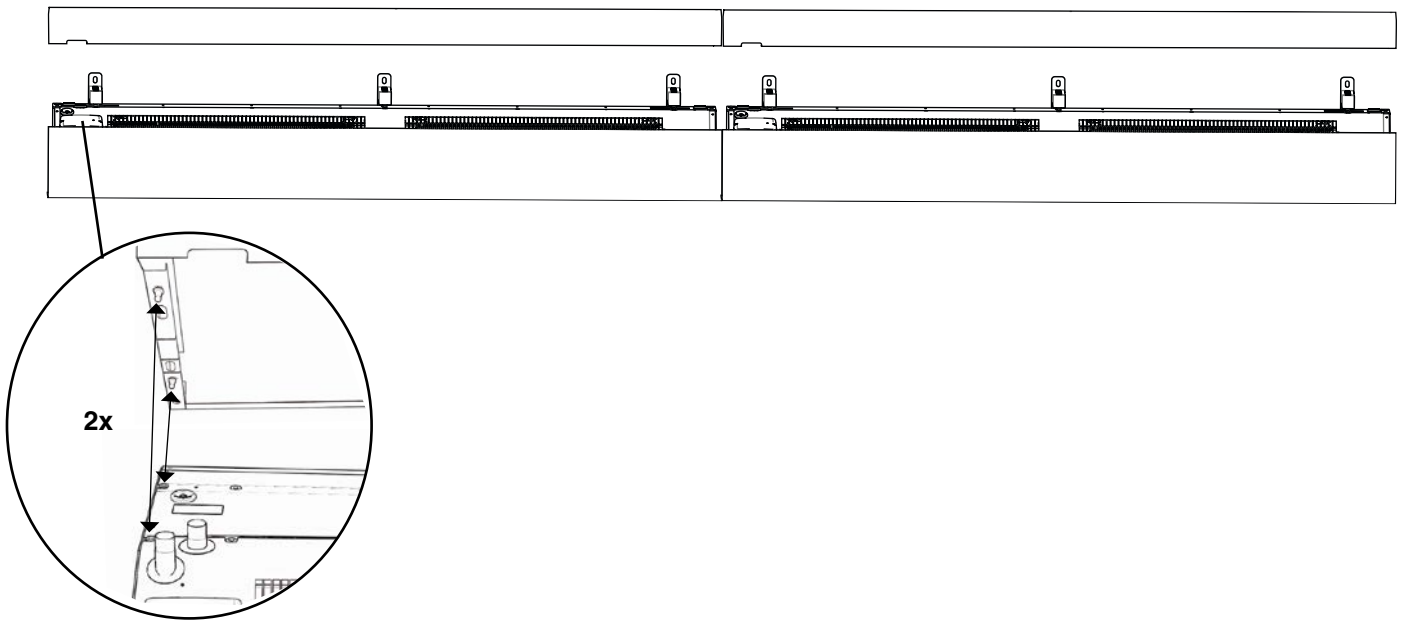




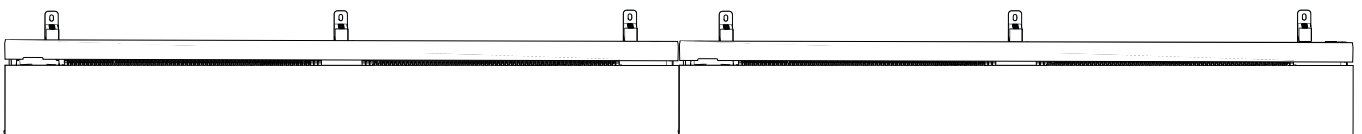
1.



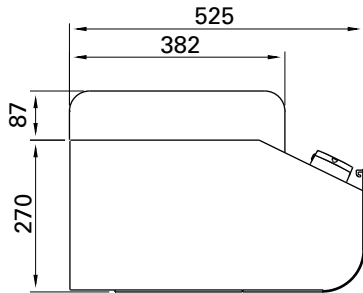
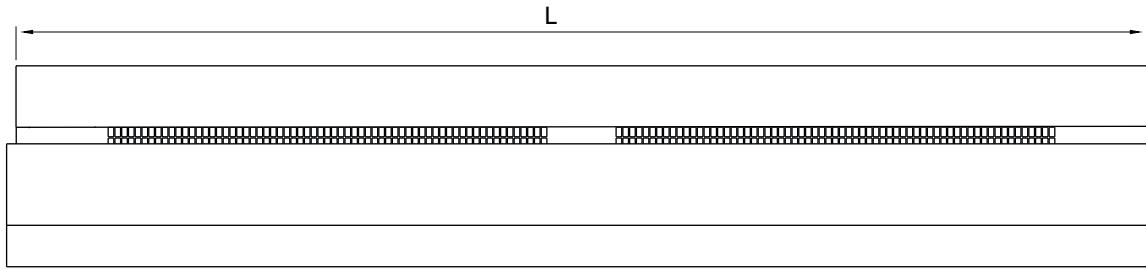
2.



3.

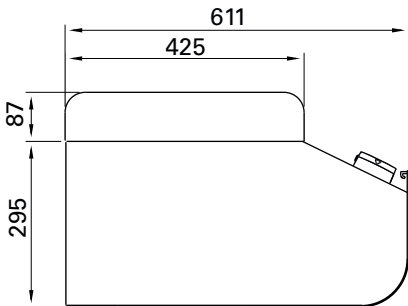
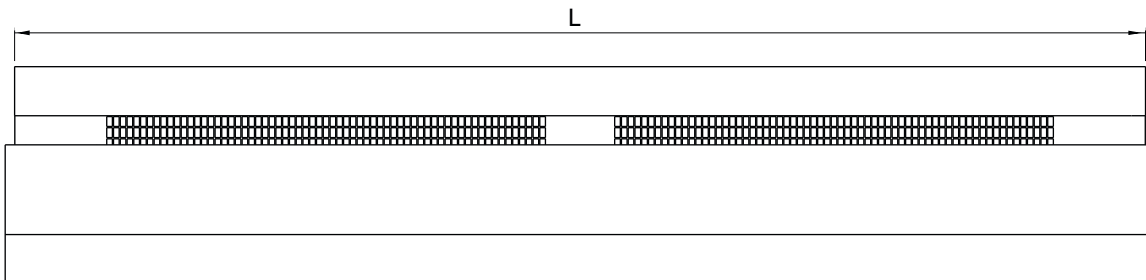


PA3500 + DW



	L [mm]
PA3510	1005
PA3515	1515
PA3520	2005
PA3525	2515

PA4200 + DW



	L [mm]
PA4210	1005
PA4215	1515
PA4220	2005
PA4225	2515

Main office

Frico AB
 Box 102
 SE-433 22 Partille
 Sweden

Tel: +46 31 336 86 00
 Fax: +46 31 26 28 25
 mailbox@frico.se
 www.frico.se

**For latest updated information and information
 about your local contact: www.frico.se**