



TRIPLUS

Monteringsanvisning till Valsirs Ljuddämpande avloppssystem Triplus

2026-02-27


MADE IN ITALY



Accepterad
monterings-
anvisning
2026:1

valsir®
QUALITY FOR PLUMBING

1. Triplus ljuddämpande avloppsrör	3
2. Ljuddämpning	5
3. Transport och förvaring	6
4. Brandskydd	6
5. Montering med insticks muff	8
6. Förläggning av spillvattenledning	12
7. Riktningssändringar	13
8. Ingjutning	16
9. Rör genomföringar	16
10. Tryck- och täthetskontroll	17
11. Katalog	18



Typgodkännande med beslut om
tillverkningskontroll
0078/06

Valsir Triplus, Avloppsvattenledningsystem

Innehavare/Utfärdat för
Valsir S.p.A
Località Merlaro, 250 78 Vestone (Brescia), Italien

Produktbeskrivning
Valsir Triplus avloppssystem bestående av rör och formstycken av polypropen (PP). Formstycken tillverkas av mineralförstärkt polypropen (PP-M). Rören är tillverkade av tre lager, PP/PP-M/PP. Sammanfogning av rör och formstycken sker med fabriksmonterade tätningsringar som uppfyller kraven enligt EN 681-1.

Dimension	32	40	50	75	90	110	125	160	200	250
Rörserie	S16	S16	S16	S14	S14	S16	S16	S16	S16	S16
Vägg tjocklek (mm)	1,8	1,8	1,8	2,6	3,1	3,4	3,9	4,9	6,2	7,7
e_{min}										
Användningsområde	B	B	B	B	B	B	B	B	B	B

Avsedd användning
Rör och formstycken är avsedda att användas till avloppssystem inom användningsområde B för avledning av regnvatten och normalt hushålls spillvatten där temperaturen kortvarigt uppgår till max. 95°C. Användningsområde B avser invändig och utvändig förläggning enligt SS-EN 1451-1.

Handelsnamn
Valsir Triplus


Godkännande
Produkterna uppfyller kraven i 8 kap. 4 § 3 PBL i de avseenden och under de förutsättningar som anges i detta typgodkännande och godkänns därför enligt bestämmelserna i följande avsnitt i Boverkets byggregler (BBR):
 Installationer för spillvatten 6:641, 1:a stycket och 2: stycket sista meningen
 Installationer för dagvatten 6:642
 Utformning 6:644, 1:a meningen

Tillhörande handlingar
Monteringsanvisning för Triplus, daterad 2021-01-22.


Kontroll
Tillverkarens egenkontroll övervakas av ett oberoende kontrollorgan.
Kontrollanvisning: Ref nr. 125 daterad 2020-10-07 med Appendix A daterad 2020-10-07, Kontrollorgan: DTI
Vid byggherrens kontroll på byggarbetsplatsen skall genom identifiering med hjälp av märkningen tillses att rätt produkter levererats och att de används enligt förutsättningarna givna i detta typgodkännande och tillhörande handlingar. Dessutom skall kontrolleras att produkten åtföljs av en tillverkarförsäkring som intygar att tillverkning skett i enlighet med de handlingar som legat till grund för detta typgodkännande.

2022-08-29

Typgodkännande 0078/06 | 2023-01-23
RISE Research Institutes of Sweden AB | Certifiering
Box 857, 501 15 Borås
+46 10 516 50 00 | certifiering@ri.se | www.ri.se
1147079



(6906329)



Sida 1 (3)

Detta certifikat är RISE egendom och får endast återges i sin helhet, om inte RISE Certifiering i förväg skriftligen godkänt annat.

1. Triplus ljuddämpande avloppsrör

Triplus är ett system av rör och rördelar för inomhusavlopp. Det är lämpligt för avloppssystem vid höga och låga temperaturer, avluftningssystem för avlopp och interna system för avvattning av regnvatten, för användning inuti bostäder, industribyggnader, sjukhus, hotel osv.

Tack vare dess mekaniska motståndskraft är systemet dessutom lämpat för centraliserade vakuumsugningsanläggningar. Rören består av tre lager sammanlänkade material vilket ger rören utmärkta mekaniska egenskaper vid låga temperaturer och utmärkt akustisk prestanda.

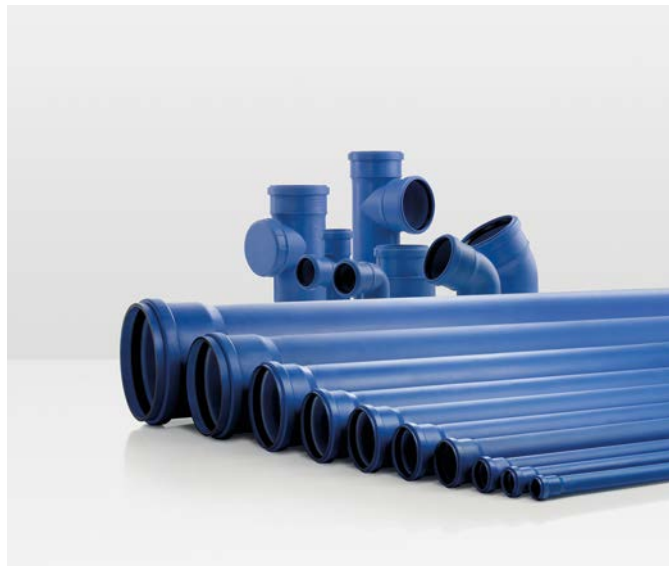
Triplus rör består av polypropen (PP) och mineralämnen i tre lager PP/PP-M/PP. Formstyckena är tillverkade i mineralförstärkt polypropen, PP-M. Rör och rördelar i upp till 160mm är typgodkända av Rise. Systemet är testat med och får enbart användas tillsammans med andra rörsystem från Valsir. Till exempel kan det vara lämpligt att använda Valsirs Silere-rör i stammen, eftersom dessa är ännu mer ljuddämpande än Triplus.

Egenskaper

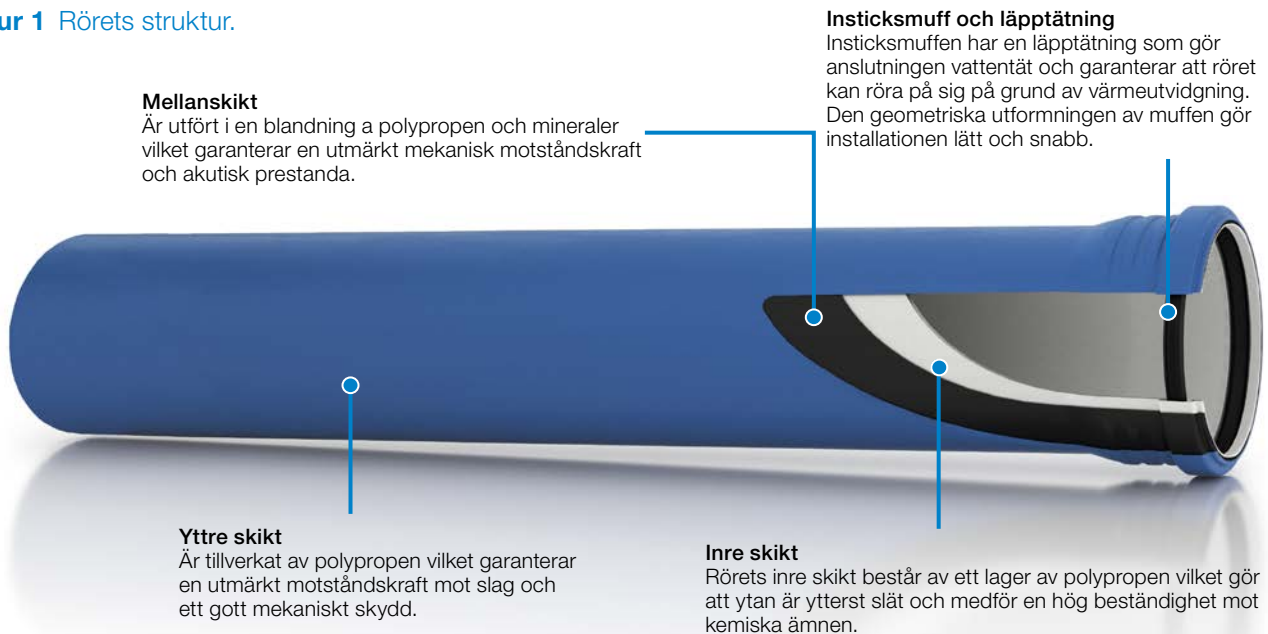
- Utmärkt ljuddämpande prestanda; tack vare rørets egenskaper uppnås ljudnivåer på <10 dB(A) vid flöden på 2 l/s.
- Garanterat täta fogar tack vare elastomerpackningen (förmonterad) för vilken det inte behövs någon särskild typ av verktyg, lim eller lösningsmedel.
- Stort sortiment av diametrar från 32 mm till 250 mm och urval av tillbehör för anslutning till befintliga avloppssystem, även när dessa har andra material såsom gjutjärn, PE, PVC etc.
- Utmärkt beständighet mot slag även vid låga temperaturer (ned till -25°C) tack vare rørets struktur i tre sammanlänkade materiallager.
- Hög beständighet mot ett flertal kemiska ämnen även vid höga temperaturer; drabbas inte av läckspänningar.
- Rören tillverkas i olika längder (från 150 mm till 3 m) och det går att återanvända restmaterial genom att använda dubbelmuff eller rör med en muff på varje ände.
- Rören kan användas i PH-området 2-12.

Fysiska egenskaper

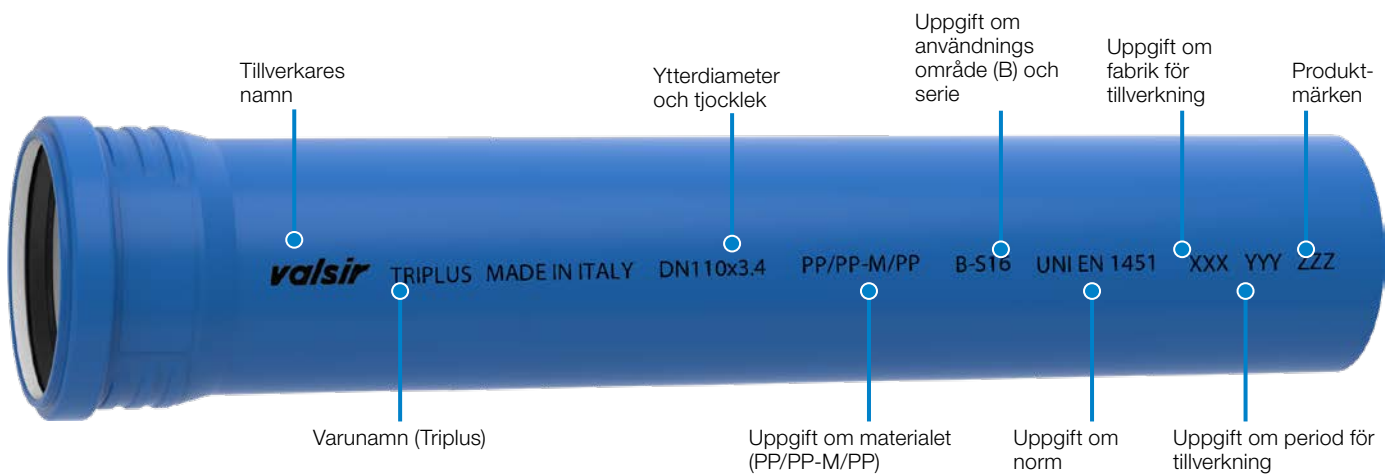
- Specifik tyngd: > 1,02 g/cm³
- Brottförlängning: > 82%
- Draghållfasthet: > 17,37 Mpa
- Elasticitetsmodul: 1300 N/mm²
- Brandklass enligt EN 13501: D s2 d0
- Värmebeständighet: 95°C momentant, (kontinuerligt 80°C)



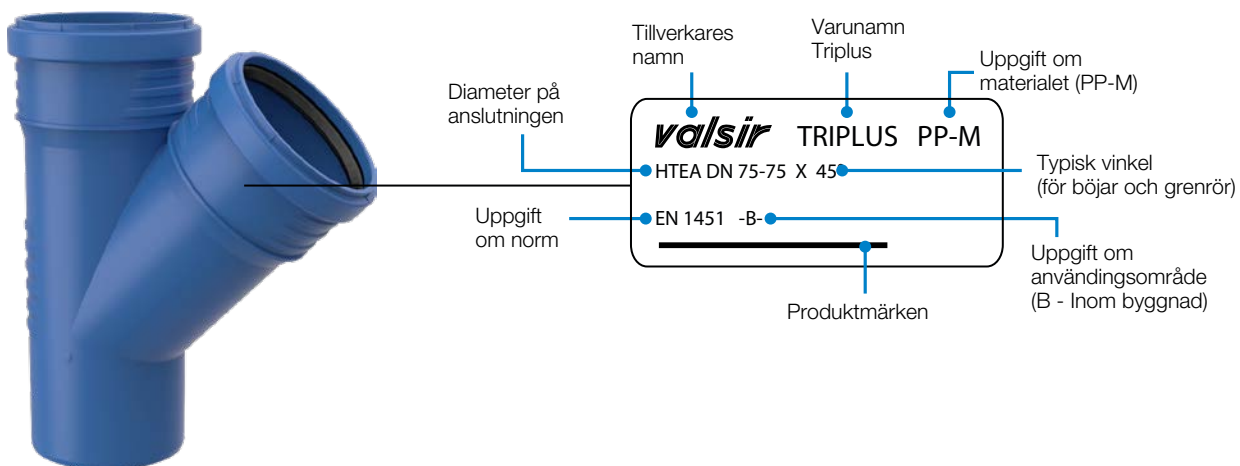
Figur 1 Rörets struktur.



Figur 2 Märkning på rör.



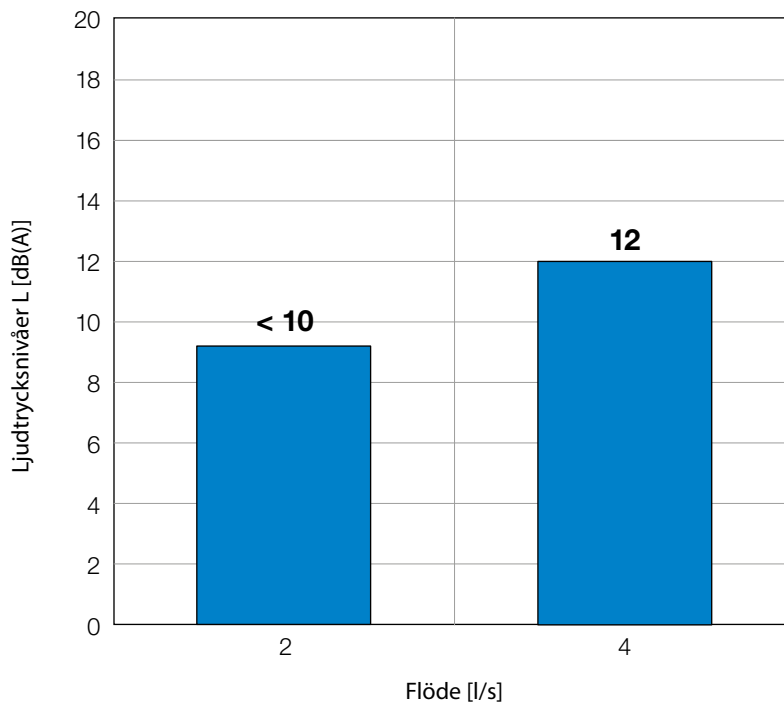
Figur 3 Märkning på rördelar.



2. Ljuddämpning

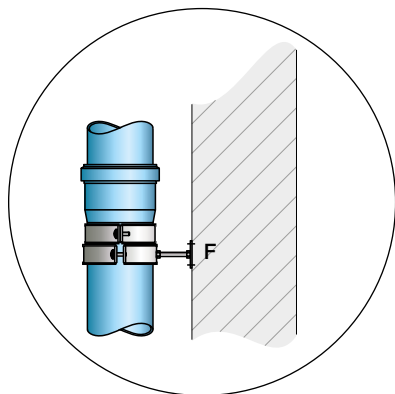
Triplus gör det möjligt att bygga avloppssystem med utmärkt ljuddämpning: med 2 l/s (typiskt flöde från en WC) uppmäts ljudnivåer på <10 dB(A) enligt EN 14366.

Ljudtrycksnivåer i $L_{sc,a}$ enligt EN 14366 från röret Triplus



För att uppnå bra ljuddämpning bör alltid gummiklädda rörhållare användas. För bästa ljuddämpning rekommenderas två rörhållare istället för en: en fixklammer som vilar på en glidklammer infäst i väggen (se fig. 4).

Figur 4 Ljuddämpande klammer.



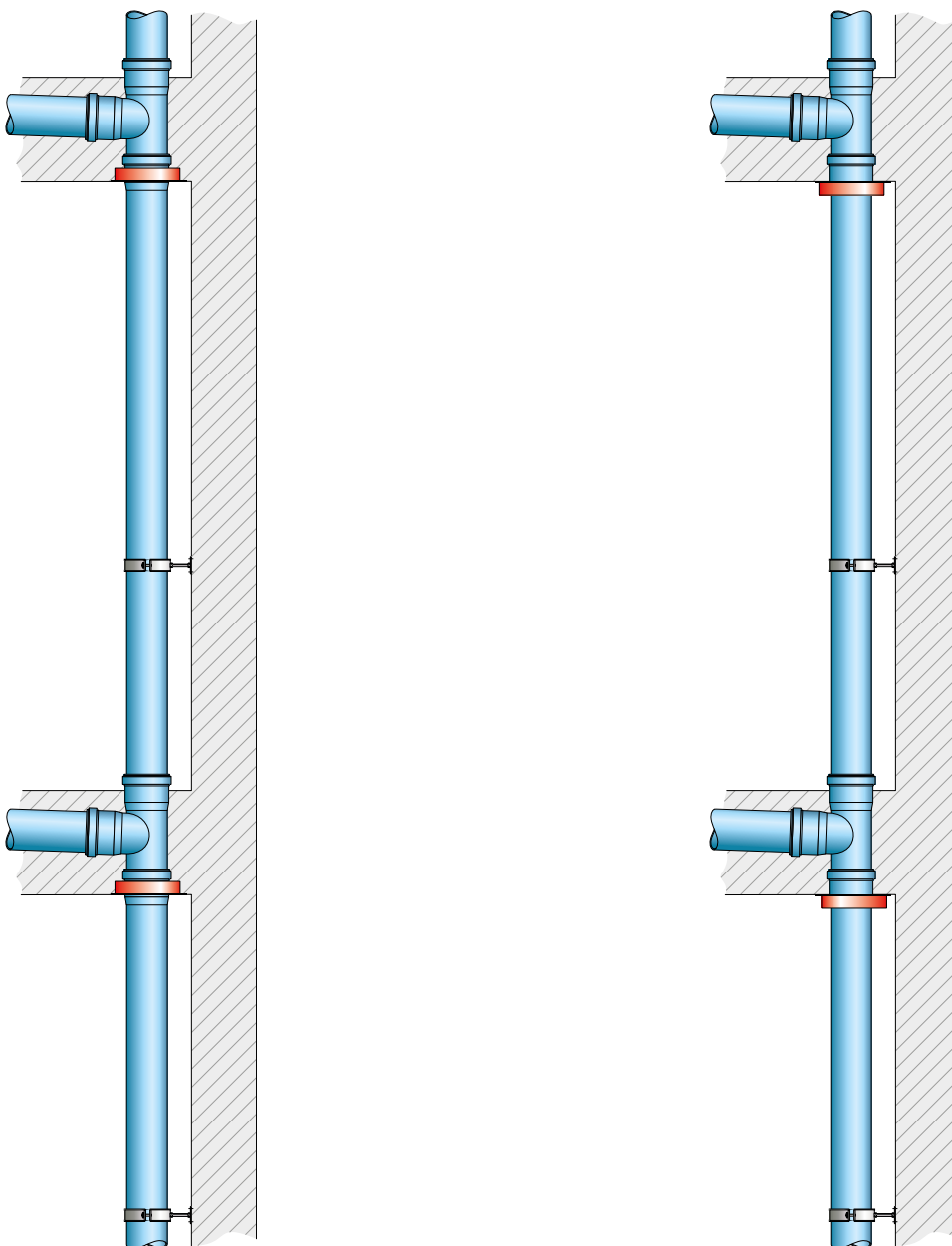
3. Transport och förvaring

Om rören Triplus har tagits bort från ramen på vilken de levererats ska de sedan inte transporteras ihopblandade hur som helst med andra material. De ska heller inte utsättas för våldsamma stötar. Rören Triplus ska förvaras i ordning och på ett sådant sätt att de inte skadas. Om rören är uppstaplade ska höjden inte överstiga 1,5 m. Rören skall inte utsättas för soljus under längre tidsperioder eftersom UV-strålningen skadar plastmaterialet. Att förvara produkten på lager utomhus är således olämpligt.

4. Brandskydd

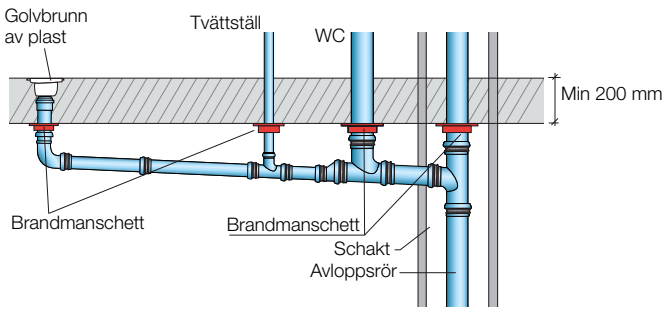
Eftersom avloppsrören Triplus är av plast måste lämpligt brandskydd användas mellan brandceller i byggnader. Detta kan göras med brandtejp eller brandmanschetter enligt bilderna nedan.

Figur 5 Brandstrykning med hjälp av brandtejp (till vänster) och brandmanschett (till höger).



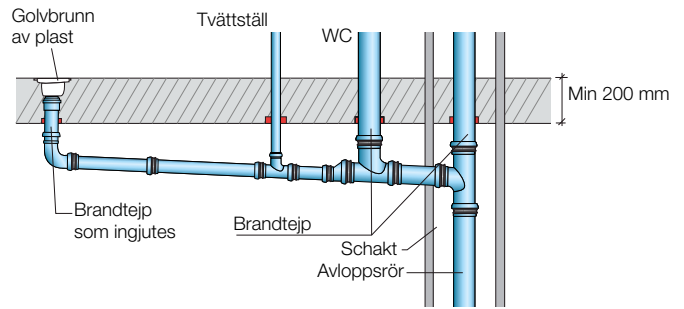
För att förhindra att brand sprids mellan brandceller används brandmanschetter eller brandtejp enligt illustrationer.

Triplus®, ej brandklassat schakt



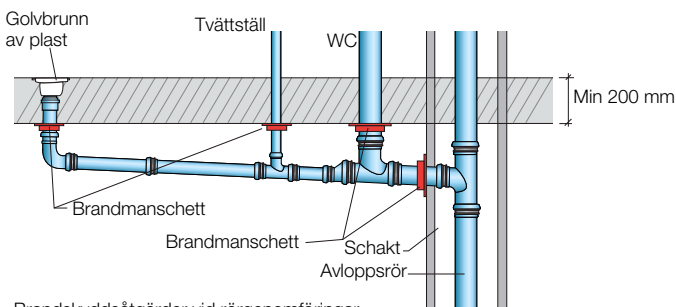
Brandskyddsåtgärder vid rörgenomföringar med avstick i underliggande plan samt oklassat schakt.

Triplus®, ej brandklassat schakt



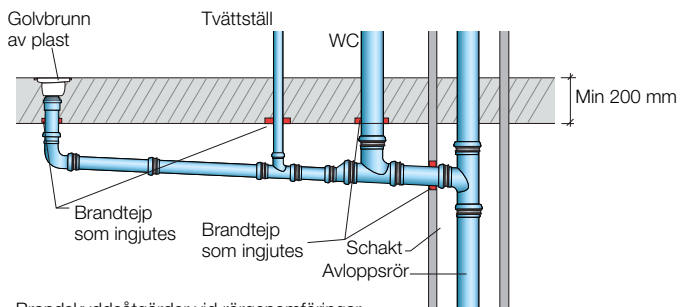
Brandskyddsåtgärder vid rörgenomföringar med avstick i underliggande plan samt oklassat schakt.

Triplus®, klassat schakt EI 30/60



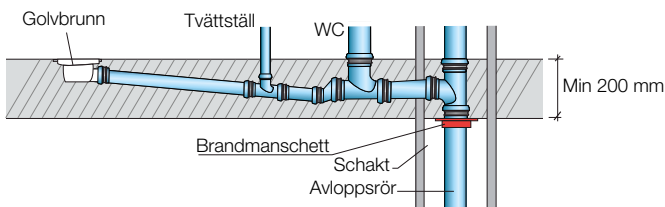
Brandskyddsåtgärder vid rörgenomföringar med avstick i underliggande plan samt klassat schakt.

Triplus®, klassat schakt EI 30/60



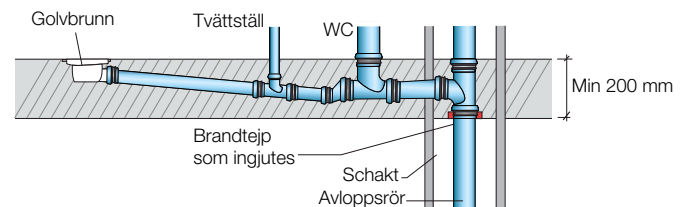
Brandskyddsåtgärder vid rörgenomföringar med avstick i underliggande plan samt klassat schakt.

Triplus®, rörgenomföring i ej brandklassat schakt med ingjutna avstick



Brandskyddsåtgärder vid rörgenomföring i oklassat schakt med ingjutna avstick.

Triplus®, rörgenomföring i ej brandklassat schakt med ingjutna avstick



Brandskyddsåtgärder vid rörgenomföring i oklassat schakt med ingjutna avstick.

5. Montering med insticks muff

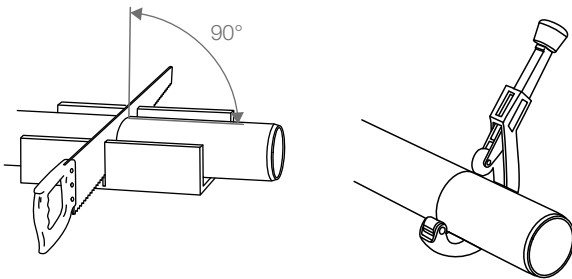
Egenskaper

Typ	Anslutningssystem med insticks muffar som har packningar för att skapa en tät fogning mellan rör och rördelar.
Diametrar	32-250 mm (Triplus)
Demonterbar	Ja
Draghållfast	Nej
Verktyg som behövs	Röravskärare, fasverktyg, smörjmedel, penna, måttstock



Valsirs avloppssystem med insticks muff har en muff högst var tredje meter, vilket är den största längden på ett avloppsrör. Detta innebär att alla längdutvidgningar eller längdsammandragningar orsakade av temperaturändringar på rören kan tas upp i själva insticks muffen, som är utformad med ett stort djup för just detta ändamål. Det är därför nödvändigt att man följer nedanstående anvisningar vid monteringen.

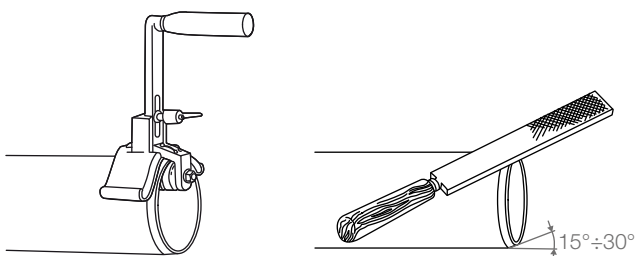
Installationsanvisningar



- 1) Kapa röret med en röravskärare som passar eller med en fintandad såg med rätt styrning (t.ex. med geringslåda) som garanterar att snittet blir rätvinkligt.

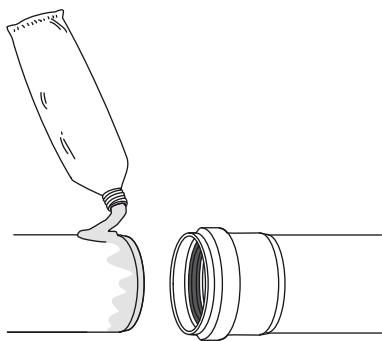


- 2) Förkorta inte slätändan på rördelarna för att undvika problem med insticksdjupet och vattentätheten.

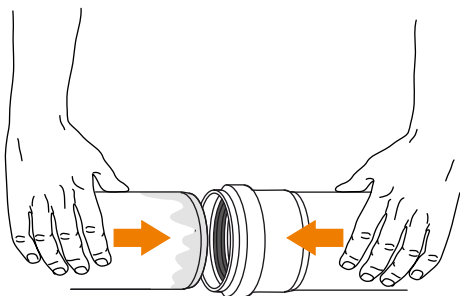


- 3) Avgrada och fasa slätändan på röret med en vinkel på ca 15°-30° genom att använda ett fasningsverktyg eller en fil med fin räffling. Ytan på fasningen måste vara slät för att undvika att packningen i insticks muffen skadas när röret förs in.

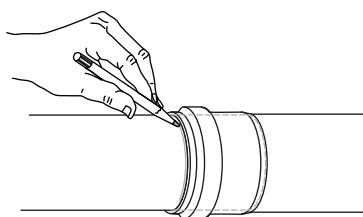
Installationsanvisningar



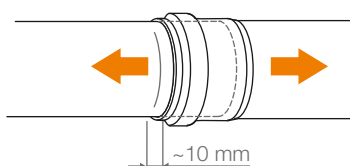
- 4) Försäkra dig om att insticks muffens innersyta, packningen och slätändan på delen som ska anslutas är rena. Stryk en lämplig mängd smörjmedel från Valsir på denna sistnämnda (använda inte oljor eller mineralfetter). Valsirs smörjmedel finns i 250 g (VS0900003, RSK 7722636).



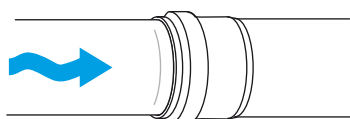
- 5) Koppla röret och/eller rördelarna till varandra genom att föra in slätändan i botten på insticks muffen.



- 6) Markera insättningsdjupet.



- 7) Dra ut slätändan med ca 10 mm. Denna längd gör det möjligt att ta upp rörelser på grund av värmeutvidgning inuti muffen. På rördelars slätända behöver inte detta göras. Uppmärksamma: en längre utdragning än den som föreslås här kan leda till att fogningen inte längre blir tät, eller att rördelarna inte blir räta. En för kort utdragning kan leda till att rörets värmeutvidgningen inte längre kan kompenseras.



- 8) Kom ihåg att riktningen på flödet måste gå från rör/rödel mot insticks muffen. Under läggningen rekommenderas att rören inte böjs för mycket vid insticks muffen eftersom detta kan leda till att fogen inte längre håller tätt. Rördelarna måste förankras på lämpligt vis på väggarna för att undvika att de på grund av sin egen vikt faller inåt i insticks muffarna. Om de av sin egen tyngd faller in i botten på insticks muffen så kan de inte längre utvidgas där.

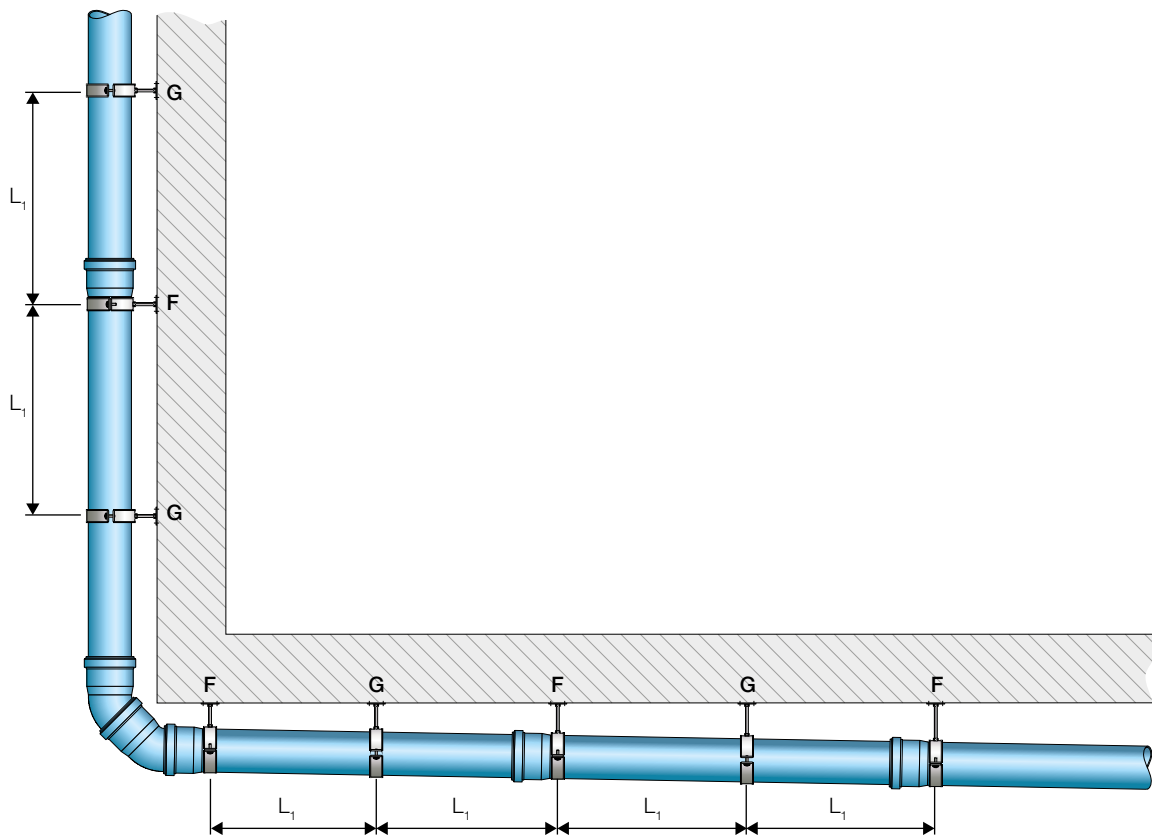
Tabell 1 Längsta avstånd mellan rörhållare för system med insticksuff (för Triplus).

Ytterdiameter D [mm]	Största avstånd mellan rörhållare L [m]	
	Vågräta rör ⁽¹⁾	Lodräta rör ⁽²⁾
32	0,8	1,0
40	0,8	1,0
50	0,8	1,0
58	0,8	1,0
75	0,8	1,1
78	0,8	1,2
90	0,9	1,4
110	1,1	1,7
125	1,3	1,9
135	1,3	2,0
160	1,6	2,4
200	2,0	3,0
250	2,0	3,0

(1) Avstånden för vågräta rör är beräknade som 10 ggr diametern med ett minimum på 0,8 och ett maximum på 2,0.

(2) Avstånden för lodräta rör är beräknade som 15 ggr diametern och med ett minimum på 1m och ett maximum på 3m.

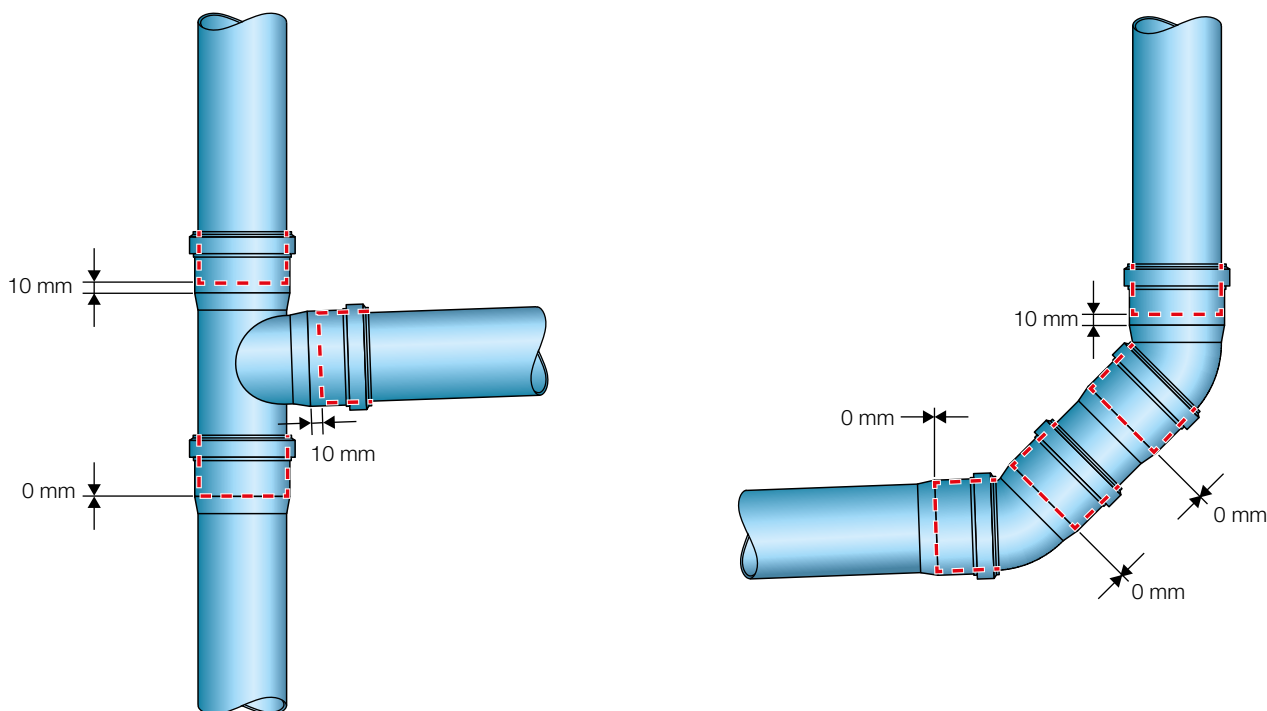
Figur 6 Montering med insticksuff för Triplus. F = fixpunkt, G = glidpunkt, L=längd.





För rördelar behövs ingen utdragning utan rördelen förs in i botten på insticksmuffen. För rör däremot behövs en utdragning på 10 mm för att kompensera för rörets värmeutvidgning. Se figur 7 nedan för praktiska exempel.

Figur 7 Exempel på korrekt användande av insticksmuffar (för Triplus).



För raka rör måste en fixpunkt skapas på varje insticksmuff på rörsystemet. Övriga delar på rörsystemet eller rördelar kommer att stödjas och styras av glidpunkter (bortsett från i specialfall som analyseras från fall till fall i "The Technical manual for waste system - Valsir - L02-345"). De största avstånden L som kan användas för rörhållare anges i följande tabell; avstånden beror på typ av rör och om de monteras lodrätt eller vågrätt. Rörhållare tillhandahålls av Valsir i flera olika utföranden, se Valsir price list 04/2021 s. 157-158. Det finns varianter i förzinkat stål utan gummiinlägg med gängor i M10 eller G1/2"/G1". Därutöver finns det ljuddämpande rörhållare med gummiinlägg med gängor i M10 eller G1/2"/G1.

Fogning till andra material

- Gjutjärn.

Anslutning mellan PP- och MA-rör utförs med krympmuff i ABS eller PVC. Fogning kan även ske med JET-koppling (2 bultar) eller Fernco-koppling. Vid anslutning till ingjutet PP-rör fordras enbart enbultskoppling (Ultrajet eller Rapid-koppling). Stödhylsa ska inte användas i något av fallen.

Pluggning av avlopp

För pluggning av avlopp (t ex grenrör för framtida anslutning) användes propp som monteras i muff. Se till att proppen inte kan skjutas ut vid ev stopp i ledningen.

6. Förläggning av spillvattenledning

Spillvattenledningar fall

En självfallsledning ska förläggas med fall i hela dess längd. I ett bjälklag begränsar bjälklagets tjocklek spillvattenledningens längd. Ledning i byggnad läggs normalt med fall 10‰.

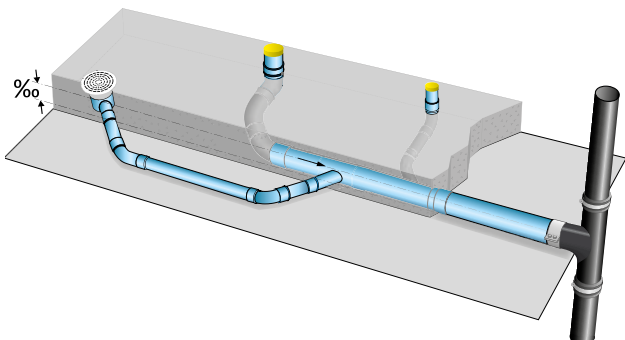
Man bör inte gå under följande lutning:

Rördimension: 100 10‰ (10 mm/m)

Rördimension: 50 - 75 17‰ (17 mm/m)

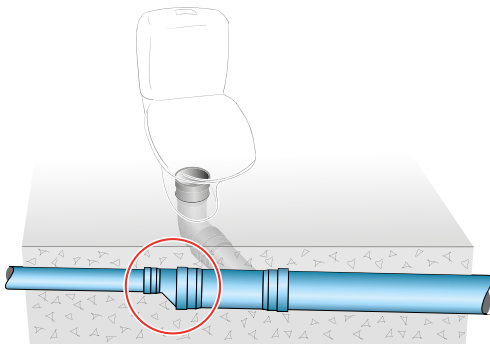
Spillvattenrör som ska gjutas in i bjälklag ska fixeras med särskilda fästeanordningar före gjutning. Fästeanordningar ska vara utformade så att röret inte kan röra sig i höjd- och sidled eller vrida sig. Fästeanordningarna ska placeras vid samtliga grenrör, skarvar och avsättningar samt högst 200 mm från golvbrunn. Spillvattenledningar under pålad platta ska ha fästeanordningar som är utformade så att ledningen inte ändrar läge om rörelser i marken uppstår.

Figur 8



En liggande spillvattenledning ska utformas så att backströmning från WC försvåras. Spillvattenledning med avlopp från WC kan utformas så att ledning går direkt till stående stam. Övriga spillvattenledningar ansluts nedströms med grenrör $\leq 45^\circ$. Se figur 8 Anslutning av liggande spillvattenledningar.

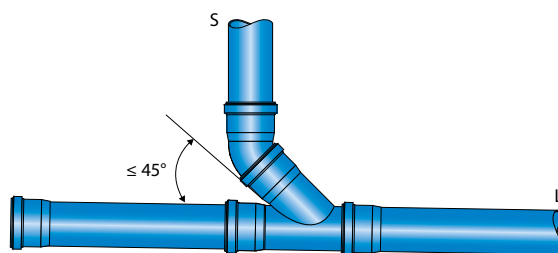
Figur 9



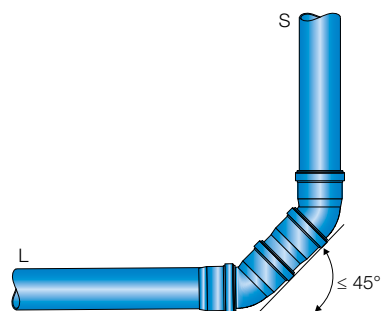
Dimensionsförminskning i spillvattenledning innan anslutning av WC-stol bör om möjligt utföras enligt figur 9.

7. Riktningssändringar

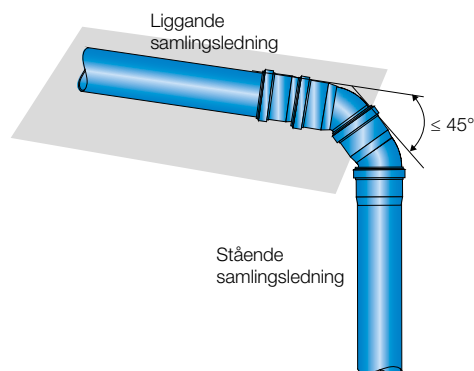
Stående samlingsledning (S) ska anslutas till liggande samlingsledning (L) med grenrör med vinkeln $\leq 45^\circ$.



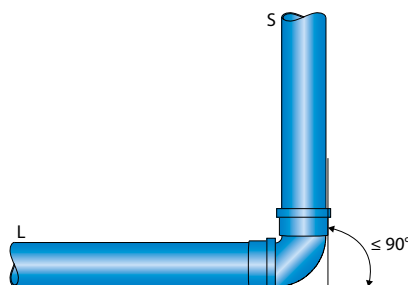
Stående samlingsledning (S) som övergår i liggande samlingsledning (L) ska utföras med två böjar med vardera vinkeln högst $\leq 45^\circ$ eller med en så kallad långböj med max 90° .



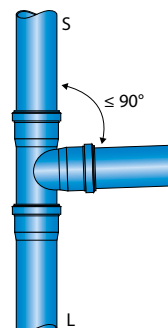
Liggande samlingsledning (L) som övergår till stående samlingsledning (S) ska utföras med två böjar med vardera vinkeln högst $\leq 45^\circ$ eller med en så kallad långböj med max 90° .



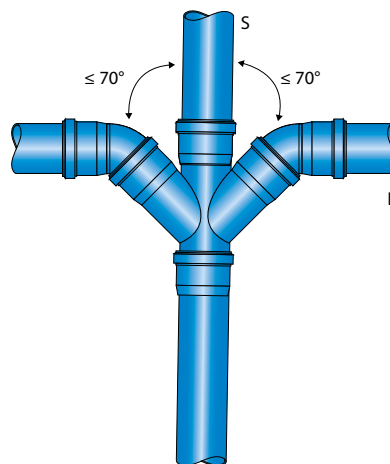
Stående anslutningsledning (S) som övergår till liggande anslutningsledning (L) kan utföras med vinkel $\leq 90^\circ$.



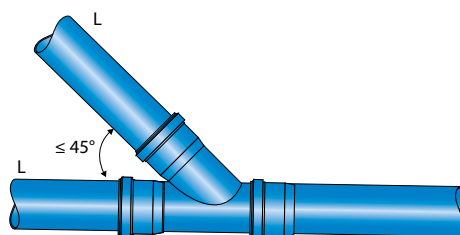
Liggande ledning (L) ska anslutas till stående ledning (S) med grenrör med vinkel $\leq 90^\circ$.



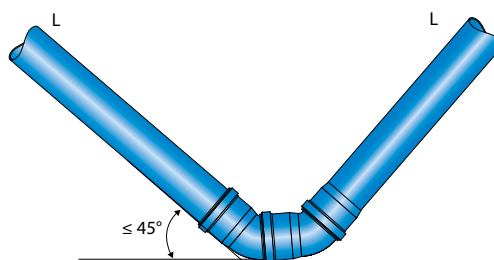
Liggande ledningar (L) som ska anslutas från motsatt håll till samma stående ledning (S) med dubbelgrenrör ska anslutas med vinkel $\leq 70^\circ$.



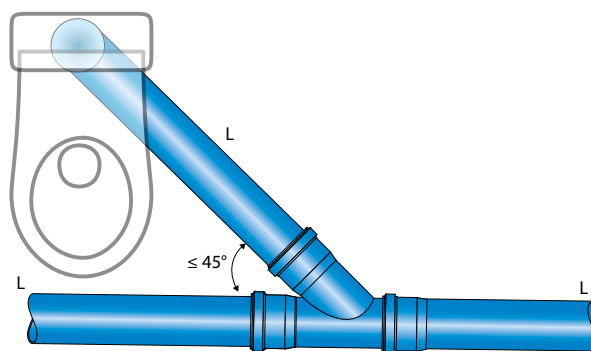
Liggande ledning (L) ska anslutas till liggande ledning med grenrör med vinkel $\leq 45^\circ$.



Riktningförändring på liggande ledning (L) ska utföras med en eller flera böjar med största vinkel $\leq 45^\circ$.



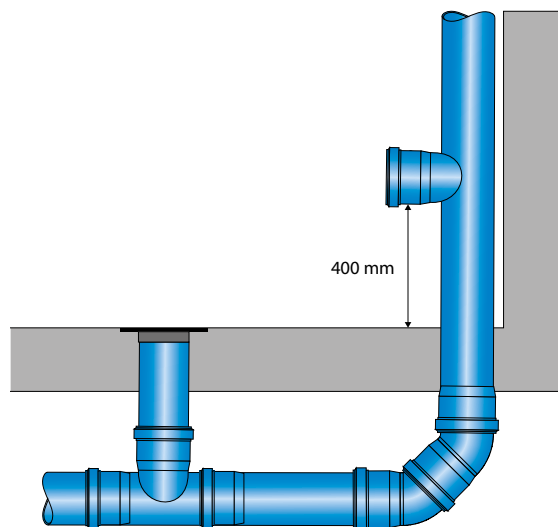
Spillvattenledning från WC-stol ska anslutas till liggande samlingsledning (L) med grenrör $\leq 45^\circ$.



Rensanordningar

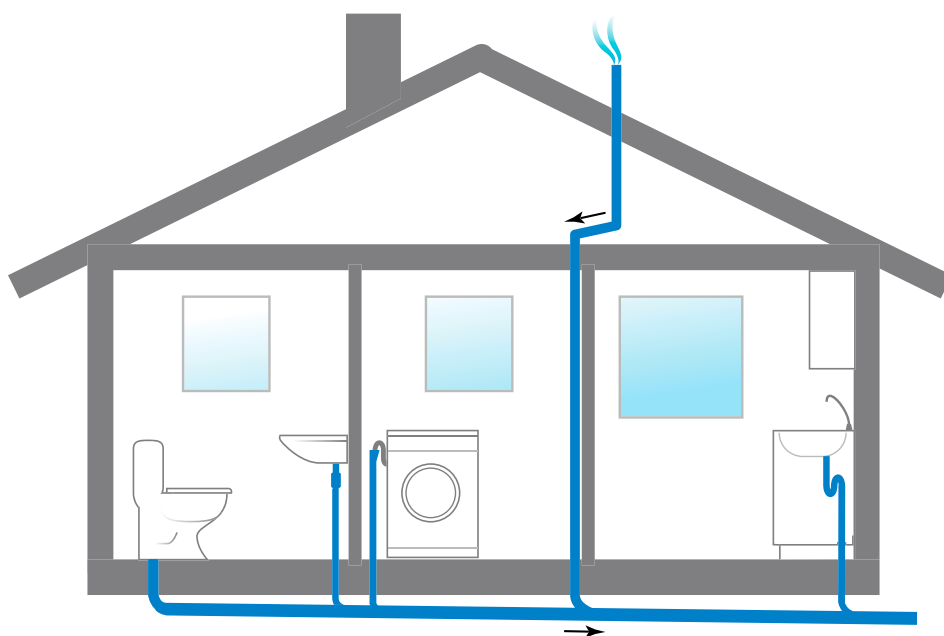
Rensanordning på liggande samlingsledning ska utföras med rensbrunn.

Rensanordning på stående spillvattenledning ska monteras med underkant lägst 400 mm över golv.



Luftning

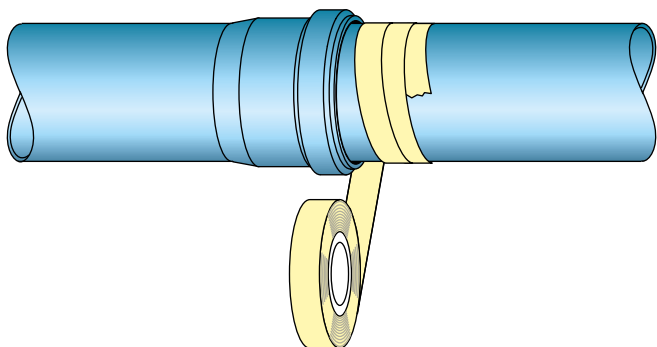
En spillvatteninstallation ska utföras med minst en luftning genom yttertak. Sidodragning av luftningsledning ska förläggas med fall i hela dess längd.



8. Ingjutning

Triplusrören är lämpliga för ingjutning. Eftersom rören har en låg längdutvidgningskoefficient (0,08 mm/m & °C), är själva insticksmuffarna tillräckliga för att skapa en infästning inuti gjutningen. Det är inte nödvändigt att vidta någon som helst ytterligare försiktighetsåtgärd förutom att täcka spalten mellan insticksmuff och slätända med papper, tejp eller isolering för att undvika att betong tränger in (se fig. 10). På ledningar som ska gjutas in placeras fästansordningar vid samtliga grenrör, muffar, böjar, avsättningar och på raksträckor i tillräcklig omfattning för att förhindra att ledningens läge ändras. Täpp även igen eventuella öppna rör så att inte betong eller vatten kan rinna in.

Figur 10 Insticksmuffen bör skyddas vid ingjutning, t. Ex. med papperstejp.



9. Rör genomföringar

I bad- eller duschrum och tvättstuga ska inga rör genomföringar finnas i golv förutom spillvattenrör och golvbrunn. I plats för bad eller dusch får det endast finnas golvbrunn.

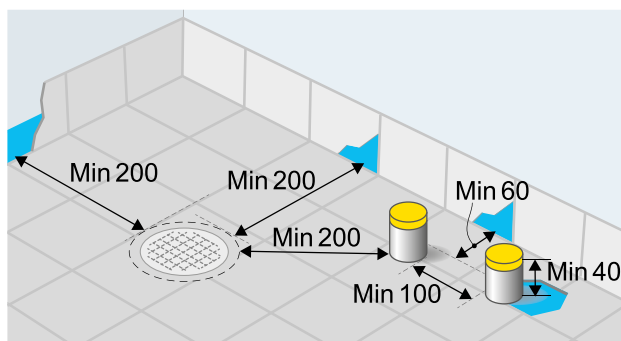
Utförande av rör genomföring för spillvatten

Vid rör genomföring i golv ska avståndet mellan tätskiktet på intilliggande vägg och spillvattenrör vara minst 60 mm. Avstånd mellan spillvattenavsättning och golvbrunns yttre fläns ska vara minst 200 mm. På golv med plastmatta ska avstånd mellan golvbrunnens yttre fläns och spillvattenavsättning vara minst 500 mm. På en spillvattenavsättning ska avståndet mellan underlag för golvets tätskikt och spillvattenrörets överkant inte vara mindre än 40 mm vid montering av tätskiktet. Spillvattenrör eller anslutningsstos för WC-stol ska ha slät yta och vara anpassad för tätning mot golvets tätskikt.

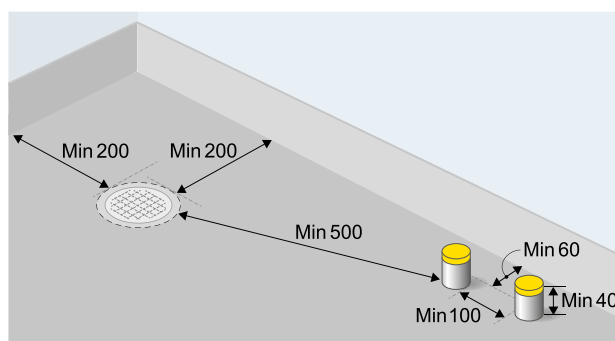
- Se figur 11 Mått i mm för spillvattenrör och golvbrunn i bad-, duschrum eller tvättstuga med klinker.
- Se figur 12 Mått i mm för spillvattenrör och golvbrunn i bad-, duschrum eller tvättstuga med plastmatta.

När yt- och tätskikt är monterat får spillvattenrör kapas ner men inte under nivå för tätskiktets uppvik på spillvattenröret. Avsättningar för spillvatten ska vara täckta med skyddslock under byggtiden.

Figur 11



Figur 12



Förläggningsdjup

Rör kan förläggas under monteringsytan för t.ex. WC-stol och bidé under förutsättning att förläggningsdjupet är större än 60 mm.

Håltagning för rör genomföring

Hål för rör genomföring i golv- eller väggskiva eller motsvarande ska vara utfört med högst 2 mm mellanrum mellan skiva och rör eller annan genomföringsdetalj.

10. Tryck- och täthetskontroll

Triplus inomhusavlopp täthetskontrolleras genom spolning och okulärbesiktning av hela systemet.

11. Katalog

Rör med en muff



COD.	RSK	D	L
VS0650001	2319000	32	150
VS0650003	2319001	32	250
VS0650005	2319002	32	500
VS0650007	2319003	32	1000
VS0650009	2319004	32	1500
VS0650011	2319005	32	2000
VS0650013	2319006	32	3000
VS0650021	2319007	40	150
VS0650023	2319008	40	250
VS0650025	2319009	40	500
VS0650027	2319010	40	1000
VS0650029	2319011	40	1500
VS0650031	2319012	40	2000
VS0650033	2319013	40	3000
VS0650041	2319014	50	150
VS0650043	2319015	50	250
VS0650045	2319016	50	500
VS0650047	2319017	50	1000
VS0650049	2319018	50	1500
VS0650051	2319019	50	2000
VS0650053	2319020	50	3000
VS0650061	2319021	75	150
VS0650063	2319022	75	250
VS0650065	2319023	75	500
VS0650067	2319024	75	1000
VS0650069	2319025	75	1500
VS0650071	2319026	75	2000
VS0650073	2319027	75	3000
VS0650081	2319028	90	150
VS0650083	2319029	90	250
VS0650085	2319030	90	500
VS0650087	2319031	90	1000
VS0650089	2319032	90	1500
VS0650091	2319033	90	2000
VS0650093	2319034	90	3000
VS0650101	2319035	110	150
VS0650103	2319036	110	250
VS0650105	2319037	110	500
VS0650107	2319038	110	1000
VS0650109	2319039	110	1500
VS0650111	2319040	110	2000
VS0650113	2319041	110	3000
VS0650121	2319042	125	150
VS0650123	2319043	125	250
VS0650125	2319044	125	500
VS0650127	2319045	125	1000

COD.	RSK	D	L
VS0650129	2319046	125	1500
VS0650131	2319047	125	2000
VS0650133	2319048	125	3000
VS0650141	2319049	160	150
VS0650143	2319050	160	250
VS0650145	2319051	160	500
VS0650147	2319052	160	1000
VS0650149	2319053	160	1500
VS0650151	2319054	160	2000
VS0650153	2319055	160	3000
VS0650167	2319056	200	1000
VS0650171	2319057	200	2000
VS0650173	2319058	200	3000
VS0650187	2319059	250	1000
VS0650193	2319060	250	3000

Böj 15°



COD.	RSK	D
VS0650401	2319061	32
VS0650411	2319066	40
VS0650421	2319071	50
VS0650431	2319076	75
VS0650441	2319081	90
VS0650451	2319086	110
VS0650461	2319091	125
VS0650471	2319096	160

Långböj 87°



COD.	RSK	D
VS0652901	2710263	40
VS0652902	2710264	50
VS0652903	2710265	75
VS0652904	2710267	90
VS0652905	2710268	110

Böj 30°



COD.	RSK	D
VS0650403	2319062	32
VS0650413	2319067	40
VS0650423	2319072	50
VS0650433	2319077	75
VS0650443	2319082	90
VS0650453	2319087	110
VS0650463	2319092	125
VS0650473	2319097	160

Böj 67°



COD.	RSK	D
VS0650407	2319064	32
VS0650417	2319069	40
VS0650427	2319074	50
VS0650437	2319079	75
VS0650447	2319084	90
VS0650457	2319089	110
VS0650467	2319094	125

Böj 45°



COD.	RSK	D
VS0650405	2319063	32
VS0650415	2319068	40
VS0650425	2319073	50
VS0650435	2319078	75
VS0650445	2319083	90
VS0650455	2319088	110
VS0650465	2319093	125
VS0650475	2319098	160
VS0650485	2710204	200
VS0650495	2710206	250

Böj 87°



COD.	RSK	D
VS0650409	2319065	32
VS0650419	2319070	40
VS0650429	2319075	50
VS0650439	2319080	75
VS0650449	2319085	90
VS0650459	2319090	110
VS0650469	2319095	125
VS0650479	2319099	160
VS0650489	2710205	200
VS0650499	2710207	250

Grenrör 45°



COD.	RSK	D ₁
VS0650501	2319108	32
VS0650507	2319109	40
VS0650513	2319110	50
VS0650519	2319111	75
VS0650525	2319112	90
VS0650531	2319113	110
VS0650537	2319114	125
VS0650543	2319115	160
VS0650669	2710225	200
VS0650685	2710228	250

Grenrör 87°



COD.	RSK	D ₁
VS0650505	2319100	32
VS0650511	2319101	40
VS0650517	2319102	50
VS0650523	2319103	75
VS0650529	2319104	90
VS0650535	2319105	110
VS0650541	2319106	125
VS0650547	2319107	160
VS0650671	2710227	200
VS0650687	2710229	250

Grenrör svängd avgrening 87°



COD.	RSK	D ₁ /D ₂
VS0650694	2710231	90/90
VS0650695	2710232	110/75
VS0650696	2710252	110/90
VS0650693	2710230	110/110

Grenrör 45°



COD.	RSK	D ₁ /D ₂
VS0650551	2319116	40/32
VS0650557	2319118	50/40
VS0650563	2319120	75/40
VS0650569	2319122	75/50
VS0650575	2319124	90/40
VS0650581	2319126	90/50
VS0650587	2319128	110/40
VS0650593	2319130	110/50
VS0650599	2319132	110/75
VS0650689	2319143	110/90
VS0650605	2319134	125/50
VS0650611	2319136	125/110
VS0650617	2319138	160/110
VS0650623	2319140	160/125
VS0650629	2710208	200/110
VS0650633	2710210	200/125
VS0650637	2710212	200/160
VS0650643	2710214	250/110
VS0650647	2710216	250/160
VS0650650	2710220	250/200

Grenrör 87°



COD.	RSK	D ₁ /D ₂
VS0650555	2319117	40/32
VS0650561	2319119	50/40
VS0650567	2319121	75/40
VS0650573	2319123	75/50
VS0650579	2319125	90/40
VS0650585	2319127	90/50
VS0650591	2319129	110/40
VS0650597	2319131	110/50
VS0650603	2319133	110/75
VS0650691	2319144	110/90
VS0650609	2319135	125/50
VS0650615	2319137	125/110
VS0650621	2319139	160/110
VS0650627	2319141	160/125
VS0650631	2710209	200/110
VS0650635	2710211	200/125
VS0650639	2710213	200/160
VS0650645	2710215	250/110
VS0650649	2710219	250/160
VS0650651	2710221	250/200

Dubbelgrenrör 45°



COD.	RSK	D _{1/2/3}
VS0650655	2319142	110/110/110

Dubbelgrenrör 87°



COD.	RSK	D _{1/2/3}
VS0650654	-	110/50/50
VS0650656	-	110/110/110
VS0650659	-	125/110/110
VS0650667	-	160/110/110

OBS! Dessa rördelar är inte godkända att användas enligt Branschregler Säker Vatteninstallation.

Dubbelgrenrör svängd avgrening 87°



COD.	RSK	D _{1/2/3}
VS0652910	-	90/90/75
VS0652911	-	90/90/90
VS0652912	-	110/110/75
VS0652913	-	110/110/90
VS0652914	-	110/110/110

OBS! Dessa rördelar är inte godkända att användas enligt Branschregler Säker Vatteninstallation.

Hörngrenrör 87°



COD.	RSK	D _{1/2/3}
VS0650657	2710222	110/110/110
VS0650661	2710223	125/110/110
VS0650662	2710224	160/110/110

Kulhörngrenrör 90°



COD.	RSK	D ₁ /D ₂
VS0652105	2710260	110/110
VS0652110	2710261	125/110
VS0652116	2710262	160/110

Kulgrenrör 90° dubbelt, anslutningar i 180° vinkel till varandra



COD.	RSK	D ₁ /D ₂
VS0652165	-	110/110
VS0652170	-	125/110
VS0652176	-	160/110

OBS! Dessa rördelar är inte godkända att användas enligt Branschregler Säker Vatteninstallation.

Kulgrenrör 90° fyrdubbelt, anslutningar i 90° vinkel till varandra



COD.	RSK	D ₁ /D ₂
VS0652265	-	110/110
VS0652270	-	125/110
VS0652276	-	160/110

OBS! Dessa rördelar är inte godkända att användas enligt Branschregler Säker Vatteninstallation.

Triplus Multi Grenrör



COD.	RSK	D
VS0652001	-	110

OBS! Dessa rördelar är inte godkända att användas enligt Branschregler Säker Vatteninstallation.

Rensrör med lock



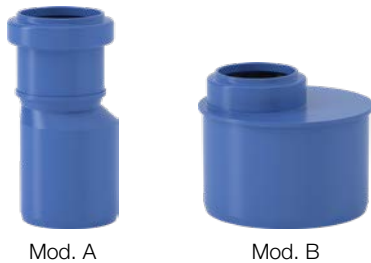
COD.	RSK	D
VS0650901	2319191	50
VS0650903	2319192	75
VS0650905	2319193	90
VS0650907	2319194	110
VS0650909	2319195	125
VS0650911	2319196	160
VS0650913	2710257	200
VS0650915	2710259	250

Propp



COD.	RSK	D
VS0650951	2319197	40
VS0650953	2319198	50
VS0650955	2319199	75
VS0650957	2319200	90
VS0650959	2319201	110
VS0650961	2319202	125
VS0650963	2319203	160

**Förminskning
excentrisk
lång (Mod. A),
Förminskning
excentrisk
kort (Mod. B)**



Mod. A

Mod. B

COD.	RSK	D ₁ /D ₂	Mod.
VS0650701	2319173	40/32	A
VS0650703	2319174	50/32	A
VS0650705	2319175	50/40	A
VS0650707	2319176	75/40	B
VS0650709	2319177	75/50	B
VS0650711	2319178	90/40	B
VS0650713	2319179	90/50	B
VS0650715	2319180	90/75	A
VS0650717	2319181	110/40	B
VS0650719	2319182	110/50	B
VS0650721	2319183	110/75	B
VS0650723	2319184	110/90	A
VS0650729	2319185	125/110	A
VS0650731	2319186	160/110	B
VS0650733	2319187	160/125	B
VS0650735	2319188	200/110	B
VS0650739	2319189	200/160	A
VS0650747	2319190	250/200	A

Gummibussning



COD.	RSK	D ₁
VS0334003	2319207	46
VS0334005	2319208	46
VS0523011	2319209	50
VS0523015	2319210	53,5
VS0523017	2319211	53,5
VS0523019	2319212	60

Skjutmuff



COD.	RSK	D
VS0650801	2319145	32
VS0650803	2319146	40
VS0650805	2319147	50
VS0650807	2319148	75
VS0650809	2319149	90
VS0650811	2319150	110
VS0650813	2319151	125
VS0650815	2319152	160
VS0650817	2710253	200
VS0650819	2710254	250

Dubbelmuff



COD.	RSK	D
VS0650851	2319153	32
VS0650853	2319154	40
VS0650855	2319155	50
VS0650857	2319156	75
VS0650859	2319157	90
VS0650861	2319158	110
VS0650863	2319159	125
VS0650865	2319160	160
VS0650867	2710255	200
VS0650869	2710256	250

**Teleskopmuff dubbelt
djup**



COD.	RSK	D
VS0650751	2319161	40
VS0650753	2319162	50
VS0650755	2319163	75
VS0650757	2319164	90
VS0650759	2319165	110
VS0650761	2319166	125

Teleskopmuff tredubbelt djup



COD.	RSK	D
VS0650771	2319167	40
VS0650773	2319168	50
VS0650775	2319169	75
VS0650777	2319170	90
VS0650779	2319171	110
VS0650781	2319172	125

Boja



COD.	RSK	D
VS0415003	1569003	32
VS0415004	1569004	40
VS0415005	1569005	50
VS0415007	1569006	75
VS0415009	1569007	90
VS0415011	1569008	110
VS0415012	1569009	125
VS0415016	1569010	160
VS0415020	1569011	200
VS0415025	1569012	250

Boja



COD.	RSK	D
VS0415103	1568029	32
VS0415104	1568030	40
VS0415105	1568031	50
VS0415107	1568032	75
VS0415109	1568033	90
VS0415111	1568034	110

Takhuv



COD.	RSK	D
VS0394001	2319204	50
VS0394003	2319205	75
VS0394005	2319206	110

Lined writing area for notes.



Lined writing area for notes.



Lined writing area for notes or instructions.





AVLOPPSSYSTEM



TAPPVATTENSYSTEM



GASSYSTEM



SPOLSYSTEM



BADRUMSSYSTEM



GOLVBRUNNAR



STRÅLANDE SYSTEM



AVVATTNINGSSYSTEM



HRV VENTILATION SYSTEM



ACADEMY



MARKAVLOPPS
ANSLUTNINGSSYSTEM



VATTEN RENINGS SYSTEM



Accepterad
monteringsanvisning
2021:1

valsir[®]
QUALITY FOR PLUMBING

VALSIR S.p.A. - Società a Socio Unico
Località Merlaro, 2
25078 Vestone (BS) - Italy
Tel. +39 0365 877.011
Fax +39 0365 81.268
e-mail: valsir@valsir.it
www.valsir.it