



Accepterad
monteringsanvisning
2021:1

Classic Line Funktionskabin

Bruks- & installationsanvisning

Utgåva: 2021-01-11

Detta dokument ska alltid förvaras vid produkten

Välkommen till Moveum



Vi hoppas att du blir nöjd med din nya Classic Line Funktionskabin. Som installatör och/eller nybliven ägare av en Funktionskabin från Moveum är det viktigt att du läser igenom installationsanvisningen noga innan installation och användning. Om du funderar över något kan du ringa oss på 023-792200.

Viktigt att komma ihåg



Montering av fackman

Denna anvisning innehåller instruktioner om hur en Funktionskabin ska monteras och installeras. För att funktionen och säkerheten ska kunna garanteras rekommenderar vi att installationen utförs av fackman. Kontakta oss gärna om du behöver hjälp att komma i kontakt med en lämplig installatör.

Innehållsförteckning

Introduktion	6
Användning	7
Packlista	8
Monteringsanvisning	9
Teknisk data	20
Declaration of Conformity	21

Introduktion

1. Inledning

Denna instruktion ska finnas tillgänglig för berörda personer och ska åtfölja produkten om den övergår till annan installationsplats eller annan bostadsägare.

Endast behöriga personer får använda duschkabinen! Behörig innebär skyldighet att ta del av dessa instruktioner, samt att följa dem. Det är mycket viktigt att Ni läser och förstår instruktionerna innan Ni använder duschkabinen. Om Ni har frågor – kontakta oss på 023-79 22 00.

Korrekt användning, inspektioner och underhåll är avgörande för effektiv och säker användning.

2. Försäkran om överensstämmelse med EU-direktiv

Denna produkt är CE-märkt och försäkras därmed vara i överensstämmelse med de grundläggande kraven gällande funktion och säkerhet.



3. Installation och service

Använd en auktoriserad VVS-installatör för en fackmannamässig och säker installation. Installation och anslutning ska utföras enligt Branschregler Säker Vatteninstallation. Kall och varmvatten ska anslutas till duschkabinen med anslutningsslangar som är testade och godkända för ändamålet. Anslutningen ska föregås av avstängningsventiler (ex. ballofixer) för att vid senare tillfälle underlätta vid eventuell service, reparation eller förflyttning. Avstängningsventilerna ska vara placerade enligt gällande normer. Fogar på tappvattenledningar ska placeras i rum med vattentätt golv eller i särskilda inbyggnader eller i kopplingskåp. För att duschkabinen ska uppnå maximal täthet, ska det vid montering tätas med våtrumssilikon mellan väggarna och mellan väggar & kar.

4. Instruktion till användaren

Efter installationen, instruera användaren noga om hur duschkabinen och dess ingående komponenter fungerar. Visa även vart avstängningsventilerna är placerade och förklara hur dessa fungerar.

Användning

1. Säker användning

För att bäst utnyttja duschkabinen samt att förebygga och undvika skador är det viktigt att ni noggrant läser igenom instruktionerna och använder den på rätt sätt.

- Använd duschkabinen endast till det den är till för.
- Handhavandet måste ske på ett sådant sätt att risk för skador på personer och egendom inte uppstår.
- Tänk på att du som använder duschkabinen har ansvar för att ingen kommer till skada.
- Duschkabinen måste vara i fullgott skick. Den får inte användas om skador eller fel uppkommit som påverkar funktionssäkerheten. Inte heller om duschkabinen har reparerats, ändrats eller justerats utan Moveum AB's tillstånd och godkännande.

2. Rengöring

Duschkabinen rengörs efter användning med ljummet vatten och icke repande rengöringsmedel. Använd wettextrasa eller liknande. Spola även av draperiet efter varje duschning för att få bort eventuella tvålrester mm. För att få bort eventuella kalkavlagringar användes 50°C varm hushållsättika. Stryk på med trasa, låt verka och skölj. Missfärgningar tas lättast bort med citron- eller vinsyra. Skölj noga efter rengöring. Repande rengöringsmedel eller repande verktyg får inte användas. Golvbrunn/hårfälla rensas regelbundet efter behov, eller så fort vattenavrinningen verkar otillfredsställande. Duschblandaren och anslutningar rengörs och vårdas enligt tillverkarens instruktioner.

3. Rengöring av draperiet



Draperiet rengörs enklast i tvättmaskin. Ta loss draperiet från upphängningskrokarna och de magnetskenor som hänger i draperiskenan. Låt magnetskenan hänga kvar. Ta ur stödskenorna som ligger i fickorna på draperiets sidor. Tvätta draperiet i 40° utan tvättmedel så att tvålrester löses upp och sköljs ur draperiet. Om draperiet inte blir rent, så tvätta det på nytt, nu med tvättmedel. Häng tillbaka draperiet i krokarna och låt torka. När draperiet är helt torrt så skjut tillbaka stödskenorna i draperiets kanaler. Tryck sedan in draperiet i de hängande magnetskenorna. Se till att tyget inte vrider sig. Börja uppifrån och arbeta dig nedåt.

4. Underhåll

Duschkabinen är vid normal användning underhållsfri. Ur säkerhetssynpunkt bör dock vissa komponenter kontrolleras årligen. Inspektioner, service och reparationer ska utföras av en kompetent och behörig person.

- Kontrollera att alla väggar och ledstänger är intakta och hela.
- Kontrollera att karet och brunnen är intakta och hela.
- Kontrollera att alla skruvar är åtdragna.
- Kontrollera draperiets funktion och att det är helt.

Packlista

Kolli 1	Tillbehör
	1 st avloppsrör
	1 st avloppsvinkel 90°
	1 st draperiskena (* Draperiskena indrag, 1 st passbit indrag)
	1 st ledstång
	1 st duschset
	1 st draperi
	2 st hörnförstärkningar
	2 st täcklister för hörnförstärkningar
	1 st monteringsats (se nedan)

Kolli 2	1 st Kar
---------	----------

Kolli 3	1 st Bakvägg
---------	--------------

Kolli 4	2 st Sidoväggar (* 1st Sidovägg, 1 st Indragsvägg)
	1 st Magnetsats till draperi

* Gäller vid utförande av Duschkabin med indragen gavel.

Monteringsats	
	1 st silikonrub
Påse 1 (extra långa fötter)	4 st M8x50
	2 st Gråa plastfötter
Påse 2	8 st fästringar
	8 st täckhuvar
	9 st rosettbrickor
	14 st krokar
Påse 3	2 st skruv, M8x40, mutter, bricka
	14 st skruv, M4x12
	4 st skruv, M4x25
	6 st självborrande 4,2x13

Monteringsanvisning

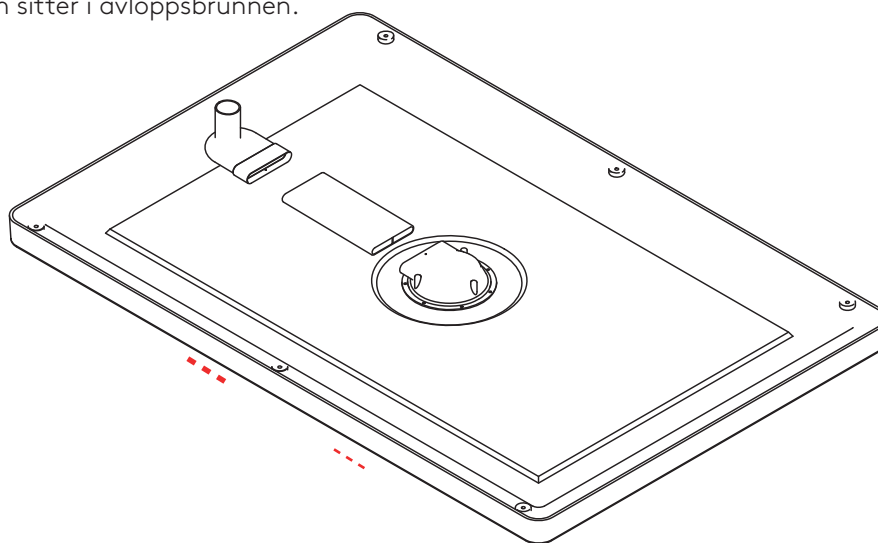
Ingående delar för montering

	Draperikrok		Skruv 4,2x13 mm självborrande
	Bult M8x50 mm		Skruv M4x12 mm
	Bult M8x40 mm		Skruv M4x25 mm försänkt
	Mutter M8		Rosettbricka
	Bricka M8		Fästring
	Plastfot		Täckhuv

1

Vänd på karet för att underlätta montering.

Avloppsbrunnen i karet justeras in i förhållande till badrummets golvbrunn och skruvas sedan fast med skruvarna som sitter i avloppsbrunnen.



2

Montera ihop avloppsrör och avloppsvinkel. Kapa avloppsröret i lagom längd och grada av kanterna. Montera ihop avloppsröret med karet avloppsbrunn, smörj gärna avloppsdelarna med diskmedel innan ihopsättning. Vid leverans är avloppsbrunnens skruvar ej åtdragna, detta för att man enkelt ska kunna vrida avloppet rätt.

Efter injustering, efterdrag skruvarna från ovasidan för att fixera brunnen.

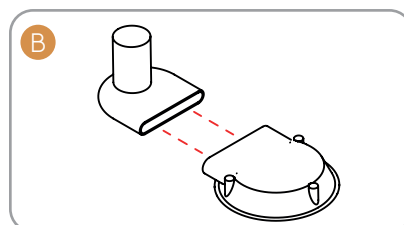
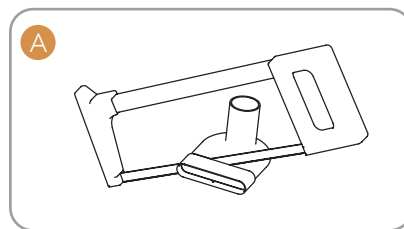


OBS! Den del av avloppsvinkeln som går ner i golvbrunnen (utloppet) måste sluta ovanför vattenytan, detta för att vattenavrinningen ska fungera optimalt.

Monteringsanvisning

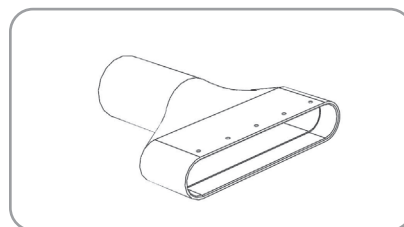
3

Om avståndet mellan centrum på kabinens avlopp och badrummets golvbrunn är tillräckligt kort kan avloppsvinkeln monteras direkt på kabinens avlopp genom att man kapar bort muffen på vinkeln med en bågfil (A) och monterar den direkt utan avloppsröret (B). Kom ihåg att jämna till kanterna efter kapning.



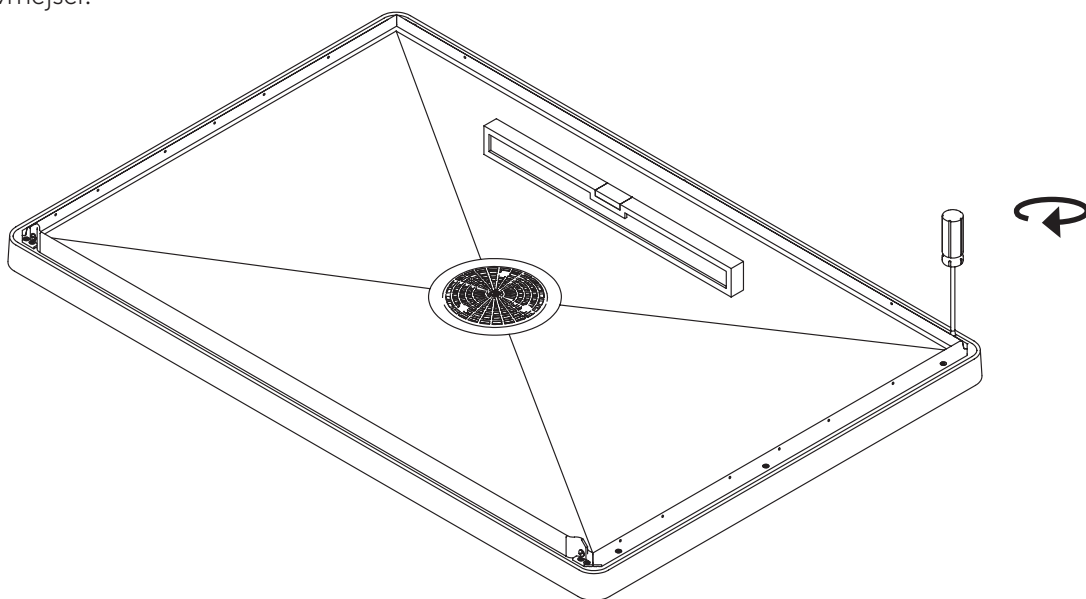
Övergång från ovalt rör till runt, 32 mm rör.
(tillbehör som beställs separat)

Om badrummets golvbrunn hamnar utanför karetets placering kan det vara nödvändigt att koppla ihop avloppsröret med ett runt, 32 mm standardrör. Övergången är till för sådana lösningar.



4

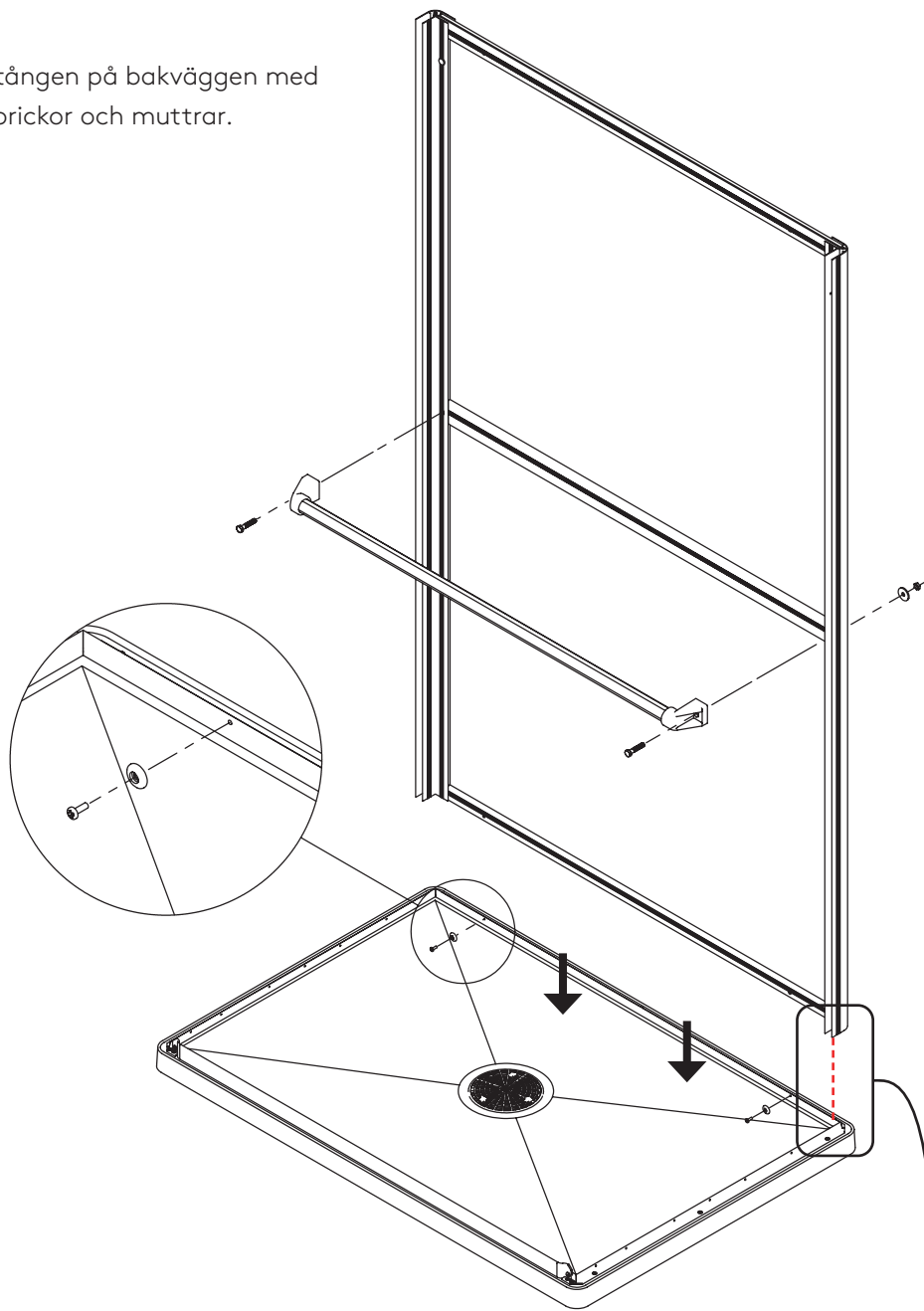
Placera ut duschkaret och kontrollera att det ligger vågrätt i båda riktningarna. Justera med de ställbara fötterna. De främre justeras från undersidan och de bakre från ovasidan med hjälp av en spårskruvmejsel.



Monteringsanvisning

5

Montera ledstången på bakväggen med 2st M8-bult, brickor och muttrar.



6

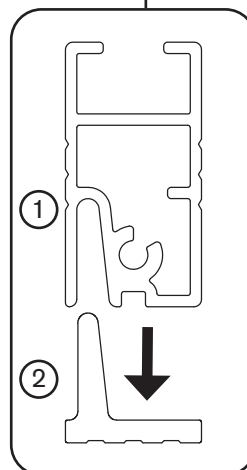
Ställ bakväggen på plats och fäst den med 2 st M4x12 och rosettbrickor i nederkant.

OBS!

Notera hur väggens BOTTENPROFIL ska passa ihop med ramens T-PROFIL på karet.

1

2

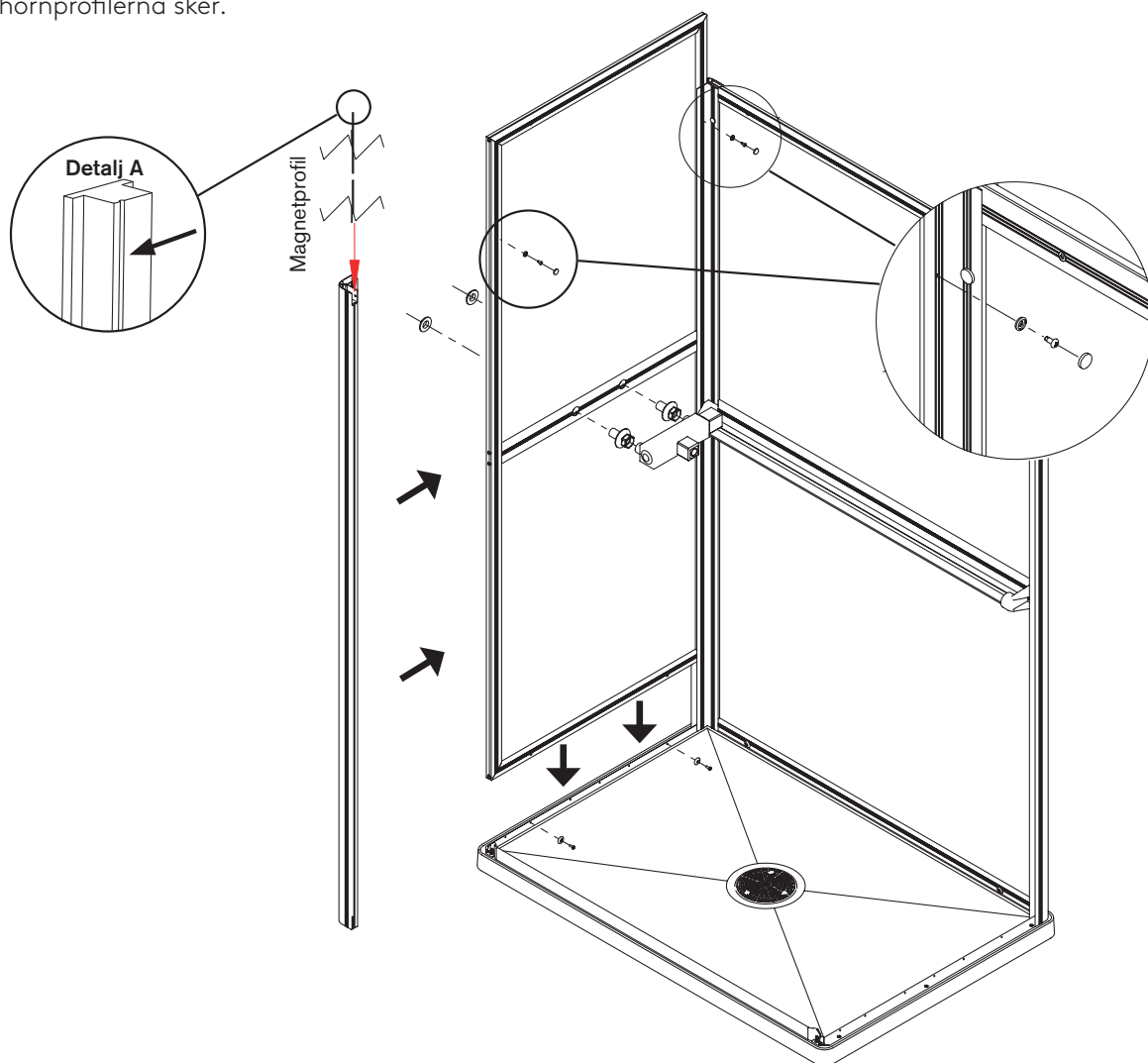


Monteringsanvisning

FÖR MONTAGE AV DUSCHKABIN MED INDRAGEN GAVEL, VÄNLIGEN GÅ VIDARE TILL PUNKT 14.

7

Bestäm om blandarväggen ska vara höger eller vänsterställd (kan ej väljas vid indragsskabiner, se sid 11-14). Vägghöjningarna förborras med 3 mm borrar genom hörnprofilens hål innan monteringen av hörnprofilerna sker.



8

Ställ blandarväggen på plats genom att skjuta in den i bakväggens hörnprofil. Fäst den i nedkant på samma sätt som bakväggen, skruva fast sidoväggen i överkant med 1st självborrande skruv 4,2x13 och fästring, förborra med 3 mm borrar.

Vid trånga monteringsplatser kan det vara lämpligt att montera blandaren innan sidoväggen ställs på plats.

9

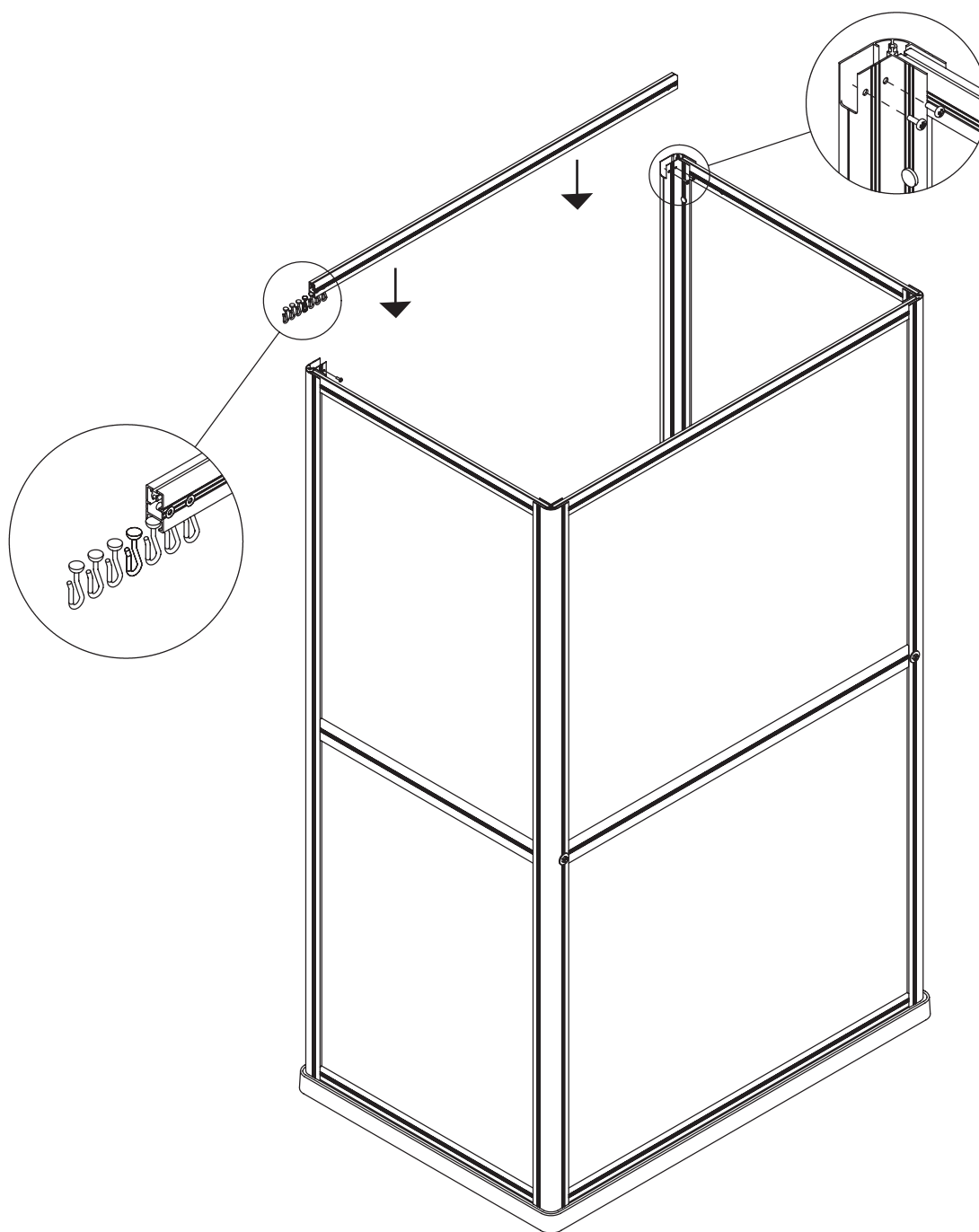
Ställ fronthörnet på plats, se noggrant till att det står över frontlisten och dikt mot karet. Skruva fast hörnprofilerna med självborrande skruv och fästring, förborra med 3 mm borrar, tryck fast täckhuvorna över skruvarna. Trä i magnetprofilerna i hörnprofilerna. Gör sedan lika med den andra sidoväggen.

OBS! Notera "spåret" i magnetprofilerna (detaljbild A). Detta spår måste sitta rättvänt för att polariteten ska stämma med magnetprofilerna på draperiet. Prova så att magnetsetet "fäster" mot magnetprofilerna innan vidare montering.

Monteringsanvisning

10

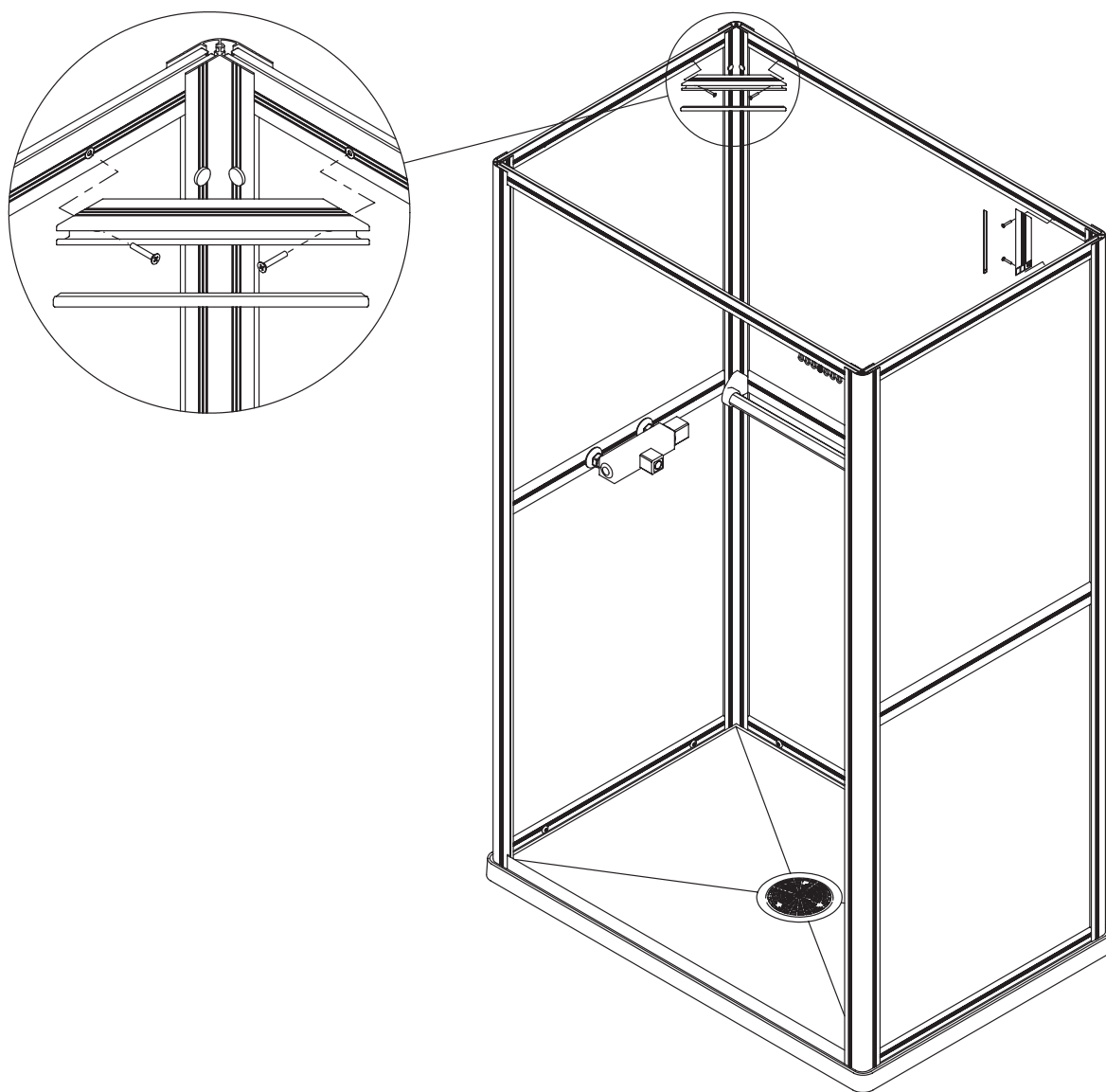
Trä draperikrokarna på draperiskenan och fäst skenan med 4st M4x12. Bredden på draperiet varierar beroende på bredd på kabinen, detta medför att det går åt olika många draperikrokar. Räkna hålen på draperiet och addera 2 st extra krokar där magnetprofilerna ska hänga, se separat anvisning för draperiupphängning.



Monteringsanvisning

11

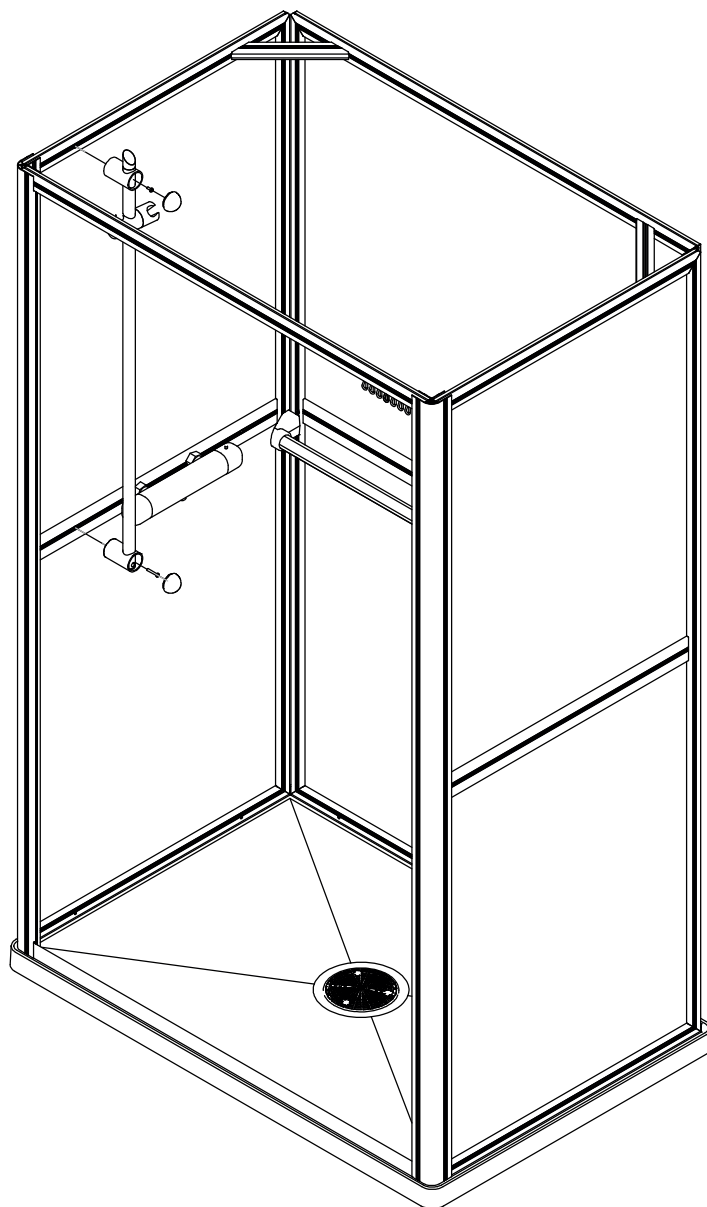
Hörnförstärkningarna (de två korta profilerna) placeras längst upp i kabinens bakre hörn (gäller ej indragskabiner, se sid 11-14) och fästs med M4x25 försänkt. Tryck dit de svarta täcklisterna.



Monteringsanvisning

12

Montera duschsetet på den sidovägg där hålen för blandaren finns, använd 1 st M4x16 till det övre fästet och 1 st M4x50 till det nedre. Tryck sedan dit täcklocken. Montera duschmunstycket på duschslangen och anslut sedan till blandaren.



13

Efterdrag alla skruvar på bakvägg och sidoväggar och tryck fast täckhuvarna. Återstående hål täcks med M4x12, fästing och täckhuv. Häng upp duschdraperiet (se separat anvisning).

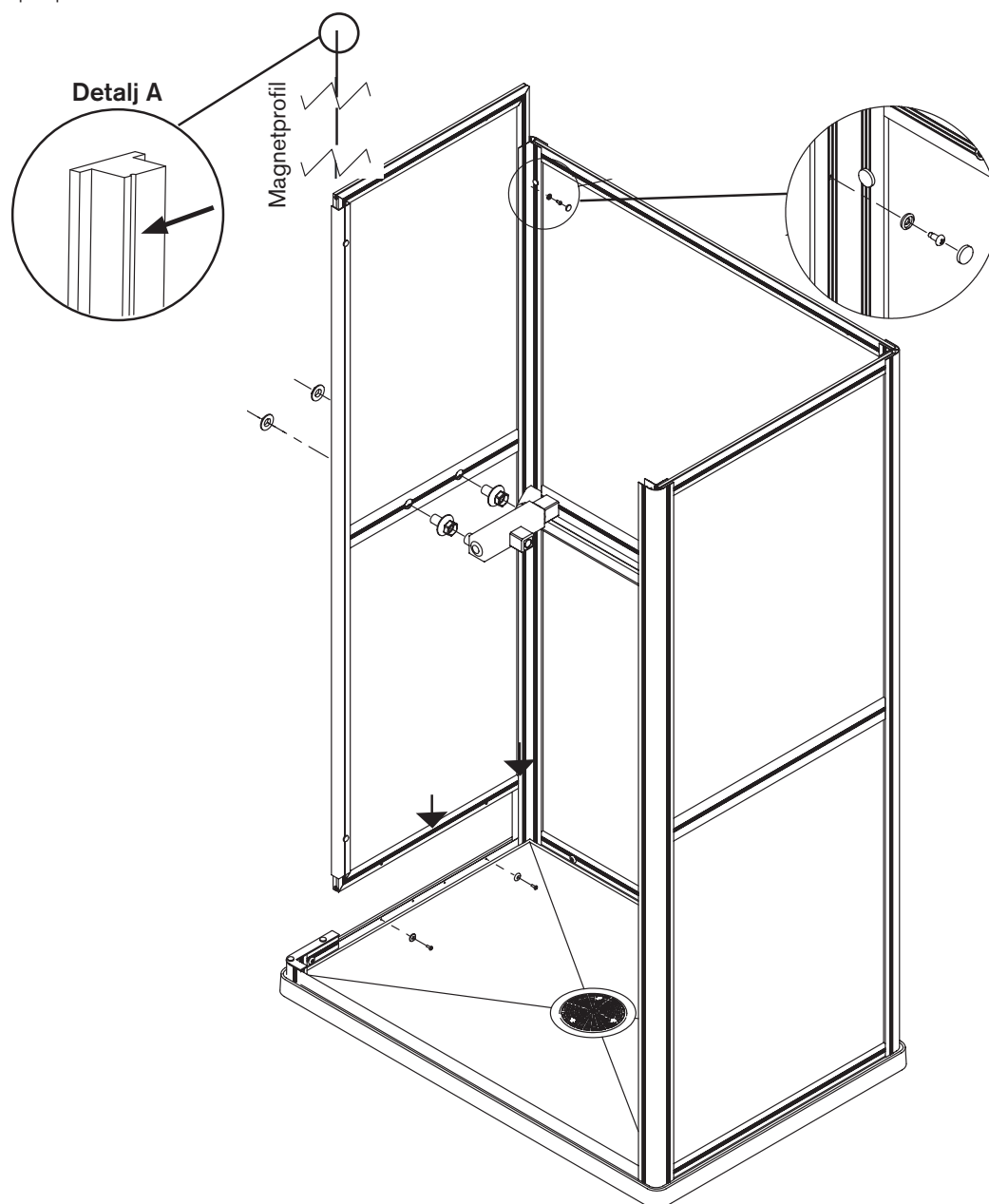
Monteringsanvisning

14

Kabin med indragen gavel.

Ställ indragsväggen på plats genom att skjuta in den i bakväggens hörnprofil. Fäst den i nederkant på samma sätt som bakväggen, skruva fast indragsväggen i överkant med 1 st självborrande skruv 4,2x13 och fästring, förborra med 3 mm borr. Gör sedan lika med den andra sidoväggen.

Vid trånga monteringsplatser kan det vara lämpligt att montera blandaren innan "blandarväggen" ställs på plats.



15

Trä på fronthörnet på sidoväggen, se noggrant till att det står över frontlisten och dikt mot karet. Skruva fast hörnprofilen med självborrande skruv och fästring, förborra med 3 mm borr. Tryck fast täckhuvarna över skruvarna. Trä i magnetprofilerna i hörnprofil och avslutningsprofil (indragsvägg).

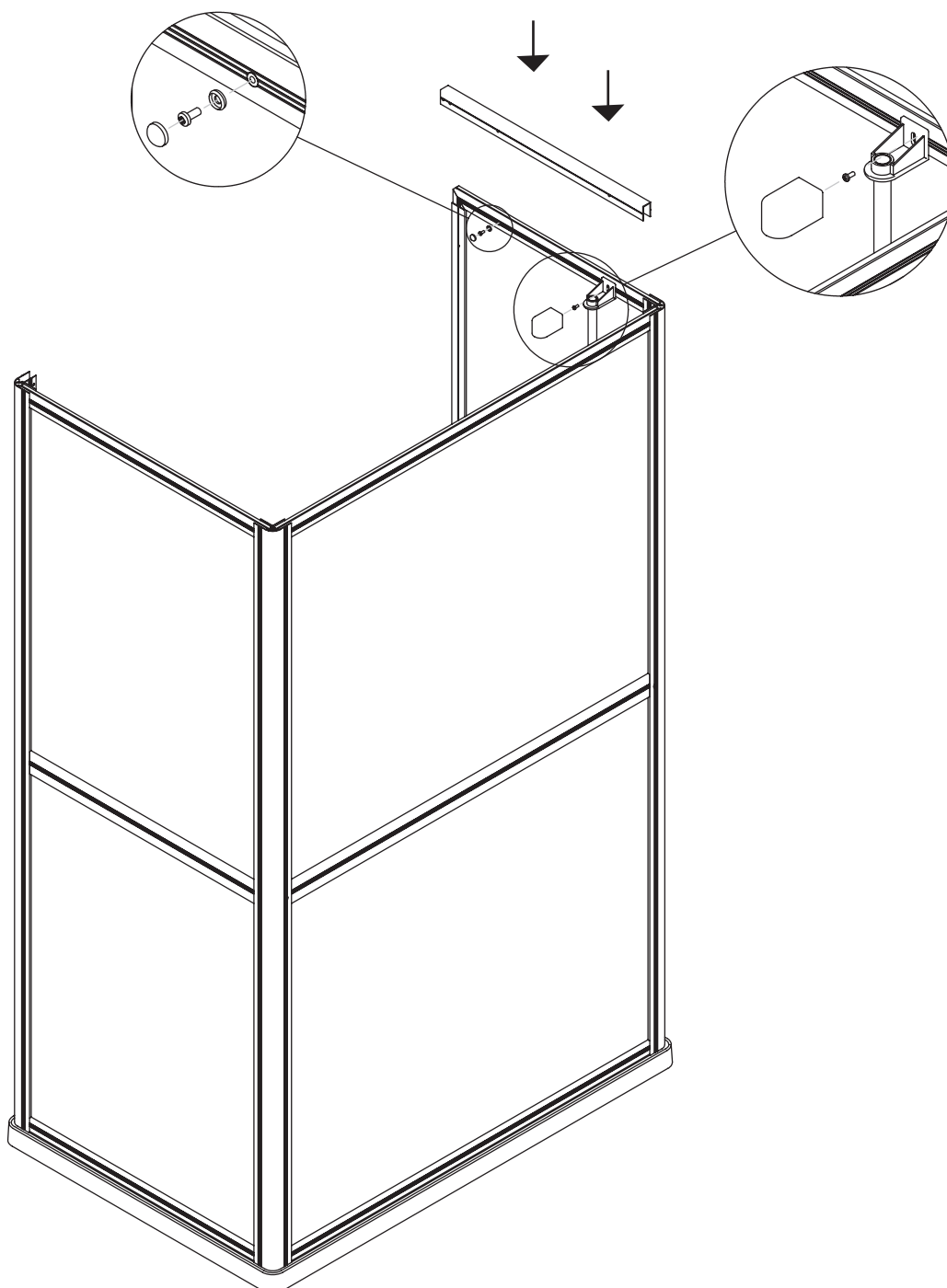
OBS! Notera "spåret" i magnetprofilen (detaljbild A). Detta spår måste sitta rättvänt för att polariteten ska stämma med magnetprofilen på draperiet. Prova så att magnetsetet "fäster" mot magnetprofilen innan vidare montering.

Monteringsanvisning

16

Lägg U-profilen ovanpå indragsväggen och fäst i det yttre hålet med M4x12, fästning och täckhuv (det inre hålet används vid montering av duschsetet).

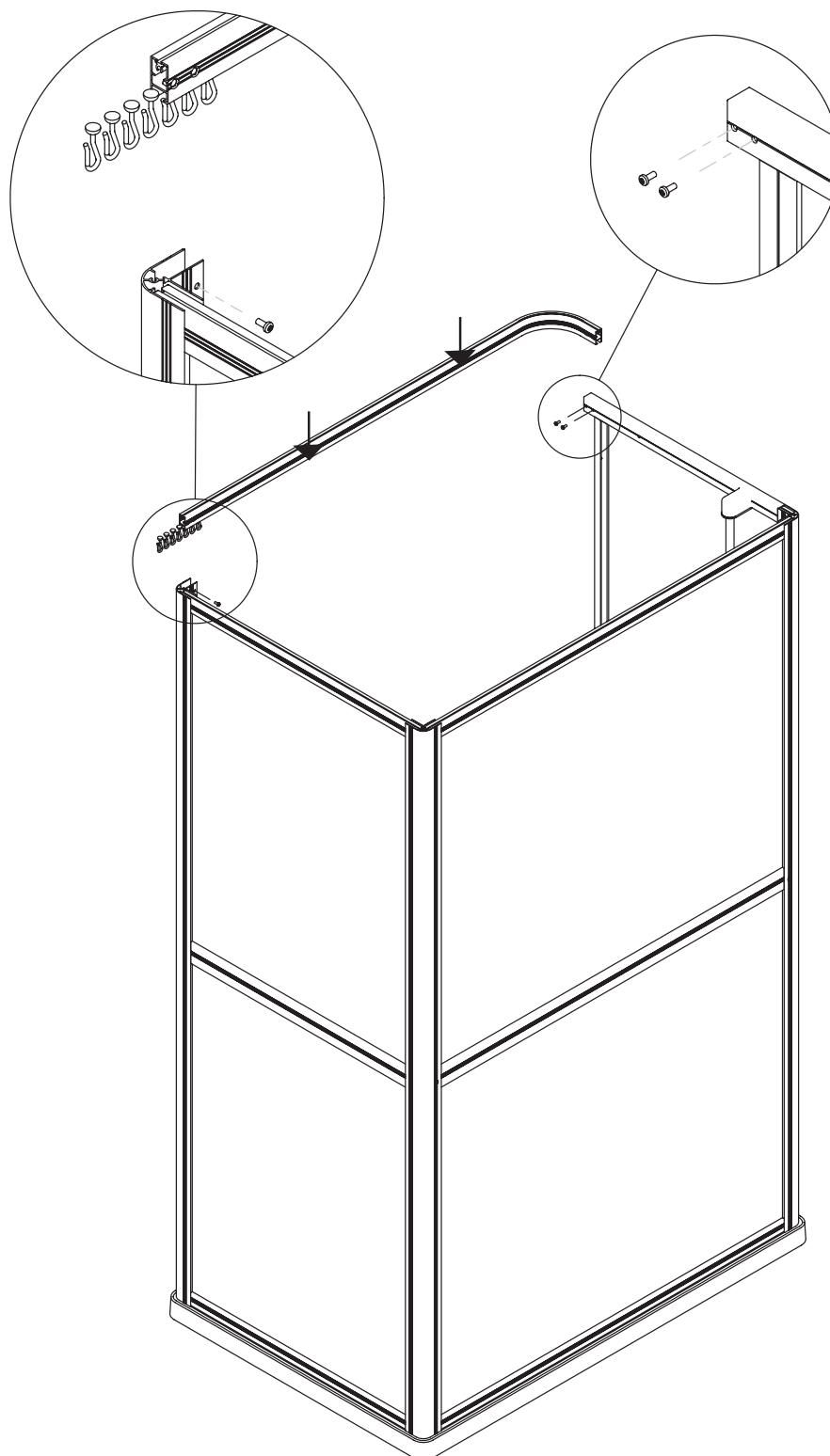
Montera duschsetet på indragsväggen, enligt bild. Fäst det övre fästet med 1 st M4x16 och det nedre med 1 st M4x50. Tryck sedan fast täcklocken. Montera duschmunstycket på duschslangen och anslut sedan till blandaren. Om blandaren ska sitta på den andra sidoväggen (ej indragsväggen) placeras duschsetet enligt punkt 12.



Monteringsanvisning

17

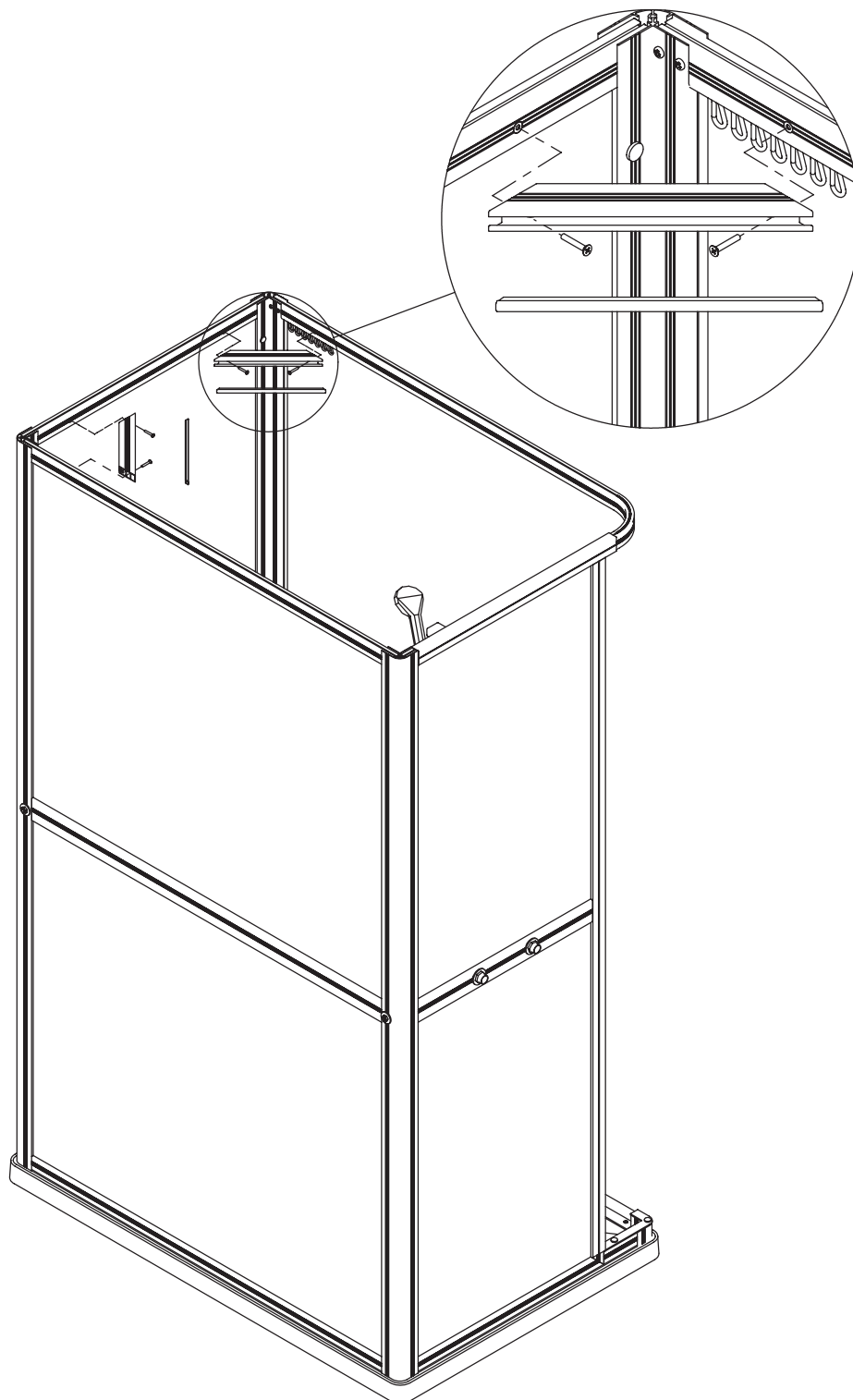
Trä draperikrokarna på draperiskenan och fäst skenan med 4st M4x12. Bredden på draperiet varierar beroende på bredd på kabinen, detta medför att det går åt olika många draperikrokar. Räkna hålen på draperiet och addera 2 st extra krokar där magnetprofilerna ska hänga, se separat anvisning för draperiupphängning.



Monteringsanvisning

18

Hörnförstärkningarna (de två korta profilerna) placeras längst upp i kabinens hörn och fästs med M4x25 försänkt. Var hörnförstärkningarna ska sitta beror på vilken vägg blandaren är monterad på. Om blandaren sitter på indragsväggen ska hörnförstärkningarna placeras enligt bild, annars ska båda hörnförstärkningarna placeras i kabinens bakre hörn (se sid 9). Tryck fast de svarta täcklisterna efter monteringen.



Teknisk data

Modell	805x805	905x905
Artikelnummer	C102-080080-1111	C102-090090-1111
RSK-nummer	7341109	7341110
Höjd	1940mm*	
Bredd	805mm	905mm
Öppningsmått (bredd)	665mm	765mm
Djup	805mm	905mm
Invändiga mått HxBxD	1897x736x736mm	1897x836x836mm
Karhöjd	45mm*	
Utløpsrør	Ovalt, area 13,8 cm ² motsvarar ca 42mm Ø	
Blandarhål	150-160 c/c	
Höjd blandare	998mm*	
Höjd duschset	1030mm - 1910mm*	
Profil	Aluminium, pulverlackade	
Vægskivor	Styrén vit (alt. Styrén transparent våg)	
Ledstång	Ja	
Draperi	Ja	
Max brukarvikt	150kg	150kg
Vikt inkl. emballage	50kg	55kg

*Höjden är beroende av fötternas inställning

Modell	1005x705	1005x805	1005x905
Artikelnummer	C102-100070-1111	C102-100080-1111	C102-100090-1111
RSK-nummer	7341111	7341112	7341113
Höjd	1940mm*		
Bredd	1005mm		
Öppningsmått (bredd)	864mm		
Djup	705mm	805mm	905mm
Invändiga mått HxBxD	1897x934x636mm	1897x934x736mm	1897x934x836
Karhöjd	45mm*		
Utløpsrør	Ovalt, area 13,8 cm ² motsvarar ca 42mm Ø		
Blandarhål	150-160 c/c		
Höjd blandare	998mm*		
Höjd duschset	1030mm - 1910mm*		
Profil	Aluminium, pulverlackade		
Vægskivor	Styrén vit (alt. Styrén transparent våg)		
Ledstång	Ja		
Draperi	Ja		
Max brukarvikt	150kg	150kg	150kg
Vikt inkl. emballage	49kg	53kg	55kg

*Höjden är beroende av fötternas inställning

Modell	1205x705	1205x805	1205x905
Artikelnummer	C102-120070-1111	C102-120080-1111	C102-120090-1111
RSK-nummer	7341114	7341115	7341116
Höjd	1940mm*		
Bredd	1205mm		
Öppningsmått (bredd)	1063mm		
Djup	705mm	805mm	905mm
Invändiga mått HxBxD	1897x1133x636mm	1897x1133x736mm	1897x1133x836mm
Karhöjd	45mm*		
Utløpsrør	Ovalt, area 13,8 cm ² motsvarar ca 42mm Ø		
Blandarhål	150-160 c/c		
Höjd blandare	998mm*		
Höjd duschset	1030mm - 1910mm*		
Profil	Aluminium, pulverlackade		
Vægskivor	Styrén vit (alt. Styrén transparent våg)		
Ledstång	Ja		
Draperi	Ja		
Max brukarvikt	150kg	150kg	150kg
Vikt inkl. emballage	58kg	58kg	60kg

*Höjden är beroende av fötternas inställning

Modell	1452x705	1452x805	1455x905
Artikelnummer	C102-145070-1111	C102-145080-1111	C102-145090-1111
RSK-nummer	7341117	7341118	7341119
Höjd	1940mm*		
Bredd	1452mm	1455mm	
Öppningsmått (bredd)	1312mm		
Djup	705mm	805mm	905mm
Invändiga mått HxBxD	1897x1382x636mm	1897x1382x736mm	1897x1382x836mm
Karhöjd	45mm*		
Utløpsrør	Ovalt, area 13,8 cm ² motsvarar ca 42mm Ø		
Blandarhål	150-160 c/c		
Höjd blandare	998mm*		
Höjd duschset	1030mm - 1910mm*		
Profil	Aluminium, pulverlackade		
Vægskivor	Styrén vit (alt. Styrén transparent våg)		
Ledstång	Ja		
Draperi	Ja		
Max brukarvikt	150kg	150kg	150kg
Vikt inkl. emballage	60kg	63kg	66kg

*Höjden är beroende av fötternas inställning

Declaration of Conformity



PRESTANDEDEKLARATION

Tillverkare:

Moveum AB
Box 470
791 16 Falun

Produkt:

Classic Line Duschkabin

Art.nr:

C102-xxxxxx-xxx1

Bestämmelser för vilka produkterna överensstämmer med

Byggprodukt:	Duschväggar	
Avsedd användning:	Personhygien	
Harmoniserad standard:	EN 14428:2005+A1:2008	
Väsentliga egenskaper	Paragraf	Prestanda
Cleanability	4.2	Pass
Impact resistance/shatter properties	4.3	Pass
Durability	4.4	Pass

Byggprodukt:	Duschkar klass 1, avsett för hushåll	
Avsedd användning:	Personhygien	
Harmoniserad standard:	EN 14527:2006+A1:2010	
Väsentliga egenskaper	Paragraf	Prestanda
Cleanability	5.2	Pass
Durability	5.3	Pass

System för bedömning och fortlöpande kontroll av byggproduktens prestanda
System 4 enligt appendix ZA.2 i EN 14428:2005+A1:2008 samt EN 14527:2006+A1:2010

Denna prestandadeklaration har utfärdats i enlighet med förordning (EU) nr 305/2011 på eget ansvar av den tillverkare som anges ovan.

Falun, 2015-12-10

Moveum AB

Stefan Andersson
VD



Moveum tillhandahåller flera olika produkter för ökad tillgänglighet och förbättrad livskvalité. Exempelvis anpassade funktionskök, funktionskabiner, spisvakt, funktionsgarage, stödhandtag och trösklar.



Moveum Funktionskök



Funktionskabinen DesignLine



Spisvakten Spisec AddOn



Moveum Funktionsgarage



Trösklar och kilar



Flera av våra produkter utvecklas och tillverkas under samma tak, hos oss i Falun. Det är vi stolta över.

Stolt huvudsponsor av

**Alzheimer
fonden** 

Alzheimer kan endast besegras genom aktiv forskning därför ger vi ett bidrag till forskningen vid **varje** såld Spisec AddOn.



© Moveum 2021

Utgåva: 2021-01-11 | 23(24)



HUVUDKONTOR/PRODUKTION

Moveum AB
Roxnäsvägen 13, 79144 Falun
Växel 023-792200
info@moveum.se
www.moveum.se

POSTADRESS

Moveum AB
Box 470, 79116 Falun

SHOWROOM STOCKHOLM

Olivia Rehabilitering
Vendevägen 85B, 18291 Danderyd
www.oliviarehabilitering.se

SHOWROOM FALUN

Roxnäsvägen 13, 79144 Falun
www.moveum.se/kontakta-oss

MÄSSOR

Vi deltar på hjälpmedel- och bomässor runt om i hela Sverige, håll utkik på våra sociala medier eller kontakta oss för information.

MOVEUM ON TOUR

Har du långt till något av våra showrooms? Vi kommer gärna och besöker dig, ring oss för att boka in en tid.



www.moveum.se