



**Accepterad**  
monteringsanvisning  
2021:1

## Design Line Funktionskabin

Bruks- & installationsanvisning

Utgåva: 2021-01-12

*Detta dokument ska alltid förvaras vid produkten*

 **moveum**



# Välkommen till Moveum



Vi hoppas att du blir nöjd med din nya Design Line Funktionskabin. Som installatör och/eller nybliven ägare av en Funktionskabin från Moveum är det viktigt att du läser igenom installationsanvisningen noga innan installation och användning. Om du funderar över något kan du ringa oss på 023-792200.

## Viktigt att komma ihåg



### **Montering av fackman**

Denna anvisning innehåller instruktioner om hur en Funktionskabin ska monteras och installeras. För att funktionen och säkerheten ska kunna garanteras rekommenderar vi att installationen utförs av fackman. Kontakta oss gärna om du behöver hjälp att komma i kontakt med en lämplig installatör.



# Innehållsförteckning

Introduktion	6
Användning	7
Verktyg för montage	8
Packlista	9
Monteringsanvisning	11
<i>Avloppet</i>	11
<i>Justera in duschkaret</i>	12
<i>Val av sida för att öppna draperiet</i>	13
<i>Sidovägg med hål för blandare</i>	14
<i>Bakvägg/Bakväggar</i>	15
<i>Sidovägg</i>	16
<i>Draperiskena</i>	17
<i>Ledstång med duschhållare</i>	18
<i>Blandare och dusch</i>	19
<i>Ledstång</i>	20
<i>Magneter och kardborrelistor</i>	21
<i>Draperiprofil</i>	22
<i>Draperi</i>	23
<i>Täcklock</i>	24
Teknisk data	25
Declaration of Conformity	26

# Introduktion

## 1. Inledning

Denna instruktion ska finnas tillgänglig för berörda personer och ska åtfölja produkten om den övergår till annan installationsplats eller annan bostadsägare.

Endast behöriga personer får använda duschkabinen! Behörig innebär skyldighet att ta del av dessa instruktioner, samt att följa dem. Det är mycket viktigt att Ni läser och förstår instruktionerna innan Ni använder duschkabinen. Om Ni har frågor – kontakta oss på 023-79 22 00.

Korrekt användning, inspektioner och underhåll är avgörande för effektiv och säker användning.

## 2. Försäkran om överensstämmelse med EU-direktiv

Denna produkt är CE-märkt och försäkras därmed vara i överensstämmelse med de grundläggande kraven gällande funktion och säkerhet.



## 3. Installation och service

Använd en auktoriserad VVS-installatör för en fackmannamässig och säker installation. Installation och anslutning ska utföras enligt Branschregler Säker Vatteninstallation. Kall och varmvatten ska anslutas till duschkabinen med anslutnings slangar som är testade och godkända för ändamålet. Anslutningen ska föregås av avstängningsventiler (ex. ballofixer) för att vid senare tillfälle underlätta vid eventuell service, reparation eller förflyttning. Avstängningsventilerna ska vara placerade enligt gällande normer. Fogar på tappvattenledningar ska placeras i rum med vattentätt golv eller i särskilda inbyggnader eller i kopplingskåp. För att duschkabinen ska uppnå maximal täthet är det viktigt att varje steg i monteringsanvisningen följs.

## 4. Instruktion till användaren

Efter installationen, instruera användaren noga om hur duschkabinen och dess ingående komponenter fungerar. Visa även vart avstängningsventilerna är placerade och förklara hur dessa fungerar.

# Användning

## 1. Säker användning

För att bäst utnyttja duschkabinen samt att förebygga och undvika skador är det viktigt att ni noggrant läser igenom instruktionerna och använder den på rätt sätt.

- Använd duschkabinen endast till det den är till för.
- Handhavandet måste ske på ett sådant sätt att risk för skador på personer och egendom inte uppstår.
- Tänk på att du som använder duschkabinen har ansvar för att ingen kommer till skada.
- Duschkabinen måste vara i fullgott skick. Den får inte användas om skador eller fel uppkommit som påverkar funktionssäkerheten. Inte heller om duschkabinen har reparerats, ändrats eller justerats utan Moveum AB's tillstånd och godkännande.

## 2. Rengöring

Duschkabinen rengörs efter användning med ljummet vatten och icke repande rengöringsmedel. Använd wettextrasa eller liknande. Spola även av draperiet efter varje duschning för att få bort eventuella tvålrester mm. För att få bort eventuella kalkavlagringar användes 50°C varm hushållsättika. Stryk på med trasa, låt verka och skölj. Missfärgningar tas lättast bort med citron- eller vinsyra. Skölj noga efter rengöring. Repande rengöringsmedel eller repande verktyg får inte användas. Duschblandaren och anslutningar rengörs och vårdas enligt tillverkarens instruktioner.

## 3. Rengöring av draperiet



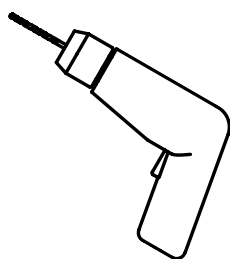
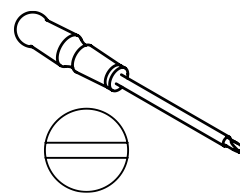
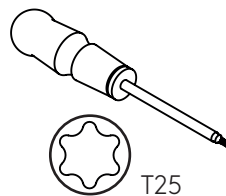
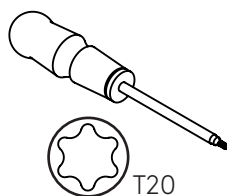
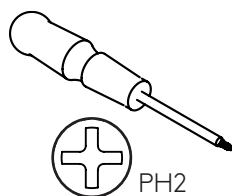
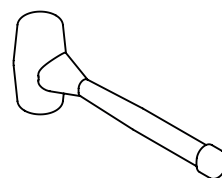
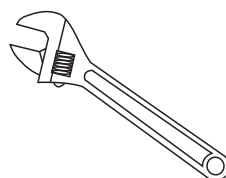
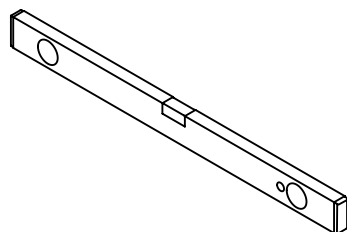
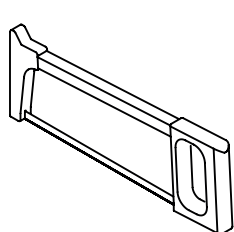
Draperiet rengörs enklast i tvättmaskinen. Knäpp loss knapparna uppe och nere på draperiet, dra sedan försiktigt loss draperiet från kardborrelisterna på sidorna. Tvätta draperiet i 40°C utan tvättmedel så att tvålrester löses upp och sköljs ur draperiet. Om draperiet inte blir rent så tvätta det på nytt, nu med tvättmedel. Montera tillbaka draperiet.

## 4. Underhåll

Duschkabinen är vid normal användning underhållsfri. Ur säkerhetssynpunkt bör dock vissa komponenter kontrolleras årligen. Inspektioner, service och reparationer ska utföras av en kompetent och behörig person.

- Kontrollera att alla väggar och ledstänger är intakta och hela.
- Kontrollera att karet och brunnen är intakta och hela.
- Kontrollera att alla skruvar är åtdragna.
- Kontrollera draperiets funktion och att det är helt, om knapparna som håller draperiet löper lätt i sina skenor, om inte smörj knapparna med vaselin.

# Verktyg för montage



3,5mm borr  
(Vid vissa specialmodeller)

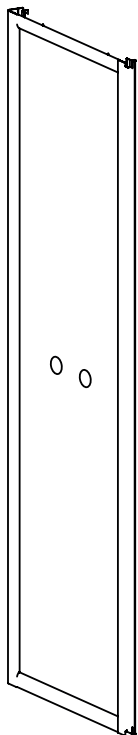




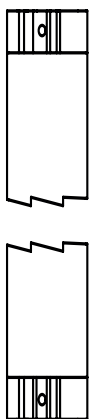
# Packlista

## Kolli 2

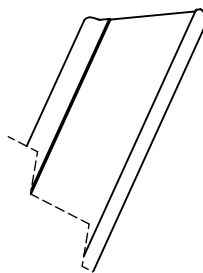
Sidovägg med hål  
för duschblandare



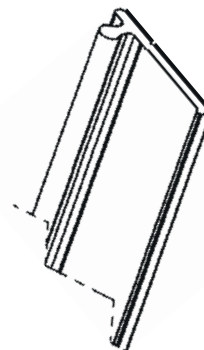
Draperiprofil  
(1886mm)



Kardborrelist  
för sidostolpe  
(1890mm)

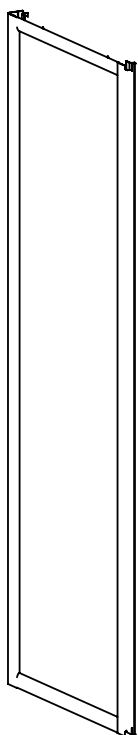


Kardborrelist  
för draperiprofil  
(1880mm)



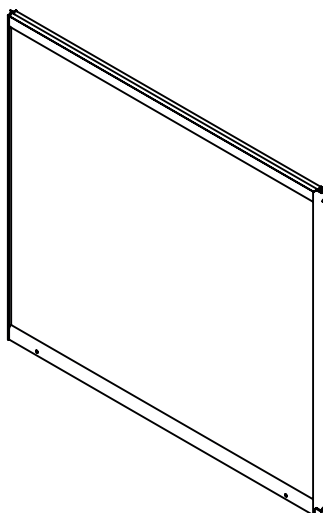
## Kolli 3

Sidovägg



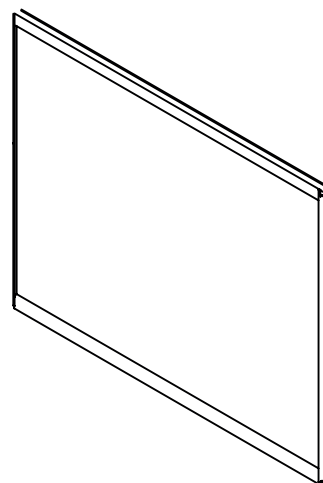
## Kolli 4

Bakvägg  
(Nedre bakvägg  
om delad)



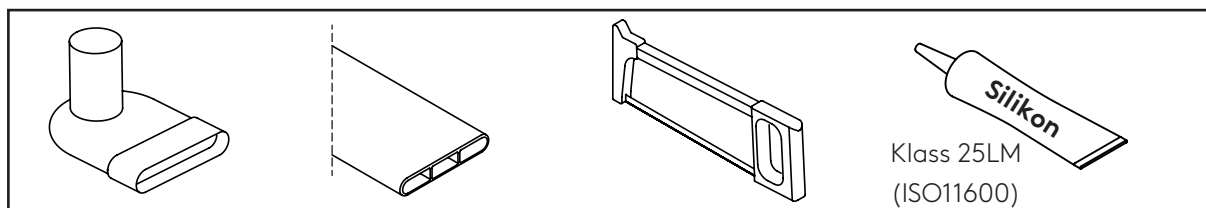
## (Kolli 5)

Övre bakvägg  
(Om delad)

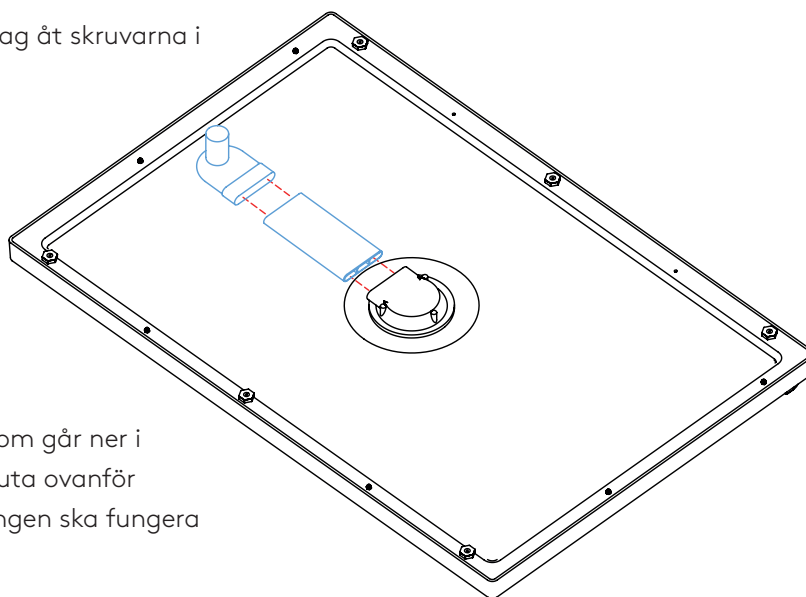



# Monteringsanvisning


## Avloppet



- 1 Kapa avloppsröret i lagom längd och grada änden
- 2 Smörj muffarna på brunnen och avloppsvinkeln med silikon, tryck sedan samman delarna.
- 3 När avloppsröret är injusterat, drag åt skruvarna i brunnen från ovasidan.

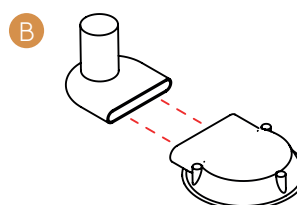
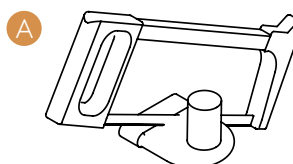


 OBS! Den del av avloppsvinkeln som går ner i badrummets golvbrunn måste sluta ovanför vattenytan för att vattenavrinningen ska fungera optimalt.

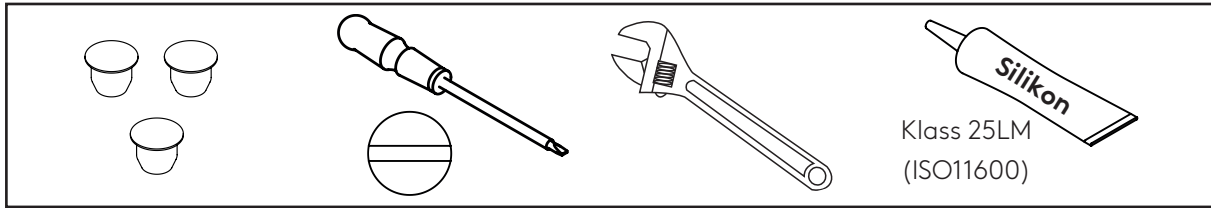
 Om avståndet mellan kabinens brunn och badrummets golvbrunn är tillräckligt kort kan avloppsvinkeln monteras direkt på kabinens brunn.

**A** Såga bort muffen på avloppsvinkeln och grada änden.

**B** Smörj muffen på brunnen med silikon och tryck samman delarna.



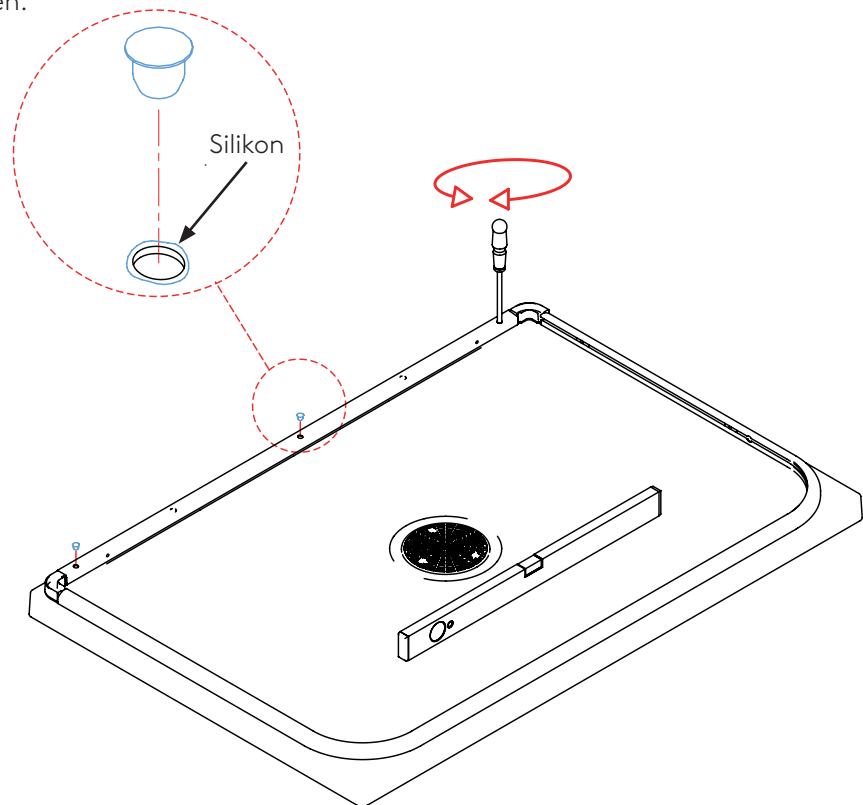
## Justera in duschkaret



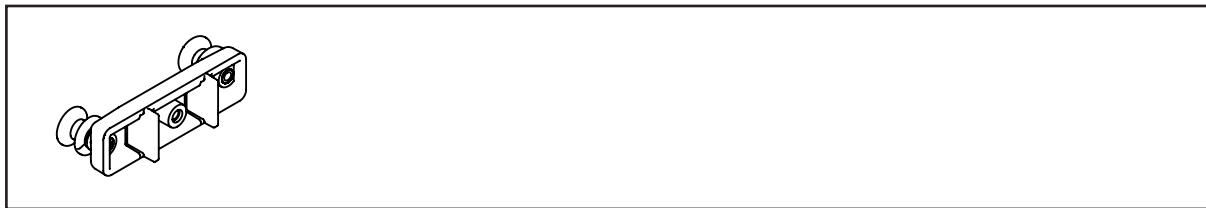
- 1 Justera fötterna så att karet står vågrätt i båda riktningarna och helt stabilt. Dom främre fötterna justeras på karets undersida, dom bakre fötterna justeras från ovasidan med skruvmejsel genom skruvhålen i aluminiumprofilen.

- 2 När justeringen är klar, dra åt låsmuttrarna.

- 3 Lägg en sträng med silikon runt skruvhålen till dom bakre fötterna och tryck dit täckpluggarna

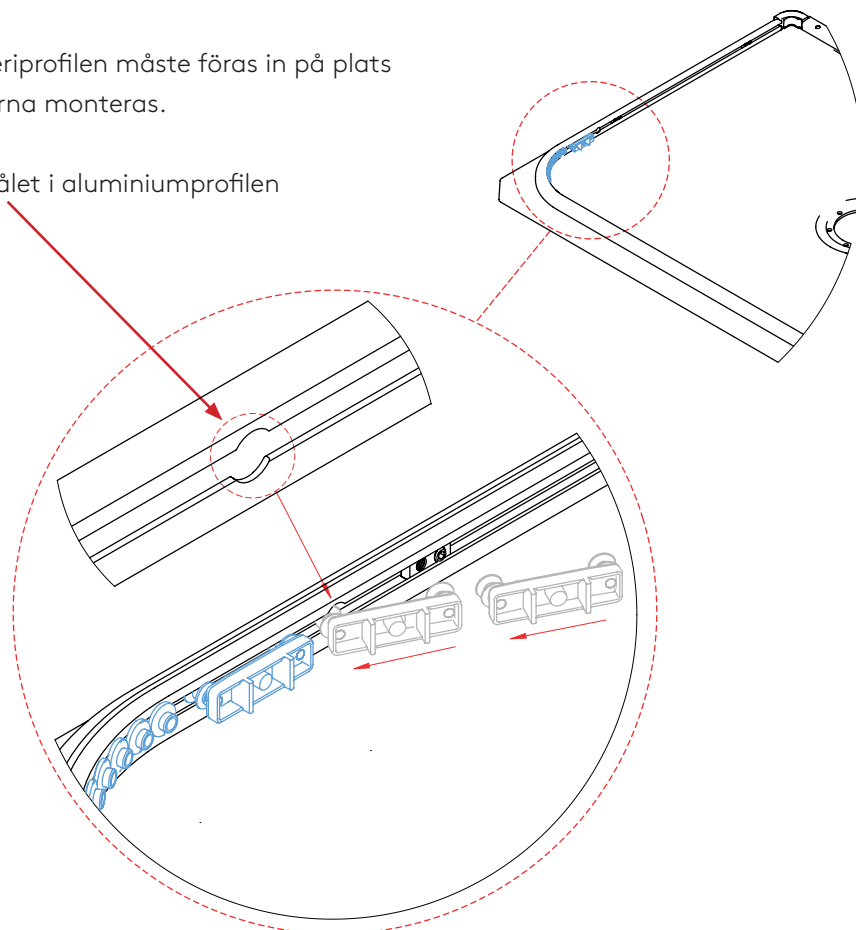


## Val av sida för att öppna draperiet



- 1 Vagnen till draperiprofilen måste föras in på plats innan sidoväggarna monteras.

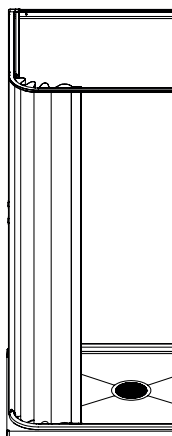
Trä in vagnen i hålet i aluminiumprofilen



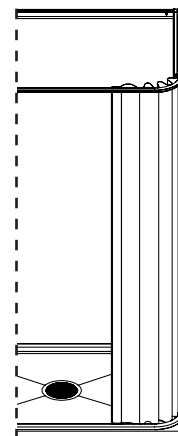
- (Sett framifrån)
- Om vänsterhängt draperi önskas, ska vagnen träs i på karets högra sida.

Om högerhängt draperi önskas, ska vagnen träs i på karets vänstra sida.

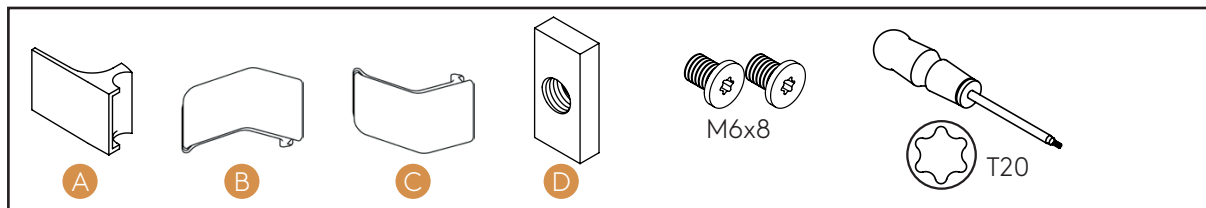
Vänsterhängt draperi



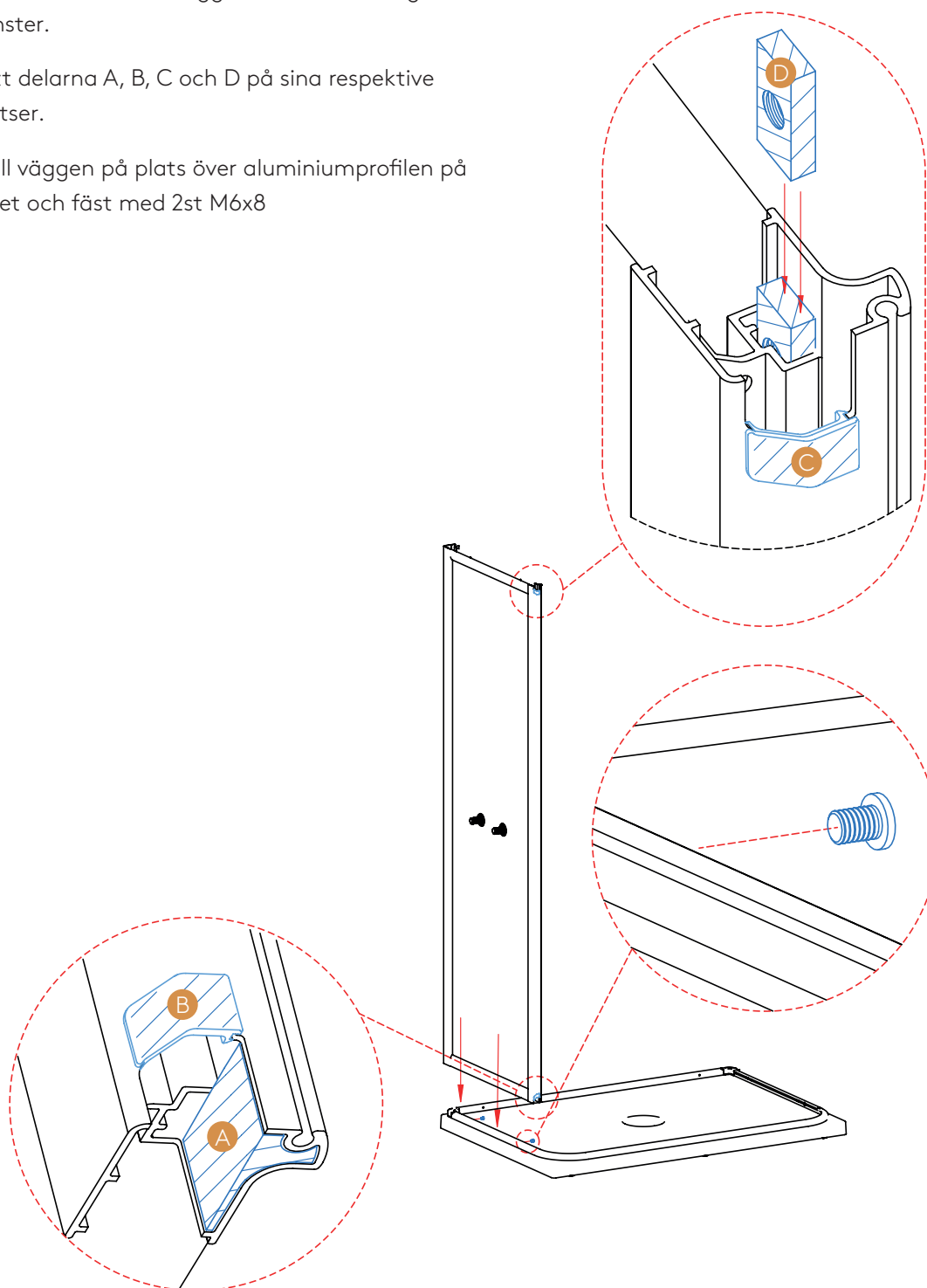
Högerhängt draperi



## Sidvägg med hål för blandare




- 1 Besluta om blandarväggen ska vara till höger eller vänster.
- 2 Sätt delarna A, B, C och D på sina respektive platser.
- 3 Ställ väggen på plats över aluminiumprofilen på karet och fäst med 2st M6x8

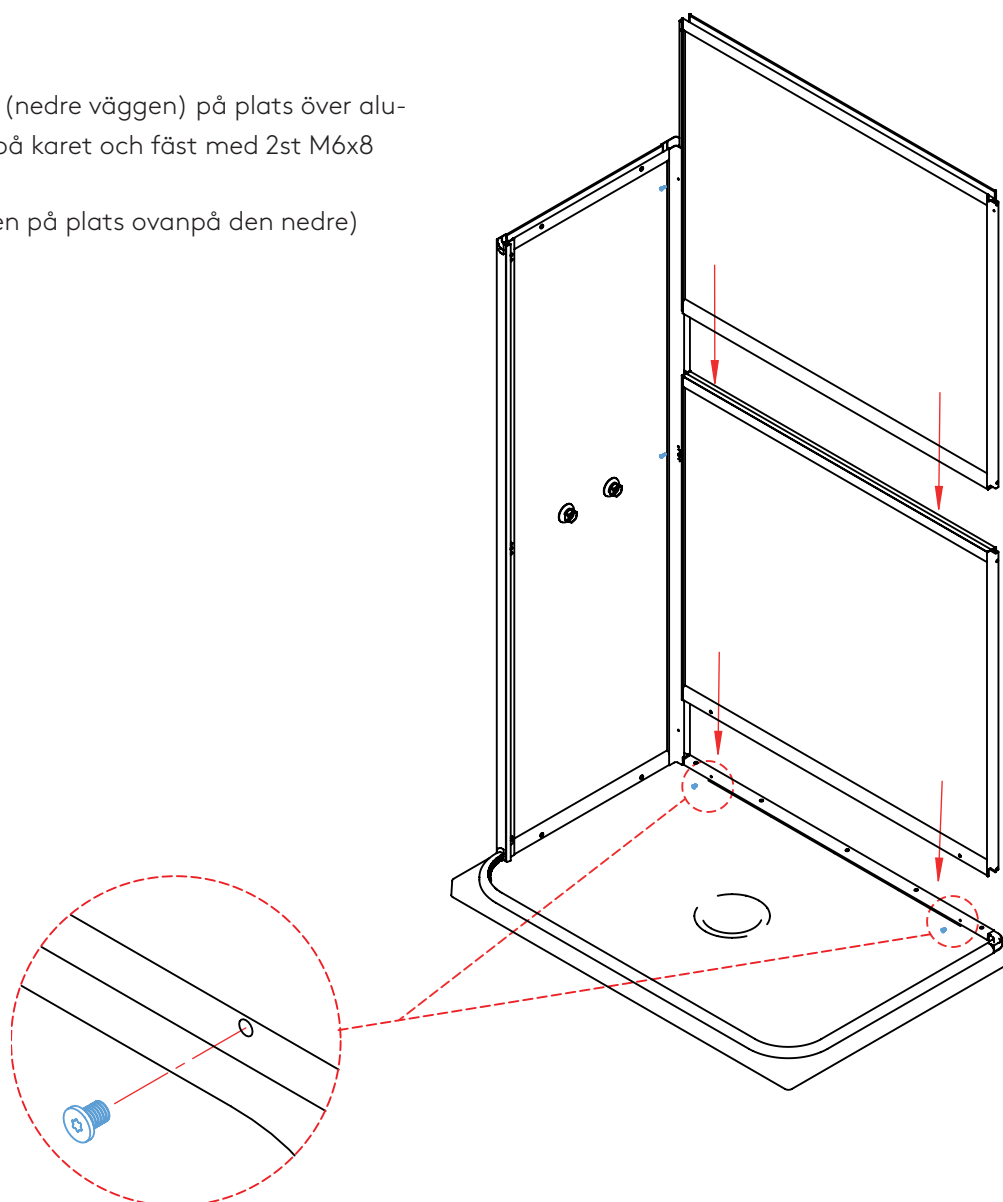


## Bakvägg/Bakväggar

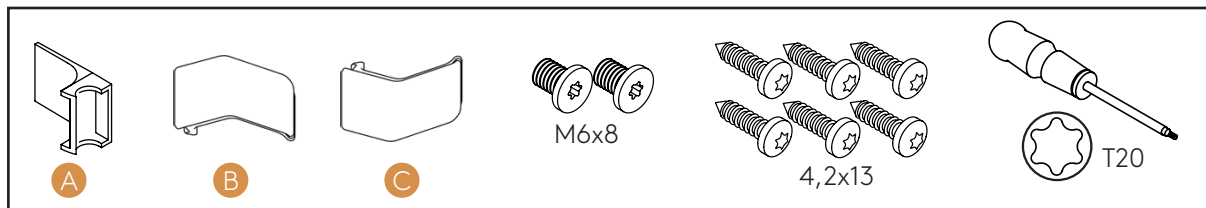


 Kabiner med bredd 1205 och 1405 har delad bakvägg för att underlätta hantering och montage. Övriga kabinstorlekar har hel bakvägg.

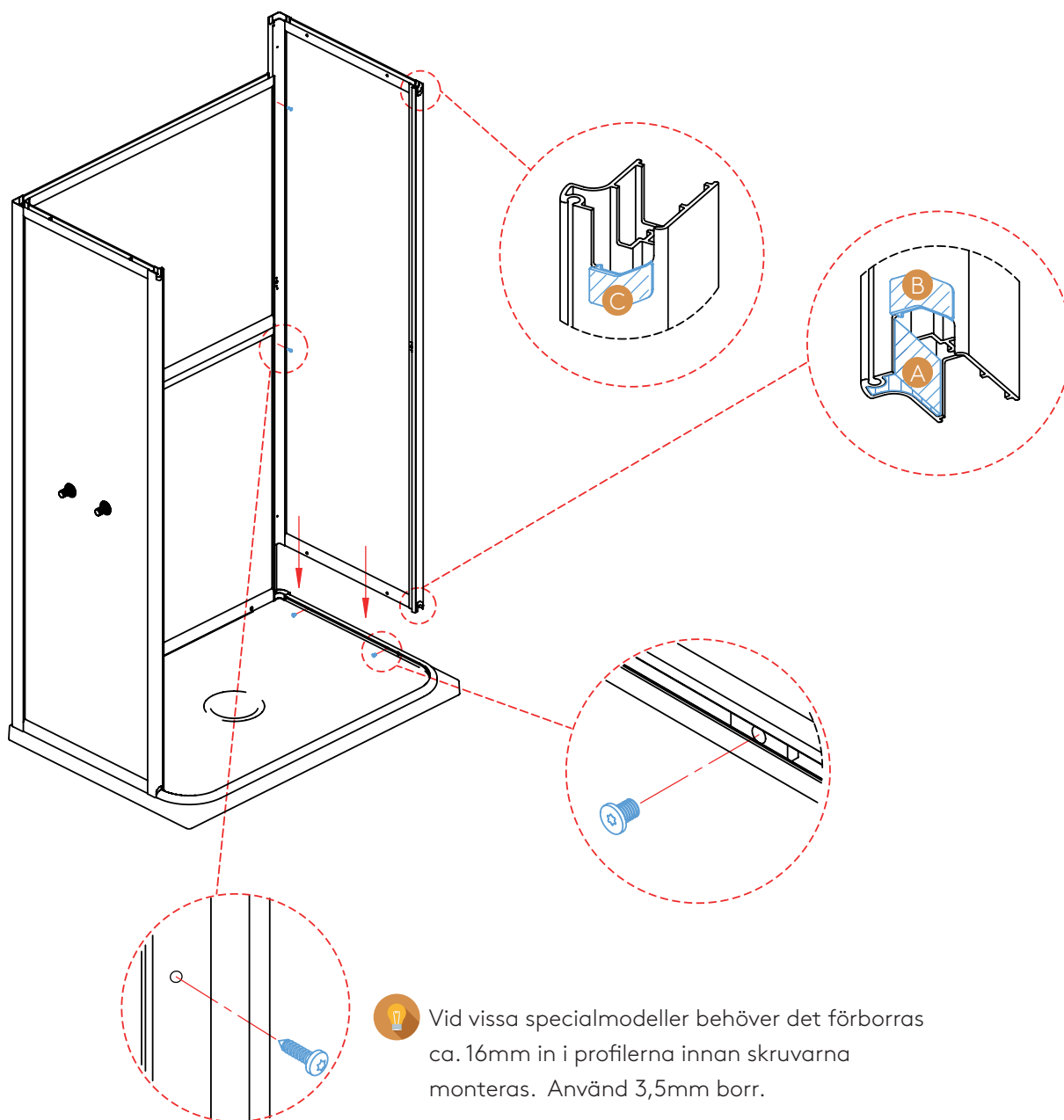
- 1 Ställ bakväggen (nedre väggen) på plats över aluminiumprofilen på karet och fäst med 2st M6x8
- 2 (Ställ övre väggen på plats ovanpå den nedre)



## Sidovägg

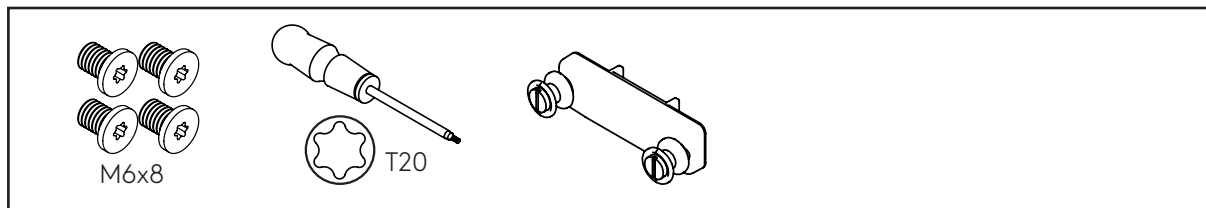


- 1 Sätt delarna A, B och C på sina respektive platser.
- 2 Ställ väggen på plats över aluminiumprofilen på karet och fäst med 2st M6x8
- 3 Skruva sedan fast sidoväggarna i bakväggen med 3st skruvar/sida 4,2x13




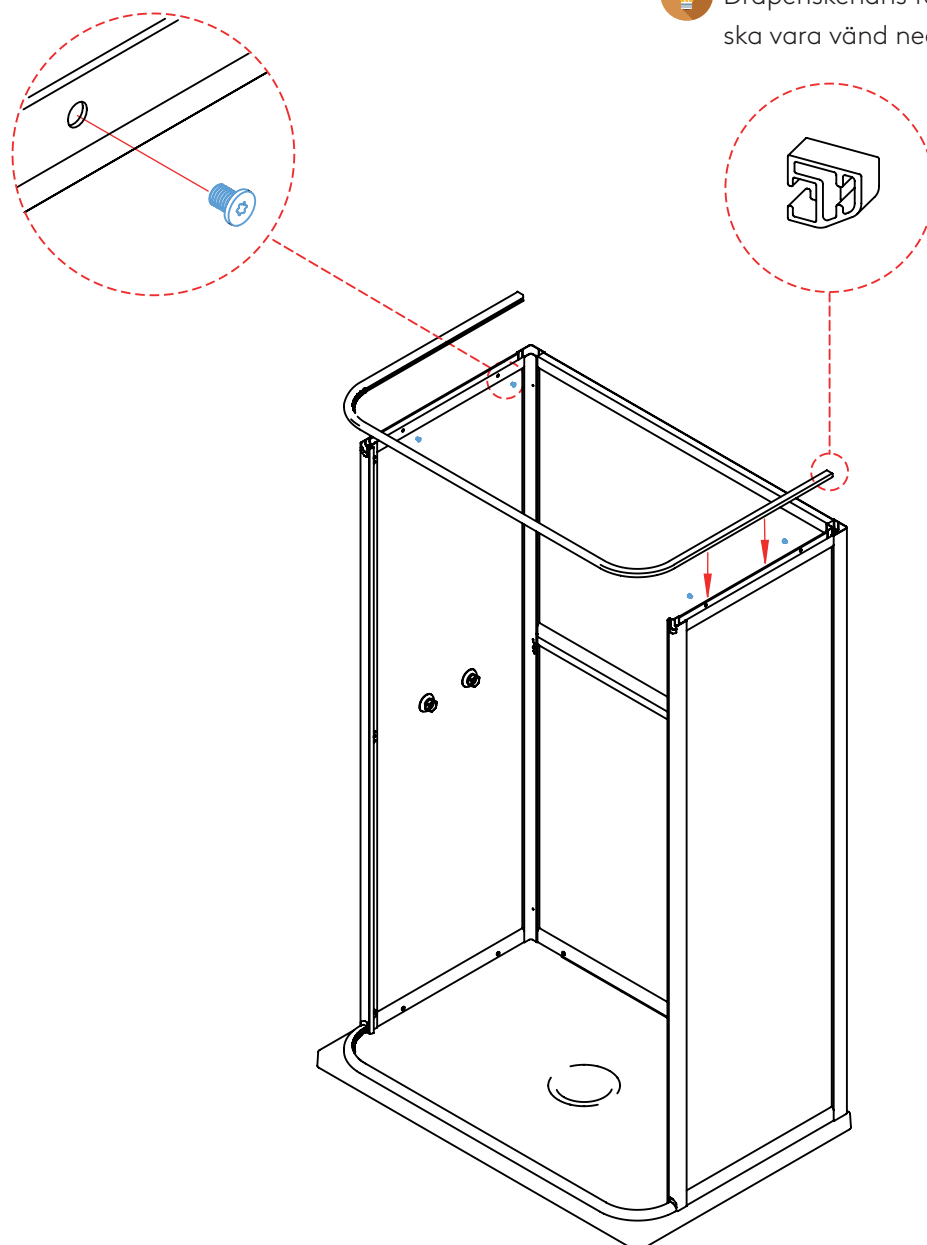


## Draperiskena

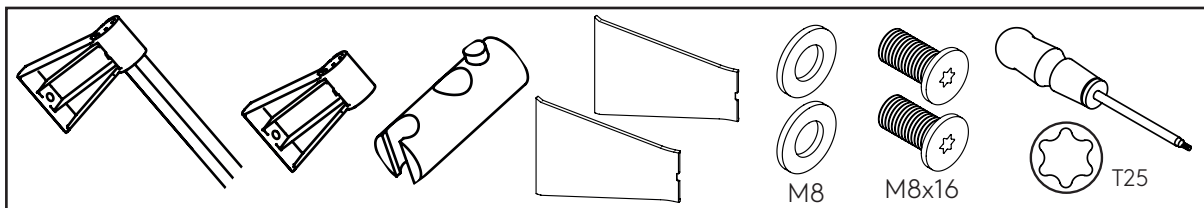


- 1 Trä in vagnen i draperiskenan på samma vis som på karet enligt beskrivning på sidan 11.
- 2 Fäst sedan draperiskenan i sidoväggarna med 4st M6x8

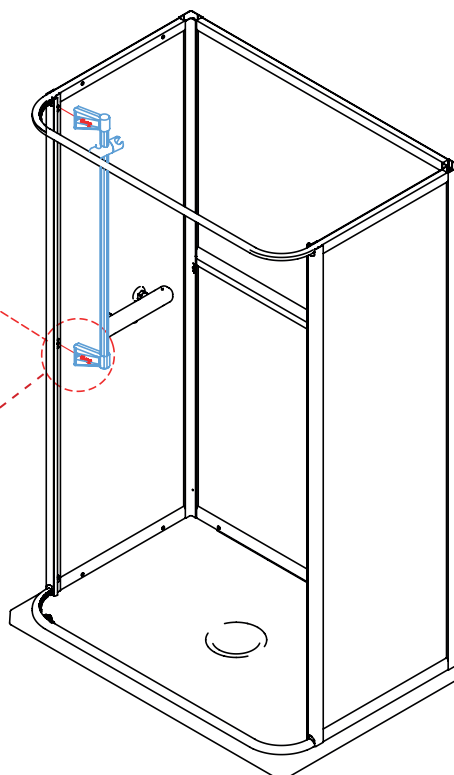
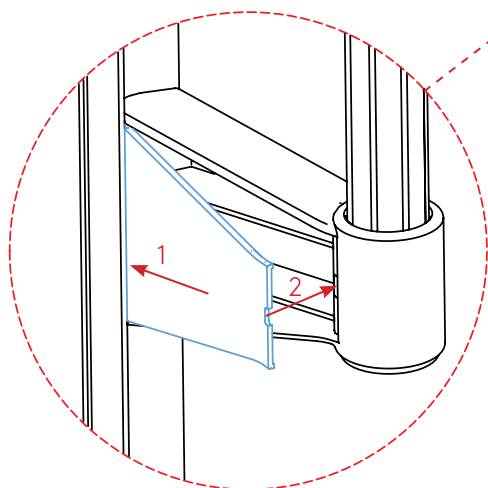
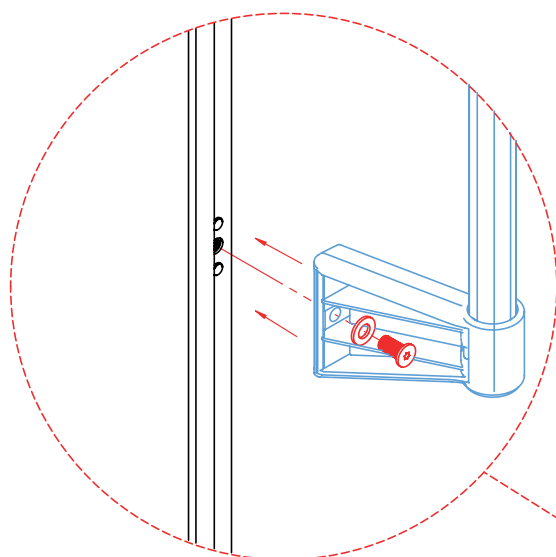
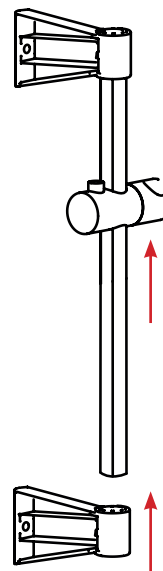
 Draperiskenans fasning ska vara vänd nedåt.



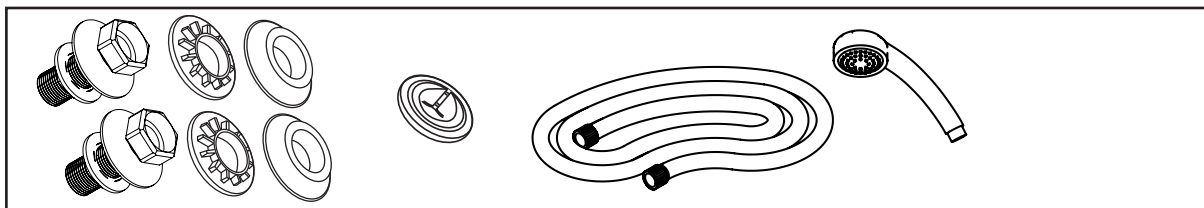
## Ledstång med duschhållare



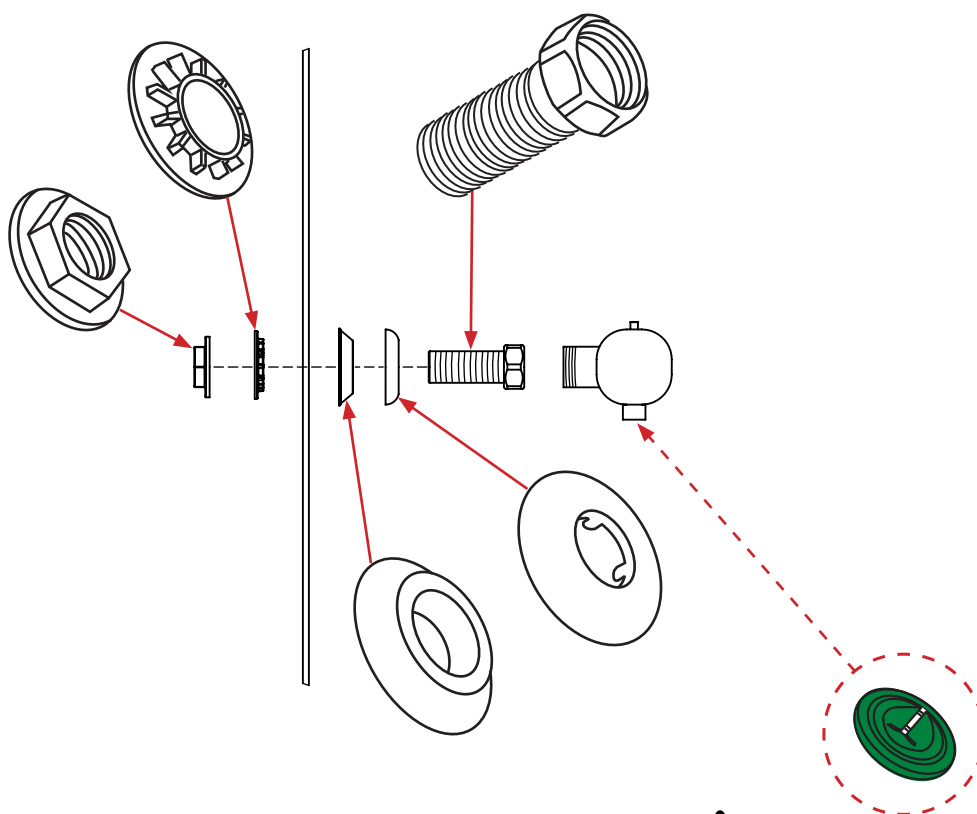
- 1 Skjut på duschhållaren på ledstången.  
OBS! Duschhållaren kan behöva vändas beroende på vilken sida duschsetet ska placeras.
- 2 Skruva fast ledstången med 2st M8x16 och tillhörande brickor.
- 3 Tryck fast täcklocken enligt illustrationen nedan.




## Blandare och dusch

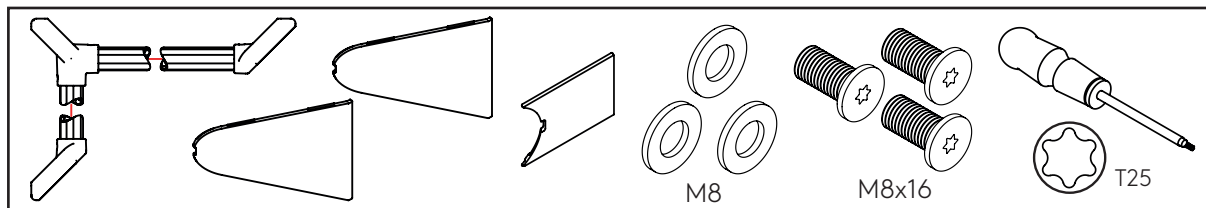


- 1 Montera blandarfästet med dom vita plastbussningarna närmast glaset enligt illustrationen.
- 2 Montera blandaren. (Blandare köps separat)
- 3 Montera slang och duschmunstycke.

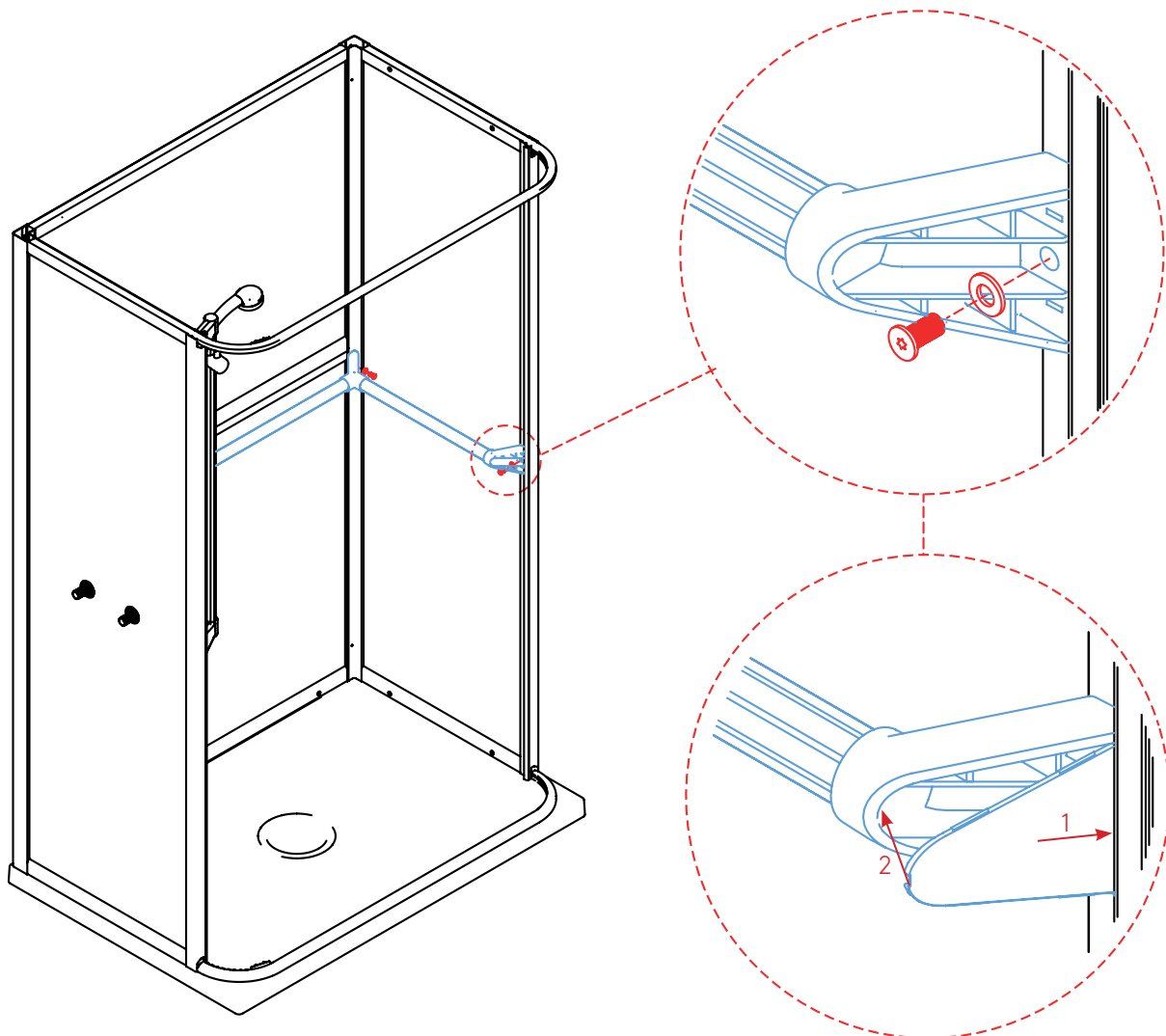


 Om vattenflödet överskrider 14 liter/minut ska den gröna flödesbegränsaren monteras mellan blandaren och duschslangen. Den "spetsiga" sidan ska vara vänd mot blandaren.

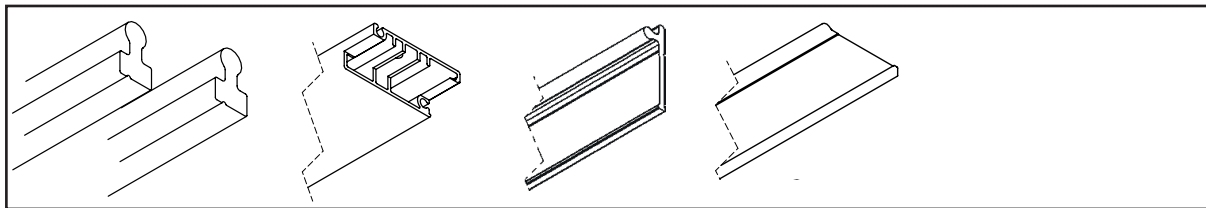
## Ledstång



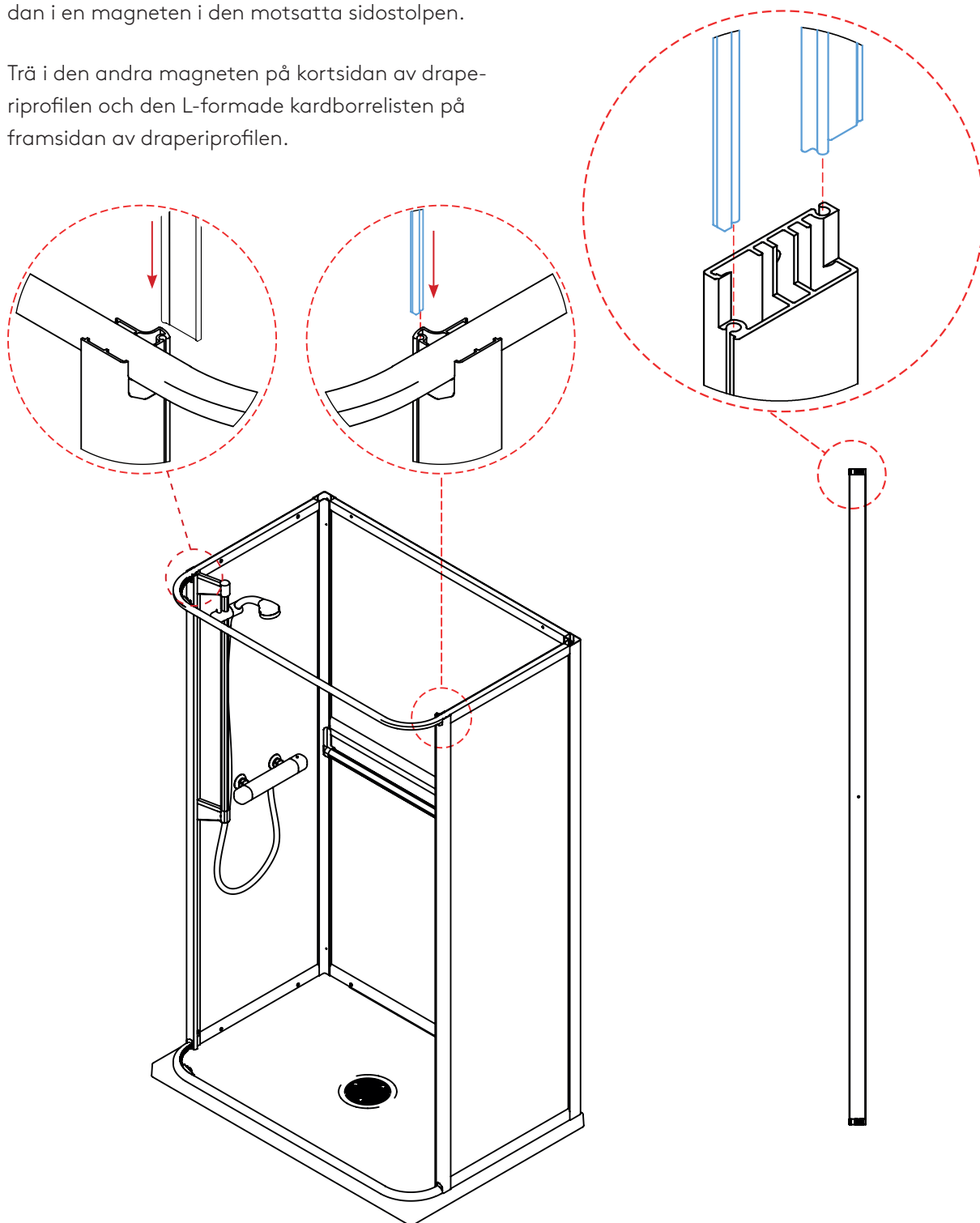
- 1 Skruva fast ledstången med 3st M8x16 och tillhörande brickor.
- 2 Tryck fast täcklocken enligt illustrationen.



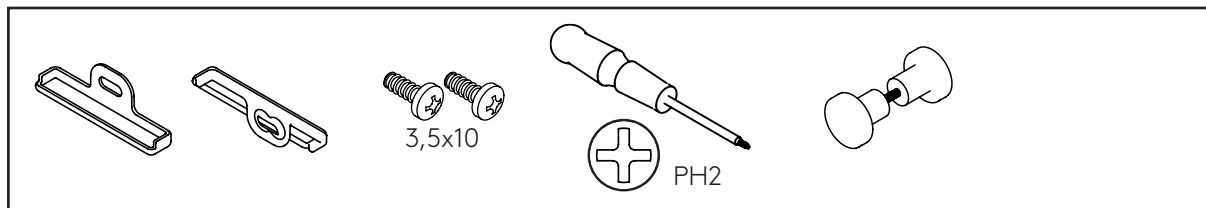
## Magneter och kardborrelistor



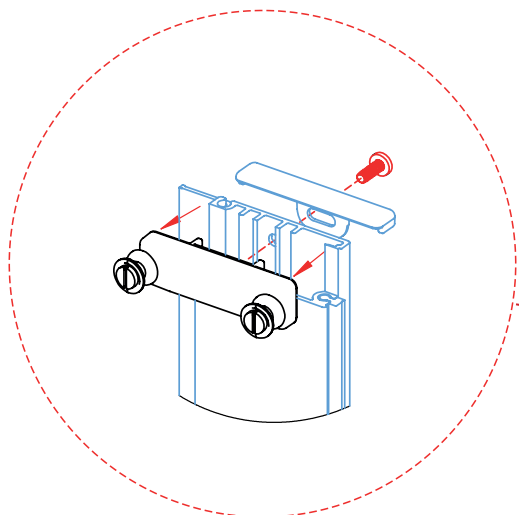
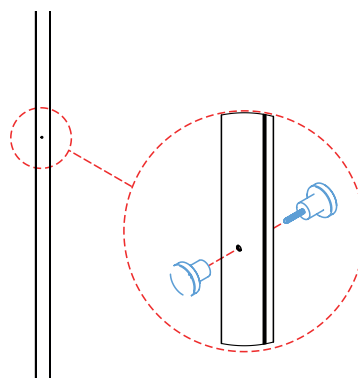
- 1 Trä i den raka kardborrelisten med kardborret utåt i den sidostolpe där draperiet ska sitta fast, trä sedan i en magneten i den motsatta sidostolpen.
- 2 Trä i den andra magneten på kortsidan av draperiprofilen och den L-formade kardborrelisten på framsidan av draperiprofilen.




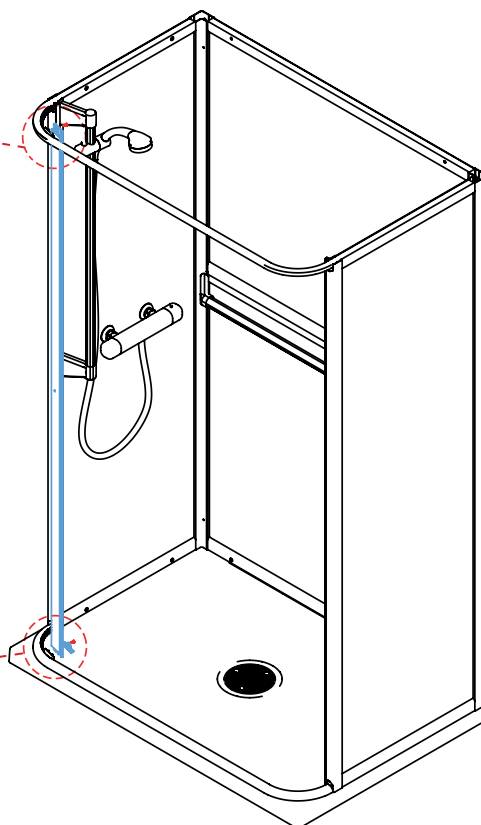
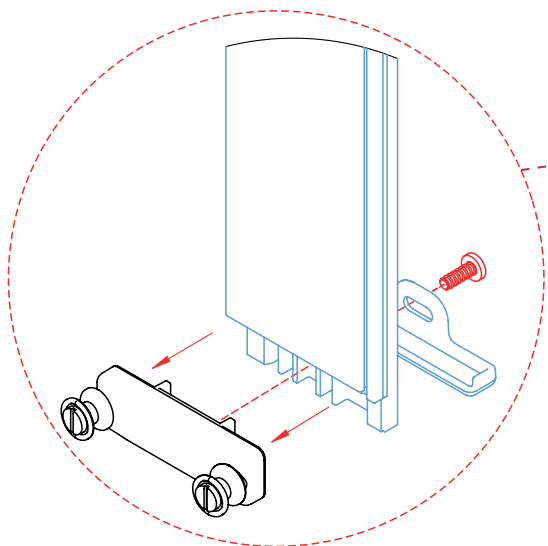
## Draperiprofil



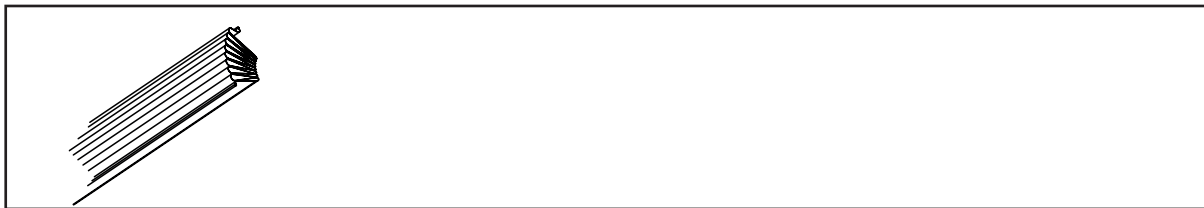
- 1 Fäst draperiprofilen och tillhörande täcklock i vagnen på den övre draperiskenan med skruv 3,5x10 enligt illustration.
- 2 Fäst draperiprofilen och tillhörande täcklock i vagnen på karprofilen med skruv 3,5x10 på motsvarande sätt.
- 3 Montera knapparna på draperiprofilen.



-  OBS! Profilen monteras något förskjuten på vagnarna. Skruvarna ska **inte** dras hårt!

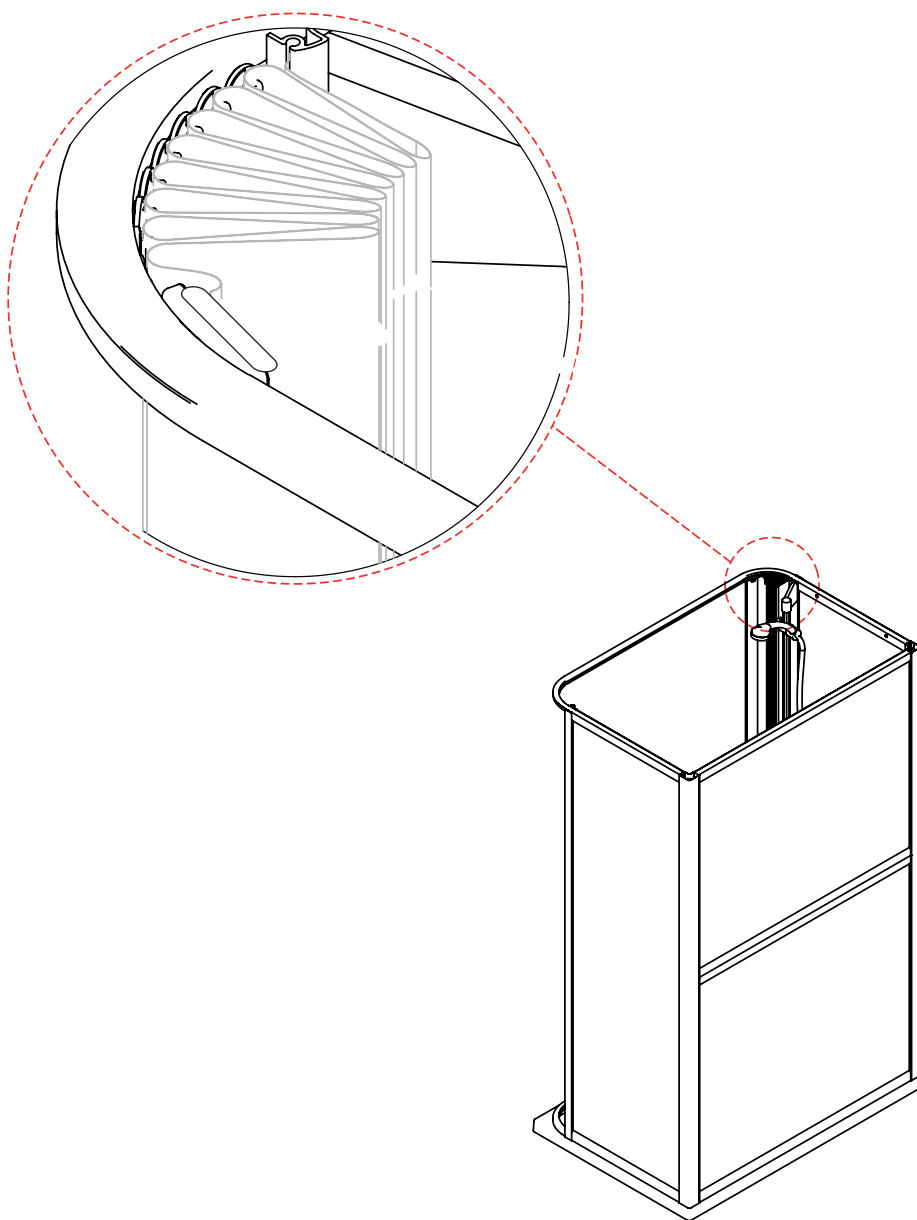


## Draperi

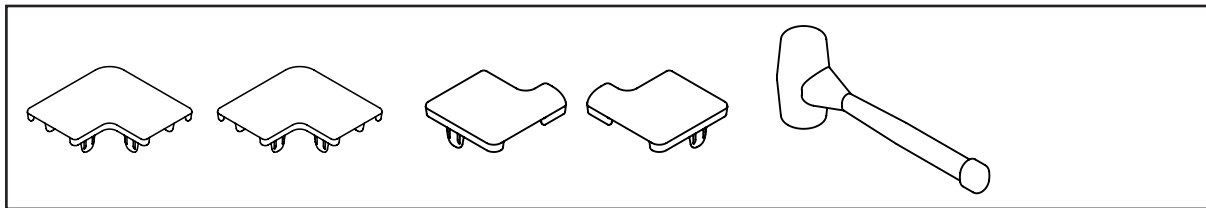


1 Tryck fast alla knapparna i både den övre och nedre draperiskenan.

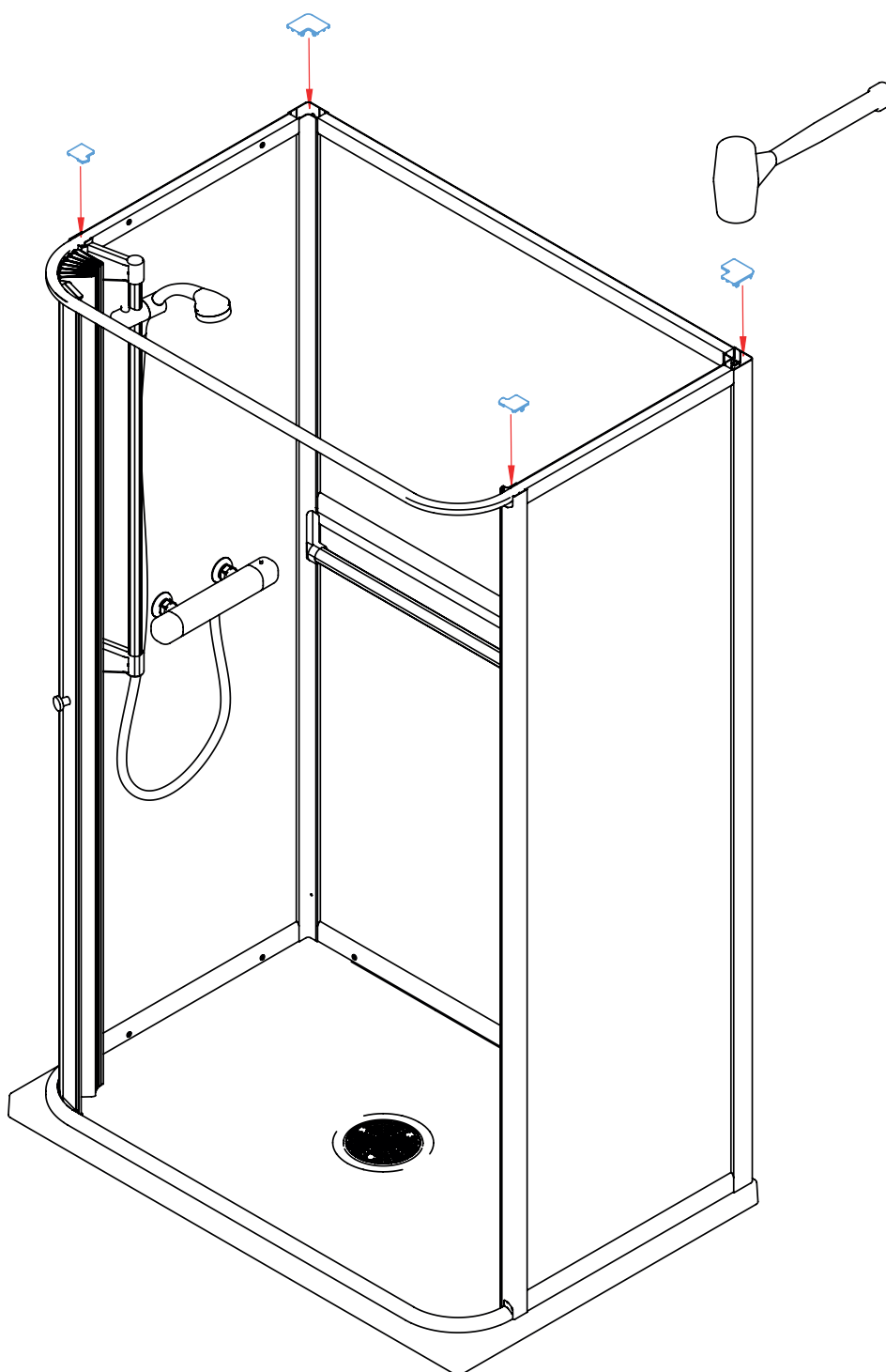
2 Fäst kardborret i sidorna.



## Täcklock



- 1 Fäst täcklocken på hörnstolparna.





# Teknisk data

<b>Modell / storlek (BxD i mm)</b>	<b>805x805</b>	<b>905x905</b>	<b>1005x705</b>	<b>1005x805</b>	<b>1005x905</b>
RSK-nummer	7370982	7370983	7370984	7370985	7370986
Höjd	1950mm*				
Karhöjd	45mm ±2mm				
Invändiga mått (HxBxD)	1900x730x730mm	1900x830x830mm	1900x930x630mm	1900x930x730mm	1900x930x830mm
Utlöppsrör	Ovalt, area 13,8cm <sup>2</sup> motsvarar ca Ø42mm				
Blandarhål	150 - 160 c/c				
Höjd blandarhål (inv.)	950mm				
Duschset	Ledstång vit Ø25mm, handdusch antikalk krom, 2m slang metall krom, glider krom				
Profiler	Aluminium 6060 T66, RAL9003				
Väggskivor	Härdat floatglas 4mm enligt standard <b>EN12150</b>				
Draperi	100% polyester, antistatiskt, mögelbeständigt, knappar av nickelfri mässing				
Ledtänger	Vågrätt Ø30mm efter bakvägg och en sidovägg, lodrätt Ø25mm på blandarväggen				
Vattentryck	Max 14 liter/min, vid högre tryck ska strybricka monteras mellan blandare och slang				
Max brukarvikt	150kg**				
Vikt inkl. emballage	64kg	73kg	65kg	71kg	75kg

\*Höjden är beroende av fötternas inställning

\*\*Vid brukarvikt över 120kg bör extra stöd monteras under karet

<b>Modell / storlek (BxD i mm)</b>	<b>1205x705</b>	<b>1205x805</b>	<b>1205x905</b>	<b>1405x705</b>	<b>1405x805</b>	<b>1405x905</b>
RSK-nummer	7370987	7370988	7370989	7370990	7370991	7370992
Höjd	1950mm*					
Karhöjd	45mm ±2mm					
Invändiga mått (HxBxD)	1900x1130x630mm	1900x1130x730mm	1900x1130x830mm	1900x1330x630mm	1900x1330x730mm	1900x1330x830mm
Utlöppsrör	Ovalt, area 13,8cm <sup>2</sup> motsvarar ca Ø42mm					
Blandarhål	150 - 160 c/c					
Höjd blandarhål (inv.)	950mm					
Duschset	Ledstång vit Ø25mm, handdusch antikalk krom, 2m slang metall krom, glider krom					
Profiler	Aluminium 6060 T66, RAL9003					
Väggskivor	Härdat floatglas 4mm enligt standard <b>EN12150</b>					
Draperi	100% polyester, antistatiskt, mögelbeständigt, knappar av nickelfri mässing					
Ledtänger	Vågrätt Ø30mm efter bakvägg och en sidovägg, lodrätt Ø25mm på blandarväggen					
Vattentryck	Max 14 liter/min, vid högre tryck ska strybricka monteras mellan blandare och slang					
Max brukarvikt	150kg**					
Vikt exkl. emballage	73kg	79kg	83kg	79kg	84kg	89kg

\*Höjden är beroende av fötternas inställning

\*\*Vid brukarvikt över 120kg bör extra stöd monteras under karet

# Declaration of Conformity



## PRESTANDEDEKLARATION

**Tillverkare:**

Moveum AB Box 470  
791 16 Falun

**Produkt:**

Duschkabin Design Line

**Art.nr:**

C120-xxxx - C122-xxxx

**Bestämmelser för vilka produkterna överensstämmer med**

<b>Byggprodukt:</b>	Duschväggar	
<b>Avsedd användning:</b>	Personhygien	
<b>Harmoniserad standard:</b>	EN 14428:2005+A 1:2008	
<b>Väsentliga egenskaper</b>	<b>Paragraf</b>	<b>Prestanda</b>
Cleanability	42	Pass
Impact resistance/shatter properties	43	Pass
Durability	44	Pass

<b>Byggprodukt:</b>	Duschkar klass 1, avsett för hushåll	
<b>Avsedd användning:</b>	Personhygien	
<b>Harmoniserad standard:</b>	EN 14527:2006+A 1:2010	
<b>Väsentliga egenskaper</b>	<b>Paragraf</b>	<b>Prestanda</b>
Cleanability	52	Pass
Durability	53	Pass

**System för bedömning och fortlöpande kontroll av byggproduktens prestanda**

System 4 enligt appendix ZA.2 i EN 14428:2005+A 1:2008 samt EN 14527:2006+A 1:2010

Denna prestandadeklaration har utfärdats i enlighet med förordning (EU) nr 305/2011 på eget ansvar av den tillverkare som anges ovan.

Falun, 2018-05-08

Moveum AB

Stefan Andersson

VD



Moveum tillhandahåller flera olika produkter för ökad tillgänglighet och förbättrad livskvalité. Exempelvis anpassade funktionskök, funktionskabiner, spisvakt, funktionsgarage, stödhandtag och trösklar.



Moveum Funktionskök



Funktionskabinen DesignLine



Spisvakten Spisec AddOn



Moveum Funktionsgarage



Trösklar och kilar



Flera av våra produkter utvecklas och tillverkas under samma tak, hos oss i Falun. Det är vi stolta över.

Stolt huvudsponsor av

**Alzheimer  
fonden** 

Alzheimer kan endast besegras genom aktiv forskning därför ger vi ett bidrag till forskningen vid **varje** såld Spisec AddOn.





#### HUVUDKONTOR/PRODUKTION

Moveum AB  
Roxnäsvägen 13, 79144 Falun  
Växel 023-792200  
info@moveum.se  
www.moveum.se

#### POSTADRESS

Moveum AB  
Box 470, 79116 Falun

#### SHOWROOM STOCKHOLM

Olivia Rehabilitering  
Vendevägen 85B, 18291 Danderyd  
www.oliviarehabilitering.se

#### SHOWROOM FALUN

Roxnäsvägen 13, 79144 Falun  
www.moveum.se/kontakta-oss

#### MÄSSOR

Vi deltar på hjälpmedel- och bomässor runt om i hela Sverige, håll utkik på våra sociala medier eller kontakta oss för information.

#### MOVEUM ON TOUR

Har du långt till något av våra showrooms? Vi kommer gärna och besöker dig, ring oss för att boka in en tid.



[www.moveum.se](http://www.moveum.se)