



Ställben

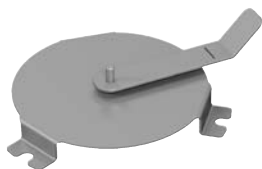
- NO** Monteringsstag for fixering
GB Stand legs

Artnr: 1SB10
RSK: 7119552
NRF: 3412351

Monteringsplatta för träbjälklag

- NO** Monteringsplate for tregulv
GB Mounting plate for wooden joists

Artnr: 133MP1
RSK: 7129481
NRF: 3411191



Skärmall för plastmatta och tätskiktsduk

- NO** Skjæremal til gulvbelegg og membran.
GB Template for cutting vinyl flooring and waterproofing membrane

Artnr: 133SM1
RSK: 7129482
NRF: 3411192

QR kod till produktinfo för FURO 006



QR kode for produktinfo FURO 006



Tillverkarförsäkran: Tillverkningen har skett i enlighet med typgodkännandehandlingar för TG No 1299.

Bedriftens forpliktelser: Som innehaver av sertifikatet PS 3219 forplikter bedriften seg til å levere det sertifiserte produktet med de egenskaper som fremgår av sertifikatet.

MONTERINGSANVISNING

Monteringsanvisning
Intallation instruction

- SE** Golvbrunn FURO 006
NO Gulvsluk FURO 006
GB Floor drain FURO 006



FURO

Furhoffs

Golvbrunn FURO 006 finns för följande golvtyper:

Gulvsluk FURO 006 leveres for følgende golvtyper:
The FURO 006 Floor Drain is supplied for the following floor types:

Märkning: Överdelens emballage är märkt med vilken golvtyp den är anpassad för.
Merk: Overdelens emballasje er merket med hvilken golvtype den er tilpasset til.
Labelling: The box is labelled with the type of floor the product is suited for.

- SE** KLINKERGOLV K3 PÅ BETONGGOLV
NO FLIS F3 PÅ BETONGGULV
GB CLINKER FLOOR K3 ON CONCRETE FLOOR

- SE** KLINKERGOLV K5 PÅ BETONGGOLV
NO FLIS F5 PÅ BETONGGULV
GB CLINKER FLOOR K5 ON CONCRETE FLOOR

- SE** MASSAGOLV PÅ BETONGGOLV
NO EPOXY-/ACRYLGULV PÅ BETONGGULV
GB SCREED FLOOR ON CONCRETE FLOOR

- SE** PLASTMATTÅ PÅ BETONGGOLV
NO GULVBELEGG PÅ BETONGGULV
GB VINYL FLOORING ON CONCRETE FLOOR

- SE** KLINKERGOLV K5 PÅ TRÄBJÄLKLÅG
NO FLIS F5 PÅ TREGULV
GB CLINKER FLOOR K5 ON WOODEN JOISTS

- SE** PLASTMATTÅ PÅ TRÄBJÄLKLÅG
NO GULVBELEGG PÅ TREGULV
GB VINYL FLOORING ON WOODEN JOISTS

! Golvbrunn i våtrum ska vara monterad så att minsta avstånd mellan väggens tätskikt och yttre fläns är 200 mm samt placeras så att den går att rengöra och att det demonterbara vattenlåset kan lyftas upp. Skyddsloket skall sitta kvar under byggtiden. I betongbjälklåg ska det anslutande spillvattenröret ha en fästianordning som placeras högst 200 mm från anslutning av golvbrunn.

Denna produkt är anpassad till branschregler Säker vatteninstallation. Leverantören garanterar produktens funktion om branschreglerna och monteringsanvisningen följs.

Furhoffs

AB Furhoffs Rostfria

Box 93, 54122 Skövde, Sweden

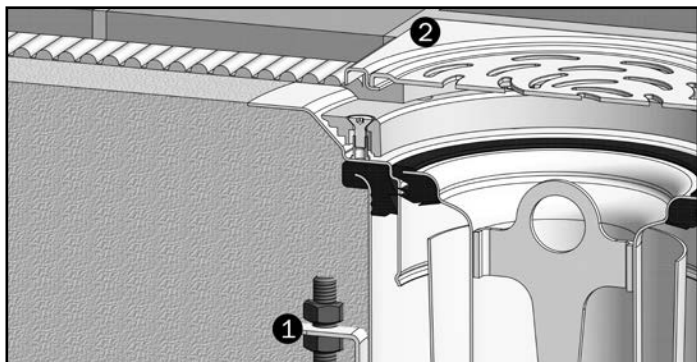
www.furhoffs.se • info@furhoffs.se • Tel +46 (0) 500 44 45 46



SE Om brunnen är ingjuten i ihoptryckt läge så kan överdelens ställbarhet utnyttjas även efter ingjutning. Skrapa rent flänsen ifrån betong, borra med slagborr 8 mm i varje försänkt hål utan att skada

NO Er sluket innstøpt i sammentrykket stand så kan overdelens justerbarhet utnyttjes. Rens flensen for betong, bor med 8 mm i alle forsenkete hull uten å skade platen. Ta tak innvendig å løft til ønsket høyde

GB If the drain has been embedded pushed together, the cap's adjustment capability can be utilised after embedding. Scrape any concrete off the flange until clean, drill with hammer drill 8 mm in every



SE KLINKERGOLV K3 PÅ BETONGGOLV

Klinkerplattor utan tätskikt får ej användas i våtzon 1.

Sidoutlopp RSK: Brunnsdel 7110071, Silöverdel 7129473
Bottenutlopp RSK: Brunnsdel 7103116, Silöverdel 7129473

Rörinstallatören: Fixera brunnen med hjälp av ställben (tillbehör) som monteras i brunnens fästörön **1**. Justera in den vågrätt +/- 2 mm mått från brunncentrum till flänsens ytterkant. Överdelen är vinkelställbar 5° och teleskopiskt justerbar 20 mm i höjddled. Anslut avloppsriöret. Om ställbarheten ska kunna utnyttjas efter ingjutning så skall brunnen gjutas in i ihoptryckt läge.

Plattsättaren: Montera klinkerramen **2** centrerat över brunnen så att vattenlåset går att demontera. Se till att klinkerramen underbyggs av fästmassa.

NO FLIS F3 PÅ BETONGGULV

Fliser i betonggulv uten tettsjikt.

Sideutløp NRF: Slukdel 3411179, Ristoverdel 3411182
Bunnutløp NRF: Slukdel 3411181, Ristoverdel 3411182

Rørleggeren: Fester sluket ved hjelp av gjengestag (tilbehør) som monteres i slukets festeører **1**. Juster sluket horisontalt +/- 2 mm målt fra slukets senter til flensens ytterkant. Overdelen har justerbar vinkel på 5° og teleskopisk justering på 20 mm i høyden. Koble til avløpsriøret. Om stillbarheten skal kunne utnyttjes etter innstøping, må sluket være trykt sammen.

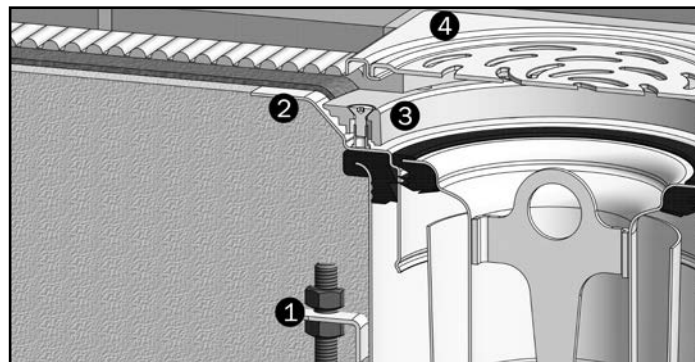
Flisleggeren: Monter flisrammen **2** sentrert over sluket, sånn man kan ta ut vannlåsen. Hele flisrammen skal underbygges av fliselim.

GB CLINKER FLOOR K3 ON CONCRETE FLOOR

Clinker slabs without waterproofing membrane.

Plumber: Fix the drain in place using threaded rods (accessory) fitted in the drain's mounting lugs **1**. Align it horizontally +/- 2 mm, measured from the centre of the drain to the outer edge of the flange. The top is adjustable 5° and telescopically adjustable 20 mm in height. Connect the sewer pipe. If you want to be able to adjust the drain after embedding, embed the drain with its components pushed together.

Tiler: Install the clinker frame **2** centered over the drain so that the trap can be disassembled. Ensure that fixing compound supports the clinker frame.



SE KLINKERGOLV K5 PÅ BETONGGOLV

Klinkerplattor på klämd tätskiktsduk 1-4 mm.

Sidoutlopp RSK: Brunnsdel 7110071, Silöverdel 7129473
Bottenutlopp RSK: Brunnsdel 7103116, Silöverdel 7129473

Rörinstallatören: Fixera brunnen med hjälp av ställben (tillbehör) som monteras i brunnens fästörön **1**. Justera in den vågrätt +/- 2 mm mått från brunncentrum till flänsens ytterkant. Överdelen är vinkelställbar 5° och teleskopiskt justerbar 20 mm i höjddled. Anslut avloppsriöret. Om ställbarheten ska kunna utnyttjas efter ingjutning så skall brunnen gjutas in i ihoptryckt läge.

Tätskiktsläggaren: Gör rent brunnens fläns **2**. Följ tätskiktsleverantörens monteringsanvisning för tätskiktet. Skär ett hål i tätskiktsduken/manschetten med diameter 135 mm. Använd Furhoffs skärmall (tillbehör). Skruva fast klämringen **3**.

Plattsättaren: Montera klinkerramen **4** centrerat över brunnen så att vattenlåset går att demontera. Se till att klinkerramen underbyggs av fästmassa.

NO FLIS F5 PÅ BETONGGULV

Fliser limt på 1,0-4 mm tykk banemembran (PVC Belegg) som tettsjikt.

Sideutløp NRF: Slukdel 3411179, Ristoverdel 3411182
Bunnutløp NRF: Slukdel 3411181, Ristoverdel 3411182

Rørleggeren: Fester sluket ved hjelp av gjengestag (tilbehør) som monteres i slukets festeører **1**. Juster sluket horisontalt +/- 2 mm målt fra slukets senter til flensens ytterkant. Overdelen har justerbar vinkel på 5° og teleskopisk justering på 20 mm i høyden. Koble til avløpsriøret. Om stillbarheten skal kunne utnyttjes etter innstøping, må sluket være trykt sammen.

Membranleggeren: Gjør rent slukets flens **2**. Følg membranleverandørens monteringsanvisning. Skjær et hull i duken/belegget med Ø 135 mm. Bruk Furhoffs skjæremal (tilbehør). Skru fast klemringen **3**.

Flisleggeren: Monter flisrammen **4** sentrert over sluket, slik at man kan ta ut vannlåsen. Hele flisrammen skal underbygges av fliselim.


GB CLINKER FLOOR K5 ON CONCRETE FLOOR


Clinker slabs on sandwiched waterproofing membrane 1-4 mm.


Plumber: Fix the drain in place using threaded rods (accessory) fitted in the drain's mounting lugs **1**. Align it horizontally +/- 2 mm, measured from the centre of the drain to the outer edge of the flange. The top is adjustable 5° and telescopically adjustable 20 mm in height. Connect the sewer pipe. If you want to be able to adjust the drain after embedding, embed the drain with its components pushed together.

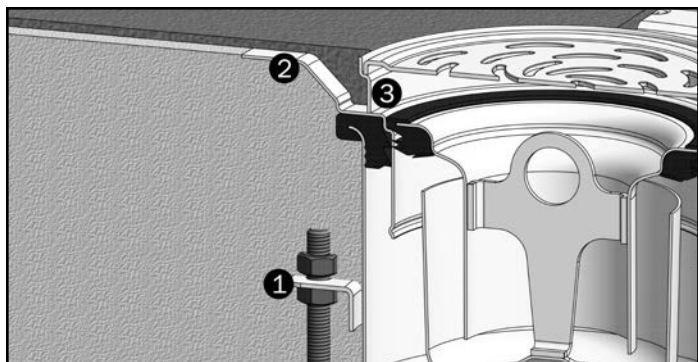
Waterproof membrane installer: Clean around the drain flange **2**. Follow the membrane manufacturer's instructions for fitting it. Cut a 135 mm diameter hole in the membrane. Use the Furhoffs template (accessory). Screw tight the clamping collar **3**.

Tiler: Install the clinker frame **4** centered over the drain so that the trap can be disassembled. Ensure that fixing compound supports the clinker frame.

da plåten. Greppa överdelen invändigt och lyft till önskat läge. OBS! Max 20 mm  Flytspackla under brunnsflänsen så att ingen luft finns kvar.

sket nivå. OBS! Max 20 mm  Flytespark deretter under slukflänsen for å få bort luften under.

to each recessed hole without damaging the metal. Grab hold of the inside of the cap and lift to the desired position. NOTE! Max 20 mm  Grout under the drain flange so that no air is left.



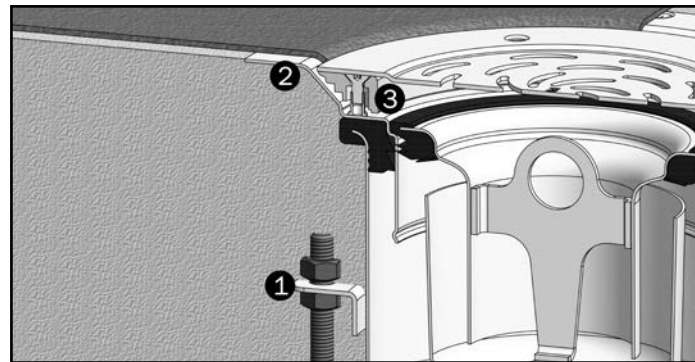
SE MASSAGOLV PÅ BETONGGOLV

Massagolv.

Sidoutlopp RSK: Brunnsdel 7110071, Silöverdel 7129474
Bottenutlopp RSK: Brunnsdel 7103116, Silöverdel 7129474

Rörinstallatören: Fixera brunnen med hjälp av ställben (tillbehör) som monteras i brunnsens fästörön **1**. Justera in den vågrätt +/- 2 mm mätt från brunnscentrum till flänsens ytterkant. Överdelen är vinkelställbar 5° och teleskopiskt justerbar 20 mm i höjddled. Anslut avloppsörret. Om ställbarheten ska kunna utnyttjas efter ingjutning så skall brunnen gjutas in i ihoptryckt läge.

Massagolvläggaren: Gör rent brunnsens fläns **2**. Placera massasaringen **3** centrerat innanför muttrarna med upplag för silen vänd uppåt. Följ massaleverantörens anvisning gällande vidhäftning på metall. Lagg massagolv.



SE PLASTMATTA PÅ BETONGGOLV

Plastmatta 1,5–4 mm tjocklek.

Sidoutlopp RSK: Brunnsdel 7110071, Silöverdel 7129475
Bottenutlopp RSK: Brunnsdel 7103116, Silöverdel 7129475

Rörinstallatören: Fixera brunnen med hjälp av ställben (tillbehör) som monteras i brunnsens fästörön **1**. Justera in den vågrätt +/- 2 mm mätt från brunnscentrum till flänsens ytterkant. Överdelen är vinkelställbar 5° och teleskopiskt justerbar 20 mm i höjddled. Anslut avloppsörret. Om ställbarheten ska kunna utnyttjas efter ingjutning så skall brunnen gjutas in i ihoptryckt läge.

Mattläggaren: Gör rent brunnsens fläns **2**. Skär ett hål i plastmattan \varnothing 135 mm med hjälp av Furhoffs skärmall (tillbehör). Dubbellimma hela brunnsens fläns (kontaktlimsverk). Värm ned mattan och skruva fast klämringen **3**. Efterdra skruvarna. Till 4 mm matta kan skruv M4x12, rekvireras från Furhoffs.

NO EPOXY-/ACRYLGULV PÅ BETONGGULV

Epoxy-/acrylgulv.

Sideutløp NRF: Slukdel 3411179, Ristoverdel 3411183
Bunnutløp NRF: Slukdel 3411181, Ristoverdel 3411183

Rørleggeren: Fester sluket ved hjelp av gjengestag (tilbehør) som monteres i slukets festeører **1**. Juster sluket horisontalt +/- 2 mm målt fra slukets senter til flensens ytterkant. Overdelen har justerbar vinkel på 5° og teleskopisk justering på 20 mm i høyden. Koble til avløpsrøret. Om stillbarheten skal kunne utnyttjes etter innstøping, må sluket være trykt sammen.

Gulvleggeren for Epoxy/Acryl: Gjør rent slukets flens **2**. Plasser epoxy/acryl flensen **3** sentrert innenfor mutterne med opplaget for risten vendt oppover. Følg gulvleverandørens anvisning for vedheft mot metall.

NO GULVBELEGG PÅ BETONGGULV

Gulvbelegg 1,5–4 mm.

Sideutløp NRF: Slukdel 3411179, Ristoverdel 3411184
Bunnutløp NRF: Slukdel 3411181, Ristoverdel 3411184

Rørleggeren: Fester sluket ved hjelp av gjengestag (tilbehør) som monteres i slukets festeører **1**. Juster sluket horisontalt +/- 2 mm målt fra slukets senter til flensens ytterkant. Overdelen har justerbar vinkel på 5° og teleskopisk justering på 20 mm i høyden. Koble til avløpsrøret. Om stillbarheten skal kunne utnyttjes etter innstøping, må sluket være trykt sammen.

Gulvleggeren: Gjør rent slukets flens **2**. Skjær et hull med \varnothing 135 mm i gulvbelegget. Bruk Furhoffs skjæremal (tilbehør). Dobbeltlim hele slukets flens (limes som kontaktlim). Varm gulvbelegget og skru fast klemringen **3**. Etterskru skruene. Til 4 mm belegg kan lengere skruer, M4x12 bestilles av Furhoffs.

GB COMPOUND FLOOR ON CONCRETE FLOOR

Compound floor.

Plumber: Fix the drain in place using threaded rods (accessory) fitted in the drain's mounting lugs **1**. Align it horizontally +/- 2 mm, measured from the centre of the drain to the outer edge of the flange. The top is adjustable 5° and telescopically adjustable 20 mm in height. Connect the sewer pipe. If you want to be able to adjust the drain after embedding, embed the drain with its components pushed together.

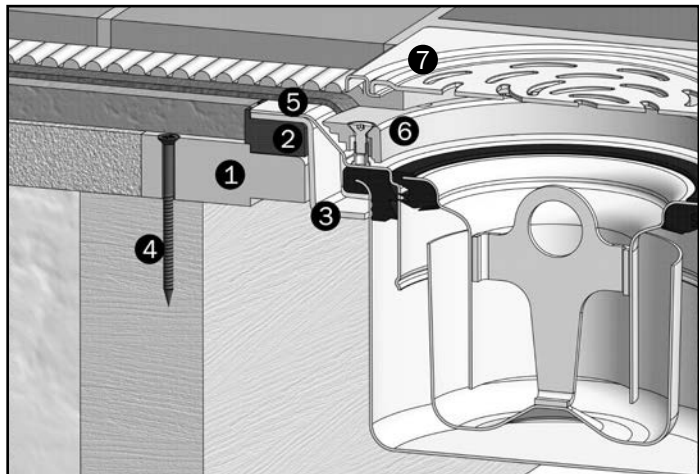
Concrete/screed layer: Clean around the drain flange **2**. Place the screed ring **3** centered inside the nuts with the support for the strainer facing up. Follow the screed manufacturer's instructions concerning adhesion to metal. Screed the floor.

GB VINYL FLOORING ON CONCRETE FLOOR

Vinyl flooring 1,5–4 mm thick.

Plumber: Fix the drain in place using threaded rods (accessory) fitted in the drain's mounting lugs **1**. Align it horizontally +/- 2 mm, measured from the centre of the drain to the outer edge of the flange. The top is adjustable 5° and telescopically adjustable 20 mm in height. Connect the sewer pipe. If you want to be able to adjust the drain after embedding, embed the drain with its components pushed together.

Vinyl flooring layer: Clean around the drain flange **2**. Cut a hole of diameter 135 mm in the vinyl flooring using the Furhoffs template (accessory). Double-bond the whole drain flange (contact adhesive effect). Soften the vinyl flooring by heating and screw down the clamping collar **3**. Tighten the screws. For 4 mm vinyl flooring, longer screws, M4x12, can be requested from Furhoffs.



SE KLINKERGOLV K5 PÅ TRÄBJÄLKLAG

Klinkerplattor på klämd tätskiktsduk 1-4 mm.

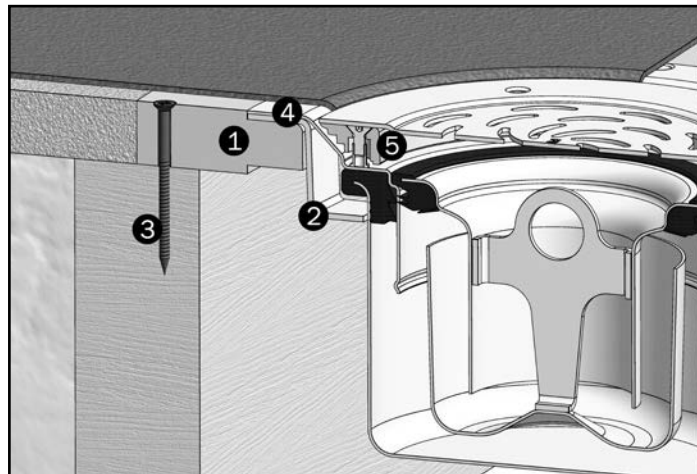
Sidoutlopp RSK: Brunnsdel 7110071, Silöverdel 7129473
Bottenutlopp RSK: Brunnsdel 7103116, Silöverdel 7129473

Rörinstallatören: Furhoffs monteringsplatta **1** för träbjälklag skall användas. Kortlingar vid brunnen ska monteras med ett c/c mått på 300 x 300 mm och ha samma dim. som övriga bjälkar. Vid installation med sidoutlopp görs ett urtag i regeln för röret. Lägga plattan löst på plats med den **väffel-mönstrade sidan uppåt** utan att skruva fast den. Lägga på den orange distansringen **2** och tryck ner klackarna i plattan. Lägga därefter ner den rostfria låsringen **3** i plattans brunnssäte. Trä därefter ned brunnen och skruva fast den för hand med 6 st av de 30 mm långa skruvarna som ligger i plattan. Anslut till avloppsröret. Centrera plattans 4 sidor på kortlingarna och

skruva fast den med de medföljande 12 st, 60 mm långa skruvarna **4**. Deformera ej skruvhålen i plattan! ⚠

Tätskiktsläggaren: Gör rent brunnens fläns **5**. Följ tätskiktsleverantörens monteringsanvisning för tätskiktet. Skär ett hål i tätskiktsduken/mattan med diameter 135 mm. Använd Furhoffs skärmall (tillbehör). Skruva fast klämringen **6**.

Plattsättaren: Montera klinkerramen **7** centrerat över brunnen så att vattenlåset går att demontera. Se till att hela klinkerramen underbyggs av fästmassa.



SE PLASTMATTA PÅ TRÄBJÄLKLAG

Plastmatta 1,5-4 mm tjocklek.

Sidoutlopp RSK: Brunnsdel 7110071 Silöverdel 7129473
Bottenutlopp RSK: Brunnsdel 7103116 Silöverdel 7129473

Rörinstallatören: Furhoffs monteringsplatta **1** för träbjälklag skall användas. Kortlingar vid brunnen ska monteras med ett c/c mått på 300 x 300 mm och ha samma dim. som övriga bjälkar. Vid installation med sidoutlopp görs ett urtag i regeln för röret. Lägga plattan löst på plats med den **släta sidan uppåt** utan att skruva fast den. Lägga därefter ner den rostfria låsringen **2** i plattans brunnssäte. Trä därefter ned brunnen och skruva fast den för hand med 6 st av de 30 mm långa skruvarna som ligger i plattan. Anslut till avloppsröret. Centrera

plattans 4 sidor på kortlingarna och skruva fast den med de medföljande 12 st, 60 mm långa skruvarna **3**. Deformera ej skruvhålen i plattan! ⚠

Mattläggaren: Gör rent brunnens fläns **4**. Skär ett hål med diameter 135 mm i plastmattan med hjälp av Furhoffs skärmall (tillbehör). Dubbellimma hela brunnens fläns (kontaktlimsverkan). Värm ned mattan och skruva fast klämringen **5**. Efterdra skruvarna. Till 4 mm matta kan längre skruv, M4x12, rekommenderas från Furhoffs.

NO FLIS F5 PÅ TREGULV

Fliser limt på 1,0-4 mm tykk banemembran (PVC Belegg) som tettstjikt.

Sideutløp NRF: Slukdel 3411179, Ristoverdel 3411182
Bunnutløp NRF: Slukdel 3411181, Ristoverdel 3411182

Rørleggeren: Furhoffs monteringsplate **1** for tregulv skal brukes. Gulvbjelkene ved sluket skal monteres med et c/c mål 300 x 300 mm. Ved innstallasjon av sluk med sideutløp gjøres det et unntak fra reglene for røret. Legg platen løst på plass med den **vaffel mønstrede siden opp** uten å skruve den fast. Legg på den oransje avstandsringen **2** og trykk den ned i platen. Legg så ned den rustfrie låseringen **3** i platens sluksted. Sett deretter ned sluket og skru fast den for hånd med de 6 stk 30 mm lange medfølgende skruer. Koble til avløpsrøret. Skru fast platen i bjelkelaget med de 12 stk

(60 mm lange) medfølgende skruene **4**. Skru hullene i platen må ikke deformeres ⚠.

Membranleggeren: Gjør rent slukets flens **5**. Følg membranleverandørens monteringsanvisning. Skjær et hull i duken/ belegget med Ø 135 mm. Bruk Furhoffs skjæremal (tilbehør). Skru fast klemringen **6**.

Flisleggeren: Monter flisrammen **7** sentrert over sluket, sånn man kan ta ut vannlåsen. Hele flisrammen skal underbygges av fliselim.

NO GULVBELEGG PÅ TREGULV

Gulvbelegg 1,5-4 mm.

Sideutløp NRF: Slukdel 3411179, Ristoverdel 3411184
Bunnutløp NRF: Slukdel 3411181, Ristoverdel 3411184

Rørleggeren: Furhoffs monteringsplate **1** for tregulv skal brukes. Gulvbjelkene ved sluket skal monteres med et c/c mål 300 x 300 mm. Ved innstallasjon av sluk med sideutløp gjøres det et unntak fra reglene for røret. Legg platen løst på plass med den **slatte siden opp** uten å skru den fast. Legg så ned den rustfrie låseringen **2** i platens sluksted. Sett deretter ned sluket og skru den fast for hånd med 6 stk (30 mm lange) medfølgende skruene. Koble til avløpsrøret. Skru fast platen i bjelkelaget med de 12 stk (60 mm lange) medfølgende skruene **3**. Skru hullene i platen må ikke deformeres ⚠.

Gulvleggeren: Gjør rent slukets flens **4**. Skjær et hull med Ø 135 mm i gulvbelegget. Bruk Furhoffs skjæremal (tilbehør). Dobbeltlim hele slukets flens (limes som kontaktlim). Varm gulvbelegget og skru fast klemringen **5**. Etterskru skruene. Til 4 mm belegg kan lengere skruer, M4x12 bestilles av Furhoffs.

GB CLINKER FLOOR K5 ON WOODEN JOISTS

Screed and clinker slabs on sandwiched waterproofing membrane 1-4 mm.

Plumber: Furhoffs mounting plate **1** for wooden joists. Floor studs next to the drain must be fitted with a c/c dimension of 300 x 300 mm. When installing with a side outlet, make a hole in the stud for the pipe. Position the plate loose over the drain site with the **ribbed side up** but do not screw it in place. Add the orange spacer ring **2** on top and press down the heels in the plate. Then place the stainless steel snap ring **3** in the drain seat of the mounting plate. Then manoeuvre the drain down and screw it in place hand-tight with 6x 30 mm long screws (the screws in the mounting plate). Connect to the sewer pipe. Screw the plate down into the joists with the supplied 12x, 60 mm long

screws **4**. Be careful not to distort the screw holes in the mounting plate! ⚠

Waterproof membrane installer: Clean around the drain flange **5**. Follow the membrane manufacturer's instructions for fitting it. Cut a 135 mm diameter hole in the membrane. Use the Furhoffs template (accessory). Screw tight the clamping collar **6**.

Tiler: Install the clinker frame **7** centred over the drain so that the trap can be disassembled. Ensure that fixing compound supports the whole of the clinker frame.

GB VINYL FLOORING ON WOODEN JOISTS

Vinyl flooring 1.5-4 mm thick.

Plumber: Furhoffs mounting plate **1** for wooden joists. Floor studs next to the drain must be fitted with a c/c dimension of 300 x 300 mm. When installing with a side outlet, make a hole in the stud for the pipe. Position the plate loose on the drain site with the **smooth side up** but do not screw it in place. Then place the stainless steel snap ring **2** in the drain seat of the mounting plate. Then manoeuvre the drain down and screw it in place hand-tight with 6x 30 mm long screws (the screws in the mounting plate). Connect to the sewer pipe. Screw the plate down into the joists with the supplied 12x 60 mm long screws **3**. Be careful not to distort the screw holes in the mounting plate! ⚠

Vinyl flooring layer: Clean around the drain flange **4**. Cut a 135 mm diameter hole in the vinyl flooring using the Furhoffs template (accessory). Double-bond the whole drain flange (contact adhesive effect). Soften the vinyl flooring by heating and screw down the clamping collar **5**. Tighten the screws. For 4 mm vinyl flooring, longer screws, M4x12, can be requested from Furhoffs.