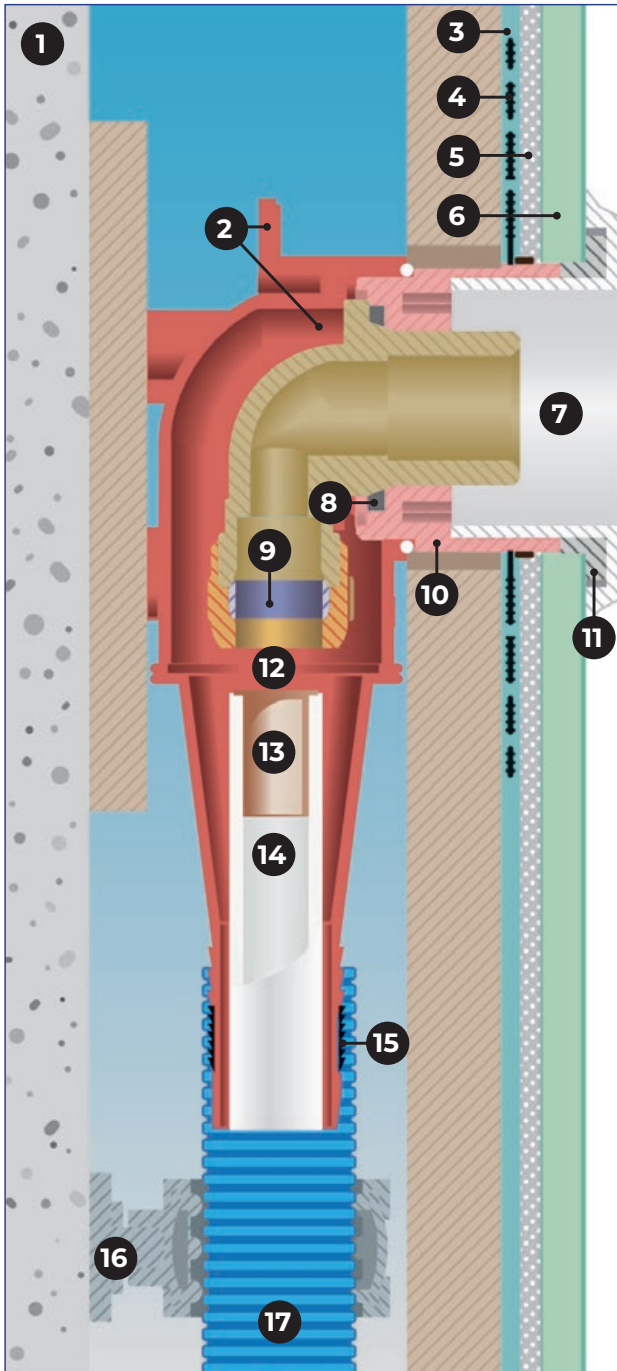


Merika®-hanakulmarasia

Asennusohje: Merika 2242, 2270, 2271, 22711, 2274, 2290, 2292, 2235, 2238



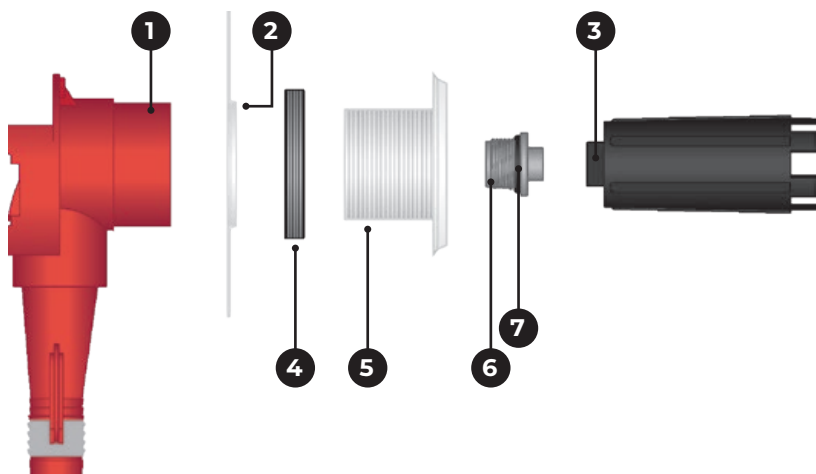
1. Takaseinä
2. Ruuvikiinnitys seinään
3. Vesieristysmassa
4. Vesieristyslaippa
5. Kiinnityslaasti
6. Laatoitus
7. Asennusholkki
8. Tiiviste ohjaa mahdollisen vuotoveden suojaputkeen
9. Puserrusmutteri ja helmi
10. Hanakulmarasian mutteri, pituus 35 mm. Saatavana myös 50 mm pitkänä
11. Solumuovitiiviste
12. Hanakulmarasia
13. Tukiholkki
14. PEX-putki
15. Tiiviste suojaputkelle
16. Pidin suojaputkelle seinään
17. Johda mahdollinen vuotovesi aina lattiakaivolliseen tilaan

- Sisäosan asentamisen helpottamiseksi on suositeltavaa käyttää ½" x 70 hanajatkoa. (HKR:t 2235 ja 2238)
- Asennettaessa suojaputkea tulee rasian alapään tiivisteosa voidella Super Glidex -liukuaineella.
- Putkisto on kannakoitava noin 30 cm etäisyydeltä hanakulmarasiasta.
- Asennuksen jälkeen PEX-putkisto on koeponnistettava.
- Painekekeen jälkeen puserrusliittimet on kiristettävä uudelleen.
- Tämän ohjeen lisäksi on noudatettava Ympäristöministeriön asetuksia 782/2017 rakennusten kosteusteknisestä toimivuudesta ja 1047/2017 rakennusten vesi- ja viemärlaitteistoista.
- Liitostyön tekee aina LVI-ammattilainen.
- Noudatamme Teknisen Kaupan Liiton yleisiä myyntiehtoja.

MERIKKA® hanakulmarasioita käytetään virtausputkien ja vesikalusteiden liittämiseen. Hanakulmarasiat on hyväksytty 10 bar käyttövesijärjestelmiin ja ne soveltuvat puu- ja betonirakenteisiin.

Merika®-hanakulmarasia

Asennusohje: Merika 2242, 2270, 2271, 22711, 2274, 2290, 2292, 2235, 2238



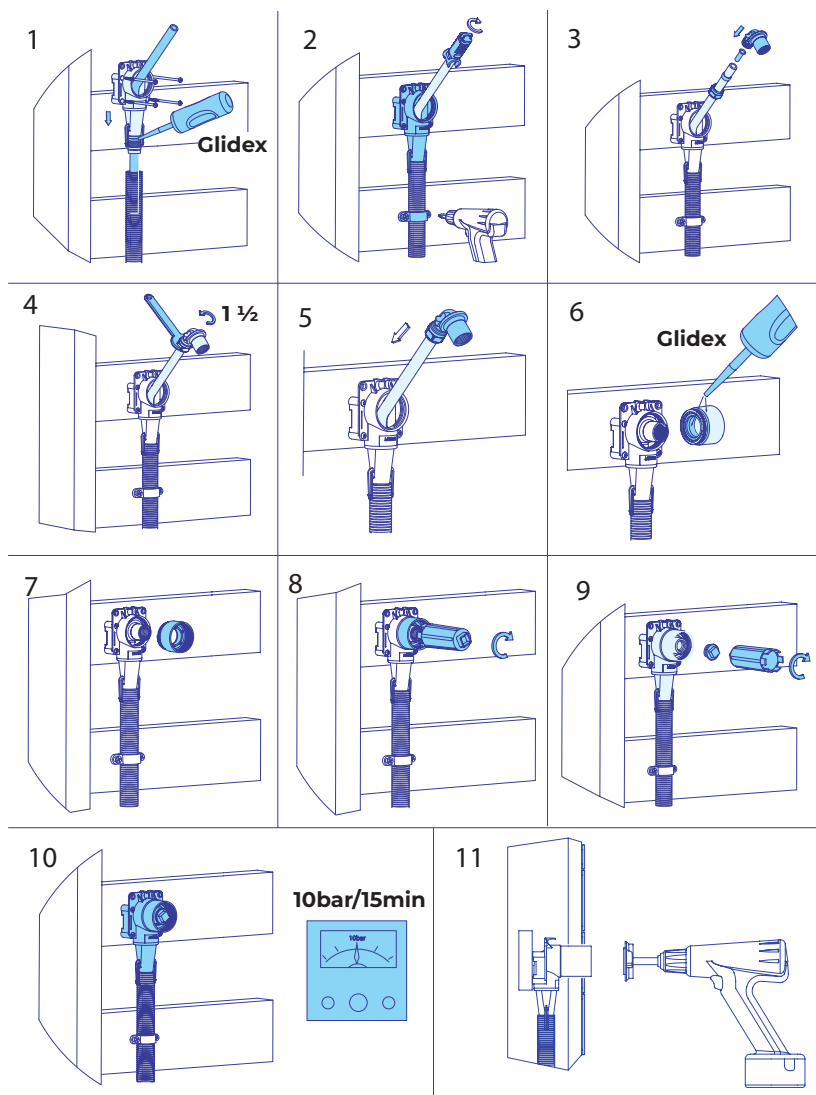
1. Hanakulmarasia
2. Vesieristyslaippa
3. Avain 1/2" tulpalle ja hankulmarasian mutterille. Materiaali: lasikuituvahvisteinen nylon.
Merika nro 2267
4. Tiiviste asennusholkin ja seinän väliin – estää roiskeveden pääsyn seinän sisään.
5. Asennusholkki tiivisteineen **Merika nro 2269** – ohjaa mahdollisen vuotoveden seinän ulkopuolelle ja estää roiskeveden pääsyn seinärakenteisiin. Patenti nro 90451
6. 1/2" koeponnistustulppa. Materiaali: lasikuituvahvisteinen nylon.
7. O-rengas

Hanakulmarasian sisäosa on korroosionkestävää messinkiä CR.

Messinkiosa on koeponnistettu sekä tyyppihyväksytty käytettäväksi Ø15 mm:n PEX-putkien kanssa, jotka on valmistettu standardin STF EN ISO 15875 mukaisesti class 2/10 bar.

Hanakulmarasiat tulee paine- ja tiiveystestata www.sakervatten.se:n ohjeiden mukaan.

Tehdyt tarkastukset on dokumentoitava.



Merika®-hanakulmarasia

Asennusohje: Merika 2242, 2270, 2271, 22711, 2274, 2290, 2292, 2235, 2238

Hanakulmarasiat

Merika-nro	LVI-nro	RSK-nro	Asennussyvyys
2242	2014164	1982097	47 mm
2270	2014161	1892098	47 mm
2271	2014162	1892099	47 mm
22711	2014148	1892100	47 mm
2274	2014172	1892102	47 mm
2290	2014174	1892103	47 mm
2292	2014152	1892104	47 mm
2235 15 mm, 1-os	2014157	1892091	40 mm
2238 15 mm, 2-os	2014153	1898095	40 mm

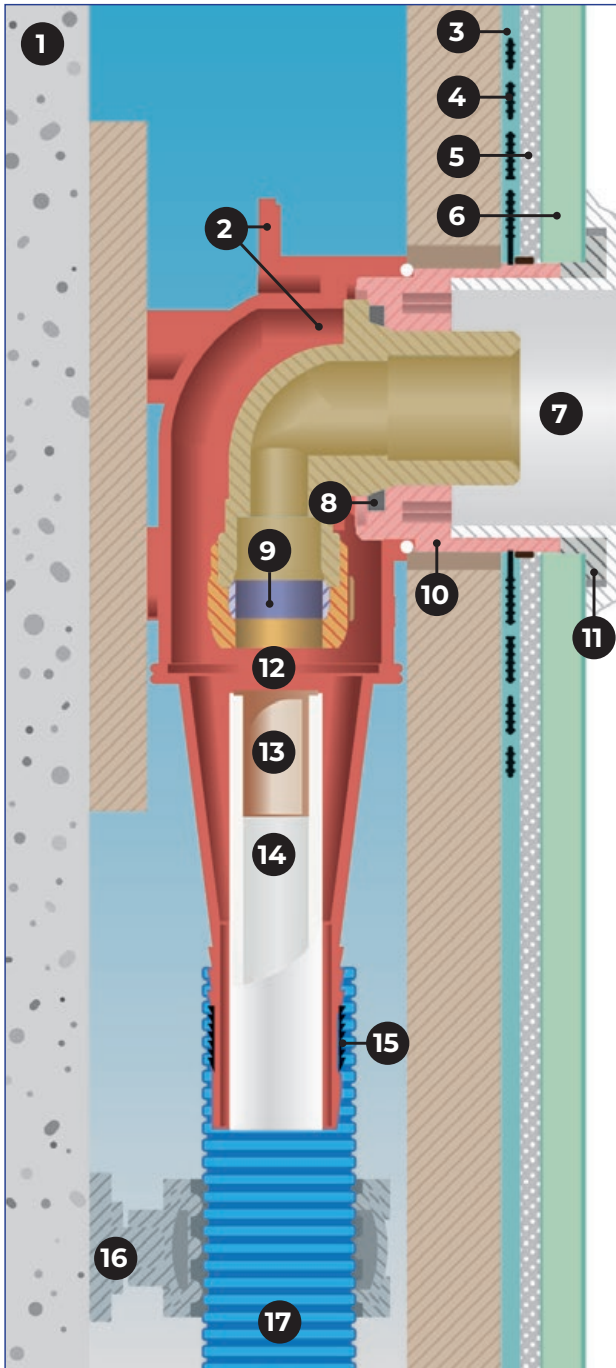
Lisätarvikkeet

Merika-nro	LVI-nro	RSK-nro
16321 tukiholkki	2013593	1898043
2200 taivutuskulma	2014628	2993040
2201 muuraustuki 150 mm	7037033	1894254
2202 muuraustuki 100 mm	7037034	1894255
2267 avain	2014191	1894258
22681 jyrsin	2014208	1894260
2269 holkki	2014195	1894261
226922 sisäkannatin holkille pyöreä	2014211	1894265
2270_09 mutteri 35 mm	2014202	1894268
2270_10 mutteri 50 mm	2014203	1894269
2270_11 mutteri 95 mm	2014209	1894270
2286 koeponnistustulppa	2014193	1894272
22861 koeponnistustulppa, avainkolo upotettu	2014194	1894273
22862 MekaPjk koeponnistustulppa 1/2" matala, avainkolo upotettu 10 mm	2013597	1894274
2300 välipala 150/100	2014222	1892131
2302 suojaputken jatko 28 mm tiivisteellä	2013638	1892080
23042 mutterin suojatulppa 35 mm	2014216	1892150
2307 vesieristyslaippa	2014196	1894277
2309 suojaputken jatko 25 mm tiivisteellä	2013637	1892081
Liukuaine Super Glidex	2241408	3115121



Merika®-väggbox

Installationsanvisning: Merika 2242, 2270, 2271, 22711, 2274, 2290, 2292, 2235, 2238



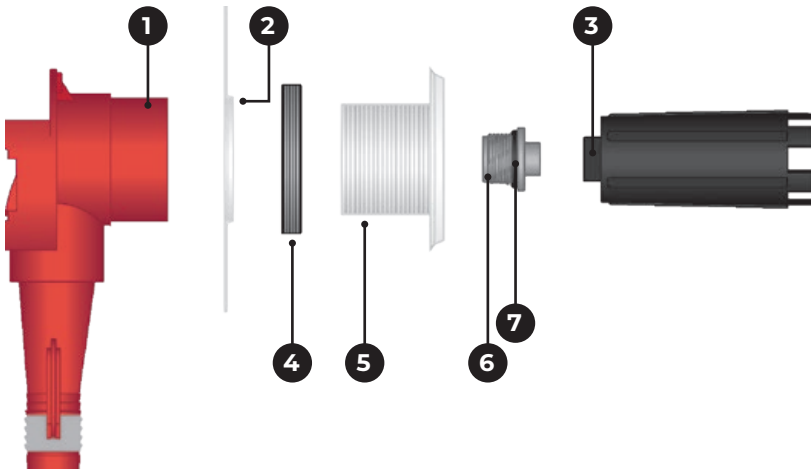
1. Bakvägg
2. Skruvfästning i väggen
3. Vattenisoleringsmassa
4. Vattenisoleringsfläns
5. Fästbruk
6. Kakelvägg
7. Monteringshylsa
8. Tätningen leder eventuellt läckvatten in i skyddsörret
9. Presskoppling och kona
10. Plastmutter för väggbox, längd 35 mm. Fås också med 50 mm längd
11. Skumplasttätning
12. Väggbox
13. Stödholk
14. PEX-rör
15. Tätning för skyddsör
16. Hållare för skyddsörret i väggen
17. Eventuellt läckvatten skall alltid ledas till utrymme med golvbrunn.

- För att underlätta monteringen av den inre delen rekommenderas användning av ½" x 70 kranförlängning.
- Vid montering av skyddsörret skall väggboxens tätningssdelen nedre ände smörjas med Super Glidex smörjmedel.
- Rörledningen måste stödas upp cirka 30 cm avstånd från kranvinkeldosa.
- Efter monteringen skall PEX-rörledningen tryckprovas.
- Efter tryckprov skall presskopplingarna dras åt igen.
- Förutom dessa anvisningar skall också bestämmelserna i Miljöministeriets förordning 782/2017 om byggnaders fukttekniska funktion och 1047/2017 om byggnaders vatten- och avloppinstallationer följas.
- Anslutningsarbetet görs alltid av en professionell VVS-installatör.
- Vi följer Tekniska Handelsförbundets allmänna försäljningsvillkor.

MERIKKA® väggboxar används för flödesrör och för anslutning av vattenarmaturer. Väggboxar är godkända för 10 bars tappvattensystem och de är lämpliga för trä- och betongkonstruktioner.

Merika®-väggbox

Installationsanvisning: Merika 2242, 2270, 2271, 22711, 2274, 2290, 2292, 2235, 2238



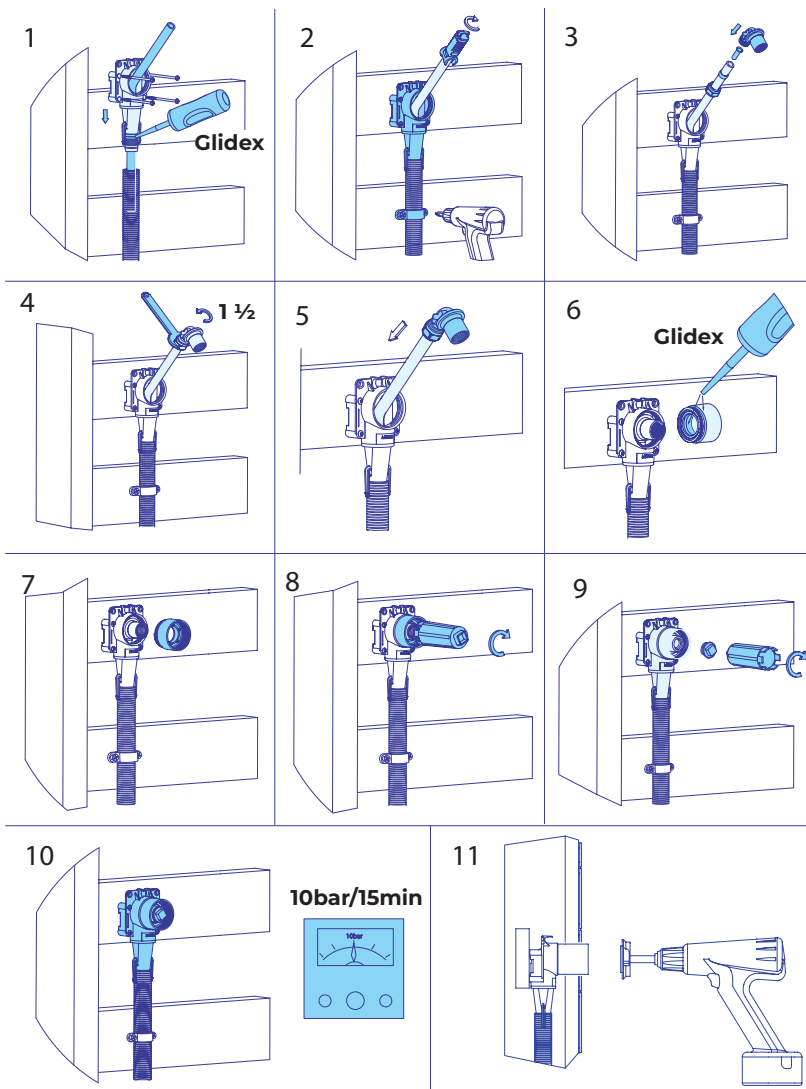
1. Väggbbox
2. Vattenisoleringsfläns
3. Nyckel för ½" propp och väggbboxens mutter. Material: glasfiberarmerat nylon.
Merika nr 2267
4. Tätning mellan monteringsholk och väggen – hindrar stänkvatten från att komma in i väggen och hindrar stänkvatten från att komma in i väggen.
5. Monteringsholk med tätning
Merika nr 2269 – leder eventuellt läckvatten till utsidan av väggen. Patent nr 90451
6. ½" tryckprovning propp. Material: glasfiberarmerat nylon.
7. O-ring

Väggbboxens inre del är av korrosionsbeständig mässing CR.

Mässingsdel har tryckprovats och är typgodkänd för att användas med Ø15 mm PEX-rör som har tillverkats enligt standard STF EN ISO 15875 class 2/10 bar.

Väggbboxar måste vara tryck- och läckagetestad enligt anvisningarna av www.sakervatten.se

Utförda kontroller ska dokumenteras.



Merika®-väggbox

Installationsanvisning: Merika 2242, 2270, 2271, 22711, 2274, 2290, 2292, 2235, 2238

Kranvinkeldosa

Merika-nr	VVS-nr	RSK-nr	Monteringsdjup
2242	2014164	1982097	47 mm
2270	2014161	1892098	47 mm
2271	2014162	1892099	47 mm
22711	2014148	1892100	47 mm
2274	2014172	1892102	47 mm
2290	2014174	1892103	47 mm
2292	2014152	1892104	47 mm
2235 15 mm, 1-del	2014157	1892091	40 mm
2238 15 mm, 2-del	2014153	1898095	40 mm

Tillbehör

Merika-nr	VVS-nr	RSK-nr
16321 stödholk	2013593	1898043
2200 böjvinkel	2014628	2993040
2201 murningsstöd 150 mm	7037033	1894254
2202 murningsstöd 100 mm	7037034	1894255
2267 nyckel	2014191	1894258
22681 fräs	2014208	1894260
2269 holk	2014195	1894261
226922 runt inre stöd för holk	2014211	1894265
2270_09 mutter 35 mm	2014202	1894268
2270_10 mutter 50 mm	2014203	1894269
2270_11 mutter 95 mm	2014209	1894270
2286 tryckprovsningspropp	2014193	1894272
22861 tryckprovsningspropp 1/2", nyckelhål försänkt	2014194	1894273
22862 MekaPjk tryckprovsningspropp 1/2" låg, nyckelhål försänkt 10 mm	2013597	1894274
2300 distanshållare 150/100	2014222	1892131
2302 skarv för skyddsror med 28 mm tätning	2013638	1892080
23042 skyddspropp för mutter 35 mm	2014216	1892150
2307 vattenisoleringsfläns	2014196	1894277
2309 skarv för skyddsror med 25 mm tätning	2013637	1892081
Smörjmedel Super Glidex	2241408	3115121

