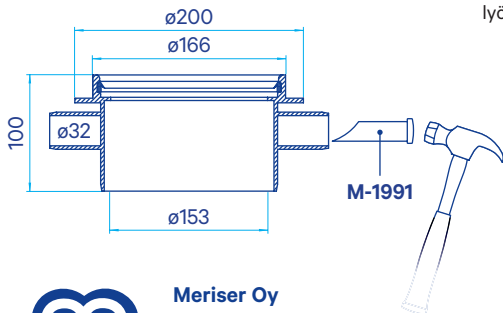


Asennusohje Merika®-korotusrenkaalle

Merika nro 401



Accepterad monteringsanvisning
2021:1



- **Koko:** 150 × 100
- **Paino/kg:** 0,296
- **LVI-nro:** 3318110
- **RSK-nro:** 7032015
- Matto- ja laatta-asennukseen
- Puu- ja betonilattiaille
- 2 kpl ø32 sivuliitäntää
- Toimitukseen sisältyy 3 kpl ruuveja

- Huom! Korotusrenkas on katkaistava suoraan.
- Korotusrenkas voidellaan liukuaineella ja painetaan paikoilleen.
- Asennuksessa on huomioitava, että korotusrenkaan ruuvit (3 kpl) kierretään paikoilleen, mutta **ei kiristettä**. Ruuvien kiristystä ei tarvita, koska tiiviste on korotusrenkaan/lattiakaivon "ulkovaipassa". Ruuvien kiristys aiheuttaa lattiakaivon/korotusrenkaan muodonmuutoksen.
- Tarvittaessa sivuliitännät avataan lyömällä ne auki lyötytyökälulla.

Lisätarvikkeet:

M-1991 Lyöntityökalu, LVI-nro 331147,
RSK-nro 3871098

Varaosat:

M-202_03 Lattiakaivon huulitiiviste uusi 160,
LVI-nro 3311447, RSK-nro 7135101

Tämän ohjeen lisäksi asennuksessa on noudatettava Ympäristöministeriön asetuksia 782/2017 rakennusten kosteusteknisestä toimivuudesta ja 62/2023 rakennusten vesi- ja viemäri-laitteistoista. Liitostyön tekee aina LVI-ammattilainen. Noudatamme Teknisen Kaupan Liiton yleisiä myyntiehtoja.

Kätevä ruuvi kiinnitys lattiakaivon



Meriser Oy
Kauppatie 2, 29900 Merikarvia
p. 0207 189 810
www.merika.fi, merika@meriser.fi

Quality for HVAC
Technology



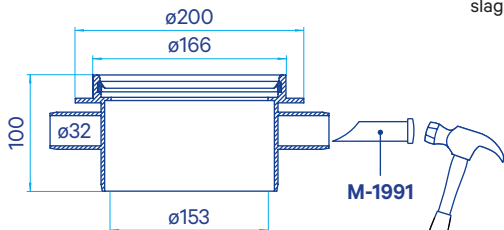
Monteringsanvisning för Merika®-förhöjningsring



Accepterad monteringsanvisning
2021:1

Merika nr 401

Monteringen ska utföras i enlighet med branschreglerna "Säker Vatteninstallation"



Meriser Oy

Kauppatie 2, 29900 Merikarvia
tel. +358 (0)207 189 810
www.merika.fi, merika@meriser.fi

- **Dimensioner:** 150 x 100
- **Vikt/kg:** 0,296
- **VVS-nr:** 3318110
- **RSK-nr:** 7032015
- För montering med matta- och golvplattor
- För trä- och betonggolv
- 2 st $\varnothing 32$ sidoanslutningar
- 3 st skruvar ingår i leveransen

- OBS! Förhöjningsringen måste kapas vågrätt.
- Smörj förhöjningsringen med glidmedel och tryck den på plats.
- Observera vid monteringen att förhöjningsringens skruvar (3 st) skall skruvas på plats men **inte dras åt**. Skruvarna behöver inte dras åt, eftersom det finns en tätning i förhöjningsringens/ golvbrunnens "yttre hölje". Om skruvarna dras åt, leder det till deformation av golvbrunnens förhöjningsringen.
- Sidoanslutningarna skall vid behov öppnas med hjälp av slagverktyg.

Lisätarvikkeet:

M-191 Slagverktyg, VVS-nr 3311417,
RSK-nr 3871098

Varaosat:

M-202_03 Golvbrunnens läpptätning ny 160,
VVS-nr 3311447, RSK-nr 7135101

Utöver dessa anvisningar vid monteringen skall bestämmelserna i Miljöministeriets förordning 782/2017 om byggnaders fukttekniska funktion och 62/2023 om byggnaders vatten- och avloppinstallationer följas. Anslutningen ska alltid göras av en VVS-installatör. Vi följer Tekniska Handelsförbundets allmänna försäljningsvillkor.

Behändig skruvfästning i golvbrunnen



Quality for HVAC
Technology

