

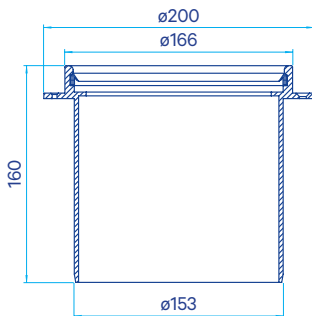
# Asennusohje Merika®-korotusrenkaalle



## Merika nro 412



Accepterad monteringsanvisning  
2021:1



- **Koko:** 150 × 160
  - **Paino/kg:** 0,402
  - **LVI-nro:** 3318117
  - **RSK-nro:** 7032028
- Matto- ja laatta-asennukseen
  - Puu- ja betonilattioille
  - Toimitukseen sisältyy 3 kpl ruuveja

- Huom! Korotusrenkas on katkaistava suoraan.
- Korotusrenkas voidellaan liukuaineella ja painetaan paikoilleen.
- Asennuksessa on huomioitava, että korotusrenkaan ruuvit (3 kpl) kierretään paikoilleen, mutta **ei kiristetä**. Ruuvien kiristystä ei tarvita, koska tiiviste on korotusrenkaan/lattiakaivon "ulkovaipassa". Ruuvien kiristys aiheuttaa lattiakaivon/korotusrenkaan muodonmuutoksen.

### Varaosat:

**M-202\_03** Lattiakaivon huultiviiviste uusi 160,  
LVI-nro 3311447, RSK-nro 7135101

Asennuksessa on noudatettava Ympäristöministeriön asetuksia 782/2017 rakennusten kosteusteknisestä toimivuudesta ja 62/2023 rakennusten vesi- ja viemärilaitteistoista. Liitostyön tekee aina LVI-ammattilainen.

Noudatamme Teknisen Kaupan Liiton yleisiä myyntiehtoja.

### Kätevä ruuvi kiinnitys lattiakaivoon



### Meriser Oy

Kauppatie 2, 29900 Merikarvia  
p. 0207 189 810  
[www.merika.fi](http://www.merika.fi), [merika@meriser.fi](mailto:merika@meriser.fi)

Quality for HVAC  
Technology



# Monteringsanvisning för Merika®-förhöjningsring

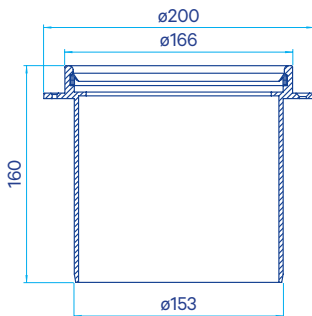


## Merika nr 412



Accepterad monteringsanvisning  
2021:1

Monteringen ska utföras i enlighet med branschreglerna "Säker Vatteninstallation"



- **Dimensioner:**
    - 150 × 160
  - **Vikt/kg: 0,402**
  - **VVS-nr: 3318117**
  - **RSK-nr: 7032028**
- För montering med matta- och golvplattor
  - För trä- och betonggolv
  - 3 st skruvar ingår i leveransen

- OBS! Förhöjningsringen måste kapas vågrätt.
- Smörj förhöjningsringen med glidmedel och tryck den på plats.
- Observera vid monteringen att förhöjningsringens skruvar (3 st) skall skruvas på plats men **inte dras åt**. Skruvarna behöver inte dras åt, eftersom det finns en tätning i förhöjningsringens/golvbrunnens "yttre hölje". Om skruvarna dras åt, leder det till deformation av golvbrunnen/förhöjningsringen.

### Reservdelar:

**M-202\_03** Golvbrunnens läpptätning ny 160,  
VVS-nr 3311447, RSK-nr 7135101

Vid monteringen skall bestämmelserna i Miljöministeriets förordning 782/2017 om byggnaders fukttekniska funktion och 62/2023 om byggnaders vatten- och avloppinstallationer följas. Anslutningen ska alltid göras av en VVS-installatör.

Vi följer Tekniska Handelsförbundets allmänna försäljningsvillkor.

### Behändig skruvfästning i golvbrunnen



### Meriser Oy

Kauppatie 2, 29900 Merikarvia  
tel. 0207 189 810  
[www.merika.fi](http://www.merika.fi), [merika@meriser.fi](mailto:merika@meriser.fi)

Quality for HVAC  
Technology



2023-08-25

2/2