

Asennusohje Merika®-korotusrenkas UMK-K

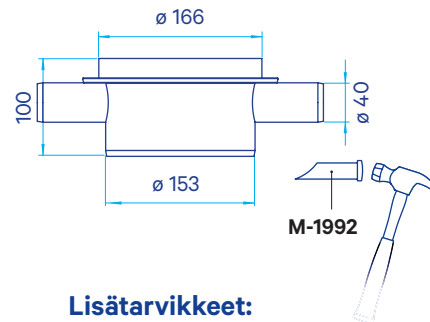


Accepterad monteringsanvisning
2021:1

Merika nro 4011

- **Koko:** 150 × 100
- **Paino/kg:** 0,296
- **LVI-nro:** 3311431
- **RSK-nro:** 7032038
- Matto- ja laatta-asennukseen
- Puu- ja betonilattioille
- 2 kpl ø40 sivuliitintää
- Toimitukseen sisältyy 3 kpl ruuveja

- Huom! Korotusrenkas on katkaistava suoraan. Korotusrenkas voidellaan liukuaineella ja painetaan paikoilleen.
- Asennuksessa on huomioitava, että korotusrenkaan ruuvit (3 kpl) kierretään paikoilleen, mutta **ei kiristetä**. Ruuvien kiristystä ei tarvita, koska tiiviste on korotusrenkaan/lattiakaivon "ulkovaipassa". Ruuvien kiristys aiheuttaa lattiakaivon/korotusrenkaan muodonmuutoksen.
- Tarvittaessa sivuliitännät avataan lyömällä ne auki lyöntityökälulla.



Lisätarvikkeet:

M-1992 Lyöntityökalu,
LVI-nro 3311425, RSK-nro 3871099

Varaosat:

M-202_03 Lattiakaivon
huulitiiviste uusi 160,
LVI-nro 3311447, RSK-nro 7135101



Meriser Oy
Kauppatie 2, 29900 Merikarvia
p. 0207 189 810
www.merika.fi, merika@meriser.fi

Asennuksessa on noudatettava Ympäristöministeriön asetuska
782/2017 rakennusten kosteusteknisestä toimivuudesta ja
62/2023 rakennusten vesi- ja viemärilaitteistoista. Liitostyön
tekee aina LVI-ammattilainen.
Noudatamme Teknisen Kaupan Liiton yleisiä myyntiehtoja.



Quality for HVAC
Technology



2023-08-25
1/2

Monteringsanvisning Merika®-förhöjningsring UMK-K



Merika nr 4011

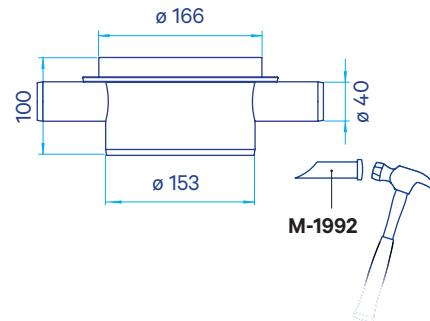


Accepterad monteringsanvisning
2021:1

Monteringen ska utföras i enlighet med branschreglerna "Säker Vatteninstallation"

- **Dimensioner:** – För montering med matta- och golvplattor
- **Vikt/kg: 0,296** – För trä- och betonggolv
- **VVS-nr: 3311431** – 2 st ø40 sidoanslutningar
- **RSK-nr: 7032038** – 3 st skruvar ingår i leveransen

- OBS! Förhöjningsringen måste kapas vågrätt. Smörj förhöjningsringen med glidmedel och tryck den på plats.
- Observera vid monteringen att förhöjningsringens skruvar (3 st) skall skruvas på plats men **inte dras åt**. Skruvarna behöver inte dras åt, eftersom det finns en tätning i förhöjningsringens/golvbrunnens "yttre hölje". Om skruvarna dras åt, leder det till deformation av golvbrunnen/förhöjningsringen.
- Sidoanslutningarna skall vid behov öppnas med hjälp av slagverktyg.



Tillbehör:

M-1992 Slagverktyg,
VVS-nr 3311425, RSK-nr 3871099

Reservdelar:

M-202_03 Golvbrunnens
läpptätning ny 160,
VVS-nr 3311447, RSK-nr 7135101



Meriser Oy

Kauppatie 2, 29900 Merikarvia
Finland
tel. +358 207 189 810
www.merika.fi, merika@meriser.fi

Vid monteringen skall bestämmelserna i Miljöministeriets förordning 782/2017 om byggnaders fukttekniska funktion och 62/2023 om byggnaders vatten- och avloppinstallationer följas. Anslutningen ska alltid göras av en VVS-installatör. Vi följer Tekniska Handelsförbundets allmänna försäljningsvillkor.



Quality for HVAC
Technology

