

RUT

ROT-GOLVBRUNN SIDOUTLOPP 75

Golvbrunnen uppfyller kraven enligt standard EN1253 och klarar belastningsklass K3

RSK 711 0851

NRF 451 6098

ART. NR. 65240

ALLMÄNNA ANVISNINGAR

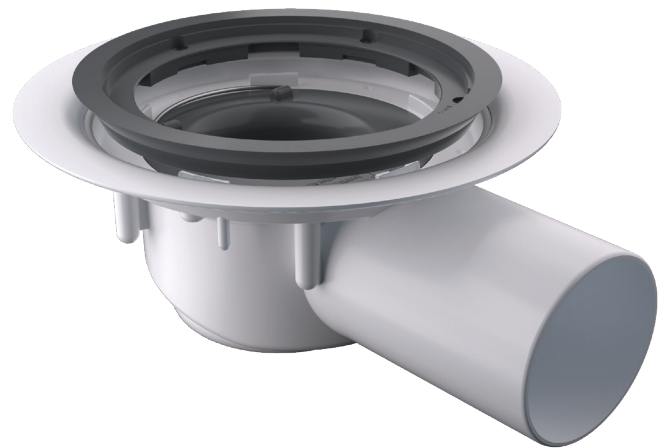
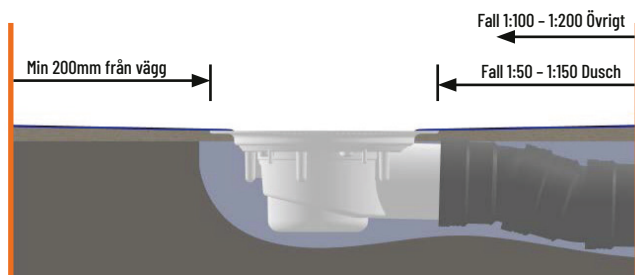
RUT 75 Sidoutlopp är typgodkänd av RISE, SC0522-18 samt SINTEF, PS 3543

Installationen ska utföras enligt branschregler för Säker Vatteninstallation i respektive land. Brunnens yttre fläns får inte vara närmare än 200mm från väggens tätskikt.

Brunnen ska vara fast förankrad, monterad i våg samt i rätt nivå mot tätskikt, med en tolerans om ± 2 mm mätt från brunncentrum till flänsens ytterkant.

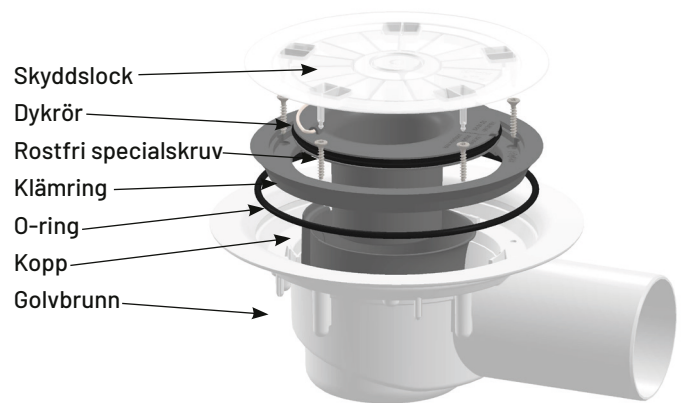
I tvättstuga med klinker ska avståndet mellan golvbrunnens yttre fläns och spillvattenavsättning vara minst 200mm. I tvättstuga med plastmatta ska avståndet vara minst 500mm.

Mer information och anvisningar finns på:
www.bkr.se / www.gvk.se / www.sakervatten.se



INNEHÅLLER

- 1st. Golvbrunn
- 1st Skyddslock
- 1st. Dykrör
- 1st. Kopp
- 1st. Klämring
- 1st. O-ring, NBR 159x4mm
- 5st. Rostfria specialskrudar, PH2 4,0x23 A4



Med Faluplasts typgodkända RUT klarar man en installation med minimal bilning. Golvbrunnen har $\varnothing 75$ mm utlopp, är självrensande samt optimerad för ett högt flöde.

RUT är godkänd för både dusch och badkar.

Silen döljer klämringen och har ett excentriskt urtag. RUT är tillverkad av polypropen, som tål höga temperaturer och har god kemikalieresistens.



Accepterad
monteringsanvisning
2021:1

INSTALLATION BETONBJÄLKLÄG

- ! RUT är främst avsedd för sk grodor, men kan användas tillsammans med golvbrunnfixturen ROBUST (RSK 712 9556, NRF 451 5995) om fixturen modifieras någon (RUT är så låg att utloppsröret tar i hållaren och man måste skära bort "hinnan" i hållaren så att utloppsröret ska få plats)

Se även www.faluplast.com

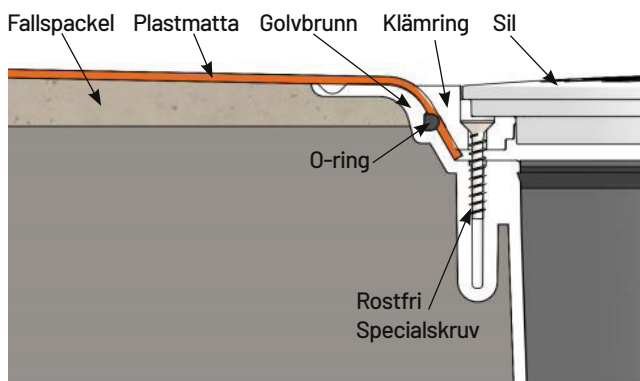


- ! Skyddslocket ska sitta kvar under byggtiden!

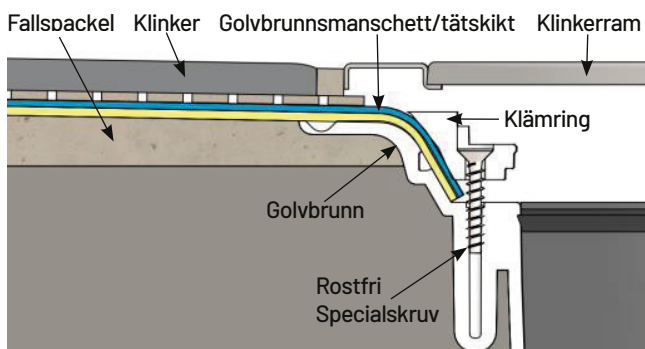
Spillvattenröret måste fixeras med valvstöd el. dyl. högst 200mm från golvbrunnen



INSTALLATION PLASTMATTÄ



INSTALLATION KLINKER



- ! O-ringen används normalt inte till brunnsmanschetter. Följ respektive tätskiktstillverkarens manual.

INSTALLATION TRÄBJÄLKLÄG

Brunnen är inte lämpligt vid installation i träbjälklag då den är för låg för att passa i en monteringsplatta. (Monteringsplatta är ett krav vid installation i träbjälklag)

- ! O-ring används normalt inte till brunnsmanschetter. Följ respektive tätskiktstillverkarens manual.

Förhöjningsringspaket 12, 15 eller 25mm

ingår följande:

1 st. Förhöjningsring 12mm
RSK 713 5110 // NRF 451 6084

eller

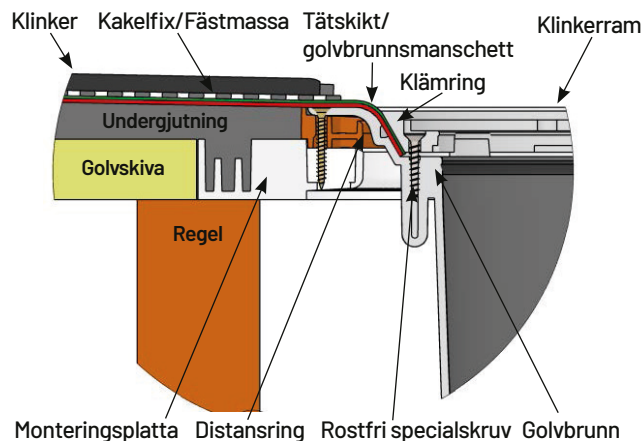
1 st. Förhöjningsring 15mm
RSK 712 9672 // NRF 451 6019

eller

1 st. Förhöjningsring 25mm
RSK 712 9673 // NRF 451 6021

+1 st. O-ring, NBR 159 x 4mm

+5 st. Rostfria specialskruvar PH2 4,0 x 23 A4



MONTERING AV GOLVBRUNNSMANSCHETT

Vid utskärning av hål i tätskikt:

Använd Faluplast skärmall,
RSK 711 3619 // NRF 451 5969



1. Placera skärmallen i golvbrunnen innan tätskiktet monteras. Följ anvisningen som medföljer skärmallen. Se även www.faluplast.com

Följ alltid manualen hur tätskiktet ska monteras från respektive tätskikt/golvbrunnsmanschett-tillverkare.

2. Placera golvbrunnsmanschetten centrerat över brunnen/ förhöjningsringen och markera läget. Drag av skyddsfilmerna och klistra fast manschetten centrerad mot markeringen.

3. Skär ut tätskikt enligt skärmallsinstruktionen.

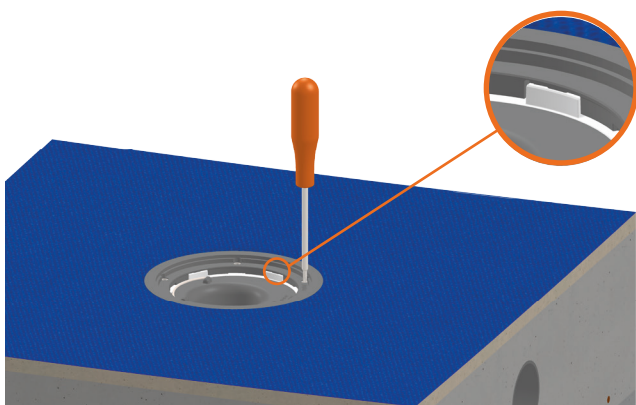
4. Tryck ner och vrid klämringen tills något av urtagen i klämringen styr in spåret i golvbrunn-/ förhöjningsringens säte, se orange cirkel i bild nedan.

5. Montera de rostfria specialskruvarna (5st) och drag åt dem växelvis (diagonalt) tills dess att klämringens ytterkant ligger an mot tätskiktet. Åtdragningsmoment 1,2Nm.

! **Skruvhålen i klämringen får EJ deformeras !**

! **Använd momentskruvmejsel eller skruvdragare tillsammans med Faluplast momentadapter (RSK 712 9521 NRF 452 2001) för rätt moment. Försiktighet och väldigt lågt varv ska användas om skruvdragare används!**

6. Tryck till sist silen i klämringen (säljs separat)



MONTERING AV PLASTMATTA

Vid utskärning av hål i plastmatta (tätskikt):

Använd Faluplast skärmall,
RSK 711 3619 // NRF 451 5969



1. Lägg o-ring i spåret i golvbrunnssätet.

2. Placera skärmallen i golvbrunnen innan plastmattan monteras. Följ anvisningen som medföljer skärmallen. Se även www.faluplast.com

Följ alltid manualen hur tätskiktet ska monteras från respektive tillverkare.

3. Lägg plastmattan över golvbrunnen och fäst enligt tillverkarens anvisningar.

4. Skär ut hål enligt skärmallsinstruktionen.

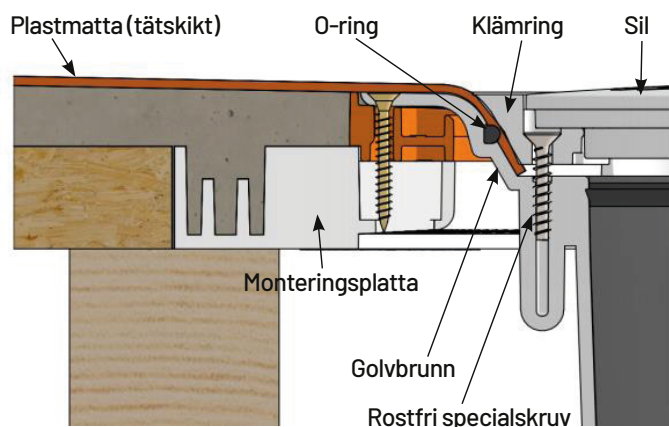
5. Tryck ner och vrid klämringen tills något av urtagen i klämringen styr in spåret i golvbrunn-/ förhöjningsringens säte, se orange cirkel i bild nere till vänster på denna sida.

6. Montera de rostfria specialskruvarna (5st) och drag åt dem växelvis (diagonalt) tills dess att klämringens ytterkant ligger an mot tätskiktet. Åtdragningsmoment 1,2Nm.

! **Skruvhålen i klämringen får EJ deformeras !**

! **Använd momentskruvmejsel eller skruvdragare tillsammans med Faluplast momentadapter (RSK 712 9521) för rätt moment. Försiktighet och väldigt lågt varv ska användas om skruvdragare används!**

7. Tryck till sist silen i klämringen (säljs separat)



SKYDDSLÖCK GOLVBRUNN

Vi levererar våra golvbrunnar utan sil men med ett fördelaktigt skyddslock. Istället för att kasta silen, kan du nu köpa till en sil vid behov. Bra för både miljö och plånbok.

Skyddslocket förhindrar att t.ex. skräp, gjutning eller flytspackel tar sig ned i golvbrunnen vid installation.



SKYDDSLÖCK FUNKTIONER

TA AV LOCK

Genom att använda tång kan du enkelt ta bort locket. På locket hittar du fem fästen du kan greppa med tången.



ÅTERMONTERA

Skyddslocket kan återmonteras på golvbrunnen. Under locket finns "piggar" som ska föras in i klämringens skruvhål, klicka sedan fast skyddslocket.



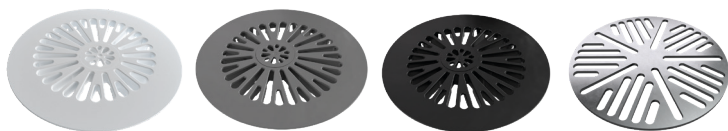
DRÄNERING

På locket är det stansat en cirkel för att du enkelt ska kunna skära ut ett dräneringshål. Skär vid markeringen.



TILLBEHÖR

Våra golvbrunnar har flertalet tillbehör. Se nedan några av de som passar just **RUT**.



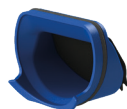
Golvbrunnssilar, vit/grå/svart eller rostfri

RSK 713 0087//713 0037//713 0039//713 0088

NRF 451 6103//451 7094//451 7095//451 6104

Luktstopp/Råttskydd Prevent

RSK 712 9817 // NRF 451 6035



Rostfritt råttstopp

RSK 7130054 // NRF 4516075

