

Golvbrunnen uppfyller kraven enligt standard EN1253 och klarar belastningsklass K3

Allmänna anvisningar

FLEXIBRUNN är typgodkänd av RISE, SC0138-10

Installationen ska utföras enligt branschregler för säker vatteninstallation i respektive land.

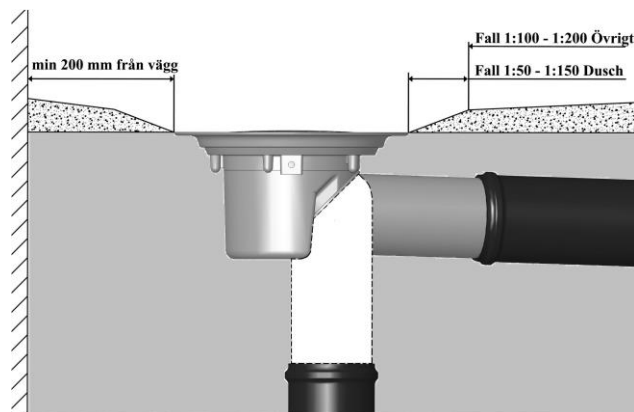
Brunnens yttre fläns får inte vara närmare än 200 mm från någon vägs tätskikt.

Brunnen ska vara fast förankrad, monterad i våg samt i rätt nivå mot tätskikt, med en tolerans om ±2mm mätt från brunncentrum till flänsens ytterkant.

I tvättstuga med klinker ska avståndet mellan golvbrunnens yttre fläns och spillvattenavsättning vara minst 200 mm. I tvättstuga med plastmatta ska avståndet vara minst 500 mm.

Mer information och anvisningar finns på:

www.bkr.se // www.gvk.se // www.sakervatten.se



FLEXIBRUNN innehåller.

- 1 st. golvbrunns hus inkl. monterat flexibelt rör.
- 1 st. dyrör
- 1 st. klämring
- 1 st. sil
- 1 st. O-ring, NBR 159x4mm
- 5 st. rostfria specialskrivar, PH2 4,0x23 A4

Tillbehör:

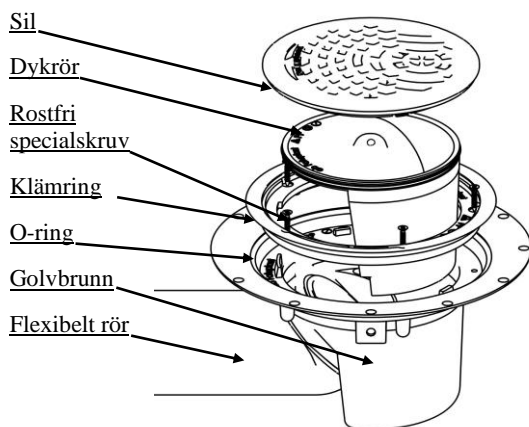
Luktstopp RSK 713 3836 // NRF 451 5987

Rättbarriär RSK 713 3840 // NRF 451 5992

Rostfri sil RSK 712 9809 // NRF 451 6025



Med Faluplasts typgodkända FLEXIBRUNN klarar man vertikalt eller horisontellt montage. Golvbrunnens utloppsrör kan vridas 180°. FLEXIBRUNN kan därmed enkelt anpassas till rätt fall mot det fasta avloppsröret. FLEXIBRUNN är tillverkad av polypropen plast, som tål höga temperaturer och har god kemikalieresistens.



FLEXIBRUNN 75



RSK 711 3607

NRF 451 6207

LVI 331 9902

VVS 153100075

Art.nr. 65000



Accepterad monteringsanvisning 2021:1

Installation i Betongbjälklag

Vid installation av FLEXIBRUNN i betongbjälklag ska brunnsfixtur användas. Brunnsfixturen ger en exakt fixering av golvbrunnen i höjd och våg. Det anslutande spillvattenröret måste fixeras högst 200 mm från golvbrunnen.

Använd Faluplast brunnsfixtur (RSK 712 9556).

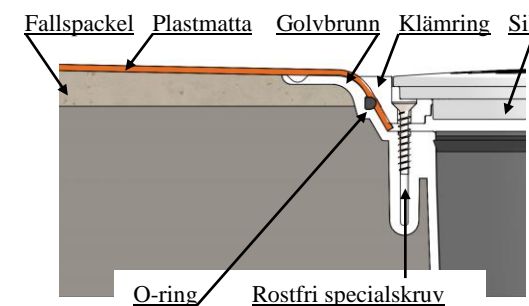
Följ monteringsanvisningen som medföljer brunnsstödet.

(Se även www.faluplast.com)

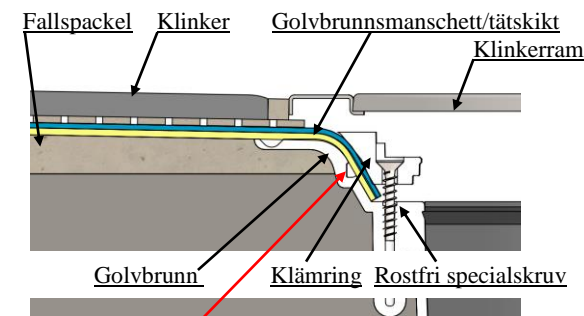
Skyddslocket skall sitta kvar under byggtiden!



Installation med plastmatta



Installation med klinker



O-ring används normalt inte till brunnsmanschetter. Följ respektive tätskiktstillverkarens manual.

Installation i träbjälklag

Vid installation i träbjälklag ska Faluplast Monteringsplatta, RSK 713 3830 // NRF 451 6201, användas. Följ monteringsanvisningen som medföljer monteringsplattan. (se även www.faluplast.com)

Monteringsplattan är vändbar och kan användas både när man skall lägga plastmatta eller klinkergolv som ytskikt. För att åstadkomma undergjutning rekommenderar vi den 12 mm höga distansringen som medföljer monteringsplattan. Det går även att använda Faluplasts Förhöjningsringar (Tillbehör) 15mm eller 25mm.



O-ring används normalt inte till brunnsmanschetter. Följ respektive tätskiktstillverkarens manual.

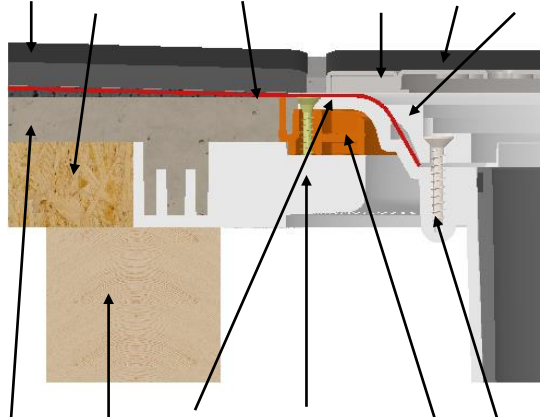
Förhöjningsringspaket 15mm ingår följande.

- 1 st. Förhöjningsring 15mm
RSK 712 9672 // NRF 451 6019
- 1 st. O-ring, NBR 159 x 4mm
- 5 st. Rostfria specialskruv PH2 4,0 x 23 A4

Förhöjningsringspaket 25mm ingår följande.

- 1 st. Förhöjningsring 25mm
RSK 712 9673 // NRF 451 6021
- 1 st. O-ring, NBR 159 x 4mm
- 5 st. Rostfria specialskruv PH2 4,0 x 23 A4

Klinker Golvskiva Golvbrunnsmanschett Klinkerram Sil Klämring



Undergjutning Regel Golvbrunn Monteringsplatta Distansring Specialskruv

Montering av Golvbrunnsmanschett

- Vid utskärning av hål i tätskikt: Använd Faluplast skärmall, RSK 711 3619 // NRF 451 5969
- Placera skärmallen i golvbrunnen innan tätskiktet monteras. Följ anvisningen som medföljer skärmallen. (se även www.faluplast.com)
- Följ alltid manualen hur tätskiktet ska monteras från respektive tätskikt / golvbrunnsmanschett.
- Placera golvbrunnsmanschetten centrerat över brunnen/förhöjningsringen och markera läget. Drag av skyddsfilmerna och klistra fast manschetten centrerad mot markeringen.
- Skär ut tätskikt enligt skärmallsinstruktionen.
- Tryck ner och vrid klämringen tills uttaget i klämringen styr in spåret i golvbrunn-/förhöjningsringens säte, se röd cirkel i bild nedan.
- Montera de rostfria specialskruvarna (5st) och drag åt dem växelvis (diagonalt) tills dess att klämringens ytterkant ligger an mot tätskiktet. Åtdragningsmoment 1,2Nm.

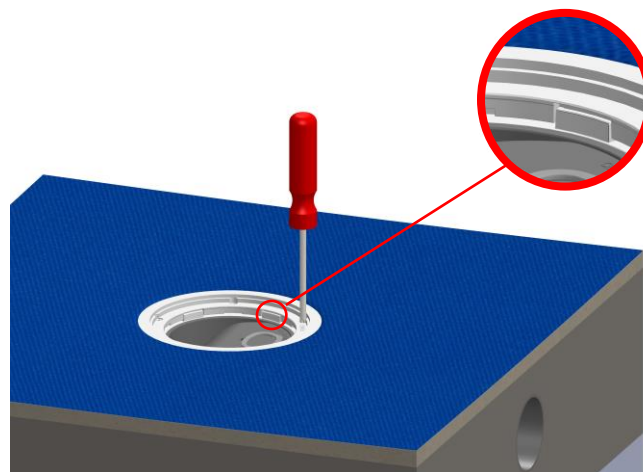


Skruvhålen i klämringen får EJ deformeras !



Använd momentskruvmejsel eller skruvdragare tillsammans med Faluplast momentadapter (RSK 712 9521) för rätt moment. Försiktighet och väldigt lågt varv ska användas om skruvdragare används!

- Tryck till sist silen i klämringen.



Montering av plastmatta

- Vid utskärning av hål i tätskikt: Använd Faluplast skärmall, RSK 711 3619 // NRF 451 5969
- Lägg o-ring i spåret i golvbrunnssätet.
- Placera skärmallen i golvbrunnen innan tätskiktet monteras. Följ instruktionen som medföljer skärmallen. (se även www.faluplast.com)
- Lägg tätskikt/mattan över golvbrunnen och fäst enligt tillverkarens anvisningar.
- Skär ut tätskikt enligt skärmallsinstruktionen.
- Tryck ner och vrid klämringen tills uttaget i klämringen styr in spåret i golvbrunn-/förhöjningsringens säte, se röd cirkel i bild nedan-mitten.
- Montera de rostfria specialskruvarna (5st) och drag åt dem växelvis (diagonalt) tills dess att klämringens ytterkant ligger an mot tätskiktet. Åtdragningsmoment 1,2Nm.

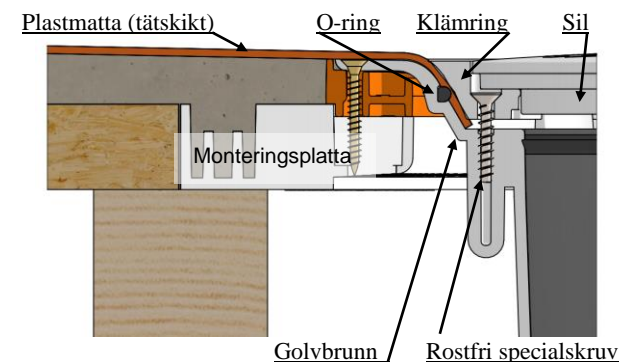


Skruvhålen i klämringen får EJ deformeras !



Använd momentskruvmejsel eller skruvdragare tillsammans med Faluplast momentadapter (RSK 712 9521) för rätt moment. Försiktighet och väldigt lågt varv ska användas om skruvdragare används!

- Tryck till sist silen i klämringen.



Denna produkt är anpassad till Branschregler Säker Vatteninstallation. Faluplast garanterar produktens funktion om branschreglerna och monteringsanvisningen följs.