

Västia SMART duschkabin

Monterings- & bruksanvisning

Utgåva 2022-1



Max belastning duschlucka: 200 kg

Tack för att ni valt **Västia SMART** duschkabin.

VÄSTIA *Care*

- Trygga lösningar för ett fritt och självständigt liv.

Innehållsförteckning

- Sida 2. Produktbeskrivning, RSK-nummer, Skötselråd och rengöring
Sida 3. Ingående detaljer
Sida 4. Monteringsanvisning
Montering och injustering av bottendel
Sida 5-7. Montering av duschväggar och kringdetaljer
Sida 7. Viktigt att tänka på vid montering
Sida 8. Prestandadeklaration

Produktbeskrivning

Vi har utvecklat en duschkabin som är unik genom sin funktion, flexibilitet och form för att den ska passa de flesta. Dess flexibilitet gör att den kan utformas efter önskemål och behov. Den patentsökta smarta bottenluckan gör det enkelt att komma åt golvbrunnen även efter installation.

Duschkabins-modell	Artikelnummer:	RSK-nummer:	Beställt:
1400 X 700	2140765	734 00 00	_____
1200 X 700	2120765	734 00 01	_____

Skötselråd och rengöring

OBS! Använd ej lösnings- eller slipmedel.

Bottendel /veckovis:

Lyft upp duschluckan med hjälp av medföljande lyftkrok, ställ undan luckan medans städning pågår. Rengör rännan i bottendelen med förslagsvis diskborste och flytande diskmedel. Rengör ordentligt runt om och i utloppspipen. När luckan ska läggas tillbaka på plats, använd återigen lyftkroken för att förhindra klämrisk vid nedsläpp.



Duschlucka /veckovis:

För att rengöra duschluckan används skurborste och flytande rengöringsmedel för badrum. God ventilation och regelbundet underhåll är viktigt för att få en lång livslängd på din duschkabin.

Styreglasväggar /veckovis:

Styreglasväggarna rengörs med vanligt allrengöringsmedel avsett för kakel eller målade ytor.

Duschdraperi /månadsvis:

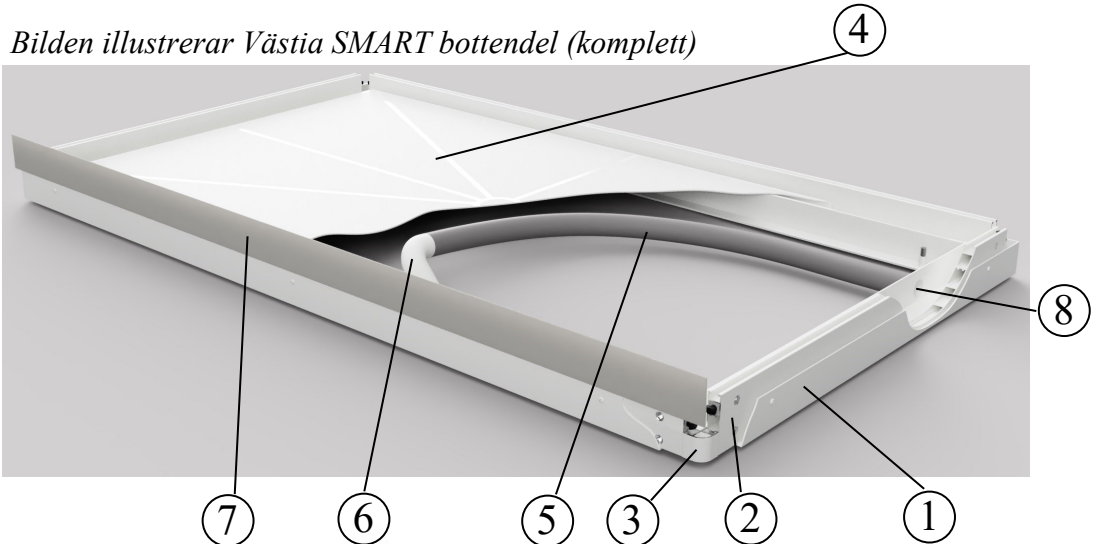
Duschdraperiet tvättas i tvättmaskin i 40° med normalt tvättmedel.

VÄSTIA Care

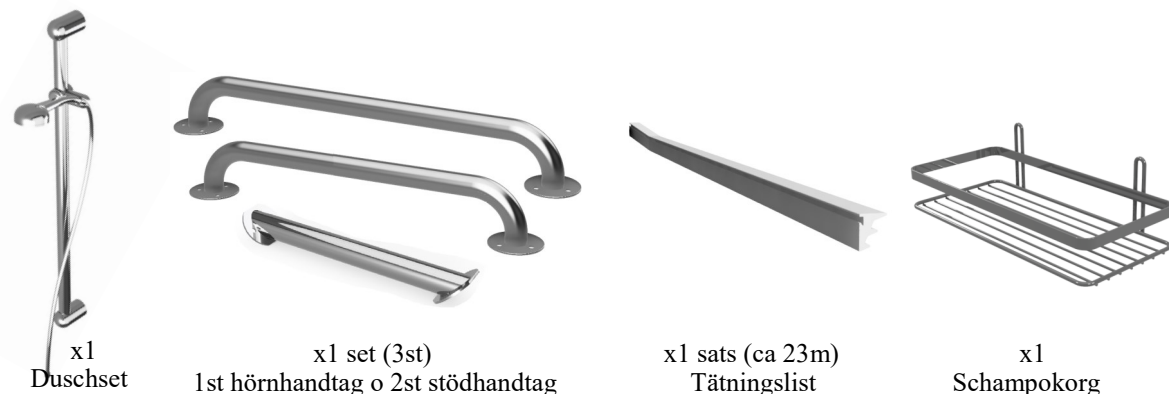
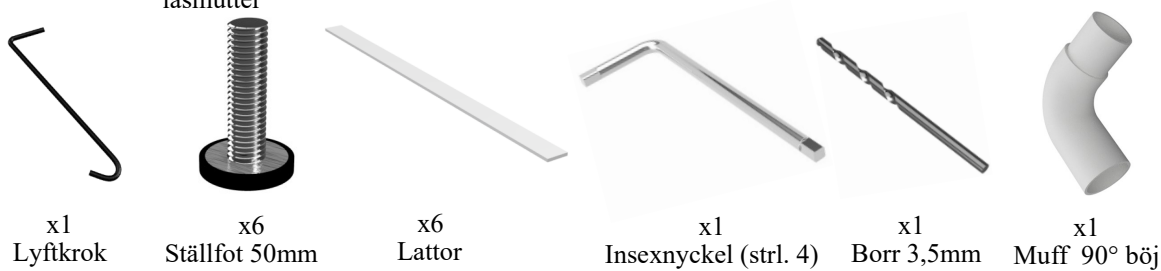
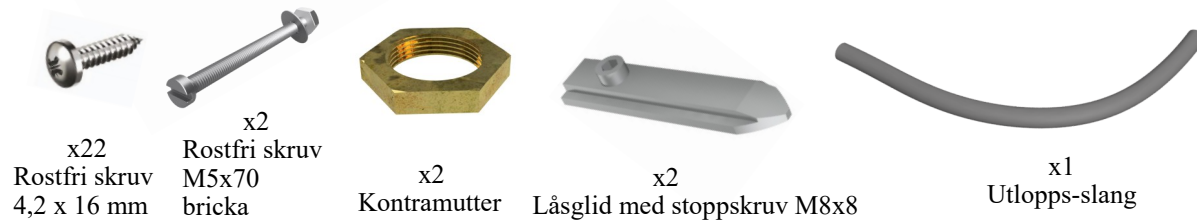
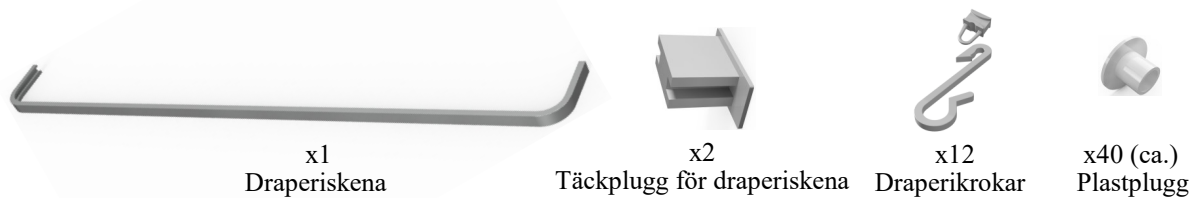
Västia Plastindustri AB
Bäckvägen 25
463 33 Lilla Edet

info@vastiacare.se
www.vastiacare.se
+46 31 - 94 35 26

Ingående detaljer



- | | | | | | |
|----------------------|-----|------------------|-----|----------------|-----|
| 1. Bottenram | 1st | 4. Lucka | 1st | 7. Frontlist | 1st |
| 2. Ram | 1st | 5. Utlopps-slang | 1st | 8. Utlopps-pip | 1st |
| 3. Passbit (i ramen) | 4st | 6. Muff 90° böj | 1st | | |

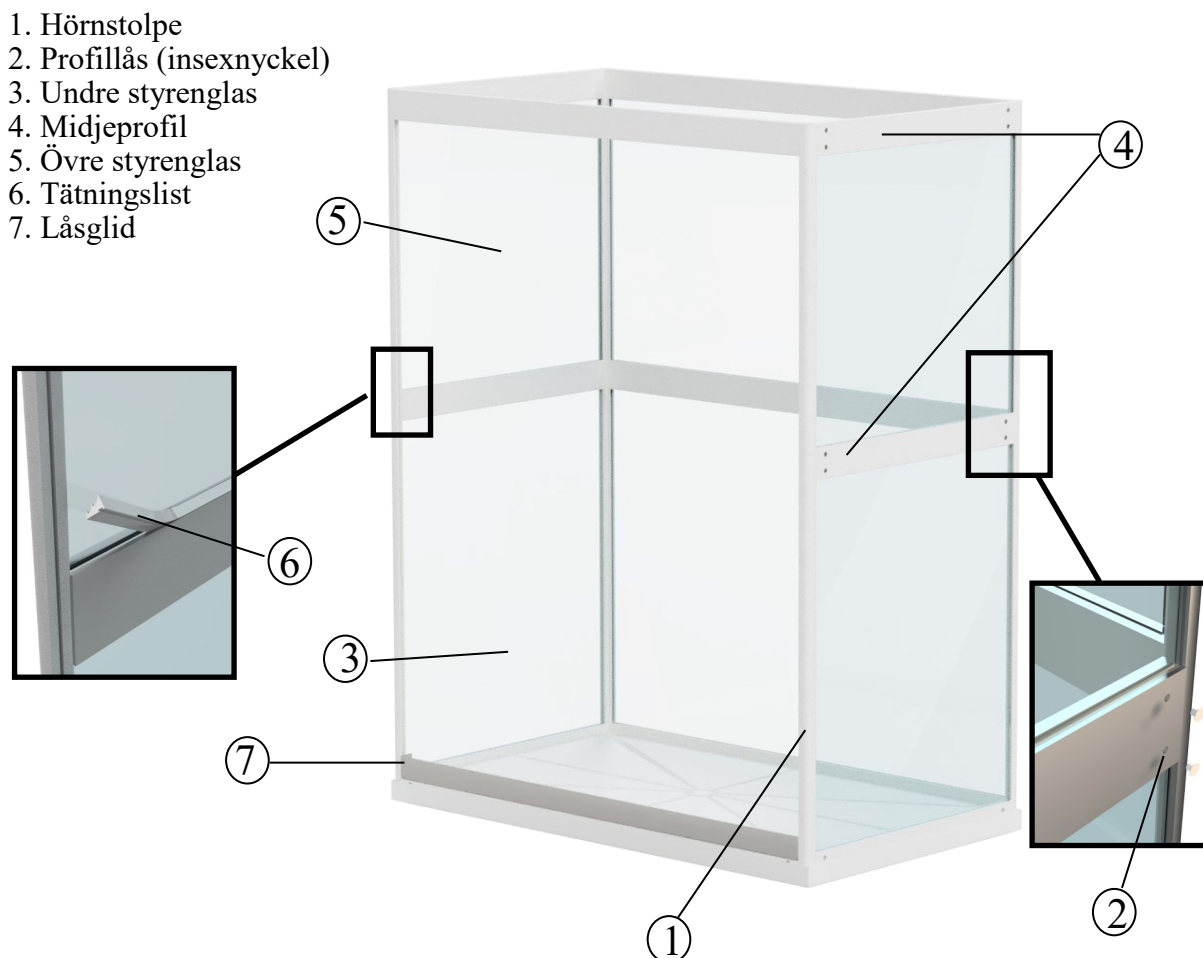


Monteringsanvisning

Allmänna råd:

Boverkets Bygg Regler (BBR) § 6:644:

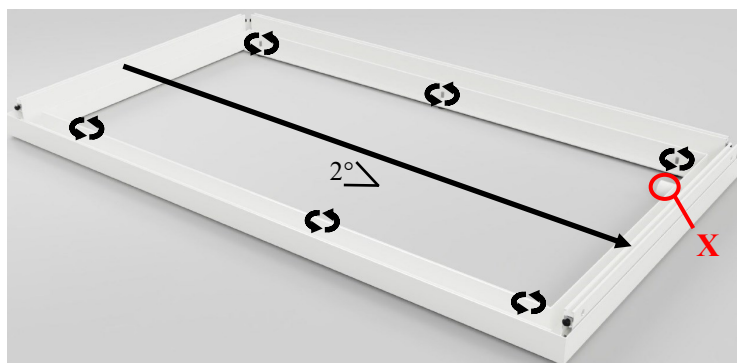
"Golvbrunn bör vara placerad så att den är lätt åtkomlig för rensning när den sitter i anslutning till badkar, duschkabin, tvättmaskin och dyligt."



Montering och injustering av bottendel

1. Ställ bottendel (bottenram U-profil med ram monterad i) på golvet där duschkabinen ska stå. Använd vattenpass för att kontrollera att bottendelen står med lite fall (ca 2° lutning) mot utlopps-pipens (X) gavel.

Ställfötterna justeras enkelt genom att skruva på dem.



Monteringsanvisning

Montering av duschväggar och kringdetaljer

2. Hörnstolparna trycks ned ordentligt så de står kloss an mot ramens passbitar i bottendelen och låses fast med ramprofilernas profillås.

3. För i de undre styrenglasen med den släta sidan inåt duschen.

4. Montera midjprofilerna så att de inte vilar på styrenglasen, idealiskt mått är 100 cm mellan ovankant ramprofil till underkant midjprofil. Vänd profillåsen utåt från duschen.

5. För i låsgliden med den fasade delen neråt i de främre hörnstolparnas spår (spåren vända mot varandra). Näst dem tillfälligt ca 15 cm ovanför ramens främre profil.

6. Montera blandare (medföljer ej, tillval) och flexibla slangar (medföljer ej, tillval).

Duschrummet kommer förberett för duschblandare med anslutning c/c 150-160mm.

Kall- och varmvatten ska anslutas till blandaren med slangar som är testade och godkända för ändamålet.

Slanganslutningen ska föregås av avstängningsventiler som bör vara lätt åtkomliga.

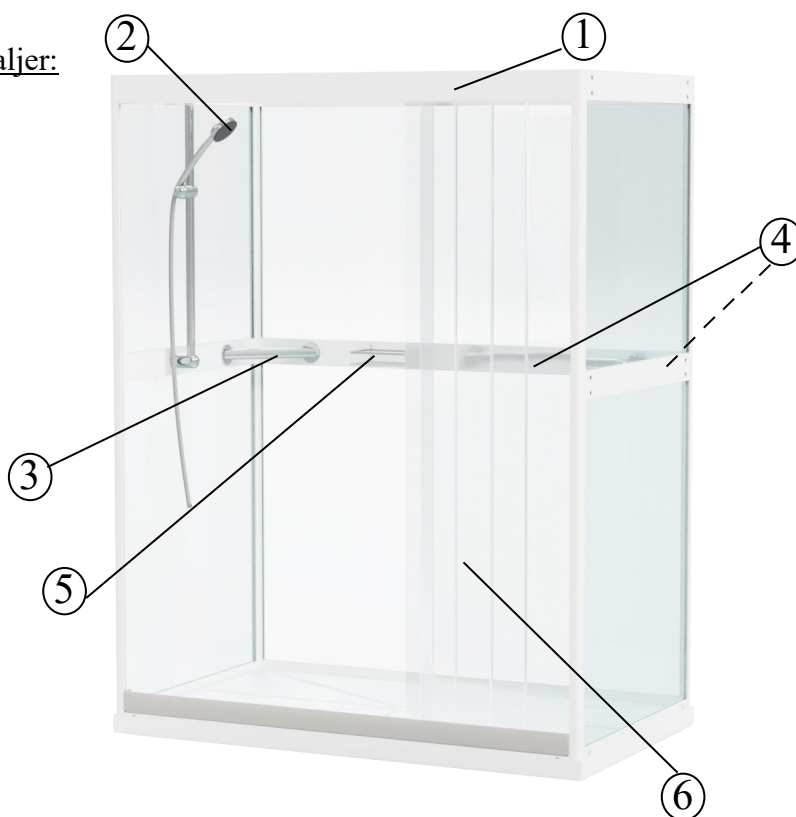
7. För i de övre styrenglasen med den släta sidan inåt.

8. Montera de övre midjprofilerna. Justera dem så att de linjerar med hörnstolparnas ovankant och skruva åt alla profillås. Vänd profillåsen utåt från duschen.

9. Tätningslistan monteras invändigt med den räfflade sidan mot styrenglasen, med ca 5-10 mm överskott in i hörnstolparna/profilerna på båda sidor. Montera först de horisontella listerna och därefter de vertikala.

Ingående kringdetaljer:

1. Draperiskena
2. Duschset
3. Hörnhandtag
4. Stödhandtag 2st
5. Schampokorg
6. Draperi



(OBS! Draperi genomskinligt på bild för förenklad vy.)

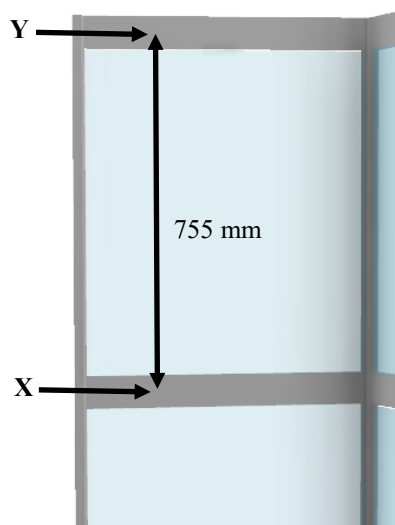
Monteringsanvisning

10. Draperiskenan ska monteras i linje med överkanten på de översta midjeprofilerna, spåret för draperikrokarna ska vara neråt. Skenan skruvas lämpligen fast med två (2) 4,2x16 mm skruv på långsidan och en (1) 4,2x16 mm skruv i varje kortsida. För i draperikrokarna och slå därefter i täckpluggar på båda sidor.

11. Duschsetet monteras intill blandaren. Borra ett hål (X) med 5 mm borr för nedre stångfästet 23 mm under den mittersta midjeprofilens överkant.

Borra sedan ett hål (Y) med 5 mm borr för övre stångfästet 755 mm i rak linje ovanför det undre hålet.

För på duschmunstyckes-hållaren på duschstången, följt av de två fästena. Trä M5x70 mm skruvarna igenom duschstången och fästena, passa sedan in och för igenom skruvarna i de förborrade hålen i profilerna. Fäst med medföljande bricka och låsmutter på utsidan av duschrummet.



Montera täckbrickorna på fästena och koppla duschslangen till blandaren.

12. Stödhandtagen monteras *i samråd med montören/brukaren*.

Märk upp på midjeprofilerna var stödhandtagen ska sitta och förborra hålen med 3,5 mm borr, skruva därefter fast stödhandtagen med medföljande 4,2 mm x 16 mm skruv.

13. Schampokorgen monteras förslagsvis i bakre midjeprofilen. Märk upp och förborra med 3,5 mm borr, skruva därefter fast den med medföljande 4,2 mm x 16 mm skruv.

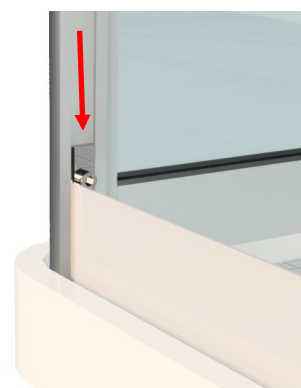
14. Montera utlopps-slangen på bottendelens utlopp-pip. Slangen är tillräckligt lång och flexibel för att komma åt golvbrunnen var som inom bottendelen. Använd med fördel tvål eller liknande för att lättare få på slangen på utlopps-pipen.

15. För in han-delen av 90°-muffen i utlopps-slangens andra ände, vrid muffen så att handdelen hamnar neråt och säkra den i golvbrunnen.

16. Lägg stödklossarna på plats i duschkabinens bakkant, pressas på plats mellan bottenramen och ramen.



17. Låsgliden som tidigare förts ner i hörnstolparna används nu för att låsa fast den främre PVC-listen i hörnstolparnas spår. Måtta ut och kapa PVC-listen så att den bottenar i hörnstolpen, skjut sedan låsgliden ända ner och lås fast PVC-listen i hörnstolpens spår. Täta springan i underkant med medföljande silikon för att förhindra vattenläckage.



18. Draperiet hängs på plats i draperikrokarna. För i medföljande lator i de påsydda fickorna på draperiets nedre del.
OBS! Fickorna ska vara vända utåt från duschen.

Monteringsanvisning

19. De små vita plastpluggen används för tätning och pressas in i samtliga proffillås i duschkabinens profiler.

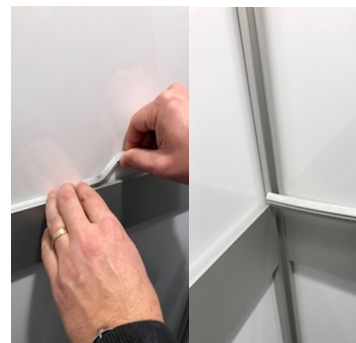


Viktigt att tänka på vid montering

VÄSTIA SMART Duschkabin är en kvalitetsprodukt som rätt installerad och underhållen kommer att vara en lättskött, trygg och stabil dusch under många år. Vi jobbar ständigt med förbättringar i syfte att säkerställa den kvalitet som Västia står för, samt underlätta montering. Vår monteringsanvisning har därför förtydligats på följande punkter.

Montering av tätningslist

Börja med de horisontella listerna. Tätningslisten monteras genom att trycka i den i spåret så den pressas ihop något. Kapa den ca 2 cm längre än aluminiumprofilen för att den inte skall dra ihop sig. **OBS! STRÄCK INTE UT LISTEN VID MONTERING** eftersom den då drar ihop sig med glipor i hörnen som följd.



Montering av aluminiumprofiler

Vänd aluminiumprofilernas proffillås utåt så att de inre ytorna hålls släta, detta för att säkerställa kraven på rengöring i duschkabinen.



God ventilation

För en ren och fräsch duschmiljö under lång tid är det viktigt att badrummet har god ventilation.



Prestandadeklaration

Tillverkare

Västia Plastindustri AB
Bäckvägen 26
46333 Lilla Edet, Sverige

Produkt

VÄSTIA Smart®
RSK nummer: 734 00 00- 734 00 01

Avsedd användning

Personlig hygien (PH)

Produkternas prestanda överensstämmer med följande bestämmelser

Byggprodukt	Sanitetsenheter-Duschväggar	
Harmoniserad Standard	SS-EN 14428-2015	
Väsentliga Egenskaper	Paragraf	Prestanda
Cleanability	4.2	Pass
Impact resistance/shatter properties	4.3	Pass
Durability	4.4	Pass

Byggprodukt	Sanitetsenheter-Dusch kar avsedda för hushåll	
Harmoniserad Standard	EN 14527:2016	
Väsentliga Egenskaper	Paragraf	Prestanda
Cleanability	5.2	Pass
Durability	5.3	Pass

System för fortlöpande kontroll
Systemen 4 för bedömning och fortlöpande kontroll av prestanda En enighet med standard SS-EN 14428-2015, EN 14527:2016

Västia Plastindustri AB

Lilla Edet 2022-11-10



Anna Westbeck
VD

Denna prestandadeklaration är utfärdad på eget ansvar av ovan angivna tillverkare
i enlighet med EU-förordning nr305/2011

Västia Plastindustri AB

TEL 031-94 35 26 info@vastiacare.se www.vastiacare.se
Organisationsnummer 556278-2242