

Västia Duschväggar

Monterings- & bruksanvisning

Utgåva 2019-1



Tack för att ni valt **Västia Duschväggar**®.

VÄSTIA 

Gör varje dag lite enklare

Monteringsanvisning

1. Montera den självhäftande 20X20mm gummitätningen på de undre profilerna. Montera tätningen med 3-4cm överskott i ändarna på den långa, bakre profilen. Överskottet på de kortare gavelprofilerna skall vara 1 cm i bakkant och 3 cm i framkant. Slutlig renskäring av gummitätningen sker när väggarnas fastspänning mellan tak och vägg är gjord. Inre hörn kan kompletteringstättas med silicon vid behov.



2. Hörnstolparna monteras i nivå med underkant av de nedre aluminiumprofilerna och sedan låses fast med profilernas skruvförband. Vänd skruvförbanden utåt från duschen.



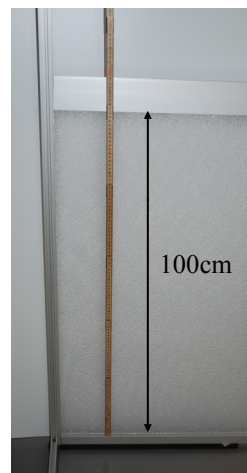
3. För i de undre styrglasen med den släta sidan inåt duschen.

4. Montera bröstprofilerna så att de inte vilar på styrglasen, idealiskt mått är 100 cm mellan ovankant karprofil till underkant bröstprofil. Vänd skruvförbanden utåt från duschen.

5. Montera blandare (medföljer ej, tillval) och flexibla slangar (medföljer ej, tillval).

Duschväggarna kommer (om 3väggs-system är beställt) förberett för duschblandare med anslutning c/c 150-160mm.

Kall- och varmvatten ska anslutas till blandaren med slangar som är testade och godkända för ändamålet. Slanganslutningen ska föregås av avstängningsventiler som bör vara lätt åtkomliga.



6. För i de övre styrglasen med den släta sidan inåt.

7. För i överliggarprofilerna och justera in dem så att de hamnar 50 mm under hörnstolparnas ovankant, skruva sedan åt dem. Vänd skruvförbanden utåt från duschen.

8. Tätningslisten monteras invändigt med den räfflade sidan mot glasen, med överskott in i profilerna på båda sidor. Montera först de horisontella och därefter de vertikala.



9. Draperiskenan ska monteras i linje med överkanten på den främre överliggarprofilen, spåret för draperikrokarna ska vara neråt golvet. Skenan skruvas lämpligen fast med två (2) 4,2x16 mm skruv på långsidan och en (1) 4,2x16 mm skruv i varje kortsida. För i draperikrokarna och slå därefter i täckpluggar på båda sidor.

Monteringsanvisning

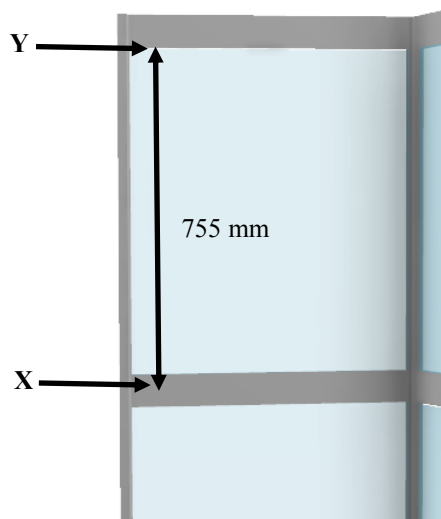
13. Duschsetet monteras intill blandaren. Borra ett hål (X) med 5 mm borr för nedre stängfästet 23 mm under bröstlistens överkant.

Borra sedan ett hål (Y) med 5 mm borr för övre stängfästet 755 mm i rak linje ovanför det undre hålet.

För på duschmunstyckes-hållaren på duschstången, följt av de två fästena. Trä M5x70 mm skruvarna igenom duschstången och fästena, passa sedan in och för igenom skruvarna i de förborrade hålen i profilerna.

Fäst med medföljande bricka och låsmutter på utsidan av duschrummet.

Montera täckbrickorna på fästena och koppla duschslangen till blandaren.



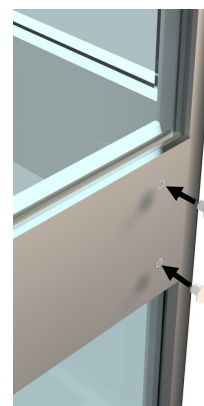
11. Stödhandtagen monteras *i samråd med montören/brukaren*.

Märk upp på bröstprofilerna var stödhandtagen ska sitta och förborra hålen med 3,5 mm borr, skruva därefter fast stödhandtagen med medföljande 4,2 mm x 16 mm skruv.

12. Schampokorgen monteras i bakre bröstprofilen. Märk upp och förborra med 3,5 mm borr, skruva därefter fast den med medföljande 4,2 mm x 16 mm skruv.

13. Draperiet hängs på plats i draperikrokarna. För i medföljande lator i de påsydda fickorna på draperiets nedre del.

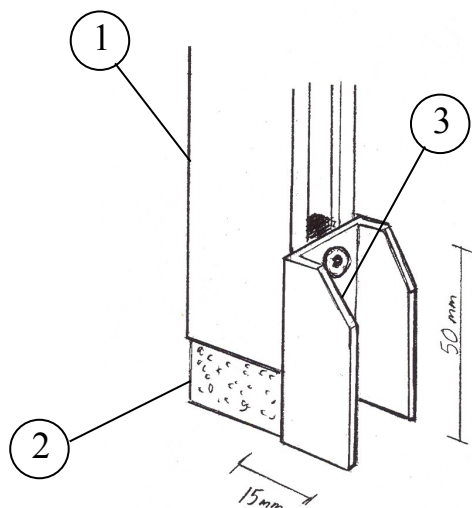
14. De små grå plastpluggen används för tätning och pressas in i samtliga skruvförband i duschrummets profiler.



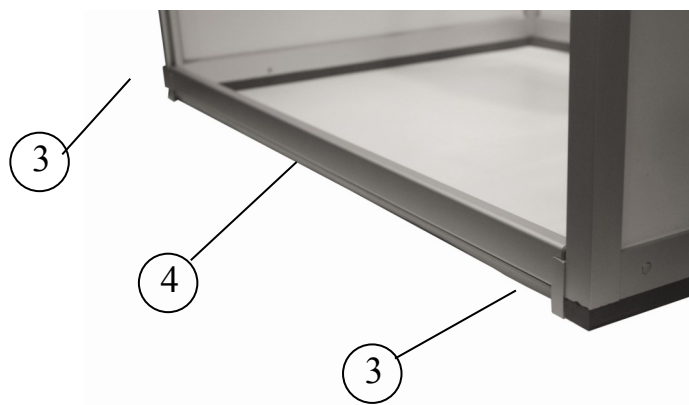
15. I ovankant av varje hörnstolpe finns en ”takspännare”. Dessa lossas med 4mm insexnyckel och pressas sedan upp mot taket. När takspännarna är spända och väggarna känns stabila så lås fast dem igen med insexnyckeln. Den slutliga finjusteringen mot taket skall ske med ställskruvens mutter.



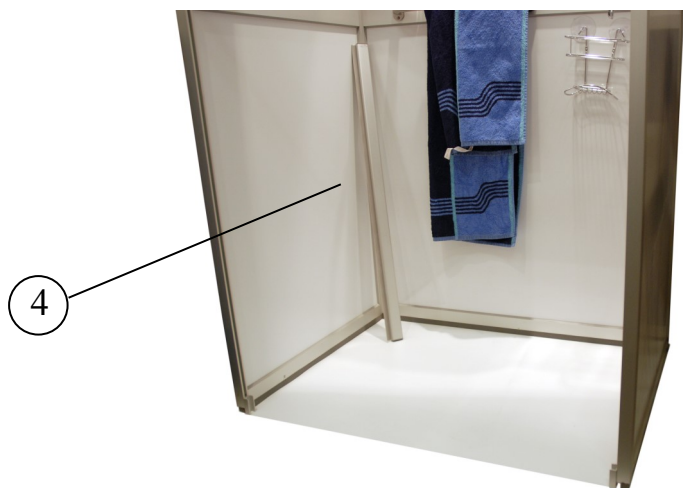
Monteringsanvisning för tillbehör Frontlist



- 1 Främre hörnstolpe vänster och höger
- 2 Gummitätning mot golv
- 3 Fixeringsprofil med infästning i hörnstolpe



- 3 Fixeringsprofil i stolpe
- 4 Frontlist med tätningslist mot golv



- 4 Frontlisten är enkel att lägga på plats eller ställa undan

VÄSTIA 

Västia Plastindustri AB
Bäckvägen 25
463 33 Lilla Edet

info@vastia.se
www.vastia.se
+46 31 - 94 35 26