

Monteringsanvisning för diskmaskinsventil

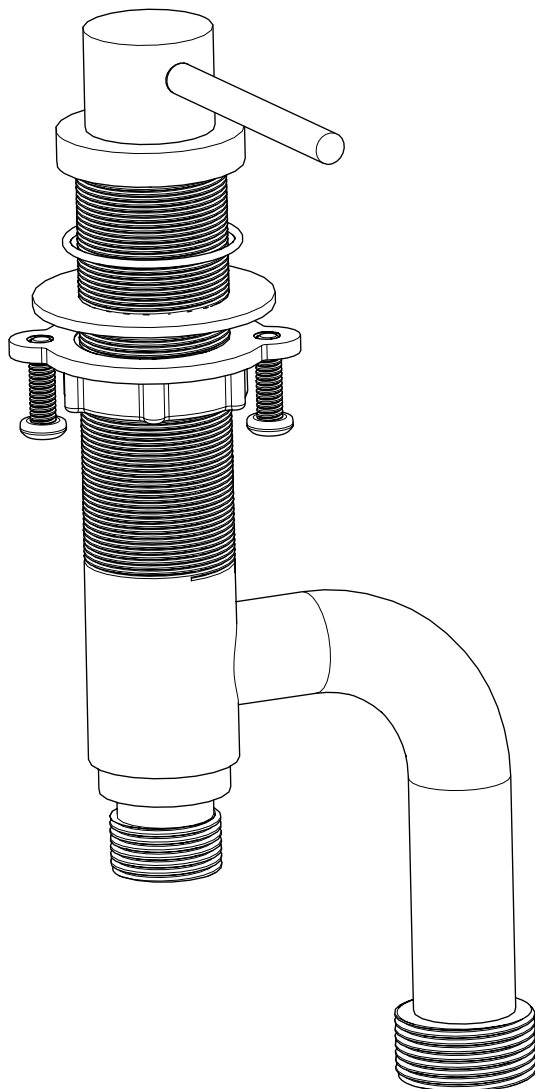
Strand DM-101

RSK:

Strand

Rev. 1.0 - 15.07n

Håltagning 28 - 30 mm.
Max bänktjocklek 60 mm.



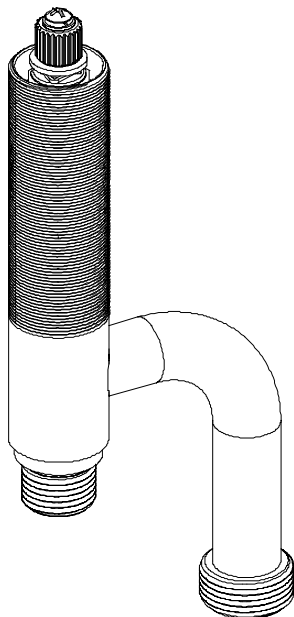
Innehållsförteckning

1. Kartongens innehåll
2. Nödvändiga verktyg
3. Sprängskiss / Reservdelar
4. Att tänka på innan montering
5. Monteringsanvisning
6. Garantier

- Läs igenom denna anvisning innan montering av dispensern.
- Kontrollera att produkten är felfri.
- Kontrollera alla delar som listas på nästa sidan finns med i förpackningen.
- Ha alla listade verktyg tillhanda.

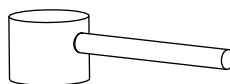
1. KARTONGENS INNEHÅLL

1



1	DM-101
2	Huv / Vrede
3	Kåpa ovan bänk
4	Packning
5	Klämmutter
6	Fixeringskruvar

2



3



4



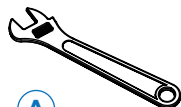
5



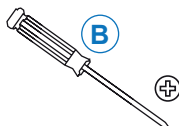
6



2. NÖDVÄNDIGA VERKTYG



A



B



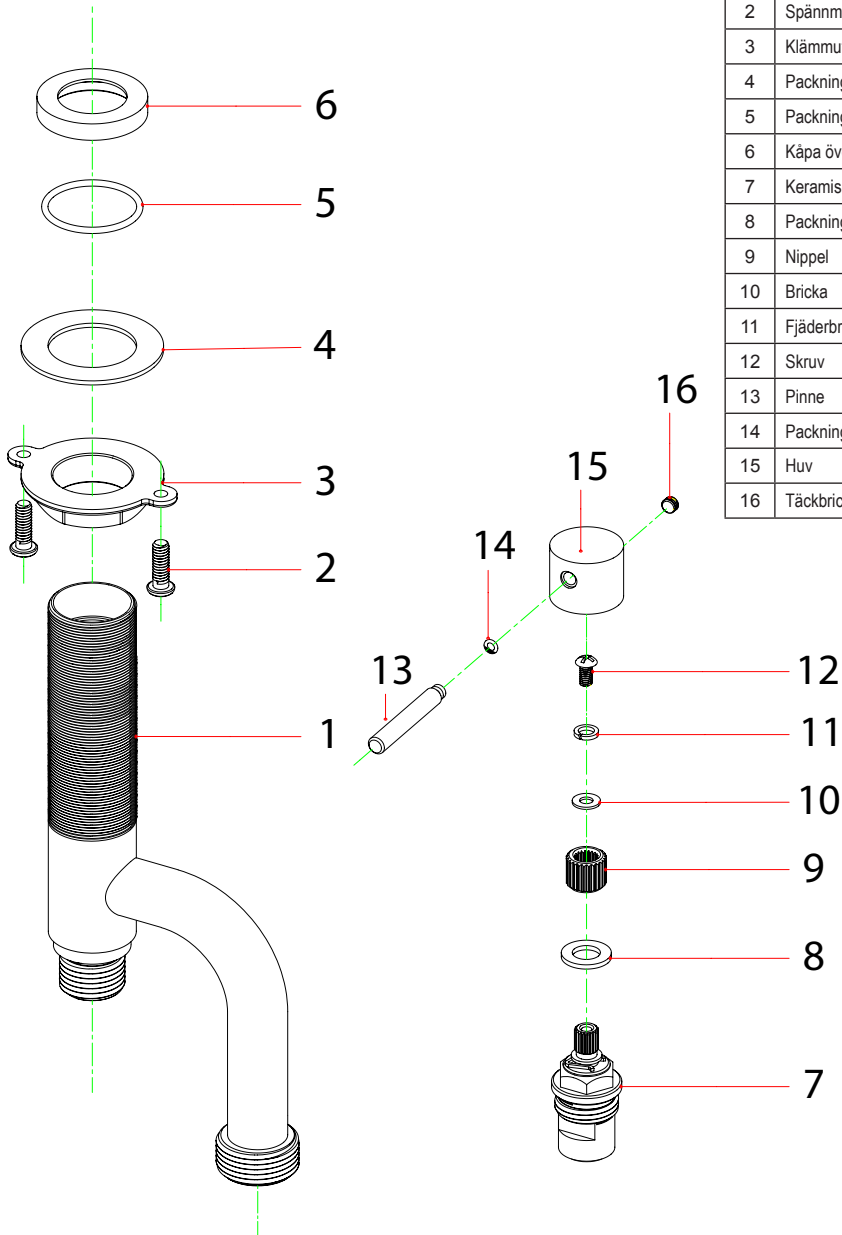
**SPARA VERKTYGEN
SOM MEDFÖLJER!**

A	Skiftnyckel
B	Stjärnskruvmejsel

Kontrollera att allt medföljer i förpackningen enligt ovan.

Kontrollera att blandaren är felfri innan du börjar montera!

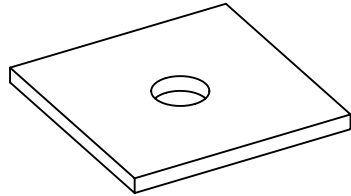
3. SPRÄNGSKISS / RESERVDELAR



Nr	Benämning
1	DM-101 kropp
2	Spännmuttrar
3	Klämmutter
4	Packning
5	Packning
6	Kåpa över bänk
7	Keramisk insats
8	Packning
9	Nippel
10	Bricka
11	Fjäderbricka
12	Skruv
13	Pinne
14	Packning
15	Huv
16	Täckbricka

4. ATT TÄNKA PÅ INNAN MONTERING

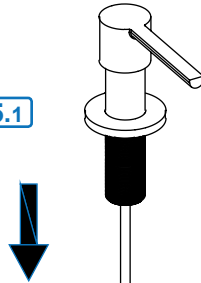
Notera håltagning 24 - 28 mm.



5. MONTERINGSANVISNING

5.1 Montera dispenserns övre del i hålet

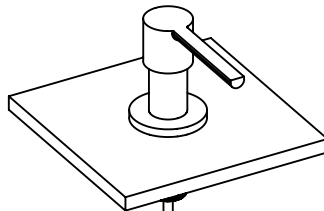
5.1



5.2 Montera klämmutter

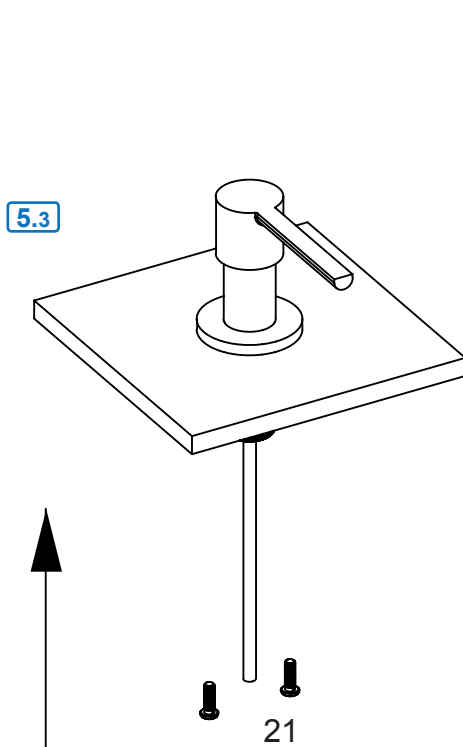
- Packning (18) och bricka (19) träs över gängade hylsan (15).
- Montera klämmutter (20)
- Fixera blandaren med ställskruvarna (3)

5.2



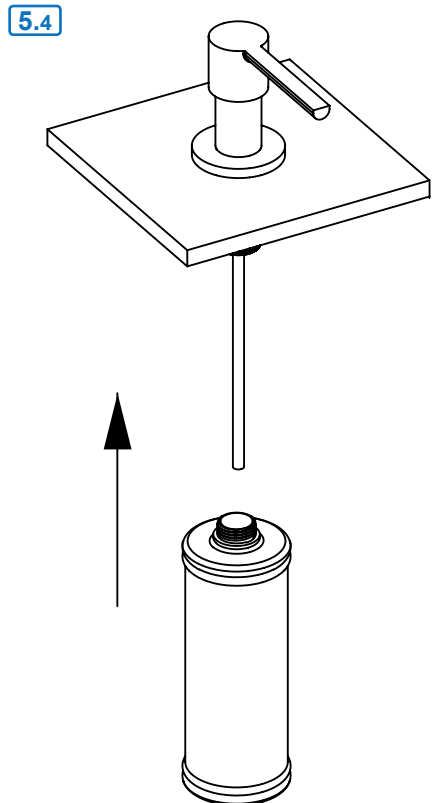
5.3 Ställskruvarna

- Fixera dispensern med ställskruvarna (21)



5.4 Montering behållare

- Montera behållaren



Komponenter

Strand använder endast godkända komponenter av hög kvalitet från världsledande företag i Tyskland och Schweiz:

Neoperl: Anslutnings slangar och Strålsamlare.

Sedal: Mjukstängande keramiska insatser med kallstartsfunktion.

Flühs: Tryck och temperaturstyrda termostatinsatser.

Återvinning

Strandblandare är tillverkade i äkta rostfritt stål 304, vilket är 100% återvinningsbart och ett bra miljöval.

Garanti *(Kontakta inköpsstället vid alla eventuella garantiärenden.)*

Garantin gäller 2 år från inköpsdagen och mot uppvisande av kvitto eller faktura. Installationen och rördragning skall vara fackmannamässigt utfört och överensstämma med Boverkets Byggregler. Garantin omfattar ej normalt slitage, olycks händelser, oaktsamhet, frysskador, vattenskador eller funktionsfel som uppstått genom orenheter eller kalk i vattnet och till detta eventuella följdskador.

Garantin gäller inte demo/utställningsexemplar.

Följdskada genom fel i levererad produkt, kostnader för 3:e man och/eller kostnader på annat än den levererade varan täcks inte av garantin.

Dessa kostnader skall täckas av brukarens eller installatörens försäkring.

Skötsel

Rengör dispensern regelbundet med en mjuk trasa och tvällösning, skölj med rent vatten och eftertorka/polera med torr trasa.

Kalkavlagringar tas bort med hushållsättika och eftersköljning med rent vatten.