

Monteringsanvisning för diskmaskinsventil

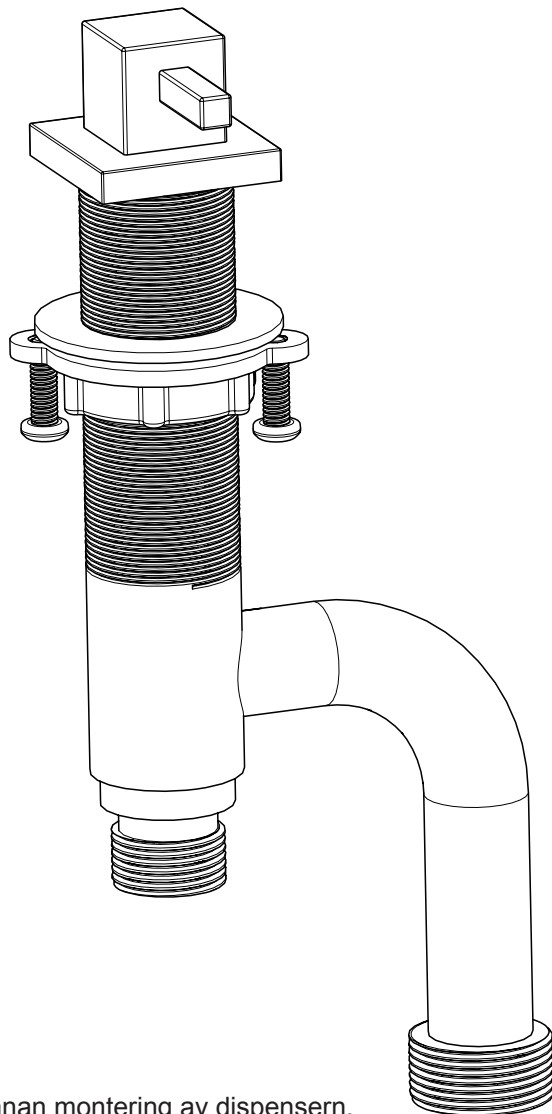
Strand DM-102

RSK:

Strand

Rev. 1.0 - 15.09n

Håltagning 28 - 30 mm.
Max bänktjocklek 60 mm.



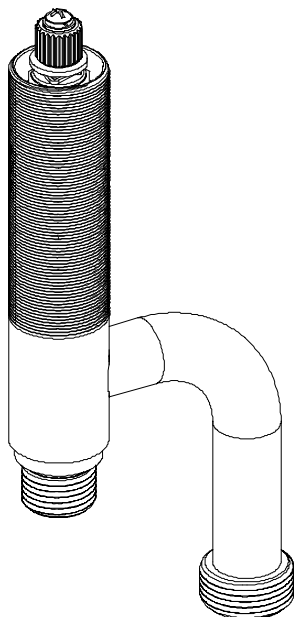
Innehållsförteckning

1. Kartongens innehåll
2. Nödvändiga verktyg
3. Sprängskiss / Reservdelar
4. Att tänka på innan montering
5. Monteringsanvisning
6. Garantier

- Läs igenom denna anvisning innan montering av dispensern.
- Kontrollera att produkten är felfri.
- Kontrollera alla delar som listas på nästa sidan finns med i förpackningen.
- Ha alla listade verktyg tillhanda.

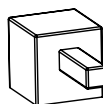
1. KARTONGENS INNEHÅLL

1

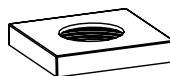


1	DM-101
2	Huv / Vrede
3	Kåpa ovan bänk
4	Packning
5	Bricka
6	Klämmutter
7	Fixeringssskruvar

2



3



4



5



6

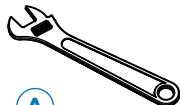


7

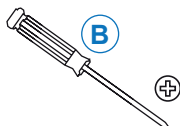


**SPARA VERKTYGEN
SOM MEDFÖLJER!**

2. NÖDVÄNDIGA VERKTYG



A



B

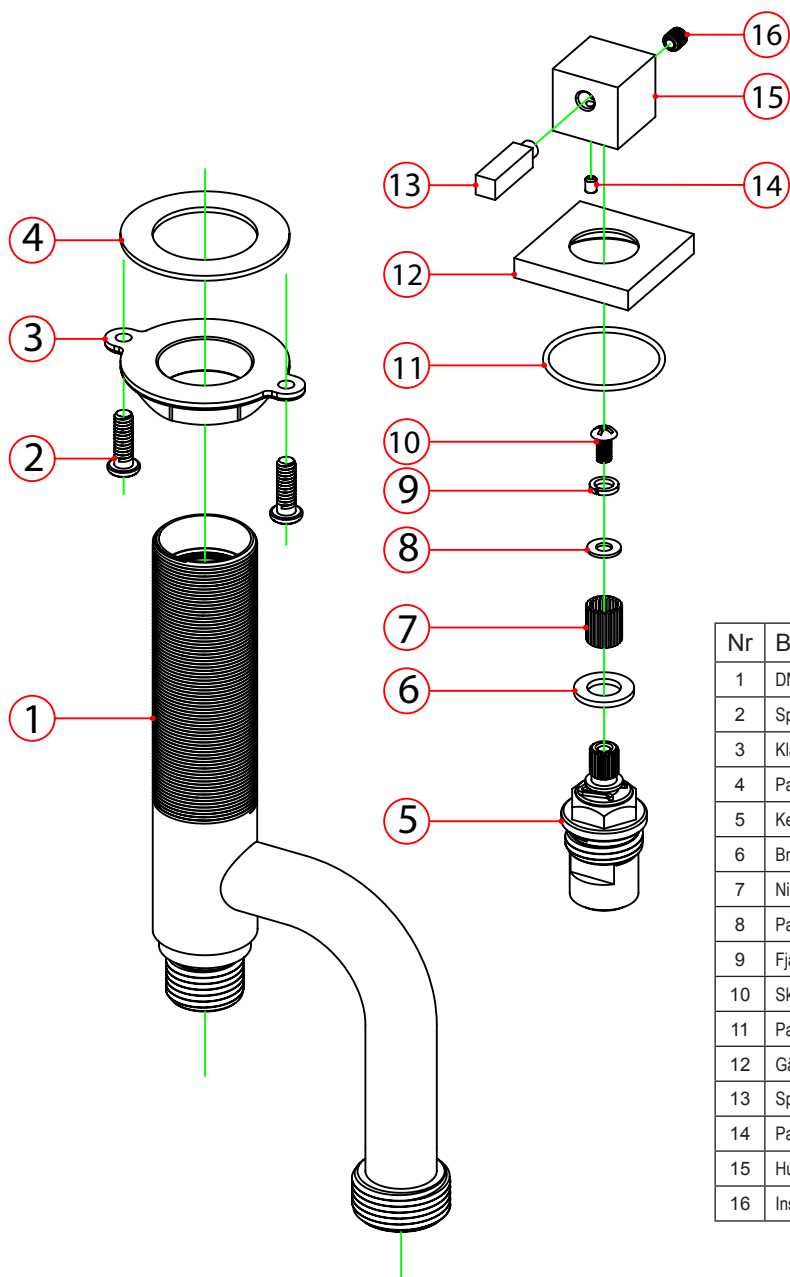


A	Skiftnyckel
B	Stjärnskruvmejsel

Kontrollera att allt medföljer i förpackningen enligt ovan.

Kontrollera att blandaren är felfri innan du börjar montera!

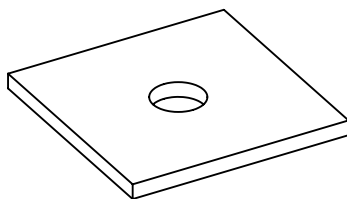
3. SPRÄNGSKISS / RESERVDELAR



Nr	Benämning
1	DM-102 kropp
2	Spännmuttrar (M5)
3	Klämmutter
4	Packning
5	Keramisk insats
6	Bricka
7	Nippel / Hylsa
8	Packning
9	Fjäderbricka
10	Skruv (M4)
11	Packning
12	Gängad täckbricka
13	Spak
14	Packning
15	Huv
16	Insexskruv (M5)

4. ATT TÄNKA PÅ INNAN MONTERING

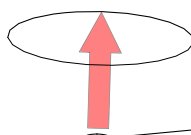
Notera håltagning 28 - 30 mm.



5. MONTERINGSANVISNING

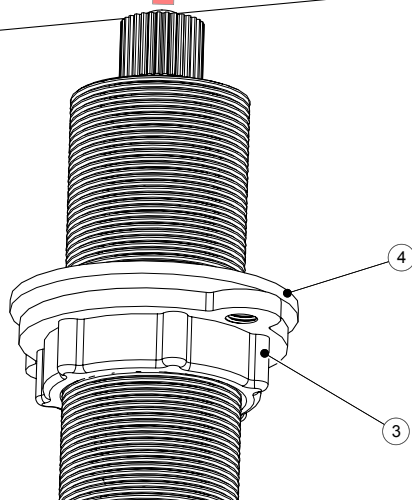
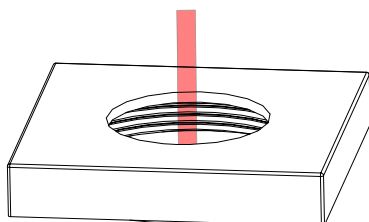
5.1 Montera huset underifrån

- Skruva upp klämmutter (3) till lämpligt läge
- Montera huset i bänkens hål

5.1

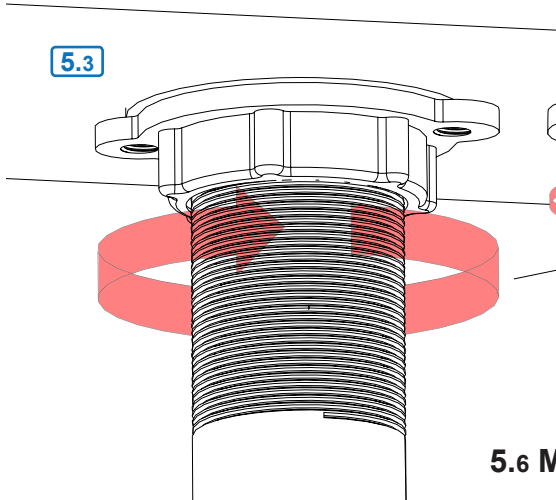
5.2 Montera klämmutter

- Skruva fast den gängade täckbrickan för att fästa huset.

5.2

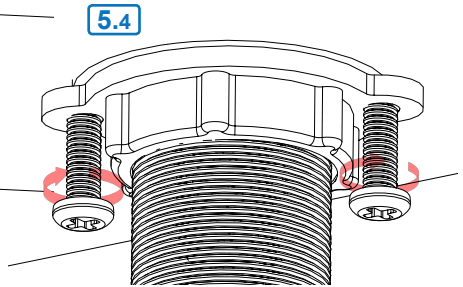
5.3 Fixera huset

- Skruva upp klämmutter (3) för att fixera huset i bänken



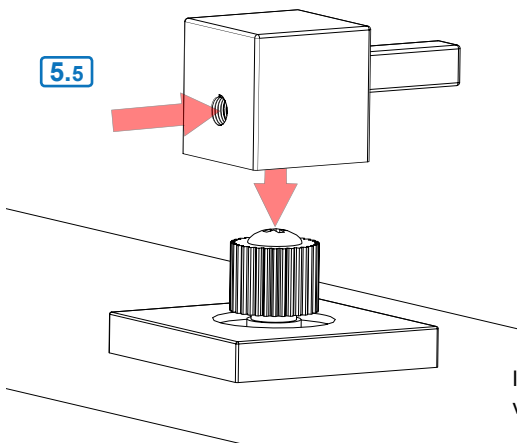
5.4 Ställskruvarna

- Fixera huset och klämmutter med ställskruvarna (2)



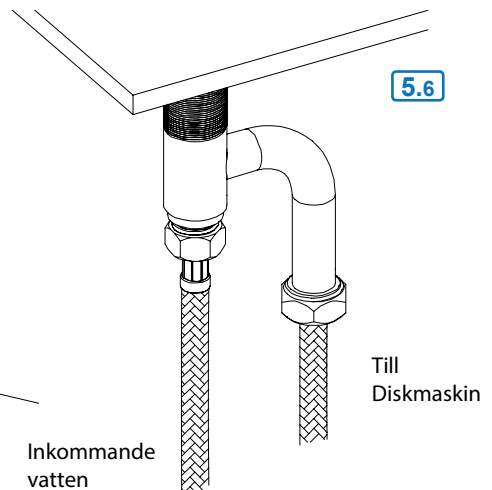
5.5 Montera vredet

- Montera vredet och fixera med insexskruven



5.6 Montera anslutningsslangar

- Montera inkommande vatten och anslutning till diskmaskin enligt säker vatten.



Komponenter

Strand använder endast godkända komponenter av hög kvalitet från världsledande företag i Tyskland och Schweiz:

Neoperl: Anslutnings slangar och Strålsamlare.

Kerox: Mjukstängande keramiska insatser med kallstartsfunktion.

Flühs: Tryck och temperaturstyrda termostatsinsatser.

Återvinning

Strandblandare är tillverkade i äkta rostfritt stål 304, vilket är 100% återvinningsbart och ett bra miljöval.

Kvalitetskontroll

För att undvika dolda fel, testas och provtrycks alla blandare som ett led i tillverkningen.

Certifieringar

Våra blandare är testade och certifierade enligt SINTEF EN 817.

Garanti *(Kontakta inköpsstället vid alla eventuella garantiärenden.)*

Garantin gäller 2 år (10 års fabriksgaranti på blandarhuset) från inköpsdagen och mot uppvisande av kvitto eller faktura.

Installationen och rördragnings skall vara fackmannamässigt utförd och överensstämma med Boverkets Byggregler. Garantin omfattar ej normalt slitage, olycks-händelser, oaksamhet, frysskador, vattenskador eller funktionsfel som uppstått genom orenheter eller kalk i vattnet och till detta eventuella följdskador.

Garantin gäller inte demo/utställningsexemplar.

Följdskada genom fel i levererad produkt, kostnader för 3:e man och/eller kostnader på annat än den levererade varan täcks inte av garantin.

Dessa kostnader skall täckas av brukarens eller installatörens försäkring.

Vid frysrisk

Montera bort keramiska insatsen och förvara den i uppvärmt utrymme.

Skötsel

Rengör blandare regelbundet med en mjuk trasa och tvällösning, skölj med rent vatten och eftertorka/polera med torr trasa.

Kalkavlagringar tas bort med hushållsättika och eftersköljning med rent vatten.