

Monteringsanvisning för tvättställsblandare

# Strand Stockholm STO-2001

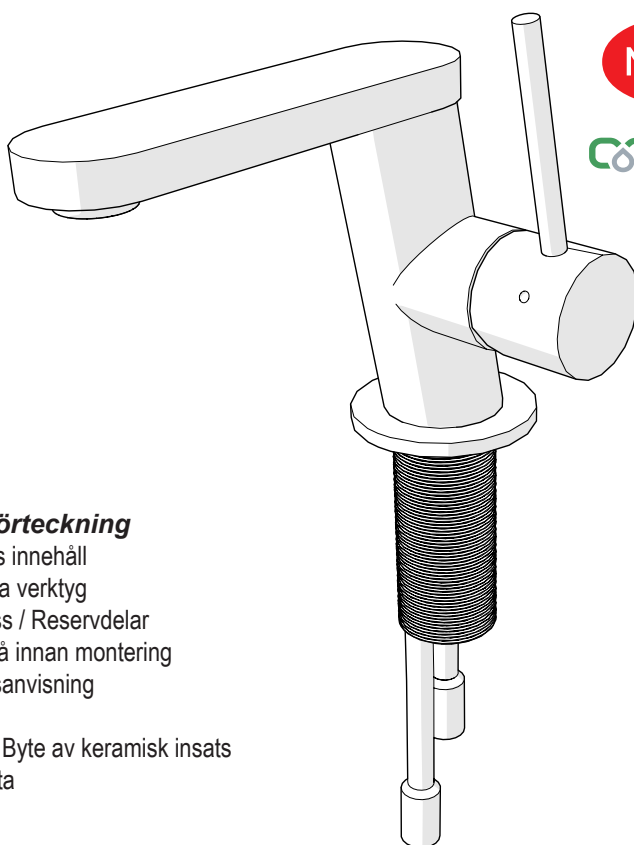
RSK:

# Strand

Rev. 1.0 - 15.05n



Denna produkt är anpassad till branschregler Säker Vatteninstallation. Strand garanterar produktens funktion om branschreglerna och monteringsanvisning följs.



NEOPERL®

cosedal

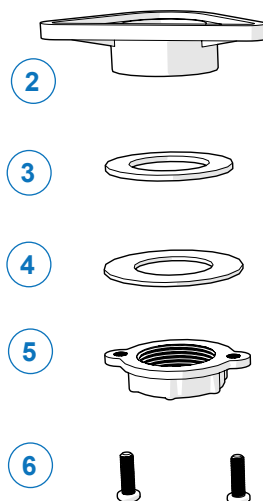
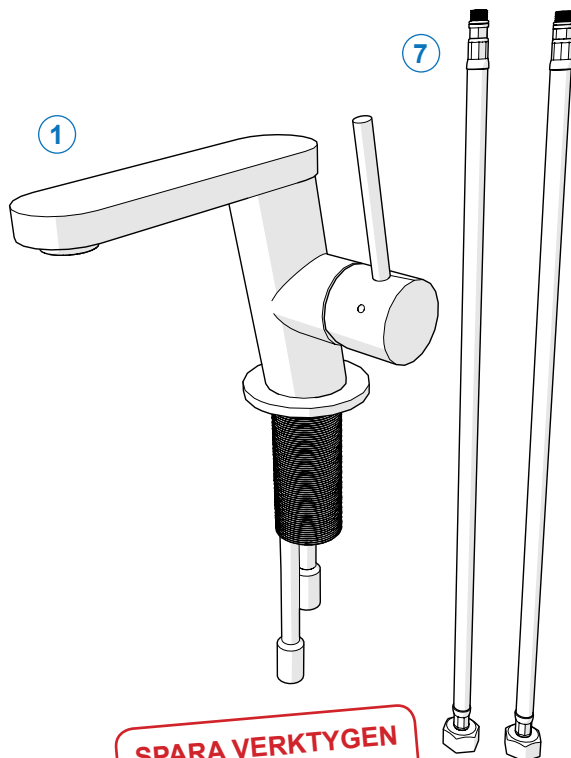
## ***Innehållsförteckning***

1. Kartongens innehåll
2. Nödvändiga verktyg
3. Sprängskiss / Reservdelar
4. Att tänka på innan montering
5. Monteringsanvisning
6. Skötselråd
  - 6.1 Byte av keramisk insats
7. Teknisk data

- Läs igenom denna anvisning innan montering av blandaren.
- Kontrollera att blandaren är felfri.
- Kontrollera alla delar som listas på nästa sidan finns med i förpackningen.
- Ha alla listade verktyg tillhanda.

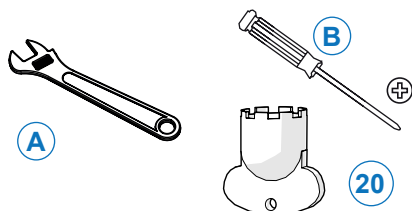
## 1. KARTONGENS INNEHÅLL

1	STO-1001
2	Packning
3	Diskbänksförstärkning
4	Bricka
5	Packning
6	Klämmutter
7	Neoflex® SPX DN8



**SPARA VERKTYGEN  
SOM MEDFÖLJER!**

## 2. NÖDVÄNDIGA VERKTYG



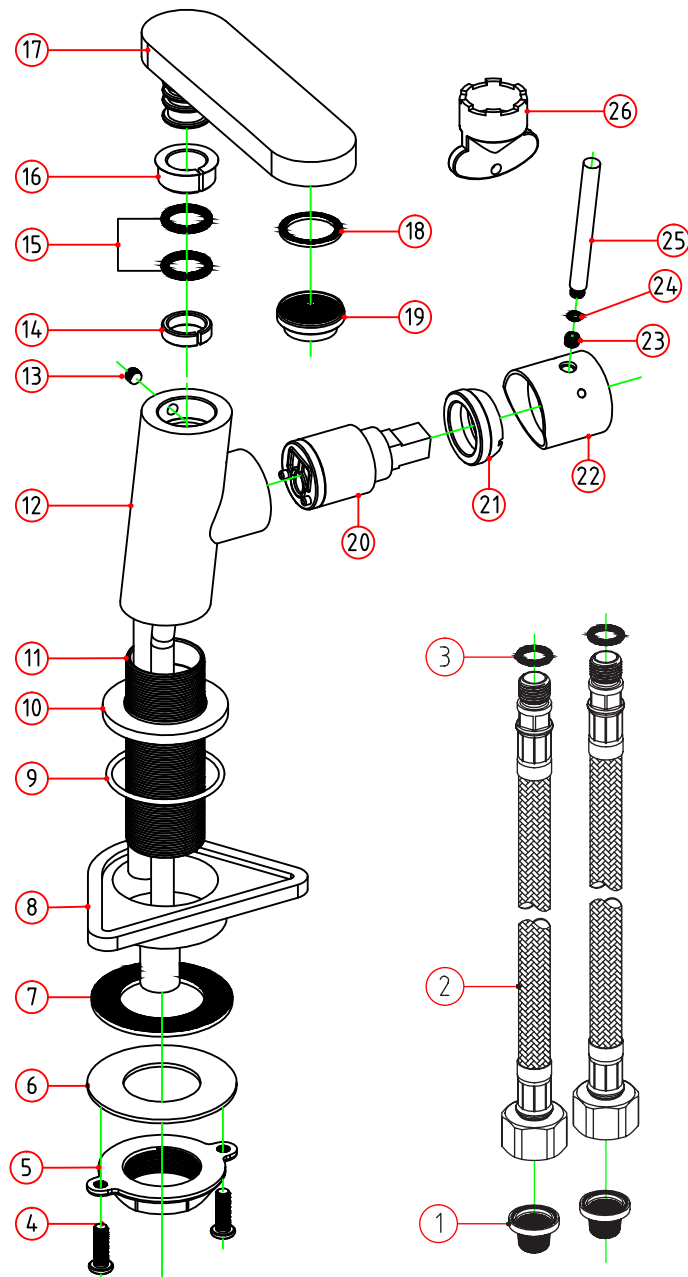
A	Skiftnyckel
B	Stjärnskruvmejsel
20	Perlatorverktyg

Kontrollera att allt medföljer i förpackningen enligt ovan.

Kontrollera att blandaren är felfri innan du börjar montera!

**KOMPLETTERA MED:  
2 st klämringskopplingar**

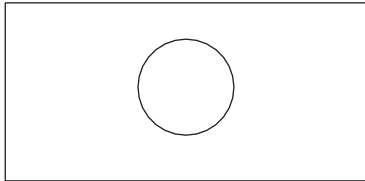
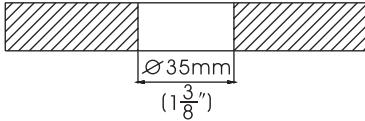
### 3. SPRÄNGSKISS / RESERVDELAR



Nr	Benämning
1	Filter
2	Anslutnings slang
3	Packning
4	Ställskruv
5	Klämmutter
6	Bricka
7	Packning
8	Bänkförstärkning
9	Packning
10	Blandarfot
11	Gängad fästhylsa
12	Blandarhus
13	Insexskruv
14	Glidring
15	Packning
16	Glidring
17	Pip
18	Packning
19	Perlator
20	Keramisk insats
21	Klämmutter
22	Huv / Käpa
23	Insexskruv
24	Packning
25	Pinne / Vrede
26	Perlatorverktyg

#### 4. ATT TÄNKA PÅ INNAN MONTERING

Notera håltagning 35 mm.



Renspolning av rörledningar skall göras innan blandaren monteras. Strand ansvarar inte för funktionskador orsakade av orenheter i vattnet.



OBS! Använd inte gängtätningmaterial.

**Stäng alltid av vattnet med huvudkranen innan byte av blandare!**

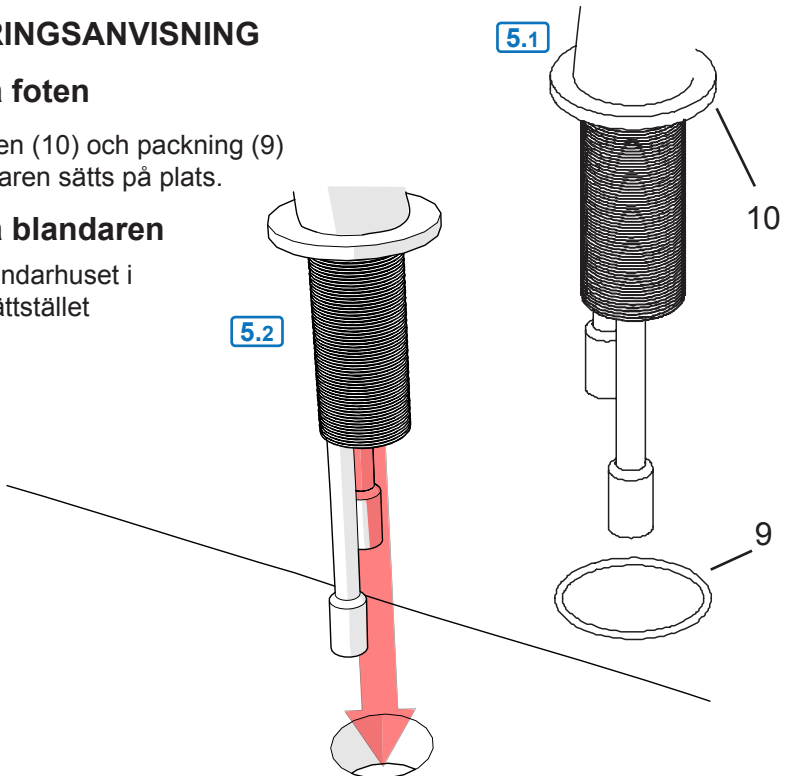
#### 5. MONTERINGSANVISNING

##### 5.1 Montera foten

- Montera foten (10) och packning (9) innan blandaren sätts på plats.

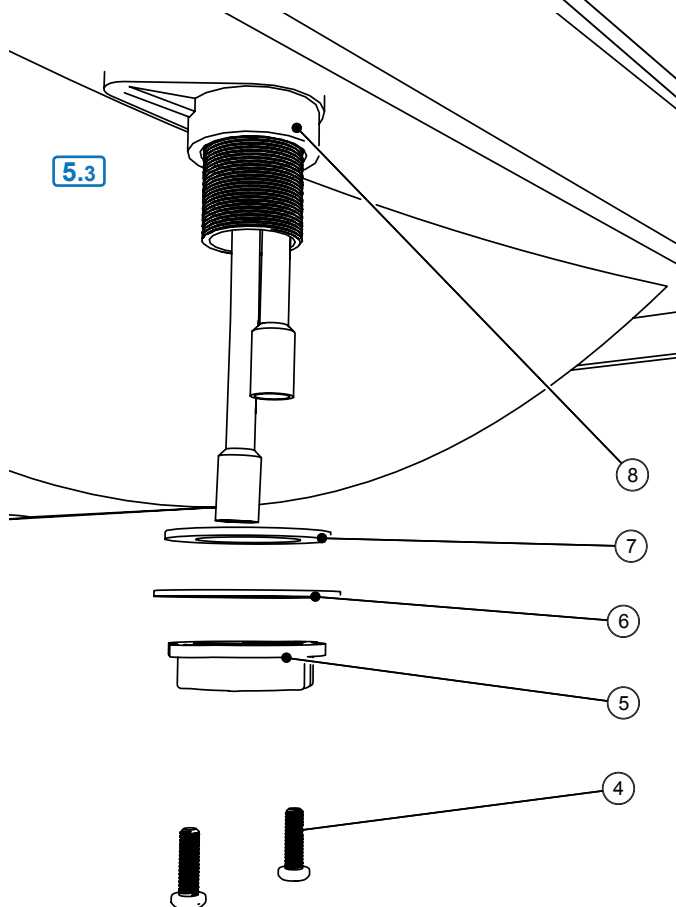
##### 5.2 Montera blandaren

- Montera blandarhuset i bänken / tvättstället



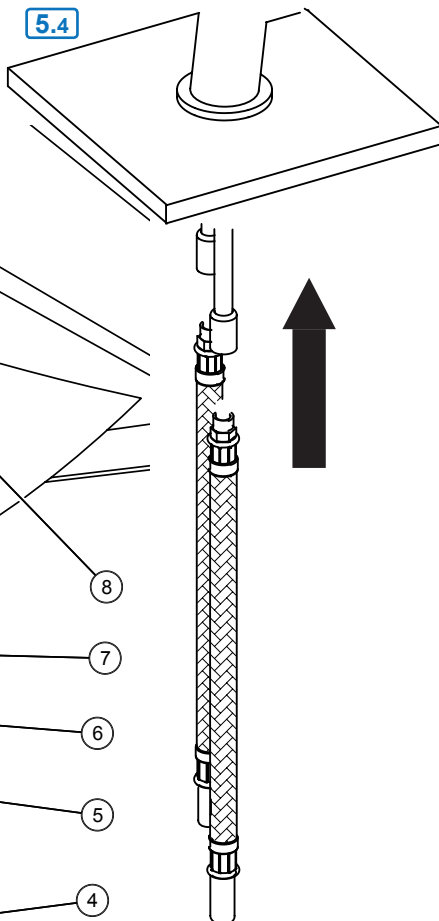
### 5.3 Mellanlägg & låsbricka

- Vid behov monteras bänkförstärkning (8).
- Mellanlägg (7) och låsbricka (6) träs över fästhylsan.
- Montera klämmutter (5)
- Fixera blandaren med ställskruvarna (4)

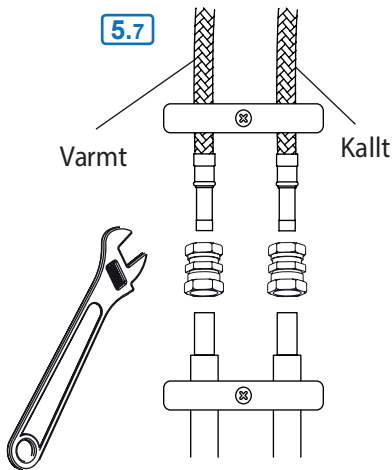


### 5.4 Montering slangar

- Montera anslutningsslangar



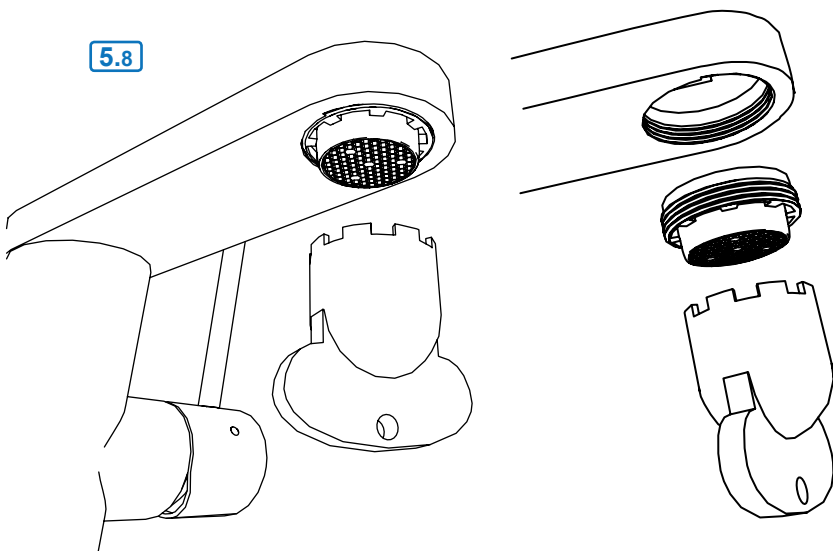
### 5.7 Koppla anslutnings slangarna till inkommande vatten



- Koppla anslutnings slangarna till KV respektive VV med typgodkända klämringsskopplingar.
- Matningsledningar och anslutnings slangar skall klamras mot väggen med klammor som är avsedda för rörens/slangarnas dimensioner.
- Klammorna skall monteras så nära rörkopplingarna som möjligt.

### 5.8 Spola ur slangen

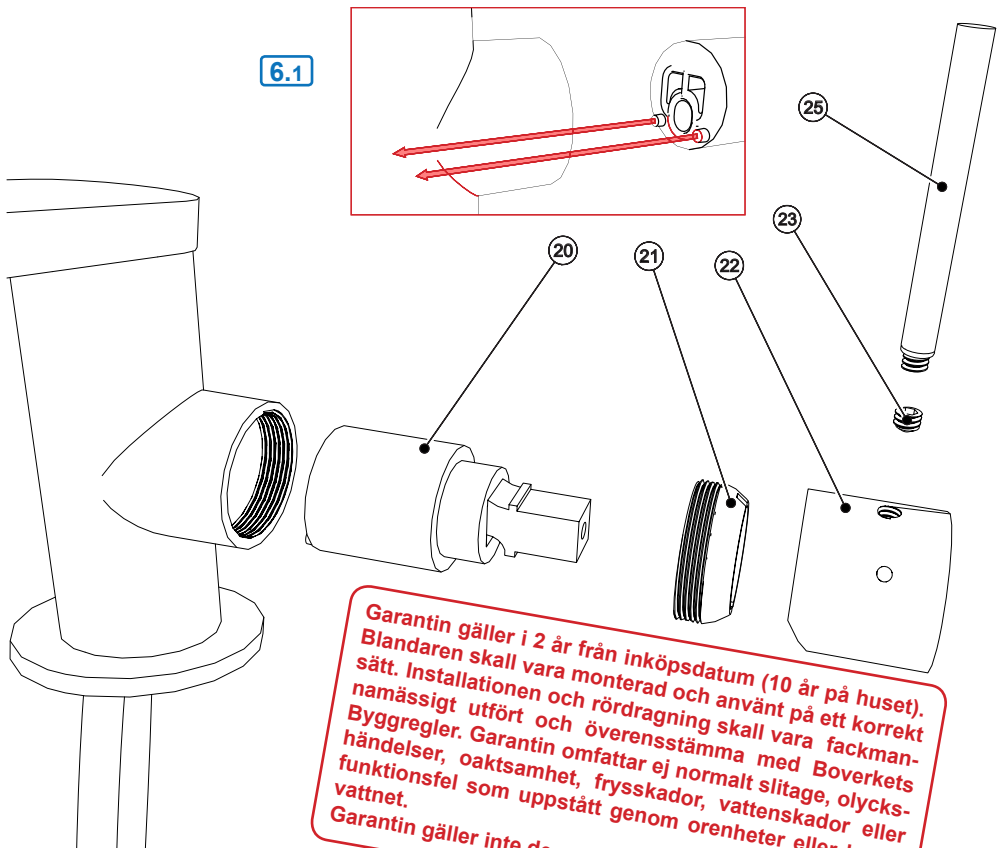
- Ta loss perlatorn (19) med perlatorverktöget (26) och spola ur slangen innan användning för att inte få in oönskade partiklar i strålsamlaren.



## 6. Skötselråd för din köksblandare

### 6.1 Byte av keramisk insats

- Lossa pinnen (25).
- Skruva loss insexskruven (23).
- Ta bort huven (22).
- Skruva loss klämmuttern (21).
- Nu kan den keramiska insatsen (20) tas ur och ersättas.
  - Var noga att placera tillbaka insatsen korrekt då den enbart passar på ett sätt.
- Sätt tillbaka detaljerna i omvänd ordning.



## Teknisk data

Arbetsstryck: 50 - 500 kPa  
Flöde vid 300 kPa: 0.22 l/s  
Ljuddämpning: JA

Teststryck max 1 600 kPa  
Varmvatten max 70° C  
(OBS! Varmvatten i Sverige är max 60° C)

## Komponenter

Strand använder endast godkända komponenter av hög kvalitet från världsledande företag i Tyskland och Schweiz:

**Neoperl:** Anslutningsslangar och Strålsamlare.  
**Kerox:** Mjukstängande keramiska insatser med kallstartsfunktion.  
**Flühs:** Tryck och temperaturstyrda termostatsinsatser.

## Återvinning

Strandblandare är tillverkade i äkta rostfritt stål 304, vilket är 100% återvinningsbart och ett bra miljöval.

## Kvalitetskontroll

För att undvika dolda fel, testas och provtrycks alla blandare som ett led i tillverkningsen.

## Certifieringar

Våra blandare är testade och certifierade enligt SINTEF EN 817.

## Garanti *(Kontakta inköpsstället vid alla eventuella garantiärenden.)*

Garantin gäller 2 år (10 års fabriksgaranti på blandarhuset) från inköpsdagen och mot uppvisande av kvitto eller faktura.

Installationen och rördragnings skall vara fackmannamässigt utförd och överensstämma med Boverkets Byggregler. Garantin omfattar ej normalt slitage, olycks-händelser, oaksamhet, frysskador, vattenskador eller funktionsfel som uppstått genom orenheter eller kalk i vattnet och till detta eventuella följdskador.

Garantin gäller inte demo/utställningsexemplar.

Följdskada genom fel i levererad produkt, kostnader för 3:e man och/eller kostnader på annat än den levererade varan täcks inte av garantin.

Dessa kostnader skall täckas av brukarens eller installatörens försäkring.

## Vid frysrisk

Montera bort keramiska insatsen och förvara den i uppvärmt utrymme.

## Skötsel

Rengör blandare regelbundet med en mjuk trasa och tvällösning, skölj med rent vatten och eftertorka/polera med torr trasa.

Kalkavlagringar tas bort med hushållsättika och eftersköljning med rent vatten.

**Firma Charles L. Strand**  
**J.A. Pripps gata 2**  
**421 32 Västra Frölunda**

**031-45 42 45**  
**[www.strandvvs.se](http://www.strandvvs.se)**  
**[info@strandvvs.se](mailto:info@strandvvs.se)**

**Strand**