

# MONTERINGSANVISNING FÖR TVÄTTSTÄLLSBLANDARE

## GODHEM GOD-2001

RSK: 827 80 77

## VEDDIGE VE-2001

RSK: 827 80 87

## DONSÖ DO-2001

RSK: 827 80 88

## GODHEM GOD-2001G

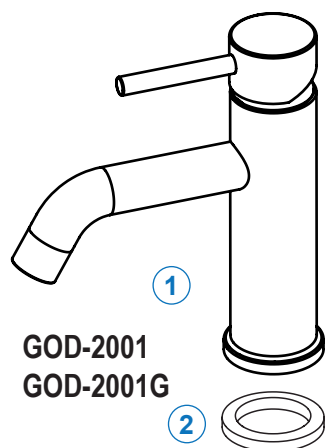
RSK: 827 83 10

## VEDDIGE VE-2002

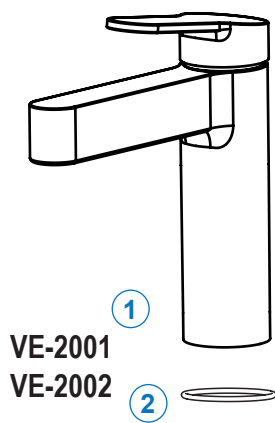
RSK: 827 56 97

## SOLID SO-2001

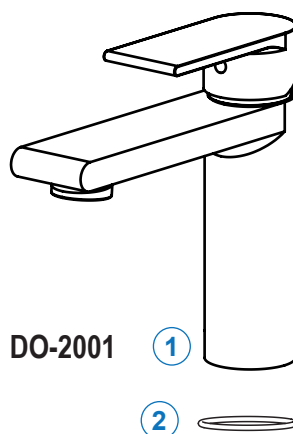
RSK: 827 85 22



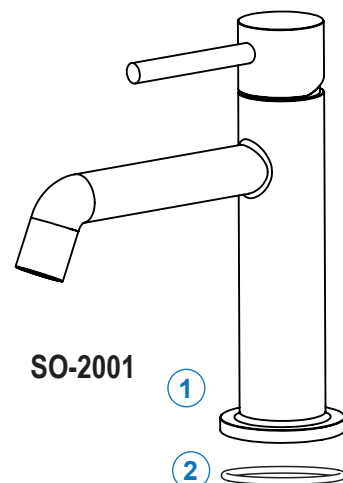
GOD-2001  
GOD-2001G



VE-2001  
VE-2002



DO-2001



SO-2001

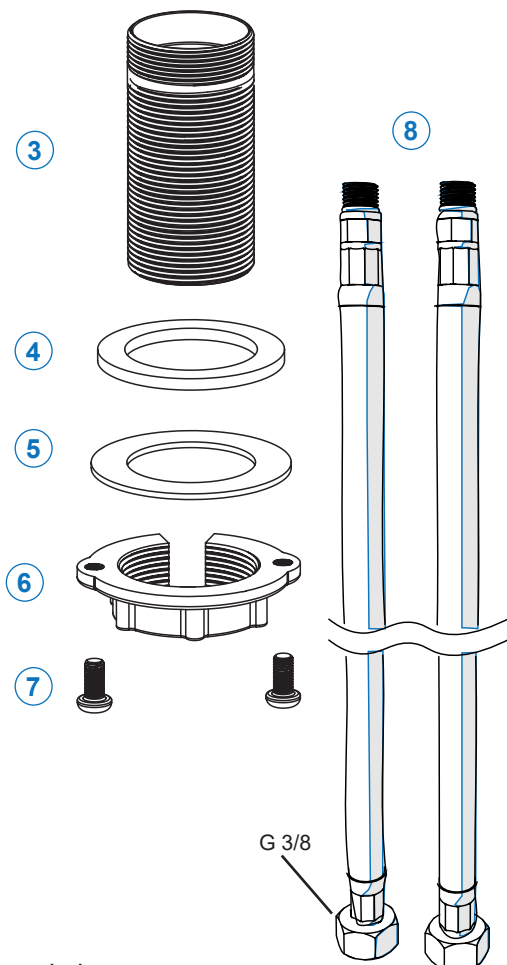
Max bänktjocklek: 30 mm  
Håltagning: Ø 35 mm

### Innehållsförteckning

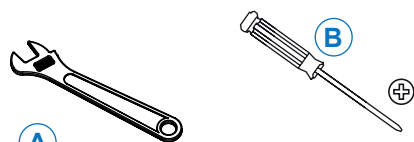
1. Nödvändiga verktyg ..... 1
2. Kartongens innehåll ..... 1
3. Sprängskiss / Reservdelar ..... 2
4. Att tänka på innan montering ..... 3
5. Monteringsanvisning ..... 4
6. Skötselråd
  - 6.1 Byte av keramisk insats ..... 5
  - 6.2 Byte av strålsamlare..... 5
7. Måttskisser ..... 6
8. Teknisk data..... 7

### 2. KARTONGENS INNEHÅLL

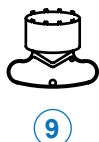
1	Blandarhus
2	Packning under fot
3	Gängad fästhylsa Ø31 x 60 mm
4	Mellanlägg gummi
5	Metallbricka
6	Klämmutter
7	Spännskruvar
8	Anslutnings slangar G 3/8 löpmutter
9	Hylsnyckel



### 1. NÖDVÄNDIGA VERKTYG



A	Skiftnyckel
B	Stjärnskruvmejsel (PH2)



9

**Strand**  
STAINLESS

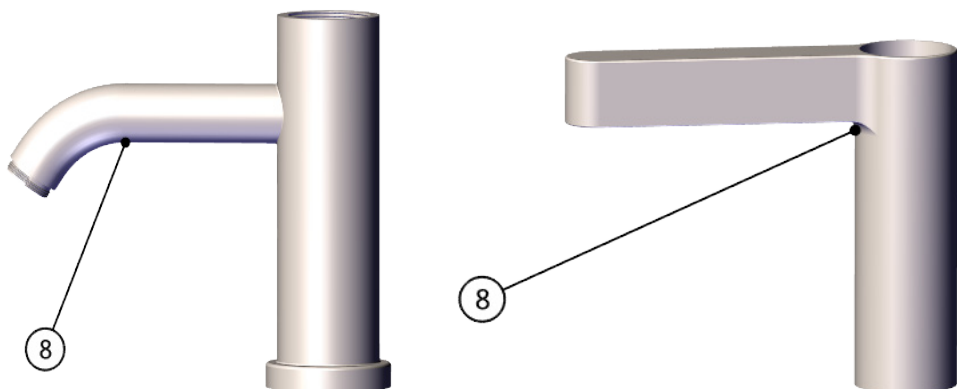
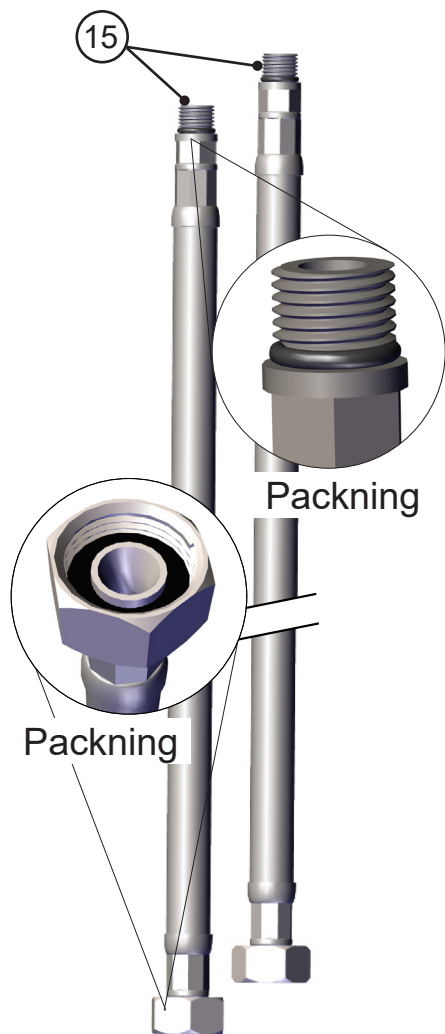
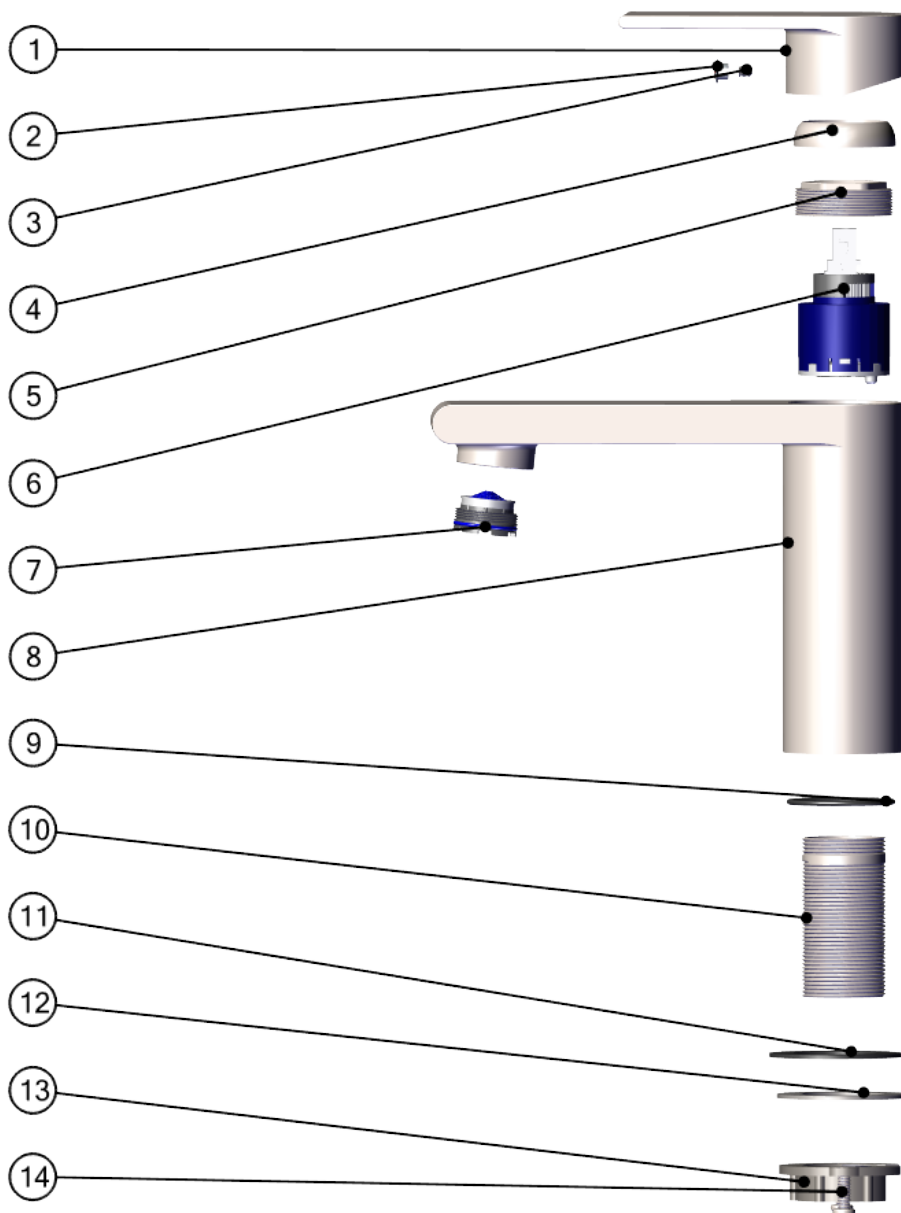
Rev. 2023-05-25

- Kontrollera alla delar som listas ovan finns med i förpackningen.
- Läs igenom denna anvisning innan montering av blandaren.
- Kontrollera att produkten är felfri innan montering.
- Ha alla listade verktyg tillhanda.

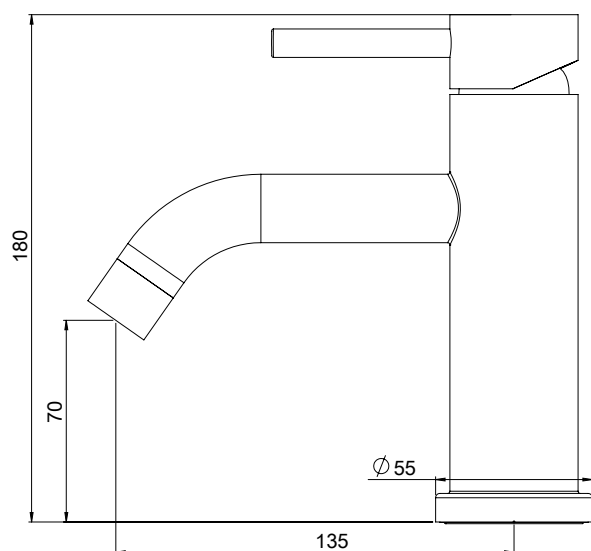
### 3.1 SPRÄNGSKISS / RESERVDELAR

#### FÖRTECKNING RESERVDELAR

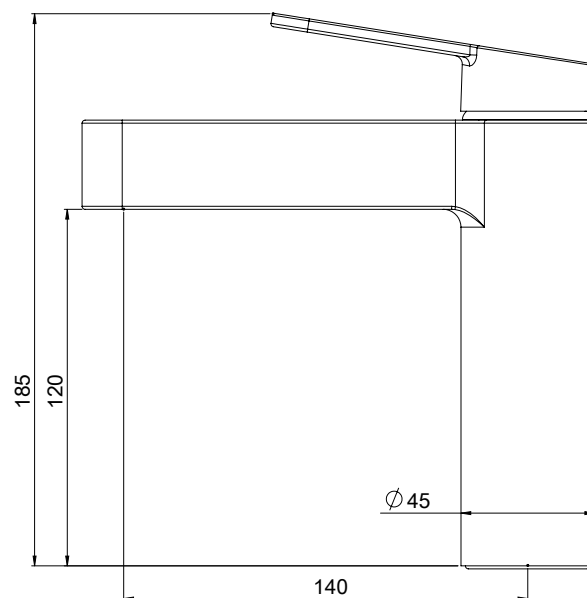
Nr	Benämning
1	Flödesreglage
2	Insexskruv Ø5x5 (2.5mm)
3	Täckbricka
4	Täckkåpa för klämmutter
5	Klämmutter för 35mm insats
6	Keramisk insats (KS-35N)
7	Perlator / Strålsamlare
8	Blandarhus
9	Packning under blandarhus
10	Gängad fästhylsa
11	Mellanlägg gummi
12	Metallbricka
13	Klämmutter
14	Spännskruvar (PH2)
15	Anslutningsslangar G 3/8 löpmutter



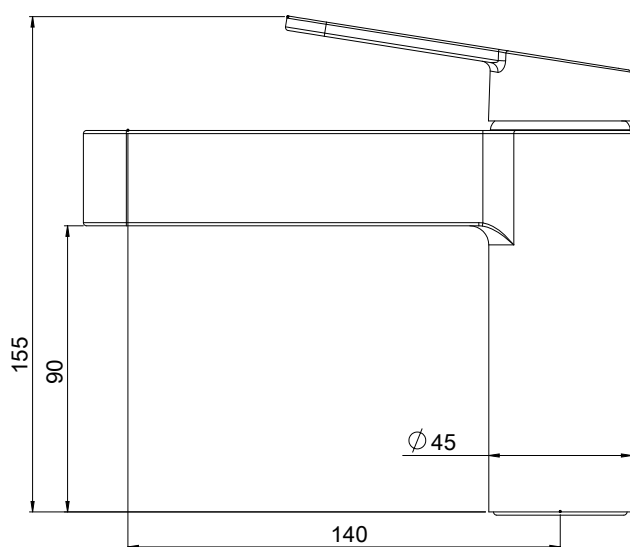
### 3.2.1 MÅTTSKISS GOD-2001 / GOD-2001G



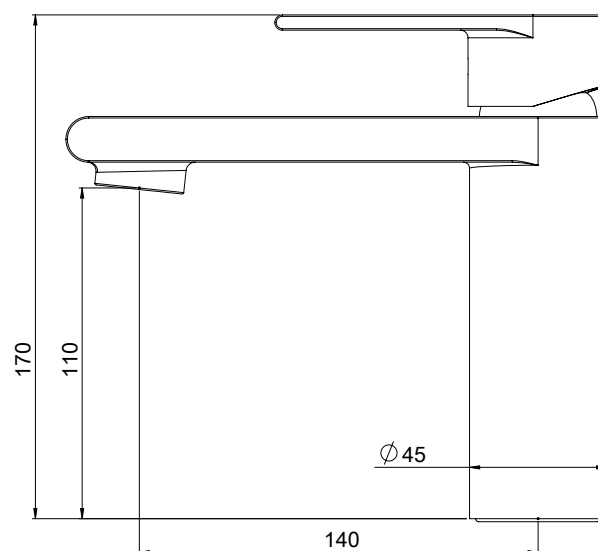
### 3.2.2 MÅTTSKISS VE-2001



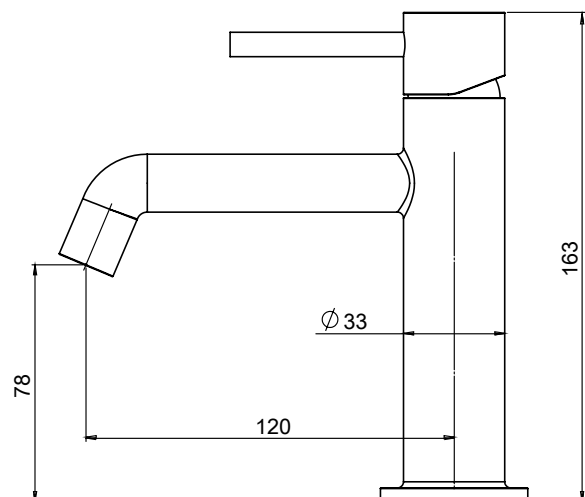
### 3.2.3 MÅTTSKISS VE-2001



### 3.2.4 MÅTTSKISS DO-2001



### 3.2.5 MÅTTSKISS SO-2001



Garantin gäller i 2 år från inköpsdatum (10 år på huset). Blandaren skall vara monterad och använt på ett korrekt sätt. Installationen och rördragning skall vara fackmannamässigt utförd och överensstämja med Boverkets Byggregler. Garantin omfattar ej normalt slitage, olycks-händelser, oaktksamhet, frysskador, vattenskador eller funktionsfel som uppstått genom orenheter eller kalk i vattnet. Garantin gäller inte demo/utställningsexemplar.

## 4. ATT TÄNKA PÅ INNAN MONTERING

Notera håltagning: 35 mm  
Max bänktjocklek: 50 mm

Renspolning av rörledningar skall göras innan blandaren monteras. Strand ansvarar inte för funktionskador orsakade av orenheter i vattnet.

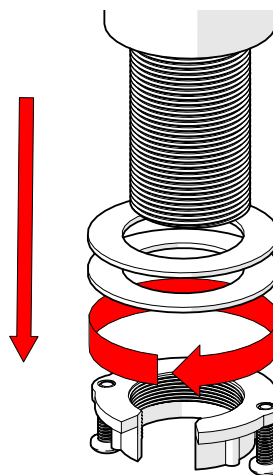
- Spola rent rören innan blandaren monteras
- Stäng alltid av vattnet med huvudkranen innan byte av blandare.
- Se till att ha alla nödvändiga delar och verktyg tillhanda
- Ha Armaturfett (silikonfett) tillhanda.
- Monteras blandaren enbart i bänklåt, använd bänkförstärkare (Säljes som tillbehör).

## 5. MONTERINGSANVISNING

### 5.1 Gängad fästhylsa förbereds

- Skruva loss klämmutter (25)
- Lossa metallbricka (24)
- Lossa mellanlägg gummi (23)

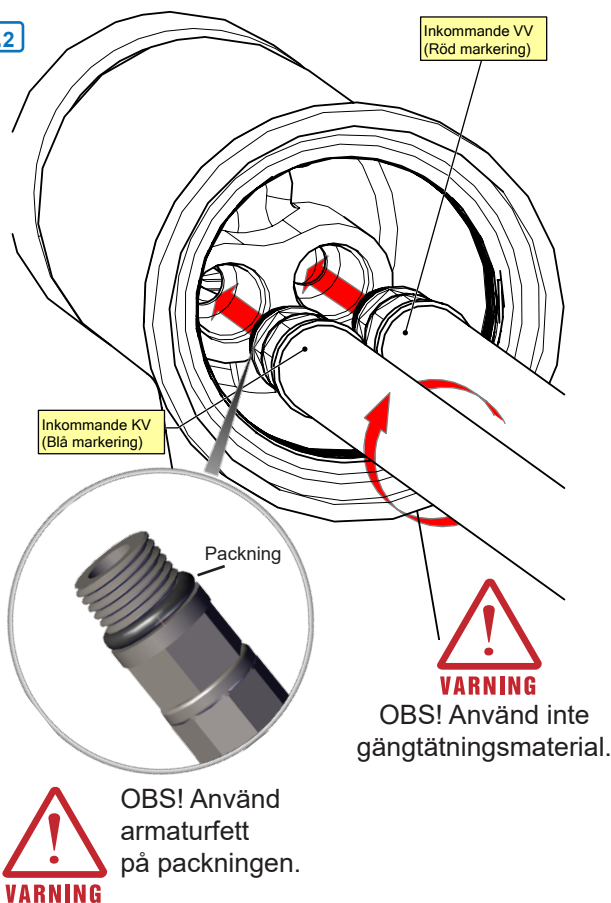
5.1



### 5.2 Montera slangar för inkommande vatten

- För slangarna igenom gängade fästhylsan.
- Montera slangar för inkommande vatten. Notera markeringar för KV resp. VV.
- Använd armaturfett (silikonfett) på packningarna.
- Lätt åtdragning (medsols) med handkraft till stopp.

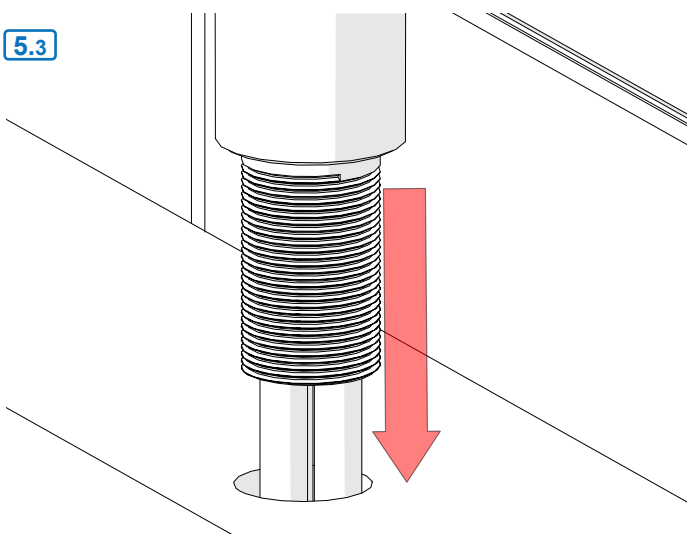
5.2



### 5.3 Sätt blandaren på plats

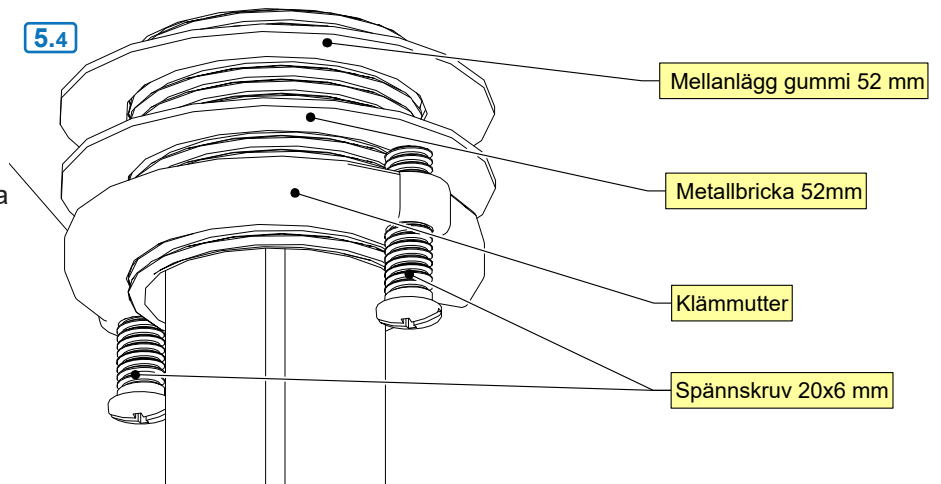
- För slangarna genom hålet och sätt blandaren på plats

5.3



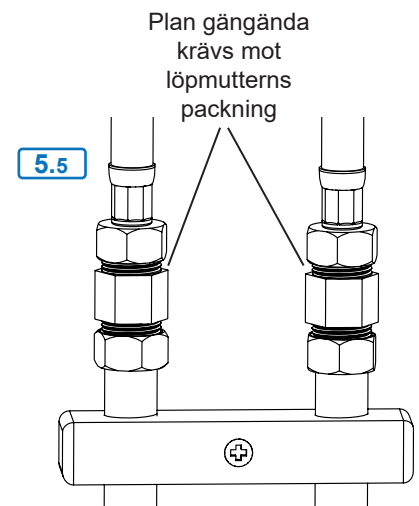
## 5.4 Fixera blandaren

- Montera
  - Mellanlägget av gummi
  - Metallbrickan
- Skruva dit klämmuttern
- Dra åt klämmuttern med handkraft
- Fixera klämmuttern med spännskruvarna
  - Använd skruvmejsel



## 5.5 Koppla anslutnings slangarna till inkommande vatten

- Kontrollera att förmonterade filterpackningar sitter korrekt.
- Koppla anslutnings slangarna till KV respektive VV med typgodkända kopplingar.
- Matningsledning skall klamras mot väggen med klammor som är avsedda för rörens/slangarnas dimensioner enligt 5.5.
- Klammorna skall monteras så nära rörkopplingarna som möjligt.
- Löpmutterns packning monteras mot en plan gängända.



## 5.6 Täthetskontroll

- Installationen skall avslutas med ett täthetsprov.

## 6. SKÖTSELRÅD FÖR DIN KÖKSBLANDARE FRÅN STRAND

Rengöring av rostfritt stål ska göras med en mjuk trasa och ljummet vatten, eventuellt Strand Cleaner polerkräm, mildt rengöringsmedel eller tvållösning. Skölj rent med vatten och eftertorka/polera med torr trasa.

För att avlägsna kalkfläckar, använd hushållsättika och skölj efter med vatten.

Använd inte skurpulver, stålull, rengöringsmedel som är kalklösande, sura eller innehåller alkohol eller slipmedel. Hårda eller vassa föremål kan repa den rostfria ytan.

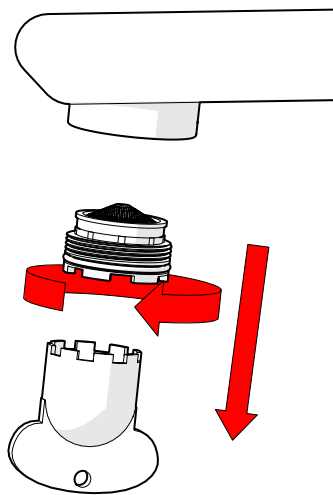
För att förhöja ytfinishen hos din rostfria Strandprodukt, applicera olja (t.ex. olivolja) och torka sedan av överflödiga olja. Vi rekommenderar att blandarens sil/strålsamlare skruvas loss emellanåt för rengöring.

Om silen/strålsamlaren är förkalkad kan den tvättas i en ättikslösning.

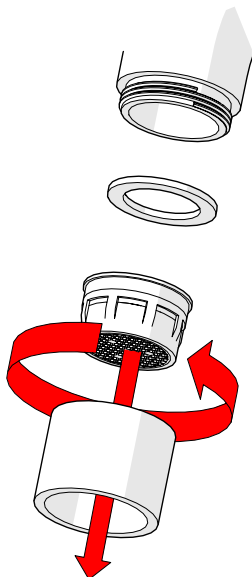
### 6.1 Rengöring / Byte strålsamlare

- Använd handkraft för att skruva av (motsols) perlatorhylsan
- Lägg strålsamlaren i varmt vatten tillsammans med ett mildt avkalkningsmedel t.ex.
  - Hushållsättika
  - Citek / P48
  - Citronsyra
- Efterskölj mycket noggrant med rent vatten.

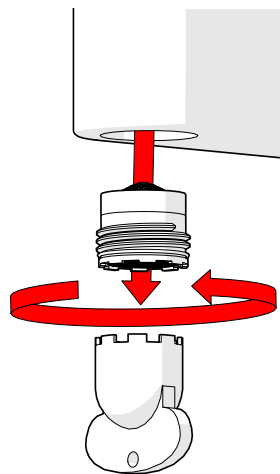
**6.1a DO-2001**



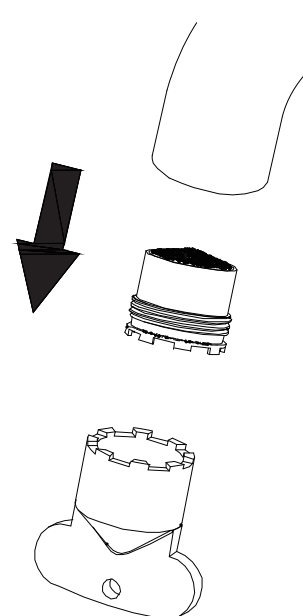
**6.1b GOD-2001**



**6.1c VE-2001  
VE-2002**



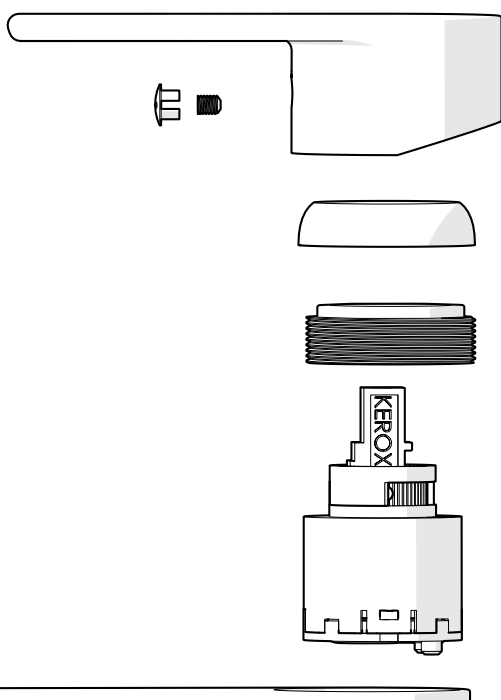
**6.1d SO-2001**



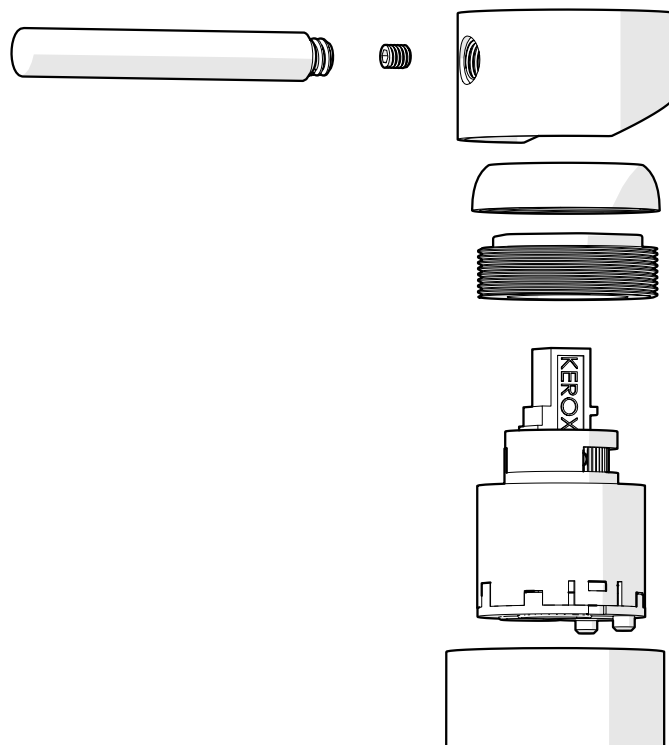
## 6.2 Rengöring / Byte av keramisk insats

- Stäng av inkommande vatten
- Skruva loss insexskruven (3).
- Ta bort huven (1).
- Skruva loss kåpan (4). Endast handkraft skall behövas.
- Skruva loss klämmuttern (5).
- Nu kan den keramiska insatsen (6) tas ur och ersättas.
  - Var noga att placera tillbaka insatsen korrekt då den enbart passar på ett sätt.
- Sätt tillbaka detaljerna i omvänd ordning.

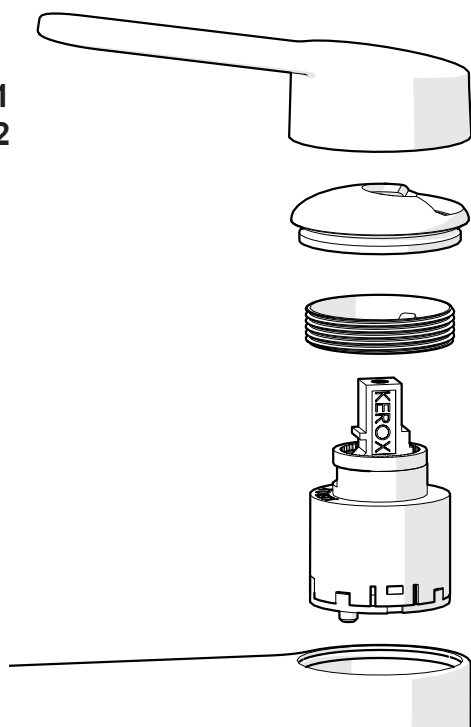
### 6.2a DO-2001



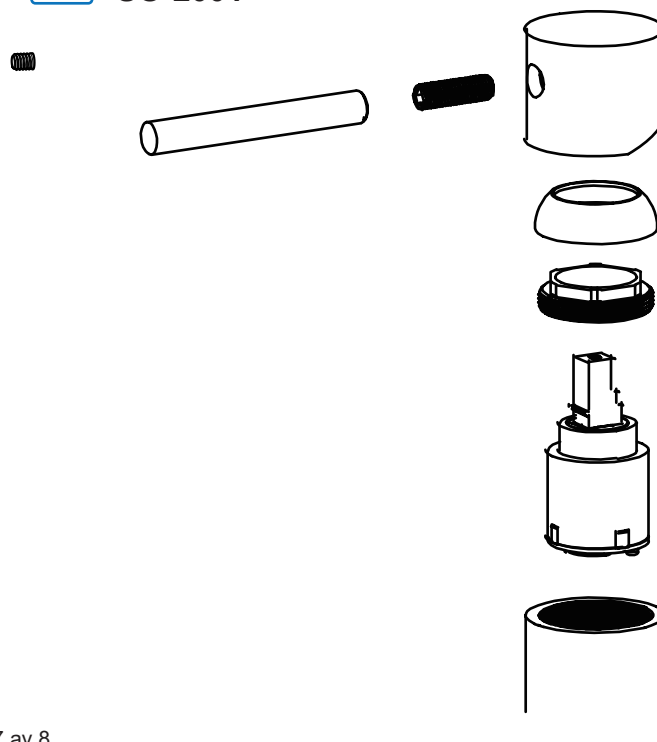
### 6.2b GOD-2001



### 6.2c VE-2001 VE-2002



### 6.2d SO-2001



**Teknisk data**Arbetsstryck: 50 - 1000 kPa  
Flöde vid 300 kPa: 10 l/minProvningstryck max 1 600 kPa  
Ljuddämpning: JAVarmvatten max 70° C  
(OBS! Varmvatten i Sverige är max 60° C)**Komponenter**

Strand använder endast godkända komponenter av hög kvalitet från världsledande företag i Tyskland och Schweiz:

**Neoperl:** Anslutnings slangar och Strålsamlare.  
**Kerox:** Mjukstängande keramiska insatser med kallstartsfunktion.  
**Flühs:** Tryck och temperaturstyrda termostatinsatser.

**Återvinning**

Strandblandare är tillverkade i äkta rostfritt stål 304, vilket är 100% återvinningsbart och ett bra miljöval.

**Kvalitetskontroll**

För att undvika dolda fel, testas och provtrycks alla blandare som ett led i tillverkningen.

**Certifieringar**

Våra blandare är testade och certifierade enligt EN 817 vilket innebär att produkten uppfyller kraven enligt gällande svensk lagstiftning.

**Garanti** (*Kontakta inköpsstället vid alla eventuella garantiärenden.*)

Garantin gäller 2 år (10 års fabriksgaranti på blandarhuset) från inköpsdagen och mot uppvisande av kvitto eller faktura. Installationen och rördragning skall vara fackmannamässigt utförd och överensstämma med Boverkets Byggregler. Garantin omfattar ej normalt slitage, olyckshändelser, oaktksamhet, frysskador, vattenskador eller funktionsfel som uppstått genom orenheter eller kalk i vattnet och till detta eventuella följdskador.

Garantin gäller inte demo/utställningsexemplar.

Följdskada genom fel i levererad produkt, kostnader för 3:e man och/eller kostnader på annat än den levererade varan täcks inte av garantin. Dessa kostnader skall täckas av brukarens eller installatörens försäkring.

**Vid frysrisk**

Montera bort keramiska insatsen och förvara den i uppvärmt utrymme.

**Skötsel**

Rengör blandare regelbundet med en mjuk trasa och tvållösning, skölj med rent vatten och eftertorka/polera med torr trasa. Kalkavlagringar tas bort med hushållsättika och eftersköljning med rent vatten.