

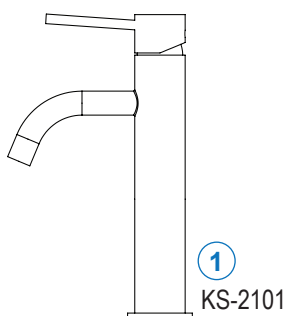
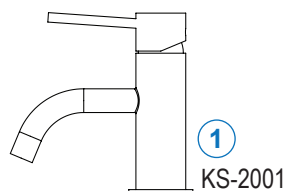
MONTERINGSANVISNING FÖR TVÄTTSTÄLLSBLANDARE

KS-2001

RSK: 827 80 78

KS-2101

RSK: 827 82 05

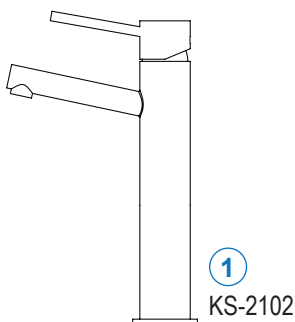
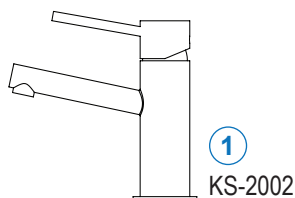


KS-2002

RSK: 827 80 79

KS-2102

RSK: 827 82 06

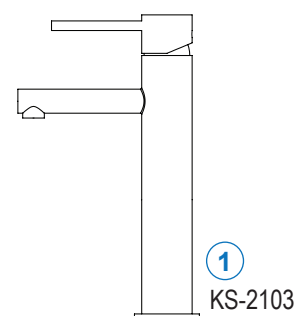
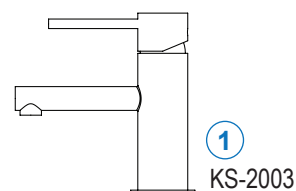


KS-2003

RSK: 827 80 80

KS-2103

RSK: 827 82 07



Max bänktjocklek: 35 mm

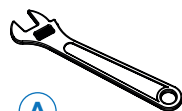
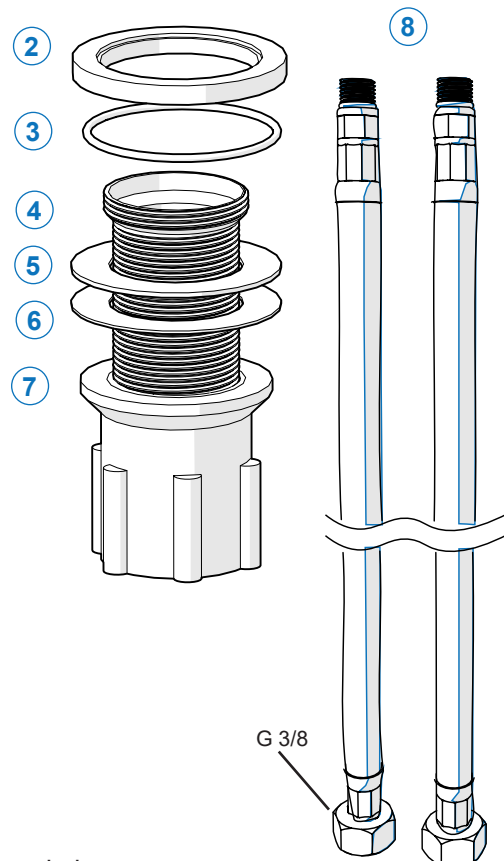
Håltagning: Ø 35 mm

Innehållsförteckning

1. Nödvändiga verktyg 1
2. Kartongens innehåll 1
3. Sprängkiss / Reservdelar 2
4. Att tänka på innan montering 3
5. Monteringsanvisning 4
6. Skötselråd
- 6.1 Byte av keramisk insats 5
- 6.2 Byte av strålsamlare..... 5
7. Måttskisser 6
8. Teknisk data..... 7

2. KARTONGENS INNEHÅLL

1	Blandarhus
2	Fot
3	Packning under fot
4	Gängad fästhylsa Ø31 x 60 mm
5	Mellanlägg gummi
6	Metallbricka
7	Klämmutter
8	Anslutningsslangar G 3/8 löpmutter



A

A Skiftnyckel

Strand
STAINLESS

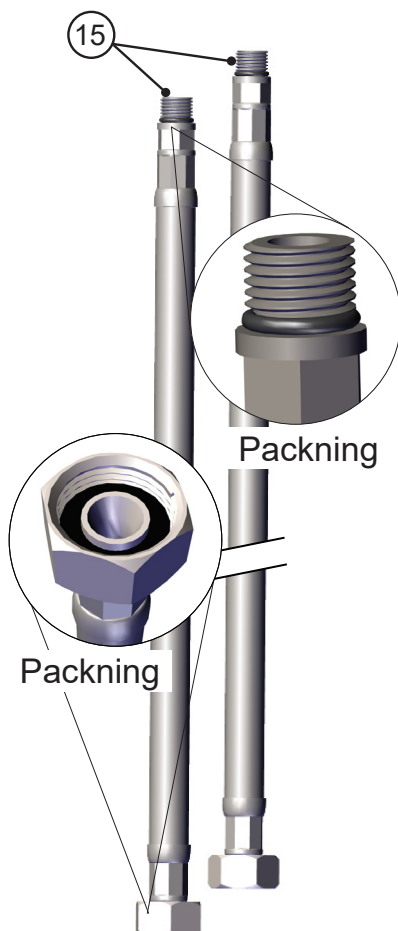
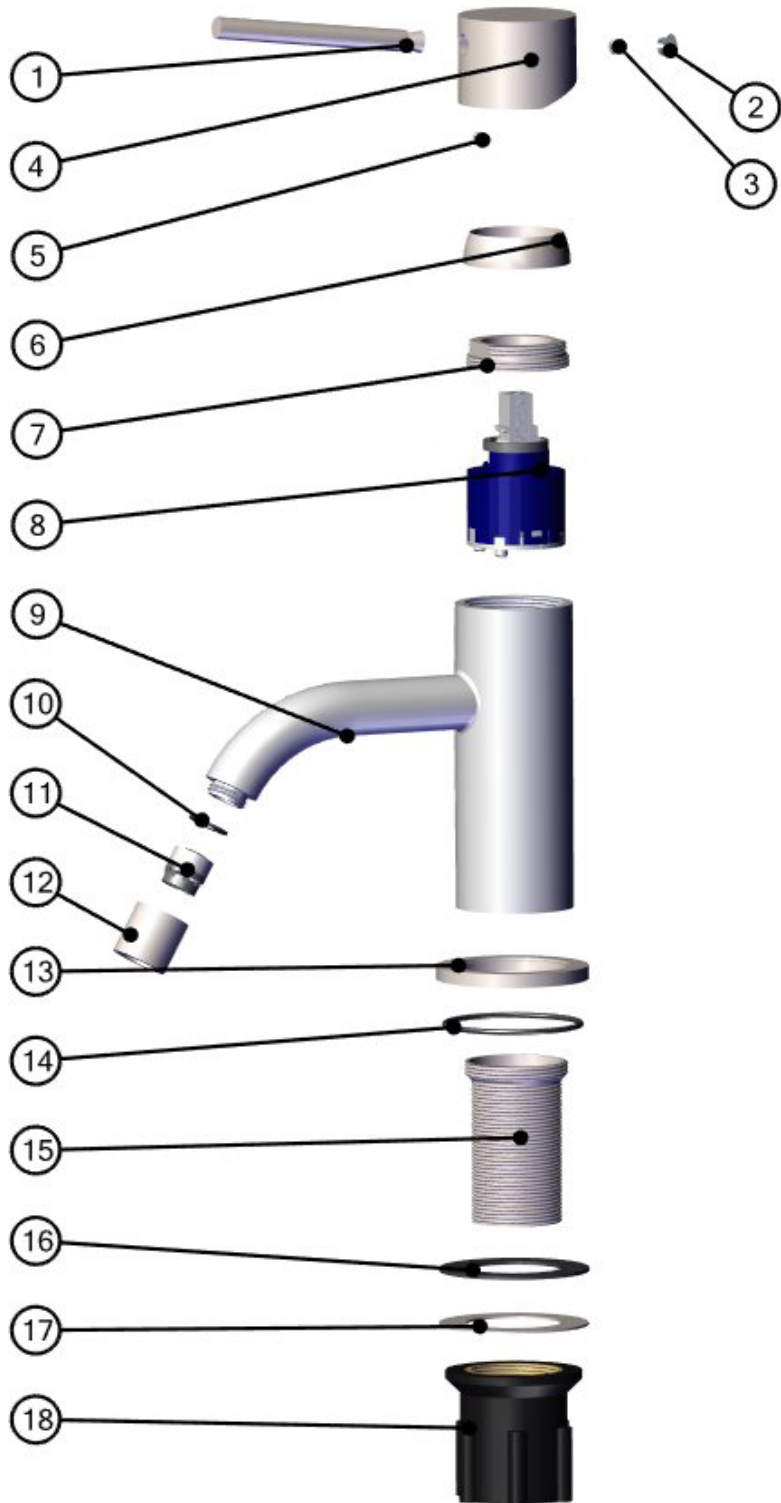
Rev. 2023-01-31

- Kontrollera alla delar som listas ovan finns med i förpackningen.
- Läs igenom denna anvisning innan montering av blandaren.
- Kontrollera att produkten är felfri innan montering.
- Ha alla listade verktyg tillhanda.

3.1 SPRÄNGSKISS / RESERVDELAR

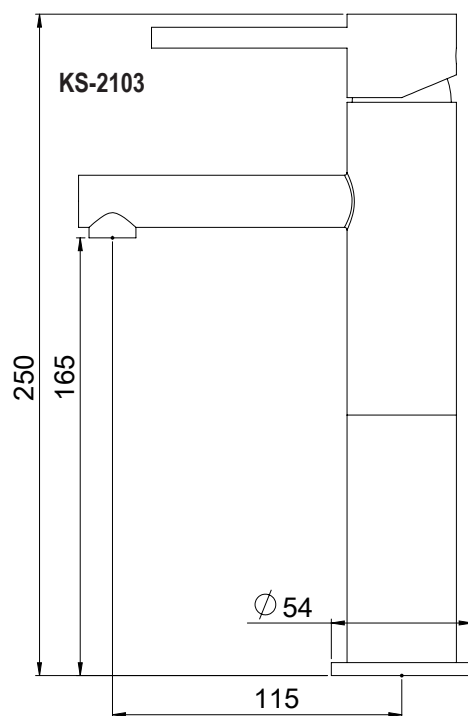
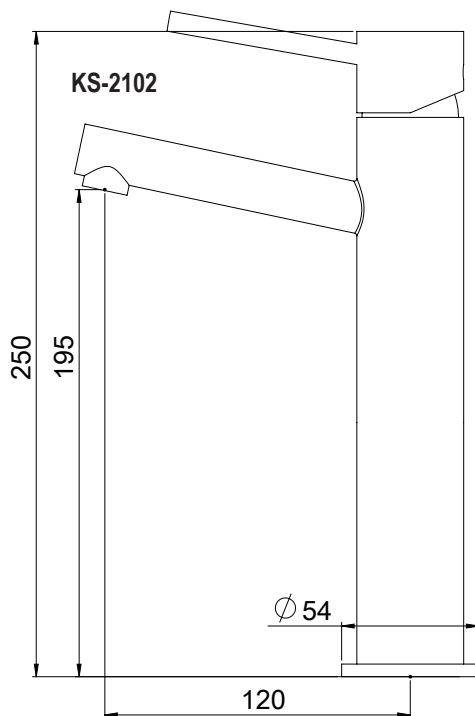
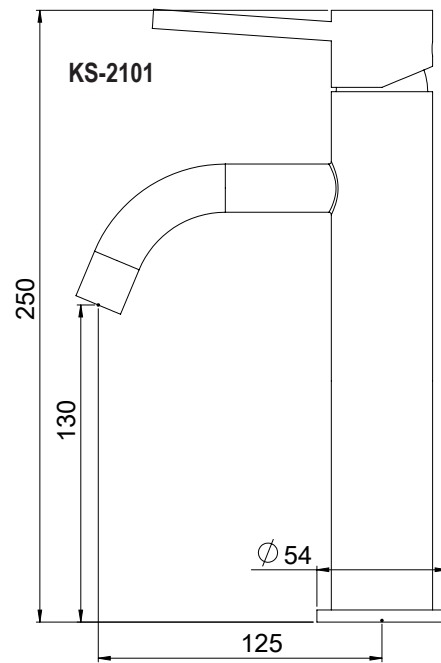
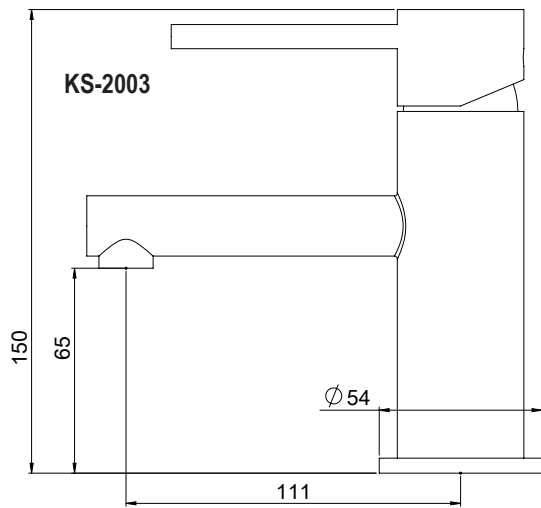
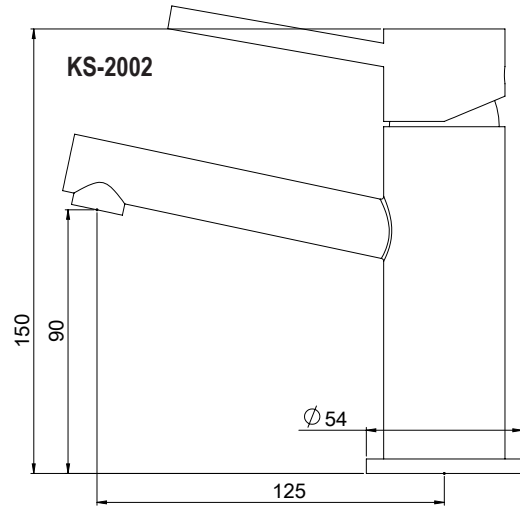
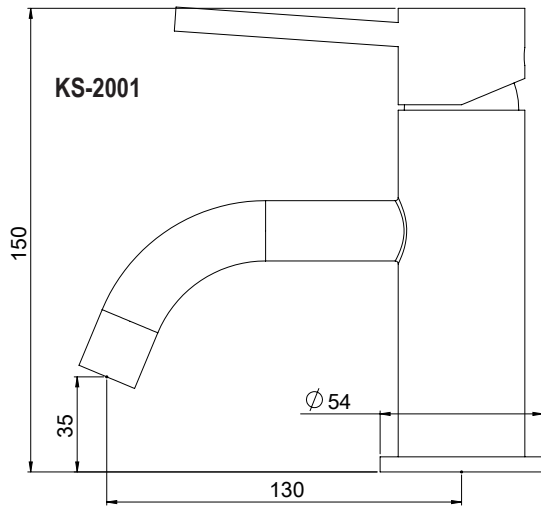
FÖRTECKNING RESERVDELAR

Nr	Benämning
1	Flödesreglage
2	Täckbricka
3	Insexskruv Ø5.5x5 (nr 3)
4	Kåpa flödesreglage
5	Insexskruv Ø5.5x5 (nr 3)
6	Täckkåpa för klämmutter
7	Klämmutter för 35mm insats
8	Keramisk insats (KS-35N)
9	Blandarhus
10	Packning strålsamlare
11	Strålsamlare
12	Nippel strålsamlare
13	Fot under blandarhus
14	Packning under blandarhus
15	Gängad fästhylsa
16	Mellanlägg gummi
17	Metallbricka
18	Klämmutter
19	Anslutnings slangar G 3/8 löpmutter



Garantin gäller i 2 år från inköpsdatum (10 år på huset). Blandaren skall vara monterad och använt på ett korrekt sätt. Installationen och rördragning skall vara fackmannamässigt utförd och överensstämma med Boverkets Byggregler. Garantin omfattar ej normalt slitage, olycks-händelser, oaktksamhet, frysskador, vattenskador eller funktionsfel som uppstått genom orenheter eller kalk i vattnet.
Garantin gäller inte demo/utställningsexemplar.

3.2.1 MÄTTSKISSER



4. ATT TÄNKA PÅ INNAN MONTERING

Notera håltagning: 35 mm
Max bänktjocklek: 35 mm

Renspolning av rörledningar skall göras innan blandaren monteras. Strand ansvarar inte för funktionskador orsakade av orenheter i vattnet.

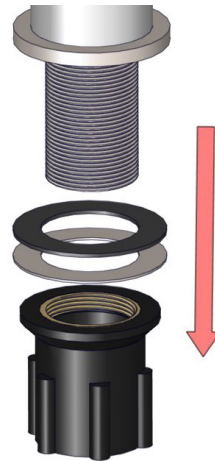
- Spola rent rören innan blandaren monteras
- Stäng alltid av vattnet med huvudkranen innan byte av blandare.
- Se till att ha alla nödvändiga delar och verktyg tillhanda
- Ha Armaturfett (silikonfett) tillhanda.
- Monteras blandaren enbart i bänklåt, använd bänkförstärkare (Säljes som tillbehör).

5. MONTERINGSANVISNING

5.1 Gängad fästhylsa förbereds

- Skruva loss klämmutter (25)
- Lossa metallbricka (24)
- Lossa mellanlägg gummi (23)

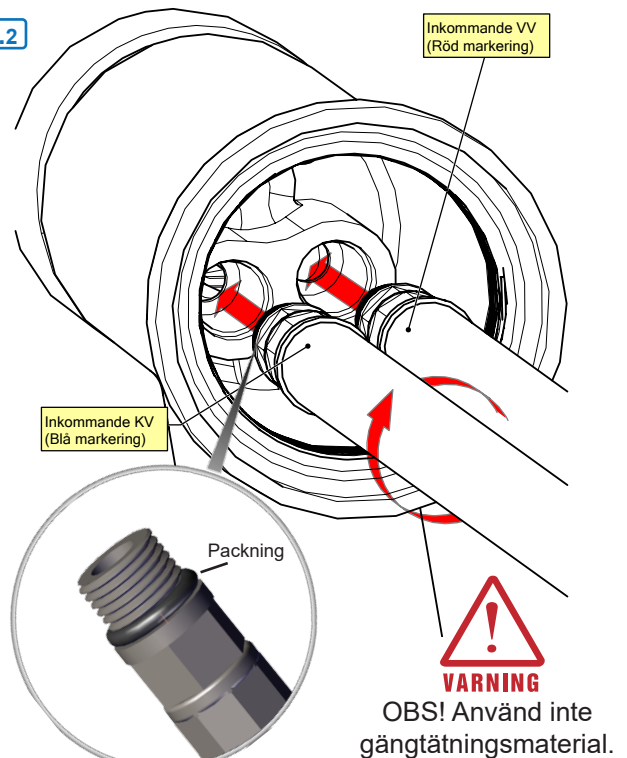
5.1



5.2 Montera slangar för inkommande vatten

- För slangarna igenom gängade fästhylsan.
- Montera slangar för inkommande vatten. Notera markeringar för KV resp. VV.
- Använd armaturfett (silikonfett) på packningarna.
- Lätt åtdragning (medsols) med handkraft till stopp.

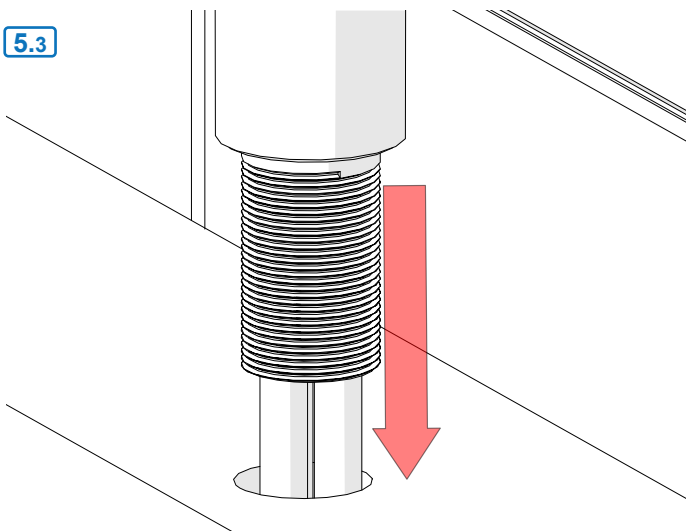
5.2



5.3 Sätt blandaren på plats

- För slangarna genom hålet och sätt blandaren på plats

5.3



OBS! Använd armaturfett på packningen.



OBS! Använd inte gängtätningmaterial.

5.4 Fixera blandaren

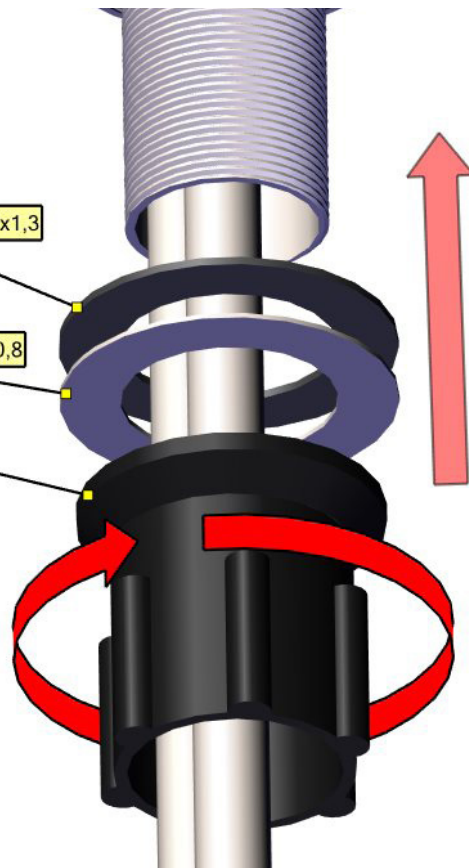
- Montera
 - Mellanlägg av gummi
 - Mellanlägg metall
- Skruva dit klämmuttern
- Dra åt klämmuttern med handkraft

5.4

Mellanlägg gummi 52x1,3

Mellanlägg metall 52x0,8

Klämmutter

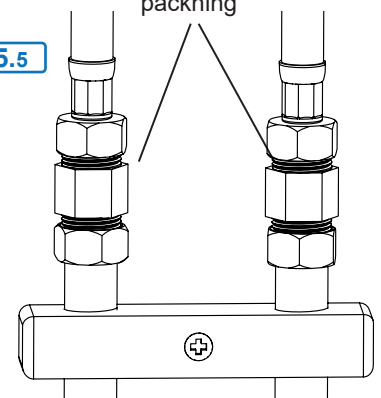


5.5 Koppla anslutnings slangarna till inkommande vatten

- Kontrollera att förmonterade filterpackningar sitter korrekt.
- Koppla anslutnings slangarna till KV respektive VV med typgodkända kopplingar.
- Matningsledningar skall klamras mot väggen med klammor som är avsedda för rörens/slangarnas dimensioner enligt 5.5.
- Klammorna skall monteras så nära rörkopplingarna som möjligt.
- Löpmutterns packning monteras mot en plan gängända.

5.5

Plan gängända
krävs mot
löpmutterns
packning



5.6 Täthetskontroll

- Installationen skall avslutas med ett täthetsprov.

6. SKÖTSELRÅD FÖR DIN KÖKSBLANDARE FRÅN STRAND

Rengöring av rostfritt stål ska göras med en mjuk trasa och ljummet vatten, eventuellt Strand Cleaner polerkräm, mild rengöringsmedel eller tvållösning. Skölj rent med vatten och eftertorka/polera med torr trasa.

För att avlägsna kalkfläckar, använd hushållsättika och skölj efter med vatten.

Använd inte skurpulver, stålull, rengöringsmedel som är kalklösnande, sura eller innehåller alkohol eller slipmedel. Hårda eller vassa föremål kan repa den rostfria ytan.

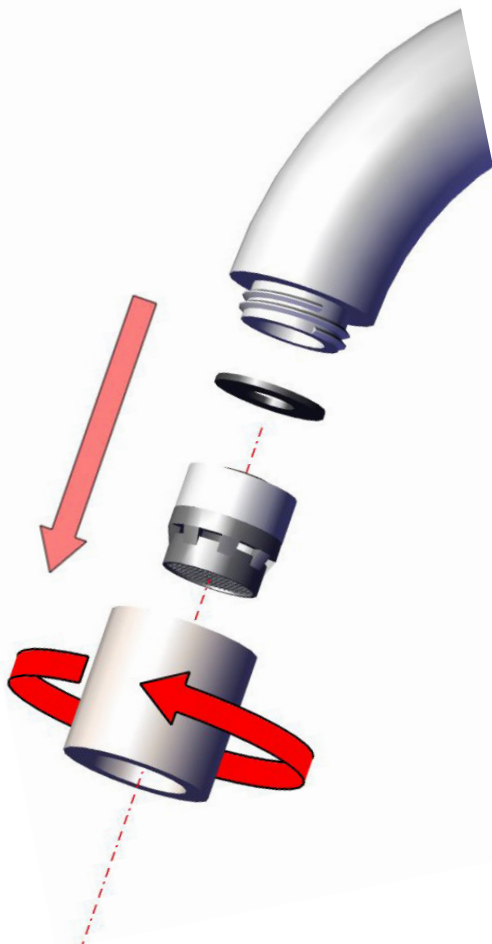
För att förhöja ytfinishen hos din rostfria Strandprodukt, applicera olja (t.ex. olivolja) och torka sedan av överflödiga olja. Vi rekommenderar att blandarens sil/strålsamlare skruvas loss emellanåt för rengöring.

Om silen/strålsamlaren är förkalkad kan den tvättas i en ättikslösning.

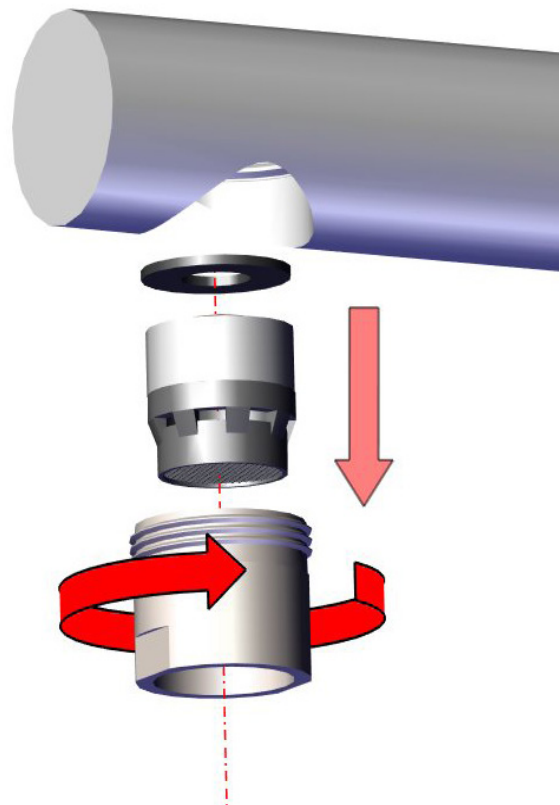
6.1 Rengöring / Byte strålsamlare

- Använd handkraft (KS-2001/KS-2101) för att skruva av (motsols) perlatorhylsan Skiftnyckel/Fast nyckel för övriga modeller (KS-2002 / KS-2003 / KS-2102 / KS-2103)
- Lägg strålsamlaren i varmt vatten tillsammans med ett mildt avkalkningsmedel t.ex.
 - Hushållsättika
 - Citek / P48
 - Citronsyra
- Efterskölj mycket noggrant med rent vatten.

6.1a KS-2001 / KS-2101



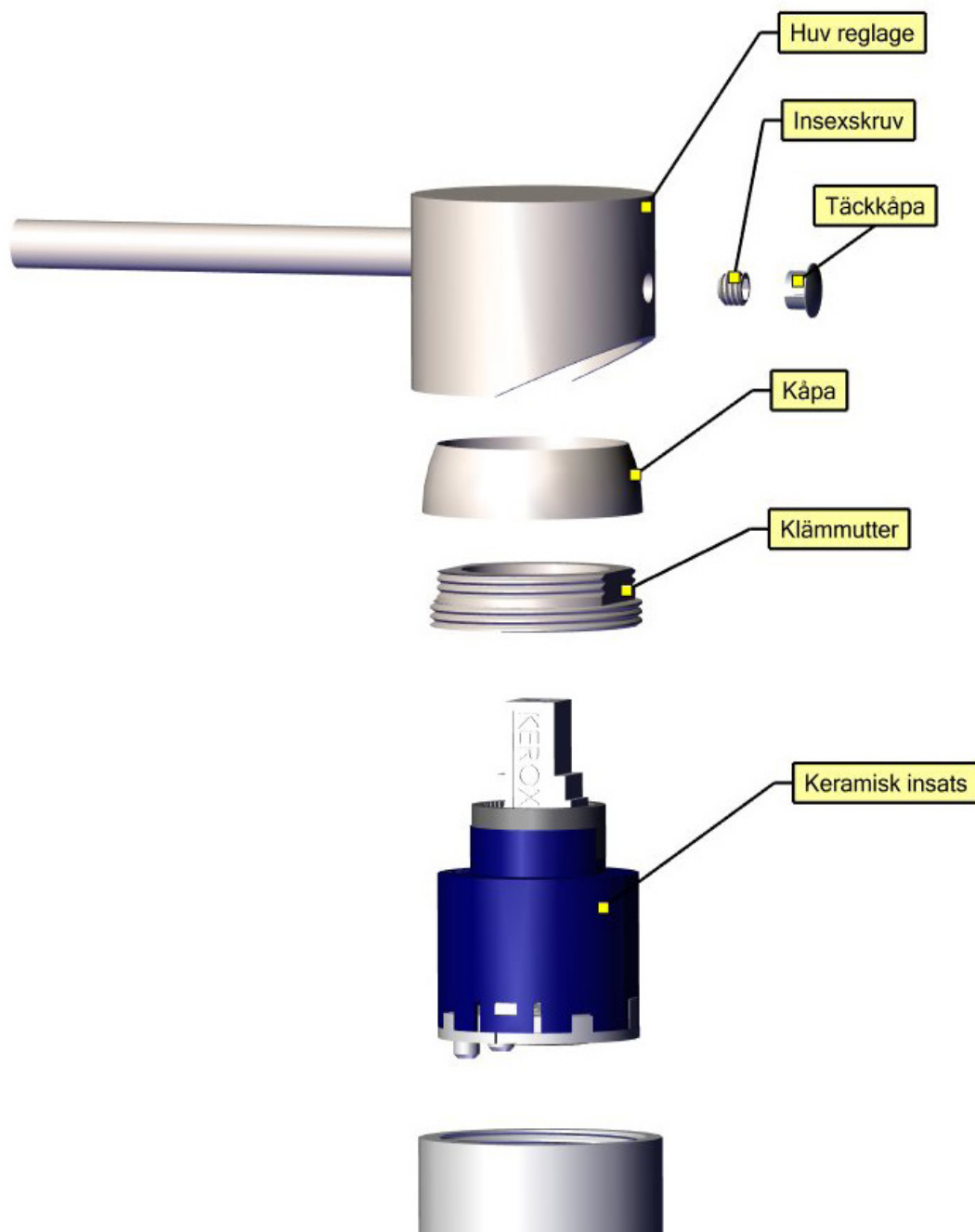
6.1b KS-2002 / KS-2003 / KS-2102 / KS-2103



6.2 Rengöring / Byte av keramisk insats

- Stäng av inkommande vatten
- Lossa Täckkåpan
- Skruva loss insexskruven
- Ta bort huv reglage.
- Skruva loss kåpan. Endast handkraft skall behövas.
- Skruva loss klämmuttern.
- Nu kan den keramiska insatsen tas ur och ersättas.
 - Var noga att placera tillbaka insatsen korrekt då den enbart passar på ett sätt.
- Sätt tillbaka detaljerna i omvänd ordning.

6.2



Teknisk dataArbetstryck: 50 - 1000 kPa
Flöde vid 300 kPa: 10 l/minProvningstryck max 1 600 kPa
Ljuddämpning: JAVarmvatten max 70° C
(OBS! Varmvatten i Sverige är max 60° C)**Komponenter**

Strand använder endast godkända komponenter av hög kvalitet från världsledande företag i Tyskland och Schweiz:

Neoperl: Anslutnings slangar och Strålsamlare.
Kerox: Mjukstängande keramiska insatser med kallstartsfunktion.
Flühs: Tryck och temperaturstyrda termostatinsatser.

Återvinning

Strandblandare är tillverkade i äkta rostfritt stål 304, vilket är 100% återvinningsbart och ett bra miljöval.

Kvalitetskontroll

För att undvika dolda fel, testas och provtrycks alla blandare som ett led i tillverkningen.

Certifieringar

Våra blandare är testade och certifierade enligt EN 817 vilket innebär att produkten uppfyller kraven enligt gällande svensk lagstiftning.

Garanti (*Kontakta inköpsstället vid alla eventuella garantiärenden.*)

Garantin gäller 2 år (10 års fabriksgaranti på blandarhuset) från inköpsdagen och mot uppvisande av kvitto eller faktura. Installationen och rördragning skall vara fackmannamässigt utförd och överensstämma med Boverkets Byggregler. Garantin omfattar ej normalt slitage, olyckshändelser, oaktsamhet, frysskador, vattenskador eller funktionsfel som uppstått genom orenheter eller kalk i vattnet och till detta eventuella följdskador.

Garantin gäller inte demo/utställningsexemplar.

Följdskada genom fel i levererad produkt, kostnader för 3:e man och/eller kostnader på annat än den levererade varan täcks inte av garantin. Dessa kostnader skall täckas av brukarens eller installatörens försäkring.

Vid frysrisk

Montera bort keramiska insatsen och förvara den i uppvärmt utrymme.

Skötsel

Rengör blandare regelbundet med en mjuk trasa och tvållösning, skölj med rent vatten och eftertorka/polera med torr trasa. Kalkavlagringar tas bort med hushållsättika och eftersköljning med rent vatten.