

MONTERINGSANVISNING FÖR TVÄTTSTÄLLSBLANDARE

SO-2001

RSK: 827 85 22

SO-2001 GUN

RSK: 827 58 04

SO-2001 GOLD

RSK: 827 58 03

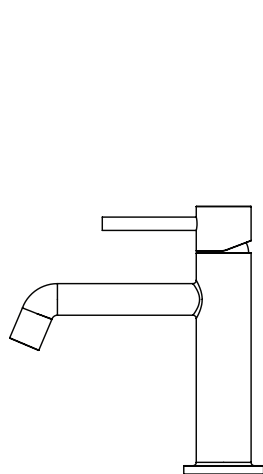
SO-2002 GUN

RSK: 827 58 06

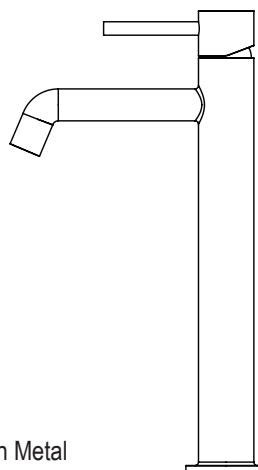
SO-2002 GOLD

RSK: 827 58 05

Max bänktjocklek: 35 mm
Håltagning: Ø 35 mm



①
SO-2001
SO-2001 Gun Metal
SO-2001 Gold



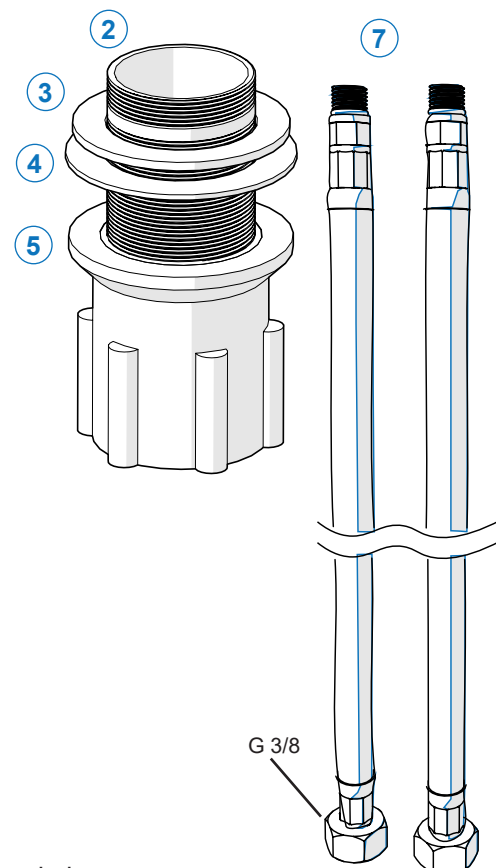
①
SO-2002 Gun Metal
SO-2002 Gold

Innehållsförteckning

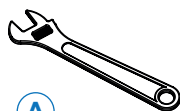
1. Nödvändiga verktyg	1
2. Kartongens innehåll	1
3. Sprängkiss / Reservdelar	2
4. Att tänka på innan montering	3
5. Monteringsanvisning	4
6. Skötselråd	
6.1 Byte av keramisk insats	5
6.2 Byte av strålsamlare.....	5
7. Måttskisser	6
8. Teknisk data.....	7

2. KARTONGENS INNEHÅLL

1	Blandarhus
2	Gängad fästhylsa Ø31 x 60 mm
3	Mellanlägg gummi
4	Mellanlägg plast
5	Klämmutter
6	Perlatorverktyg
7	Anslutningsslangar G 3/8 löpmutter

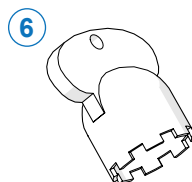


1. NÖDVÄNDIGA VERKTYG



A

A Skiftnyckel



6

Strand
STAINLESS

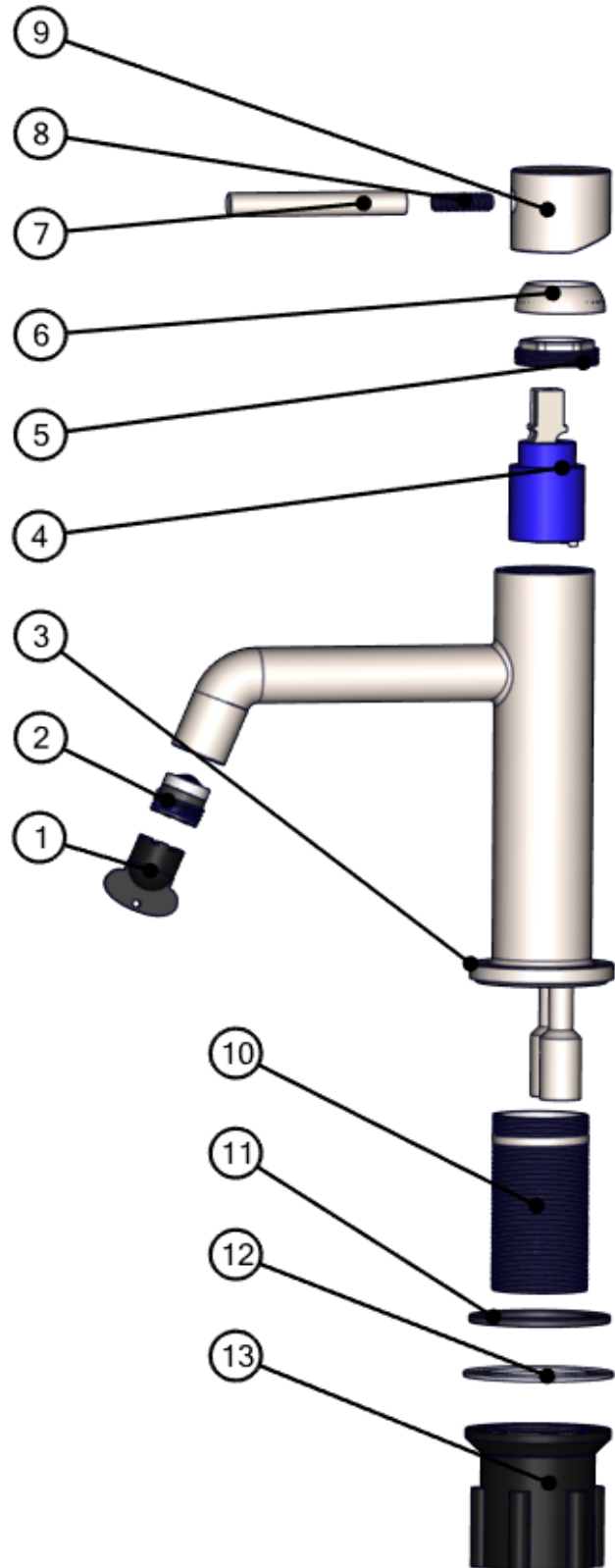
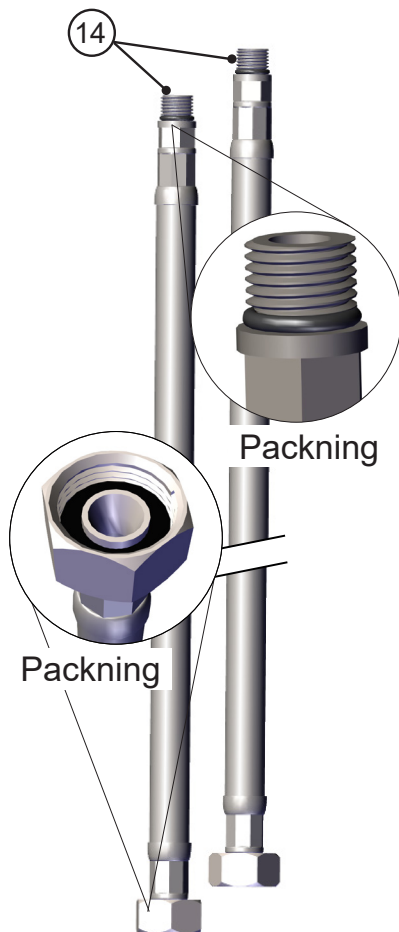
Rev. 2025-04-25

- Kontrollera alla delar som listas ovan finns med i förpackningen.
- Läs igenom denna anvisning innan montering av blandaren.
- Kontrollera att produkten är felfri innan montering.
- Ha alla listade verktyg tillhanda.

3.1 SPRÄNGSKISS / RESERVDELAR

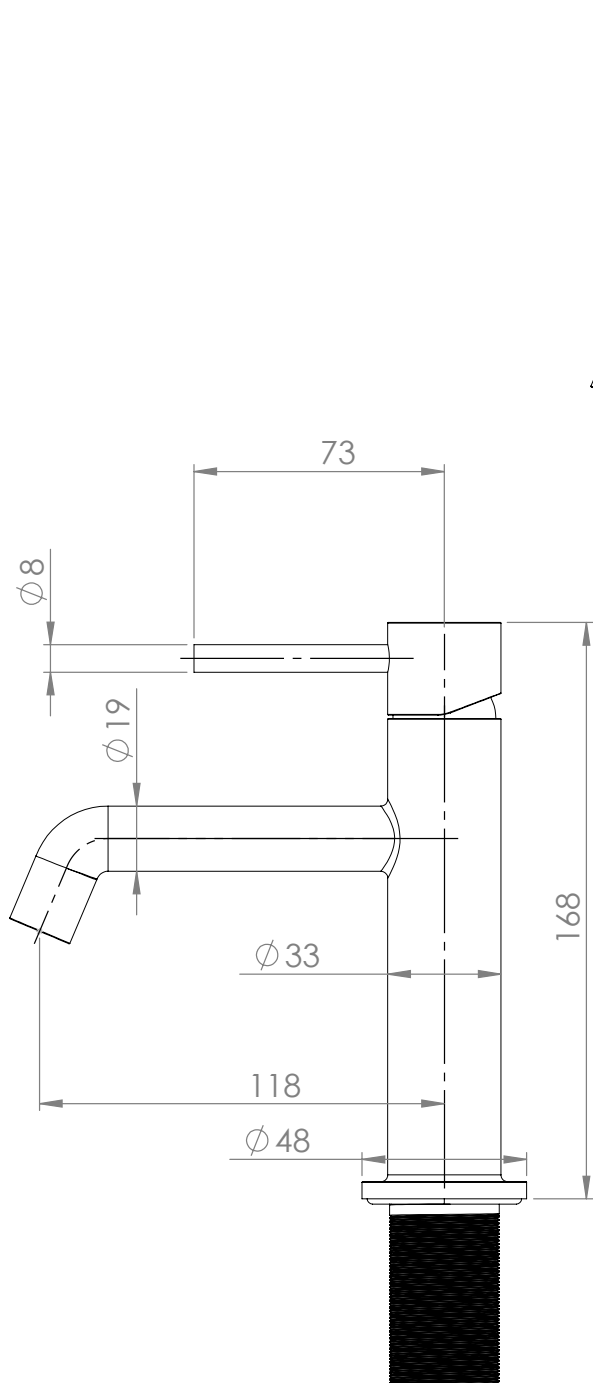
FÖRTECKNING RESERVDELAR

Nr	Benämning
1	Perlatornyckel
2	Perlator / Strålsamlare
3	Blandarhus
4	Keramisk insats KRM-25
5	Klämmutter 25mm insats
6	Yttre kåpa
7	Pinne flödesreglage (60x8)
8	Insexskruv M6x18
9	Flödesreglage huv
10	Gängad fästhylsa
11	Mellanlägg gummi Ø47
12	Mellanlägg plast Ø50
13	Klämmutter
14	Anslutnings slangar G 3/8 löpmutter

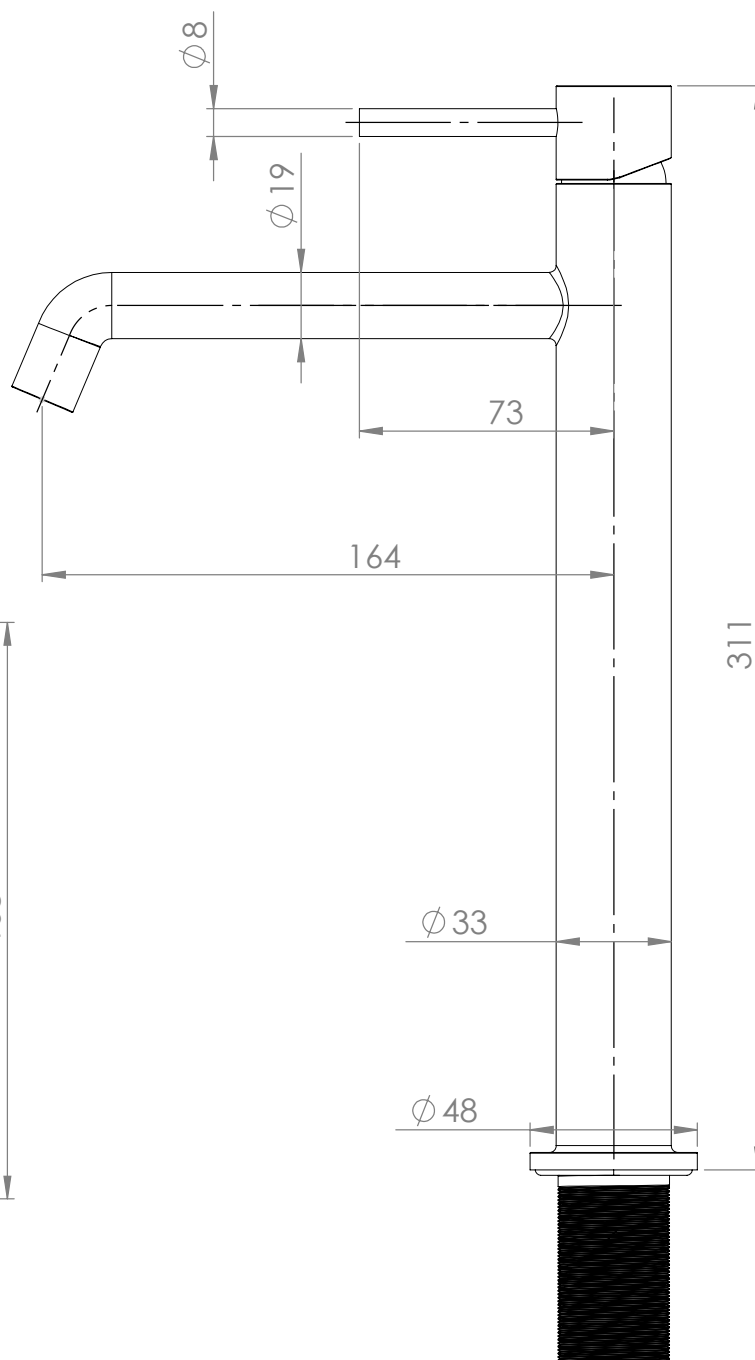


Garantin gäller i 2 år från inköpsdatum (10 år på huset). Blandaren skall vara monterad och använt på ett korrekt sätt. Installationen och rördragning skall vara fackmannamässigt utförd och överensstämma med Boverkets Byggregler. Garantin omfattar ej normalt slitage, olycks-händelser, oaktksamhet, frysskador, vattenskador eller funktionsfel som uppstått genom orenheter eller kalk i vattnet.
Garantin gäller inte demo/utställningsexemplar.

3.2.1 MÄTTSKISSER



SO-2001 / SO-2001 Gun Metal / SO-2001 Gold



SO-2002 Gun Metal / SO-2002 Gold

4. ATT TÄNKA PÅ INNAN MONTERING

Notera håltagning: 35 mm
Max bänktjocklek: 35 mm

Renspolning av rörledningar skall göras innan blandaren monteras. Strand ansvarar inte för funktionskador orsakade av orenheter i vattnet.

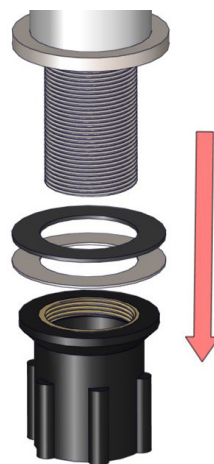
- Spola rent rören innan blandaren monteras
- Stäng alltid av vattnet med huvudkranen innan byte av blandare.
- Se till att ha alla nödvändiga delar och verktyg tillhanda
- Ha Armaturfett (silikonfett) tillhanda.
- Monteras blandaren enbart i bänklåda, använd bänklåda förstärkare (Säljes som tillbehör).

5. MONTERINGSANVISNING

5.1 Gängad fästhylsa förbereds

- Skruva loss klämmutter (25)
- Lossa metallbricka (24)
- Lossa mellanlägg gummi (23)

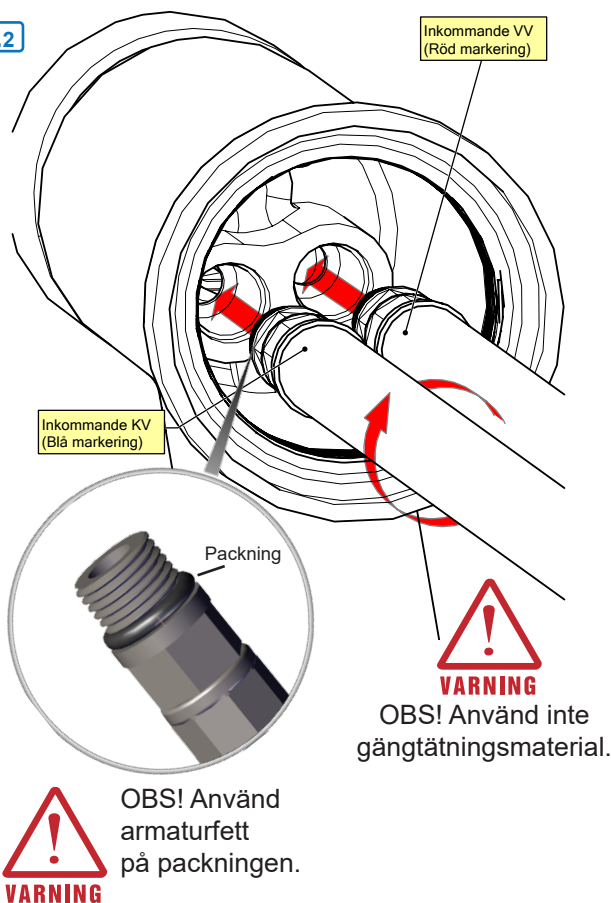
5.1



5.2 Montera slangar för inkommande vatten

- För slangarna igenom gängade fästhylsan.
- Montera slangar för inkommande vatten. Notera markeringar för KV resp. VV.
- Använd armaturfett (silikonfett) på packningarna.
- Lätt åtdragning (medsols) med handkraft till stopp.

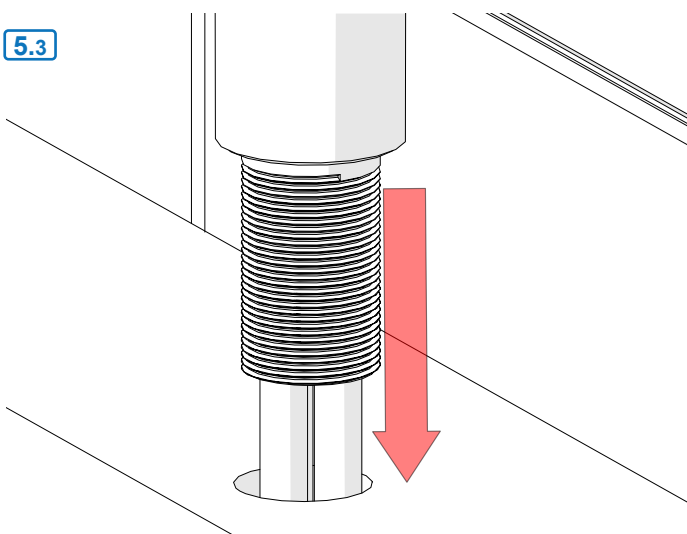
5.2



5.3 Sätt blandaren på plats

- För slangarna genom hålet och sätt blandaren på plats

5.3



5.4 Fixera blandaren

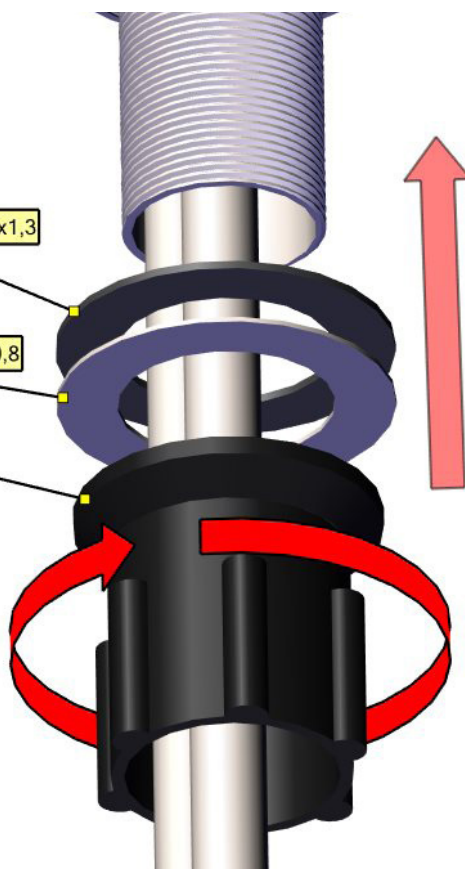
- Montera
 - Mellanlägg av gummi
 - Mellanlägg metall
- Skruva dit klämmuttern
- Dra åt klämmuttern med handkraft

5.4

Mellanlägg gummi 52x1,3

Mellanlägg metall 52x0,8

Klämmutter

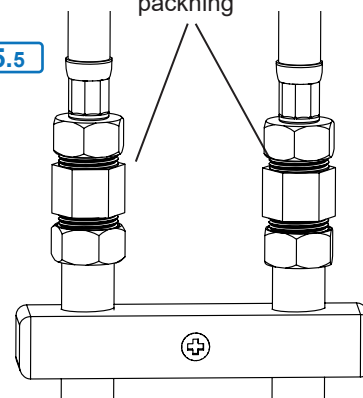


5.5 Koppla anslutnings slangarna till inkommande vatten

- Kontrollera att förmonterade filterpackningar sitter korrekt.
- Koppla anslutnings slangarna till KV respektive VV med typgodkända kopplingar.
- Matningsledningar skall klamras mot väggen med klammor som är avsedda för rörens/slangarnas dimensioner enligt 5.5.
- Klammorna skall monteras så nära rörkopplingarna som möjligt.
- Löpmutterns packning monteras mot en plan gängända.

5.5

Plan gängända
krävs mot
löpmutterns
packning



5.6 Täthetskontroll

- Installationen skall avslutas med ett täthetsprov.

6. SKÖTSELRÅD FÖR DIN KÖKSBLANDARE FRÅN STRAND

Rengöring av rostfritt stål ska göras med en mjuk trasa och ljummet vatten, eventuellt Strand Cleaner polerkräm, mild rengöringsmedel eller tvållösning. Skölj rent med vatten och eftertorka/polera med torr trasa.

För att avlägsna kalkfläckar, använd hushållsättika och skölj efter med vatten.

Använd inte skurpulver, stålull, rengöringsmedel som är kalklösnande, sura eller innehåller alkohol eller slipmedel. Hårda eller vassa föremål kan repa den rostfria ytan.

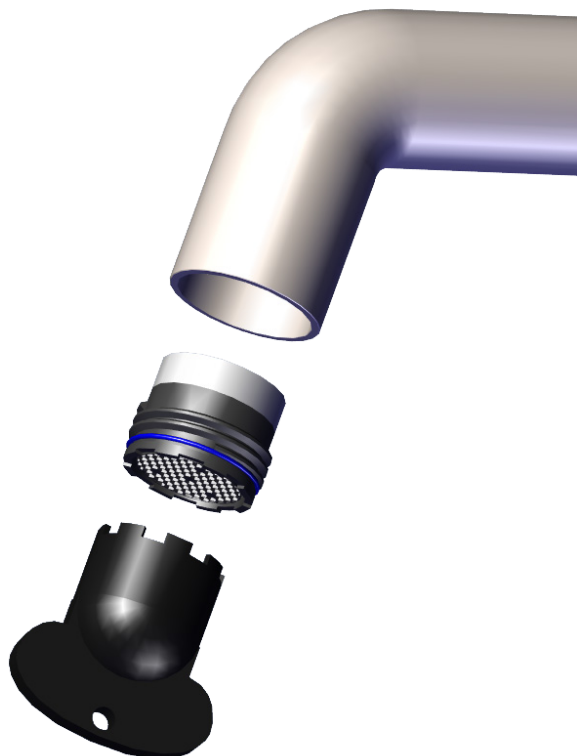
För att förhöja ytfinishen hos din rostfria Strandprodukt, applicera olja (t.ex. olivolja) och torka sedan av överflödiga olja. Vi rekommenderar att blandarens sil/strålsamlare skruvas loss emellanåt för rengöring.

Om silen/strålsamlaren är förkalkad kan den tvättas i en ättikslösning.

6.1 Rengöring / Byte strålsamlare

- Fast nyckel för alla modeller (SO-2001 / SO-2002)
- Lägg strålsamlaren i varmt vatten tillsammans med ett mildt avkalkningsmedel t.ex.
 - Hushållsättika
 - Citek / P48
 - Citronsyra
- Efterskölj mycket noggrant med rent vatten.

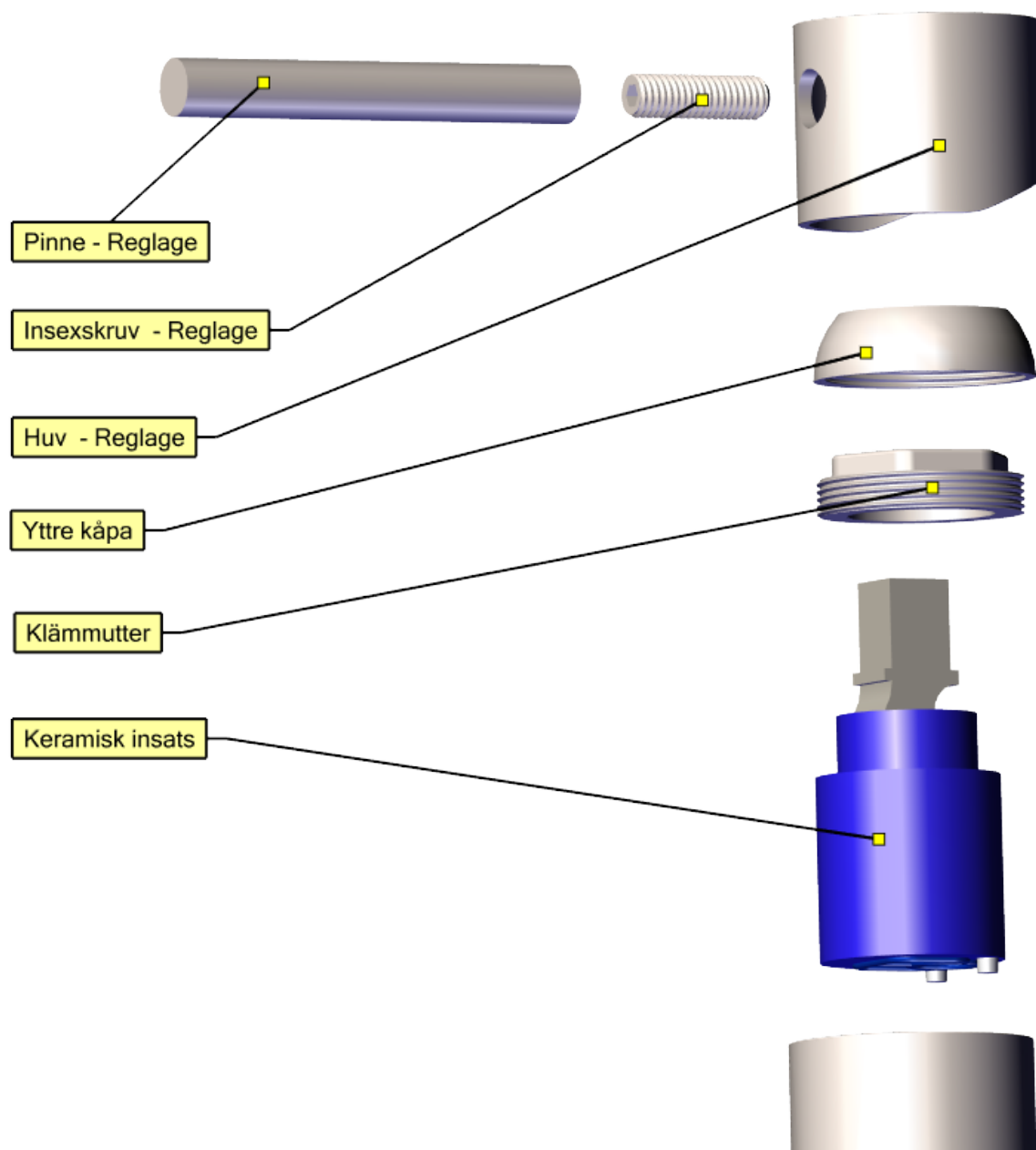
6.1a SO-2001 / SO-2002



6.2 Rengöring / Byte av keramisk insats

- Stäng av inkommande vatten
- Lossa pinnen på reglaget
- Skruva loss insexskruven
- Ta bort huv reglage.
- Skruva loss kåpan. Endast handkraft skall behövas.
- Skruva loss klämmuttern.
- Nu kan den keramiska insatsen tas ur och ersättas.
 - Var noga att placera tillbaka insatsen korrekt då den enbart passar på ett sätt.
- Sätt tillbaka detaljerna i omvänd ordning.

6.2



Teknisk data

Arbetstryck: 50 - 1000 kPa

Flöde vid 300 kPa: 7.2 l/min

Provningstryck max 1 600 kPa

Ljuddämpning: JA

Varmvatten max 70° C

(OBS! Varmvatten i Sverige är max 60° C)

Komponenter

Strand använder endast godkända komponenter av hög kvalitet från världsledande företag i Tyskland och Schweiz:

Neoperl: Anslutnings slangar och Strålsamlare.

Kerox: Mjukstängande keramiska insatser med kallstartsfunktion.

Flühs: Tryck och temperaturstyrda termostatinsatser.

Återvinning

Strandblandare är tillverkade i äkta rostfritt stål 304, vilket är 100% återvinningsbart och ett bra miljöval.

Kvalitetskontroll

För att undvika dolda fel, testas och provtrycks alla blandare som ett led i tillverkningen.

Certifieringar

Våra blandare är testade och certifierade enligt EN 817 vilket innebär att produkten uppfyller kraven enligt gällande svensk lagstiftning.

Garanti (*Kontakta inköpsstället vid alla eventuella garantiärenden.*)

Garantin gäller 2 år (10 års fabriksgaranti på blandarhuset) från inköpsdagen och mot uppvisande av kvitto eller faktura. Installationen och rördragning skall vara fackmannamässigt utförd och överensstämma med Boverkets Byggregler. Garantin omfattar ej normalt slitage, olyckshändelser, oaktsamhet, frysskador, vattenskador eller funktionsfel som uppstått genom orenheter eller kalk i vattnet och till detta eventuella följdskador.

Garantin gäller inte demo/utställningsexemplar.

Följdskada genom fel i levererad produkt, kostnader för 3:e man och/eller kostnader på annat än den levererade varan täcks inte av garantin. Dessa kostnader skall täckas av brukarens eller installatörens försäkring.

Vid frysrisk

Montera bort keramiska insatsen och förvara den i uppvärmt utrymme.

Skötsel

Rengör blandare regelbundet med en mjuk trasa och tvållösning, skölj med rent vatten och eftertorka/polera med torr trasa. Kalkavlagringar tas bort med hushållsättika och eftersköljning med rent vatten.