

MONTERINGSANVISNING FÖR ENGREPPS TAKDUSCH

Strand INOX IN-3000

(Takdusch med keramisk insats)

RSK: 828 28 12

Rördragning: 150CC

Höjd: 100-142 cm

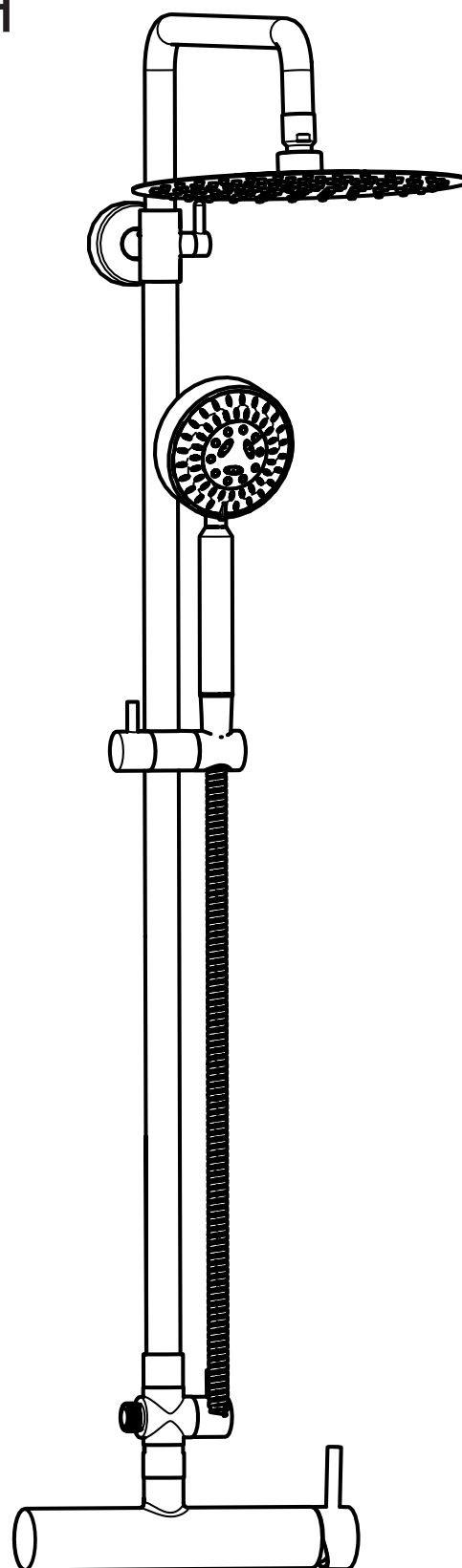
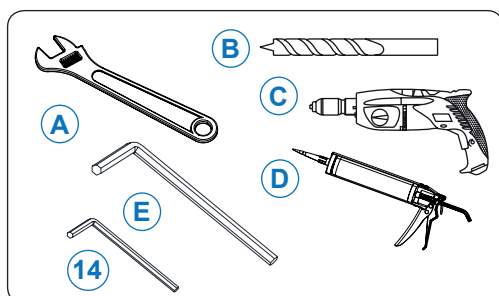
Taksil: 89-126 cm

Innehållsförteckning

1. Nödvändiga verktyg	1
2. Kartongens innehåll	3
3. Skisser och mått	4
3.1 Sprängskiss / Reservdelar	4
3.2 Måttskiss	6
4. Att tänka på innan montering	7
5. Monteringsanvisning	7
6. Blandarens funktion	11
7. Skötselråd	
7.1 Rengöring / Byte av keramisk insats	11
7. Teknisk data	12

1. NÖDVÄNDIGA VERKTYG

A	Skiftnyckel
B	Borr
C	Borrmaskin
D	Godkänd tätningsmassa
E	Insexnyckel nr 8 <i>Används vid montering av excenter</i>
14	Insexnyckel nr 2.5 <i>Används vid montering av väggfäste</i>



Strand
STAINLESS AB

Rev. 2018-11-05

Våra blandare är testade och certifierade enligt NS-EN 1111 vilket innebär att produkten uppfyller kraven enligt gällande svensk lagstiftning.

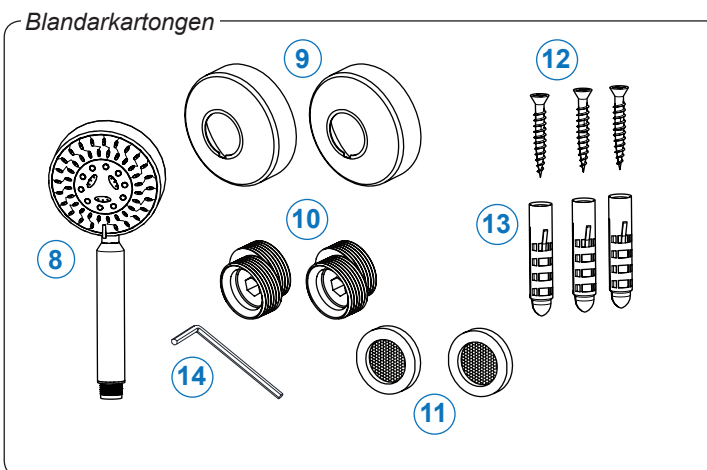
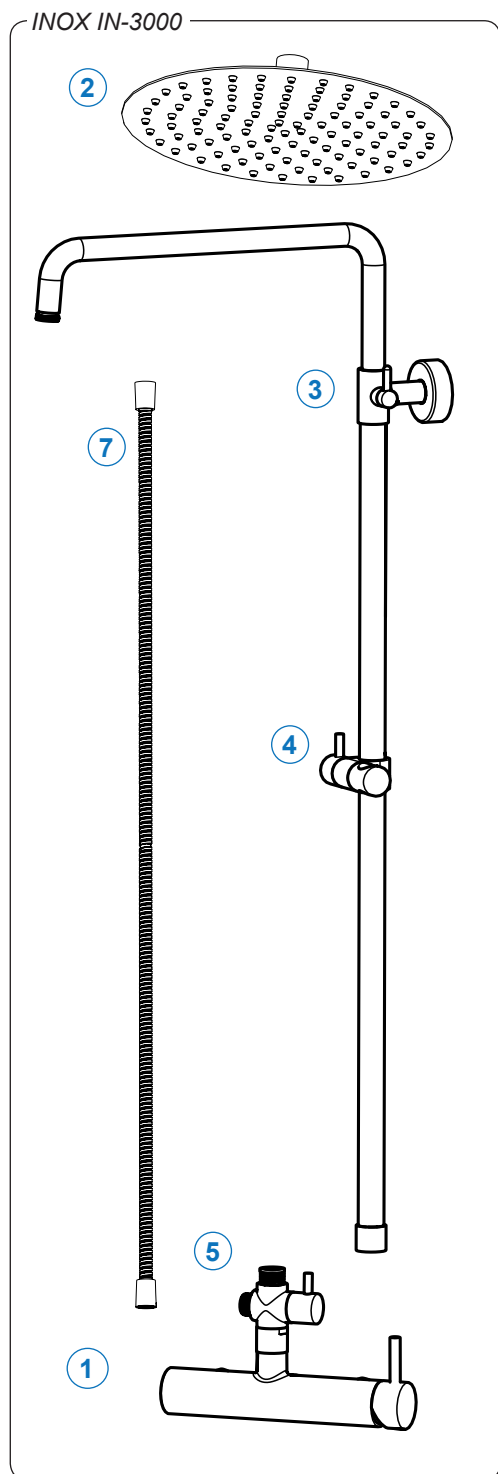
Läs igenom denna anvisning innan montering av blandaren. Kontrollera att blandaren är felfri och att alla delar som listas på denna sida finns med i förpackningen. Ha alla listade verktyg tillhanda.

Installation ska utföras enligt Branschregler Säker Vatteninstallation.



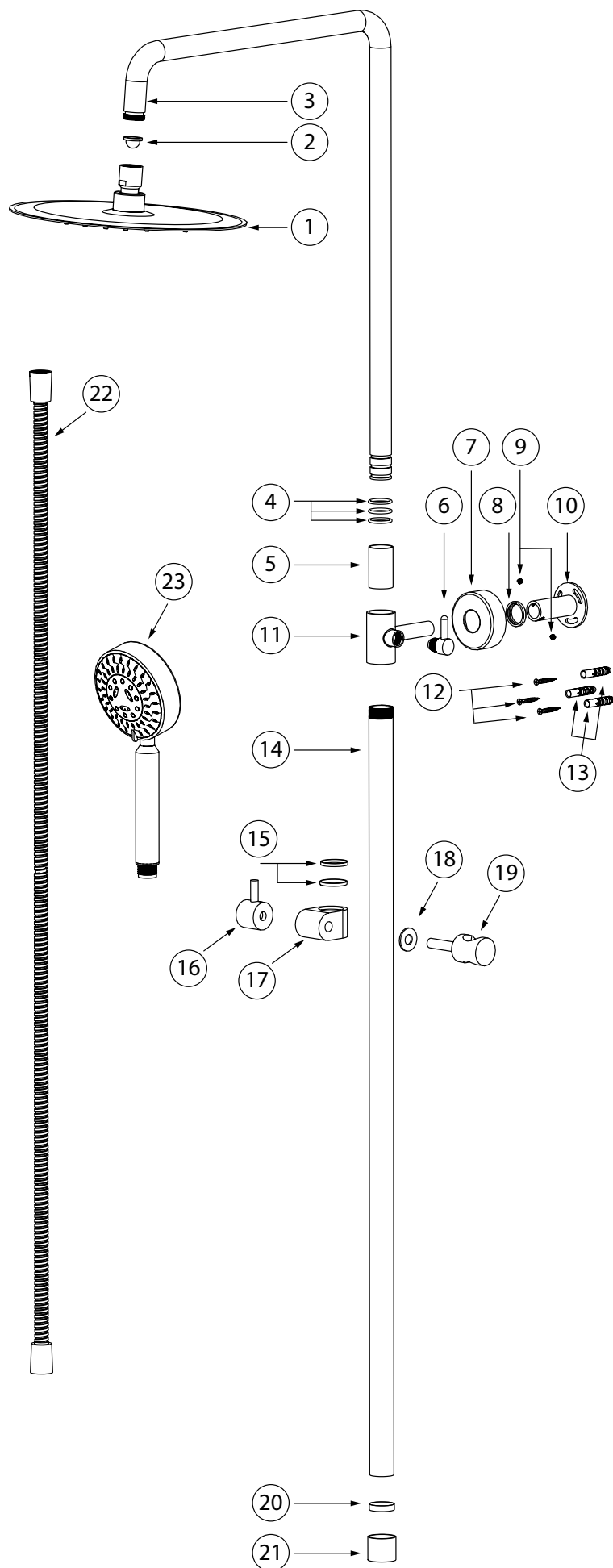
Accepterad
monterings-
anvisning
2016:1

2. KARTONGENS INNEHÅLL



1	Engreppsblandare (IN-3000)
2	Taksil 250mm
3	Teleskopiskt stigrör med väggfäste
4	Glidfäste för handdusch
5	Omkastare handdusch/takdusch (Enbart IN-3100)
6	Övergång G15 till G20 (Enbart IN-3100)
7	Duschslang IN-99 (1600 mm)
8	Handdusch SAH-500
9	Kåpor INOX ST-105 (x2) Används på separata väggfästen 150 CC
10	Excenter (x2) Används på befintligt väggfäste med 160 CC
11	Filterpackningar (x2)
12	Skrivar för montering av väggfäste (Ø4x40 mm)
13	Plugg (Ø8x38 mm)
14	Insexnyckel nr 2

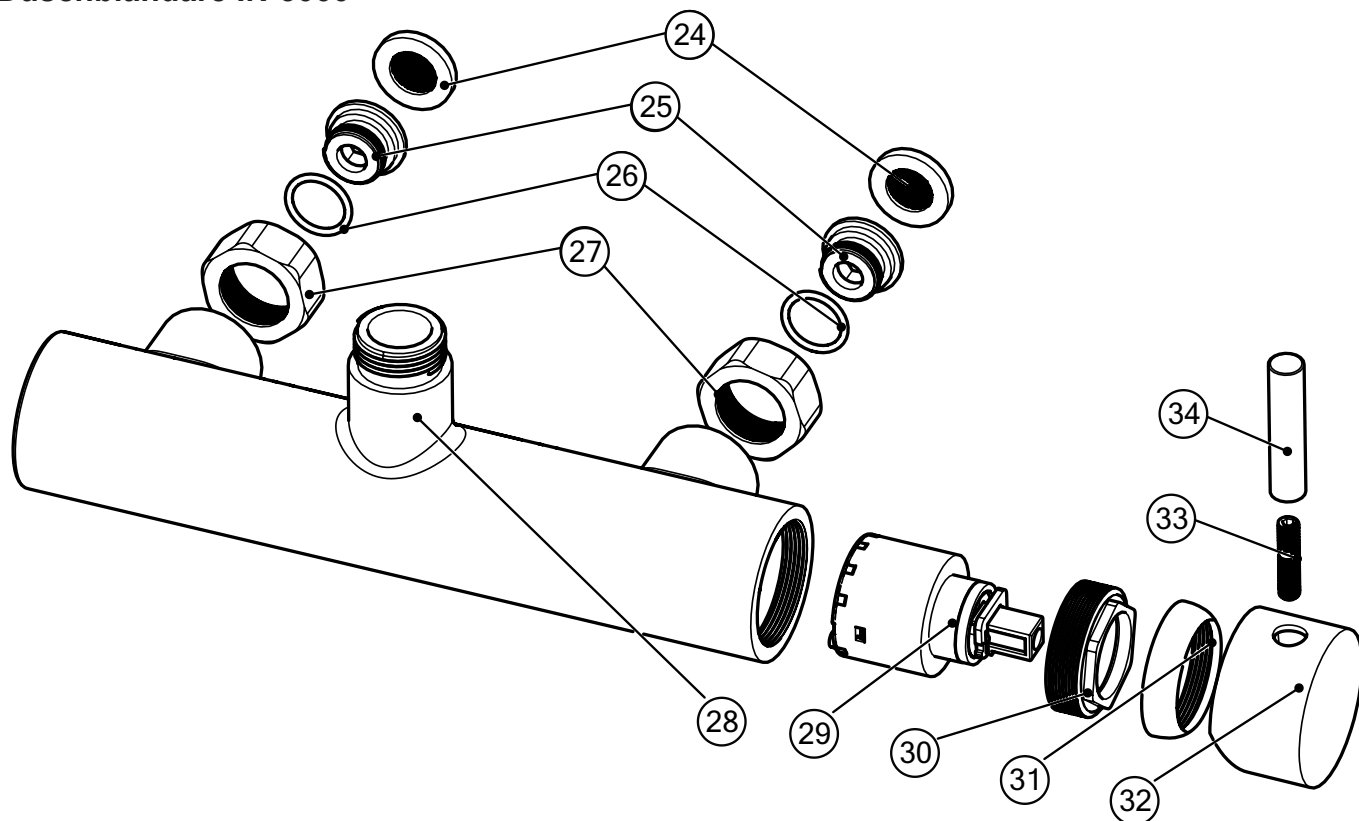
3.1 SPRÄNGSKISS / RESERVDELAR



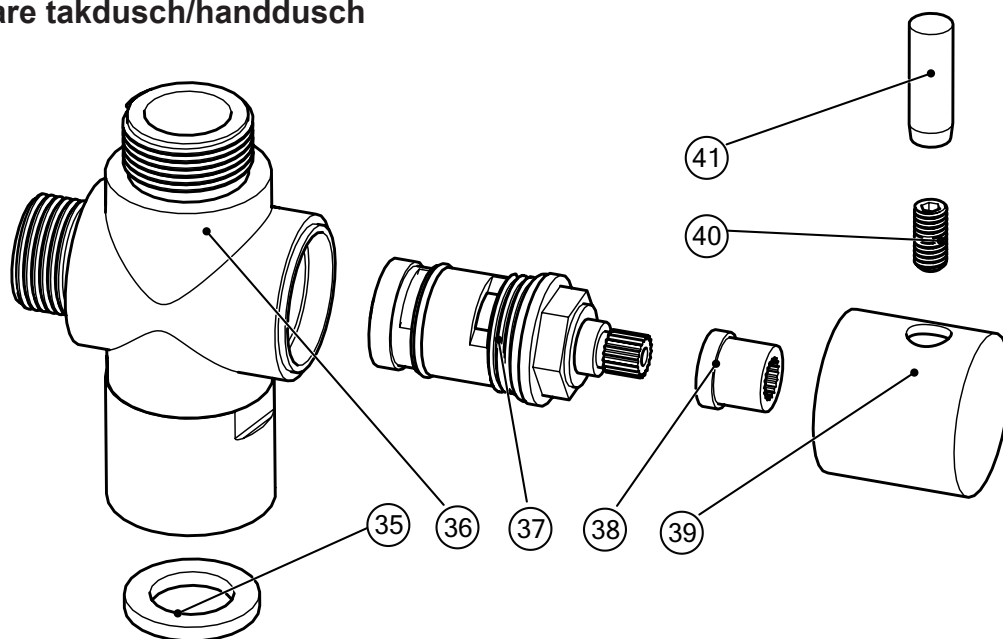
Nr	Benämning
1	Taksil B-173 (Ø 250mm)
2	Filterpackning
3	Topprör
4	Packningar
5	Inre glidhylsa
6	Vrede väggfäste
7	Kåpa för väggfäste
8	Glidspärr för kåpa
9	Insexskruvar
10	Väggfäste
11	Gliddel väggfäste
12	Skruvur för väggmontering
13	Plugg
14	Stigrör
15	Packningar glidfäste
16	Vrede glidfäste
17	Glidfäste
18	Plastbricka
19	Hållare för handdusch
20	Glidpackning
21	Lekande mutter
22	Duschslang IN-99 160cm
23	Handdusch SAH-500 med backventil

Nr	Benämning
24	Filterpackning
25	Packning
26	Nippel (vänstergänga)
27	Lekande mutter G20
28	Blandarhus
29	Keramisk insats 35mm låg
30	Klämmutter 35 mm
31	Inre kåpa
32	Flödesreglage
33	Insexskruv
34	Pinne Ø10 x 46 mm
35	Packning
36	Omkastarkropp
37	Omkastare
38	Plastnippel
39	Huv imkastare
40	Insexskruv
41	Pinne omkastare

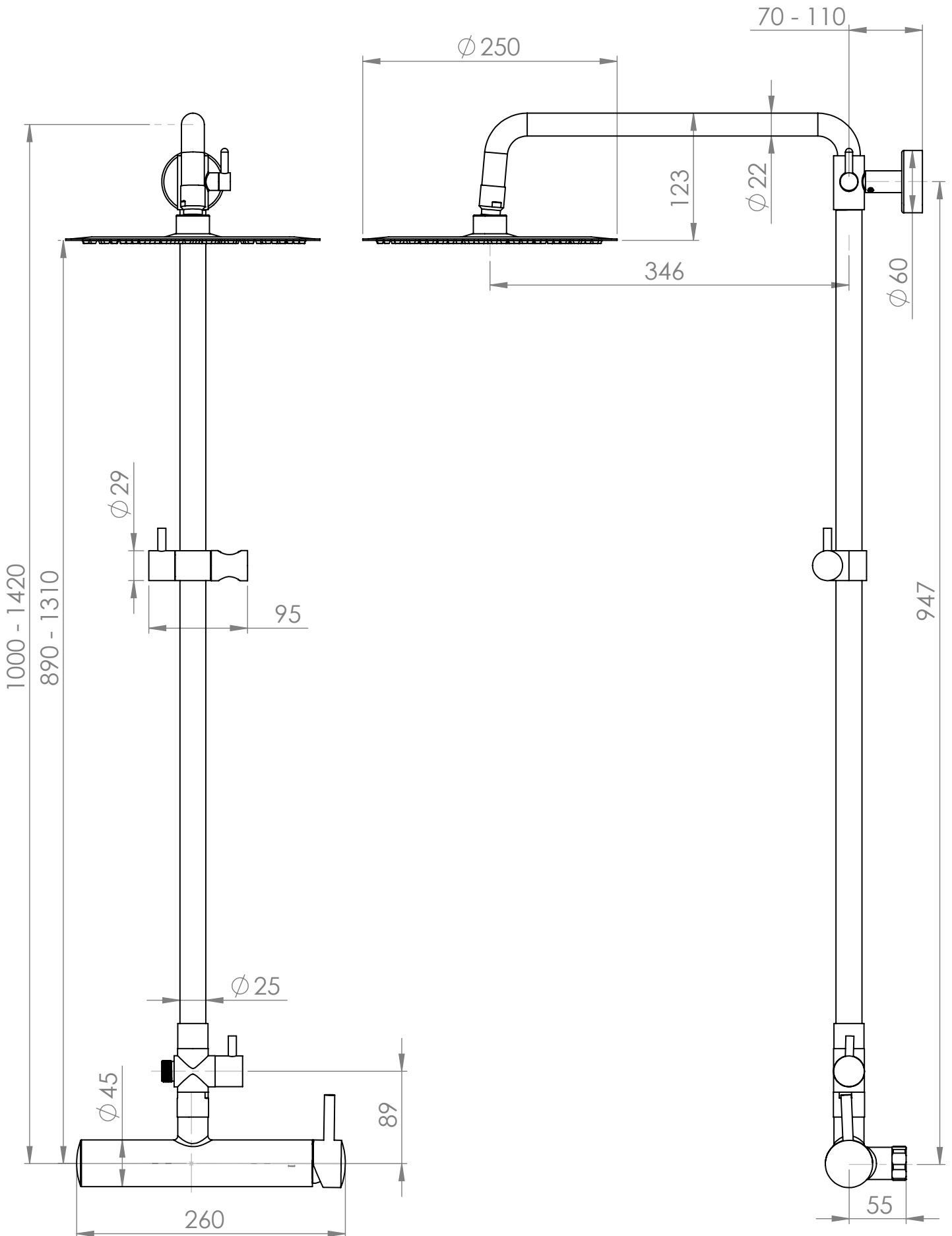
Duschblandare IN-3000



Omkastare takdusch/handdusch



3.2 MÄTTSKISS INOX IN-3000



4. ATT TÄNKA PÅ INNAN MONTERING

- Spola rent rören innan blandaren monteras.
- Stäng alltid av vattnet med huvudkranen innan byte av blandare.
- Se till att ha alla nödvändiga delar och verktyg tillhanda.

Renspolning av rörledningar skall göras innan blandaren monteras. Strand ansvarar inte för funktionsskador orsakade av orenheter i vattnet.

Skruvinfästningar i våtzon 1 ska göras i betong eller annan massiv konstruktion, träreglar, träkortlingar eller i konstruktion som är provad och godkänd för infästning, till exempel skivkonstruktion. Se exempel på konstruktion på säkervatten.se. [SäVa § 3.4/3.4.1]

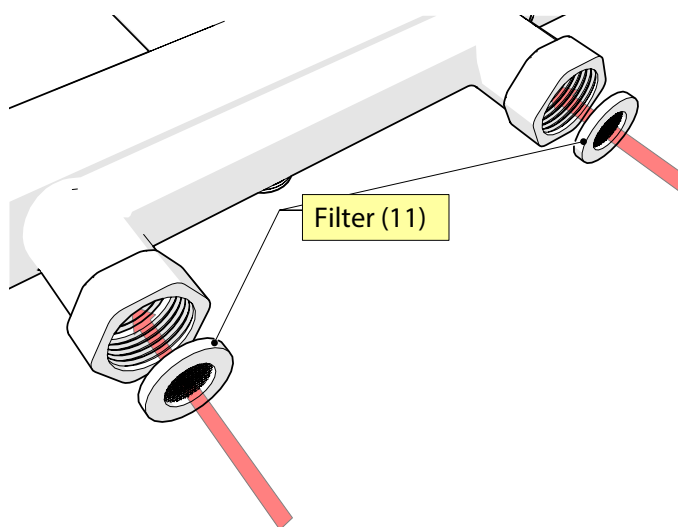
5. MONTERINGSANVISNING

- Montera blandaren på ett 150 CC väggfäste, se 5.1.1
- Montera blandaren på ett 160 CC väggfäste, se 5.1.2

5.1.1 Filter/packning på blandaren

- Använd medföljande filterpackningar (11) enligt bild.

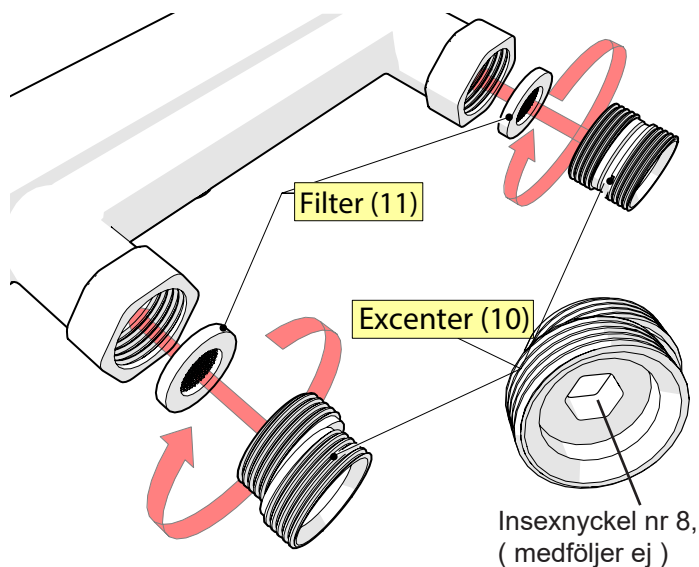
5.1.1



5.1.2 Filter/packning och excenter på blandaren

- Använd medföljande filterpackningar (11) enligt bild.
- Montera excenter (10)
- Lätt åtdragning (medsols) med nyckel till stopp

5.1.2



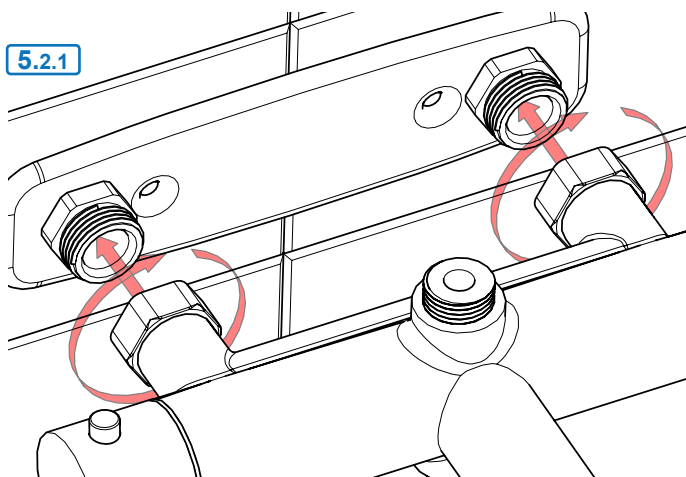
5.2 Blandaren sätts på plats

- Montera blandaren på väggfästet.

5.2.1 150 CC

- Lätt åtdragning (medsols) med nyckel till stopp.

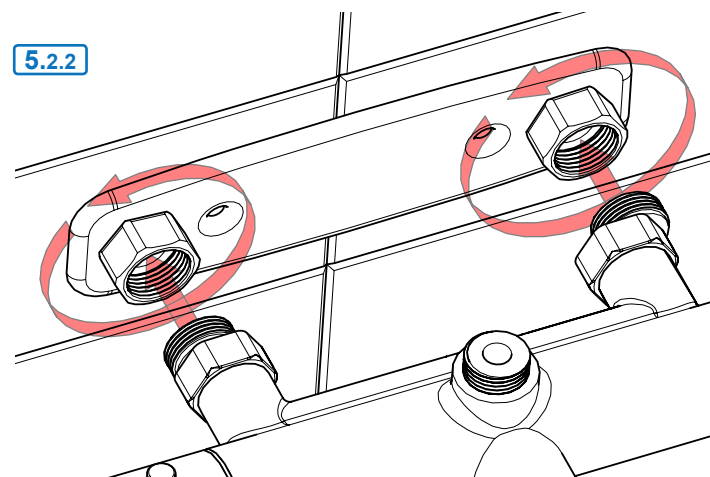
5.2.1



5.2.2 160 CC

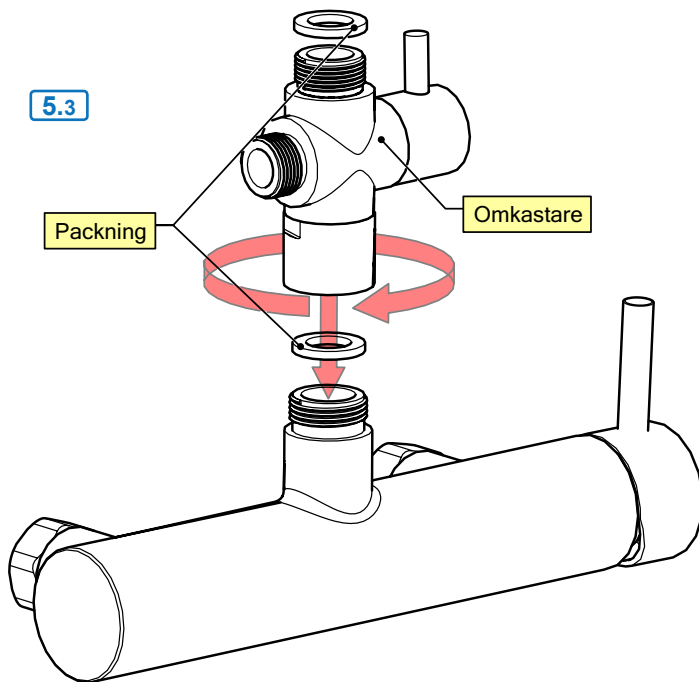
- Lätt åtdragning (motsols) med nyckel till stopp.

5.2.2



5.3 Montera övergång och omkastare

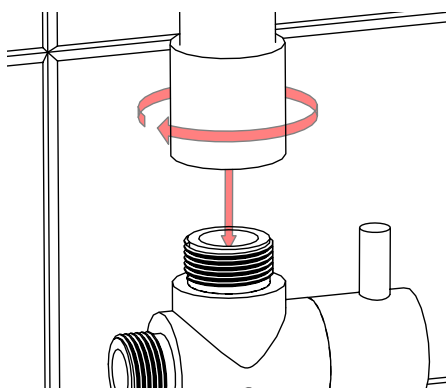
- Not. Omkastaren är normalt förmonterad.
- Montera omkastaren
- Lätt åtdragning (medsols) med nyckel till stopp.
- Notera packningarna!



5.4.1 Montera stigröret tillfälligt

- Montera stigröret för mätning av fästets placering.

5.4.2

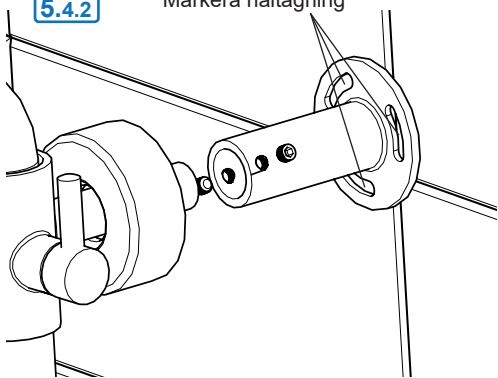


5.4.2 Mät ut håltagning

- Markera håltagning.
- Ta nu bort stigröret för håltagningen

5.4.2

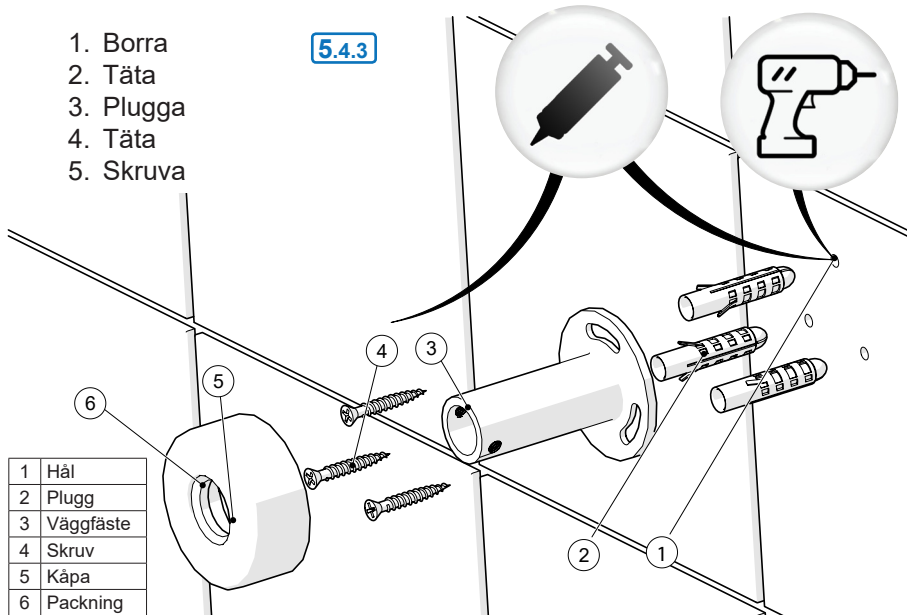
Markera håltagning



5.4.3 Borra, plugga & montera väggfästet

1. Borra
2. Täta
3. Plugga
4. Täta
5. Skruva

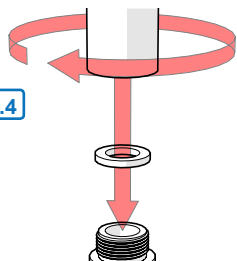
5.4.3



5.4.4 Montera stigröret

- Montera stigröret.
- Lätt åtdragning (medsols) med nyckel till stopp.
- Notera packningen!

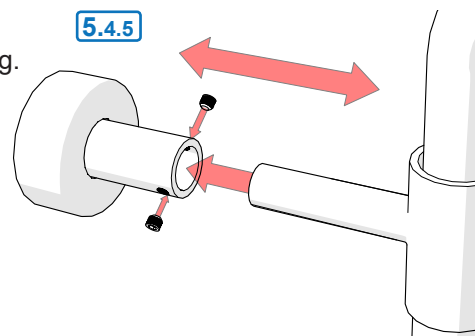
5.4.4



5.4.5 Fixera stigröret i väggfästet

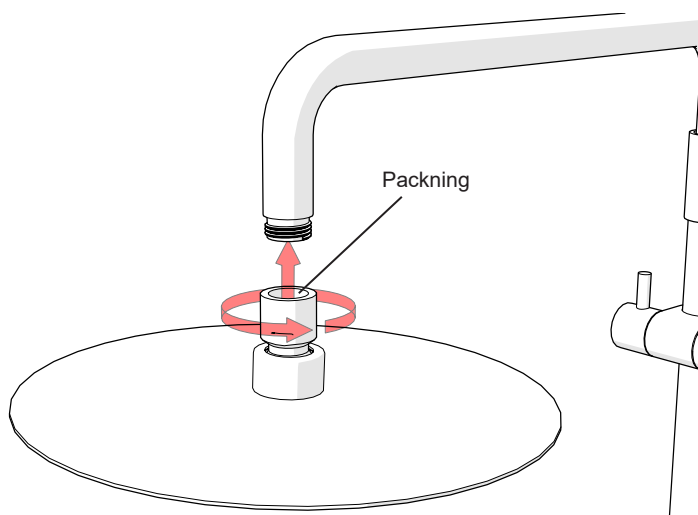
- Montera stigröret i fästet.
- Fixera med insexskruvarna på önskat avstånd från vägg.
- Notera packningen!

5.4.5

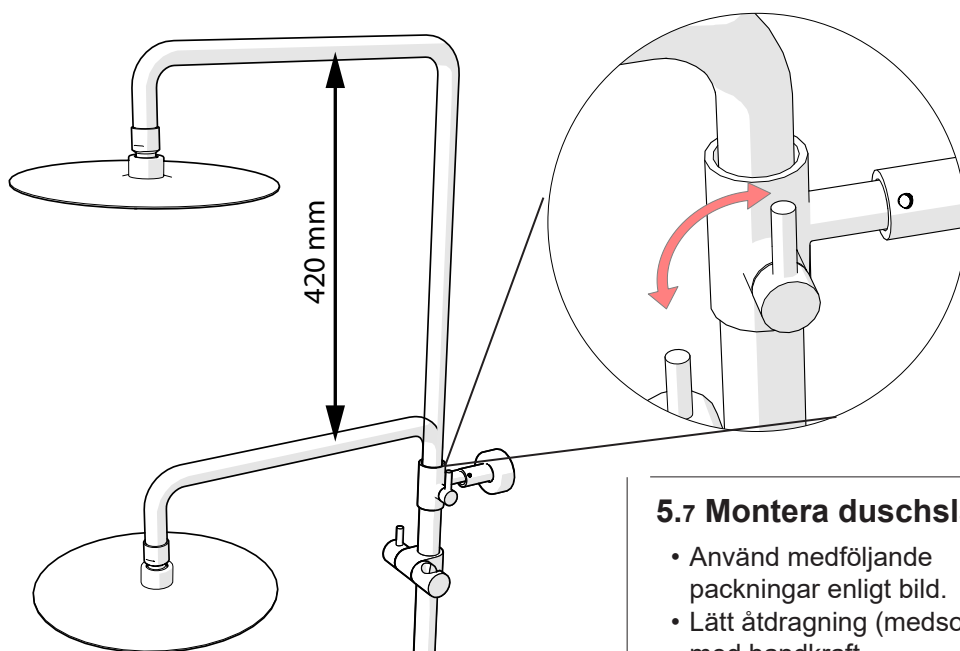


5.5 Montera taksilen

- Montera taksilen på toppröret.
- Lätt åtdragning (medsols) med nyckel till stopp.

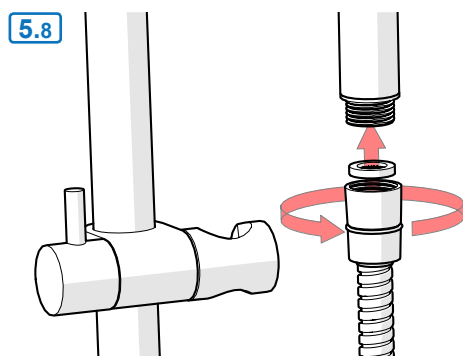


5.6 Fixera toppröret på önskad höjd



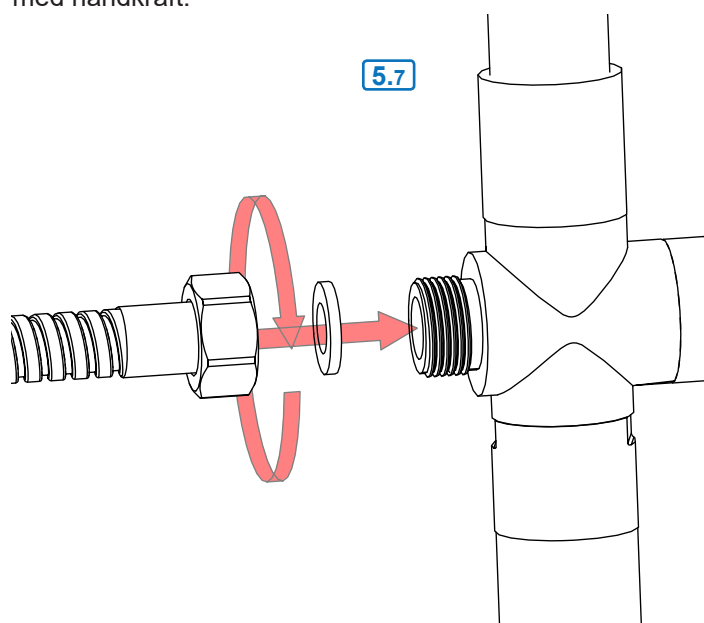
5.8 Montera handdusch

- Använd medföljande packningar enligt bild.
- Lätt åtdragning (medsols) med handkraft.



5.7 Montera duschslangen

- Använd medföljande packningar enligt bild.
- Lätt åtdragning (medsols) med handkraft.

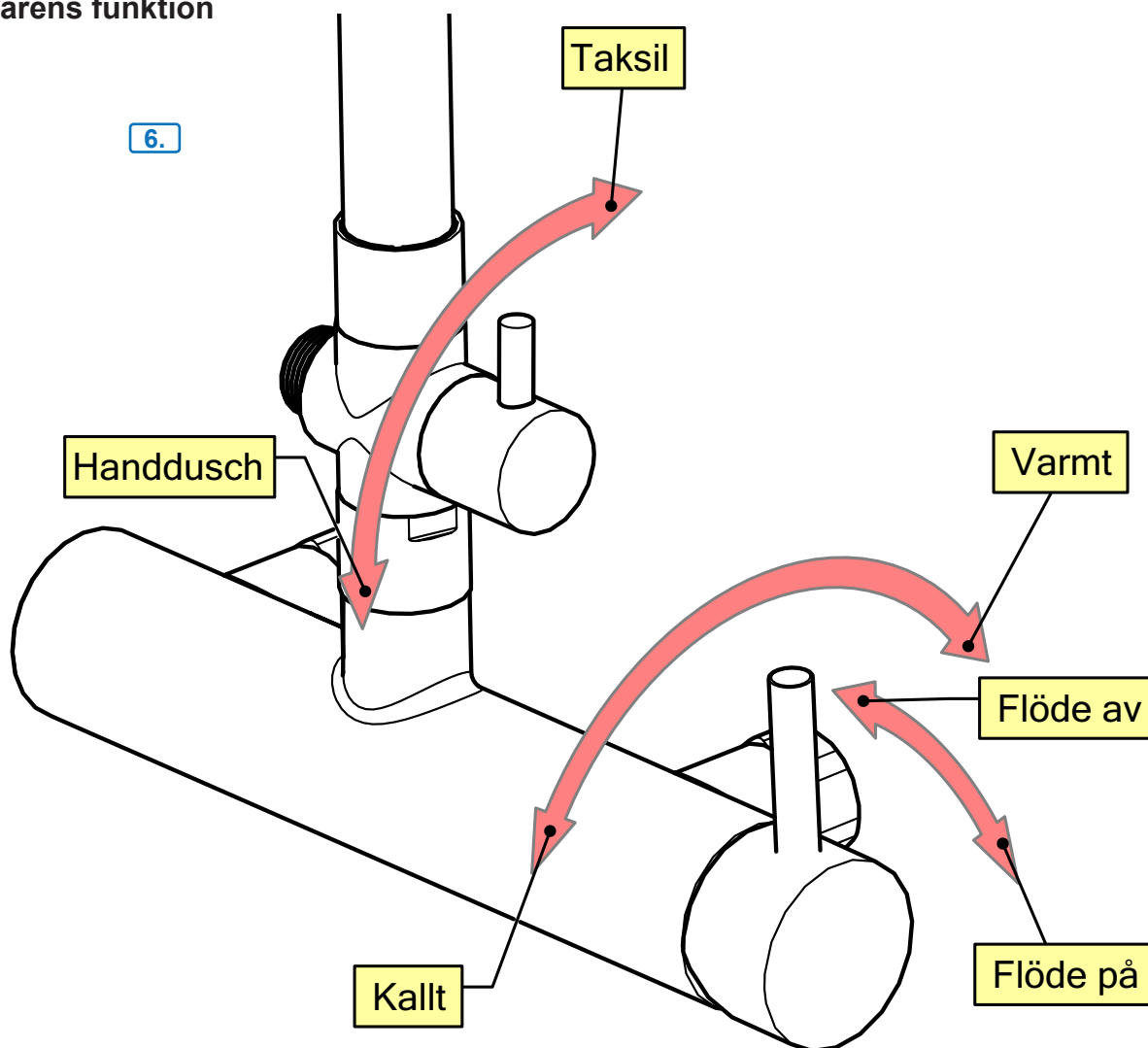


5.9 Täthetskontroll

- Installationen skall avslutas med ett täthetsprov.

Denna blandare uppfyller kraven gällande återströmning enligt SS-EN 1717 och SäVa § 4.3.2 utan behov av kompletterande produkter eller åtgärder. Detta gäller även i de fall blandaren monteras inom avståndet för vattenspegel på WC eller bidé.

6. Blandarens funktion



7. SKÖTSELRÅD FÖR DIN TERMOSTATBLANDARE FRÅN STRAND

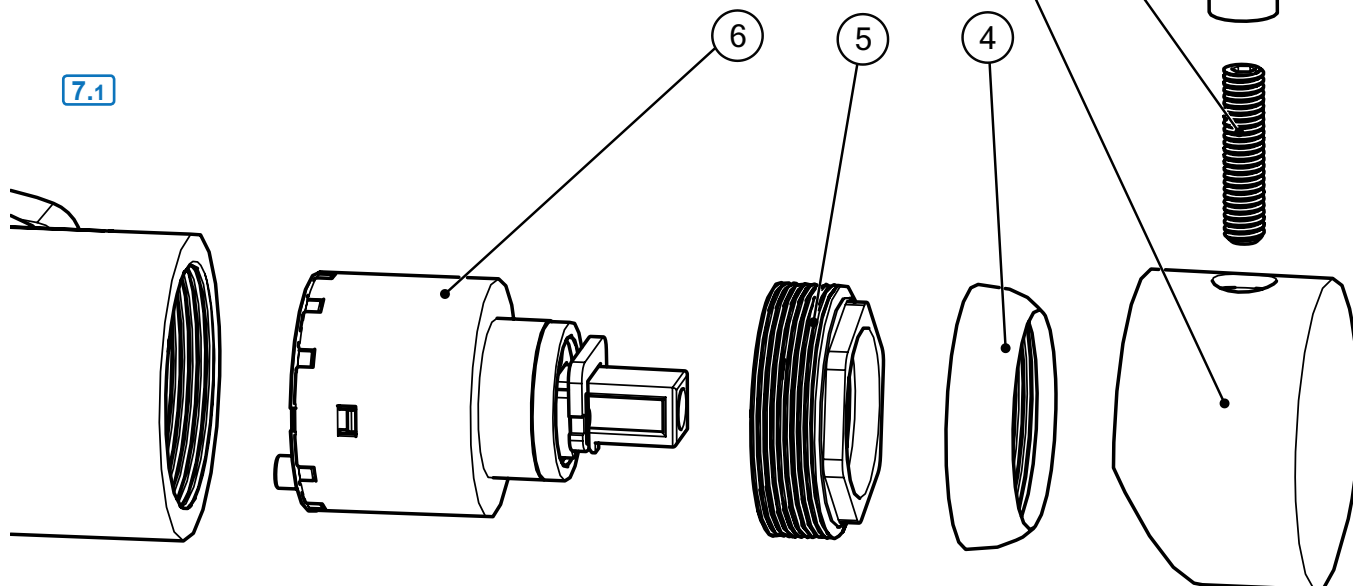
7.1 Rengöring / Byte av keramisk insats

I områden där kalkhalten i vattnet är högt kan det finnas behov av att rengöra termostatsinsatsen från avlagringar. Ett typiskt tecken på när rengöring kan behövas är när man enbart får ljummet vatten oavsett vilket läge temperaturvredet står på.

Förbered följande innan bortmontering av insatsen.

- Fyll en hink med vatten för sköljning av insatsen senare.
- Vatten/ättiksbad med 1 del hushållsättika och 2 delar vatten.
- Stäng av vattnet via huvudkranen.

- Skruva loss pinnen (1).
- Skruva loss insexskruven (2).
- Ta bort huven (3).
- Skruva loss inre kåpan (4). Endast handkraft skall behövas.
- Skruva loss klämmuttern (5).
- Nu kan den keramiska insatsen tas ur och ersättas.
- Var noga att placera tillbaka insatsen korrekt då den enbart passar på ett sätt.
- Sätt tillbaka detaljerna i omvänd ordning.
- Var noga att skruva åt insexskruven innan du sätter tillbaka spaken.



Teknisk data

Arbetstryck: 50 - 1000 kPa
Flöde vid 300 kPa: 9.5 l/min

Testtryck max 1 600 kPa
Ljuddämpning: JA

Varmvatten max 70° C
(OBS! Varmvatten i Sverige är max 60° C)

Komponenter

Strand använder endast godkända komponenter av hög kvalitet från världsledande företag i Tyskland och Schweiz:

Neoperl: Anslutnings slangar och Strålsamlare.
Kerox: Mjukstängande keramiska insatser med kallstartsfunktion.
Flühs: Tryck och temperaturstyrda termostatinsatser.

Återvinning

Strandblandare är tillverkade i äkta rostfritt stål 304, vilket är 100% återvinningsbart och ett bra miljöval.

Kvalitetskontroll

För att undvika dolda fel, testas och provtrycks alla blandare som ett led i tillverkningen.

Certifieringar

Våra blandare är testade och certifierade enligt EN 817 vilket innebär att produkten uppfyller kraven enligt gällande svensk lagstiftning.

Återströmning

Denna blandare uppfyller kraven gällande återströmning enligt SS-EN 1717 och SäVa § 4.3.2 utan behov av kompletterande produkter eller åtgärder. Detta gäller även i de fall blandaren monteras inom avståndet för vattenspegel på WC eller bidé.

Garanti (Kontakta inköpsstället vid alla eventuella garantiärenden.)

Garantin gäller 2 år (10 års fabriksgaranti på blandarhuset) från inköpsdagen och mot uppvisande av kvitto eller faktura. Installationen och rördragning skall vara fackmannamässigt utförd och överensstämma med Boverkets Byggregler. Garantin omfattar ej normalt slitage, olyckshändelser, oaktsamhet, frysskador, vattenskador eller funktionsfel som uppstått genom orenheter eller kalk i vattnet och till detta eventuella följdskador.

Garantin gäller inte demo/utställningsexemplar.

Följdskada genom fel i levererad produkt, kostnader för 3:e man och/eller kostnader på annat än den levererade varan täcks inte av garantin. Dessa kostnader skall täckas av brukarens eller installatörens försäkring.

Vid frysrisk

Montera bort keramiska insatsen och förvara den i uppvärmt utrymme.

Skötsel

Rengör blandare regelbundet med en mjuk trasa och tvållösning, skölj med rent vatten och eftertorka/polera med torr trasa. Kalkavlagringar tas bort med hushållsättika och eftersköljning med rent vatten.