

MONTERINGSANVISNING FÖR TAKDUSCH OCH TAKDUSCH MED BADKARSBLANDARE

Strand INOX IN-3100

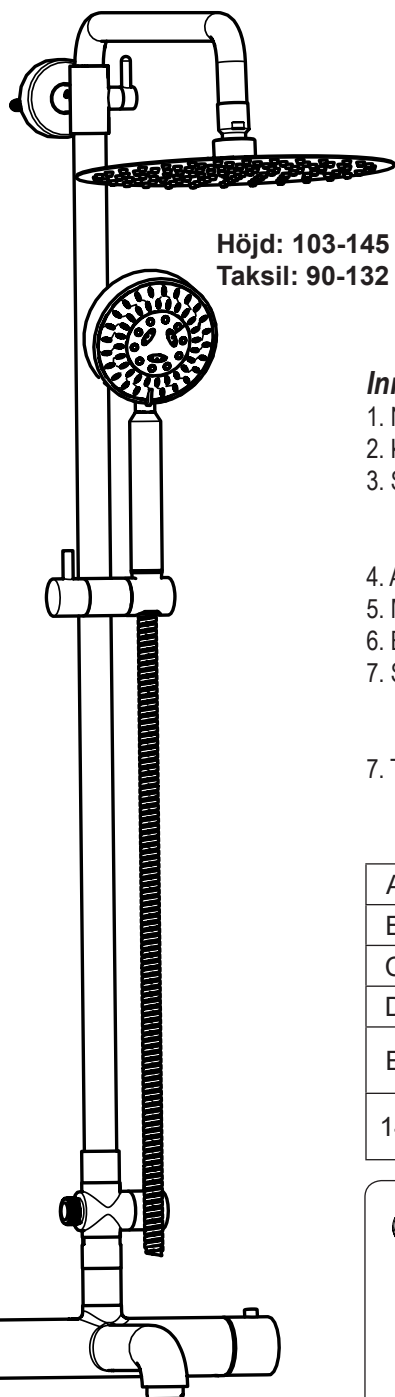
(Takdusch med badkarsblandare)

RSK: 828 28 13

Strand INOX IN-3600

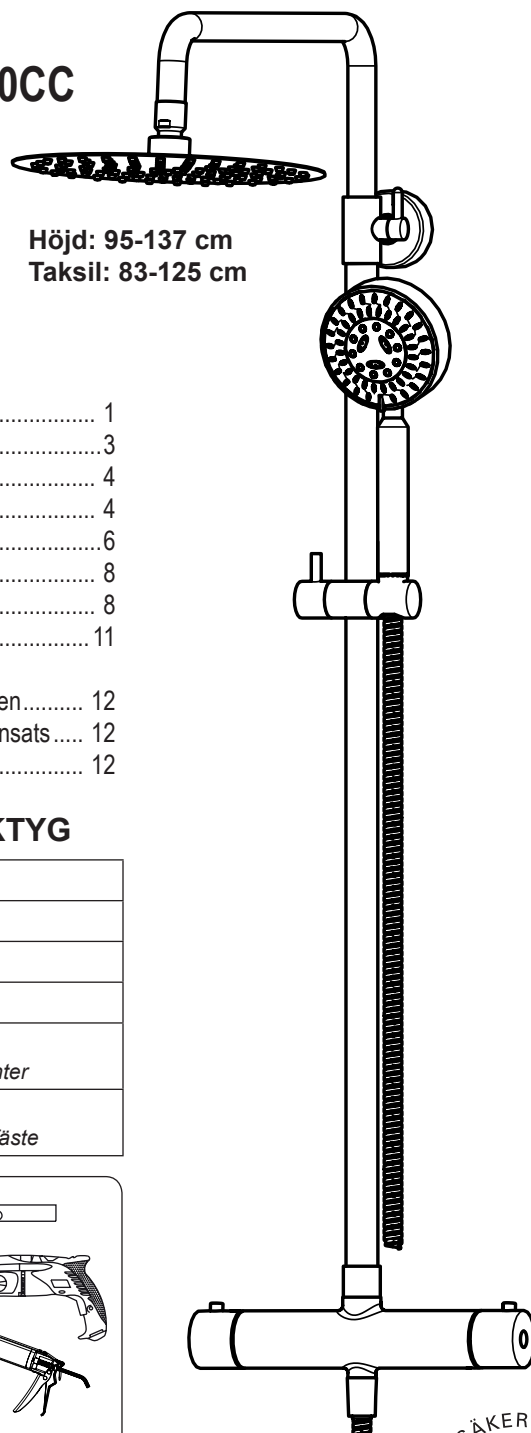
(Takdusch)

RSK: 828 28 11



Höjd: 103-145 cm
Taksil: 90-132 cm

Rördragning: 150CC



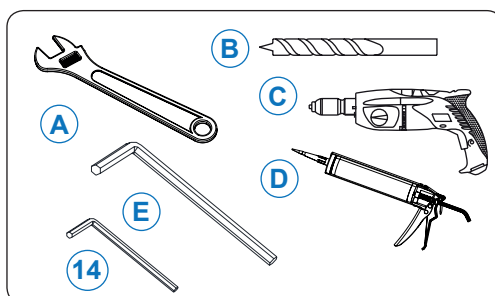
Höjd: 95-137 cm
Taksil: 83-125 cm

Innehållsförteckning

1. Nödvändiga verktyg 1
2. Kartongens innehåll 3
3. Skisser och mått 4
 - 3.1 Sprängskiss / Reservdelar 4
 - 3.2 Måttskiss 6
4. Att tänka på innan montering 8
5. Monteringsanvisning 8
6. Blandarens funktion 11
7. Skötselråd
 - 7.1 Underhåll av termostatblandaren 12
 - 7.2 Rengöring / Byte av termostatinsats 12
7. Teknisk data 12

1. NÖDVÄNDIGA VERKTYG

A	Skiftnyckel
B	Borr
C	Borrmaskin
D	Godkänd tätningsmassa
E	Insexnyckel nr 8 <i>Används vid montering av excenter</i>
14	Insexnyckel nr 2.5 <i>Används vid montering av väggfäste</i>



Strand
STAINLESS AB

Rev. 2018-09-11

Våra blandare är testade och certifierade enligt NS-EN 1111 vilket innebär att produkten uppfyller kraven enligt gällande svensk lagstiftning.

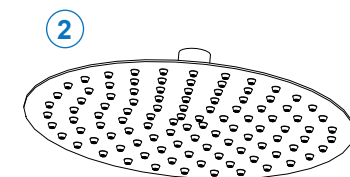
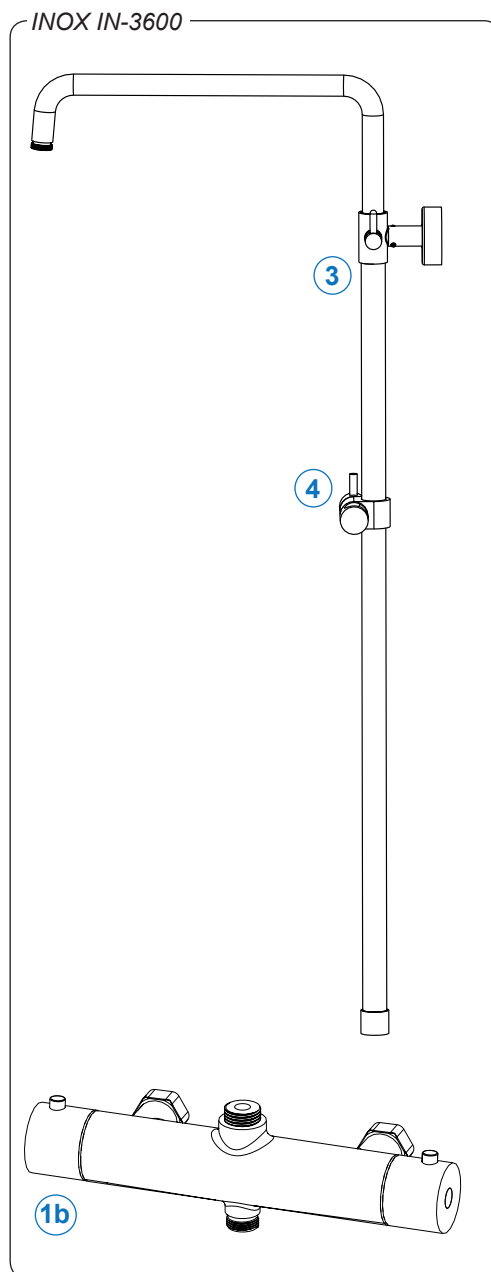
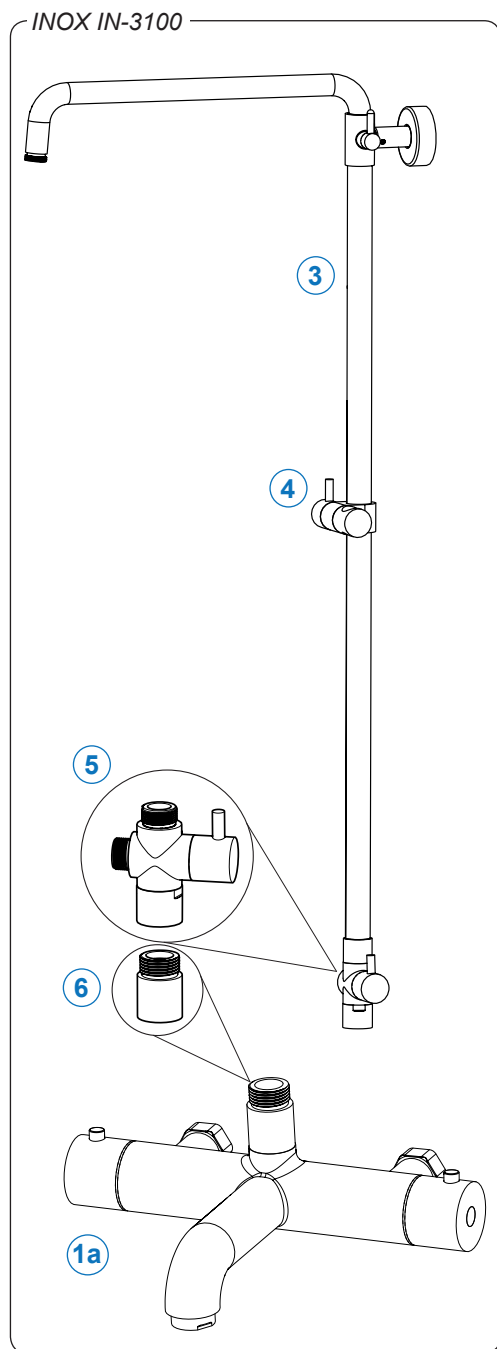
Läs igenom denna anvisning innan montering av blandaren. Kontrollera att blandaren är felfri och att alla delar som listas på denna sida finns med i förpackningen. Ha alla listade verktyg tillhanda.

Installation ska utföras enligt Branschregler Säker Vatteninstallation.

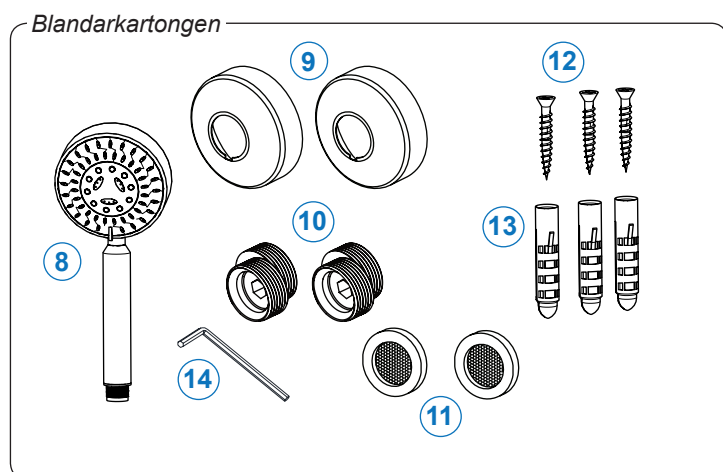


Accepterad
monterings-
anvisning
2016:1

2. KARTONGENS INNEHÅLL

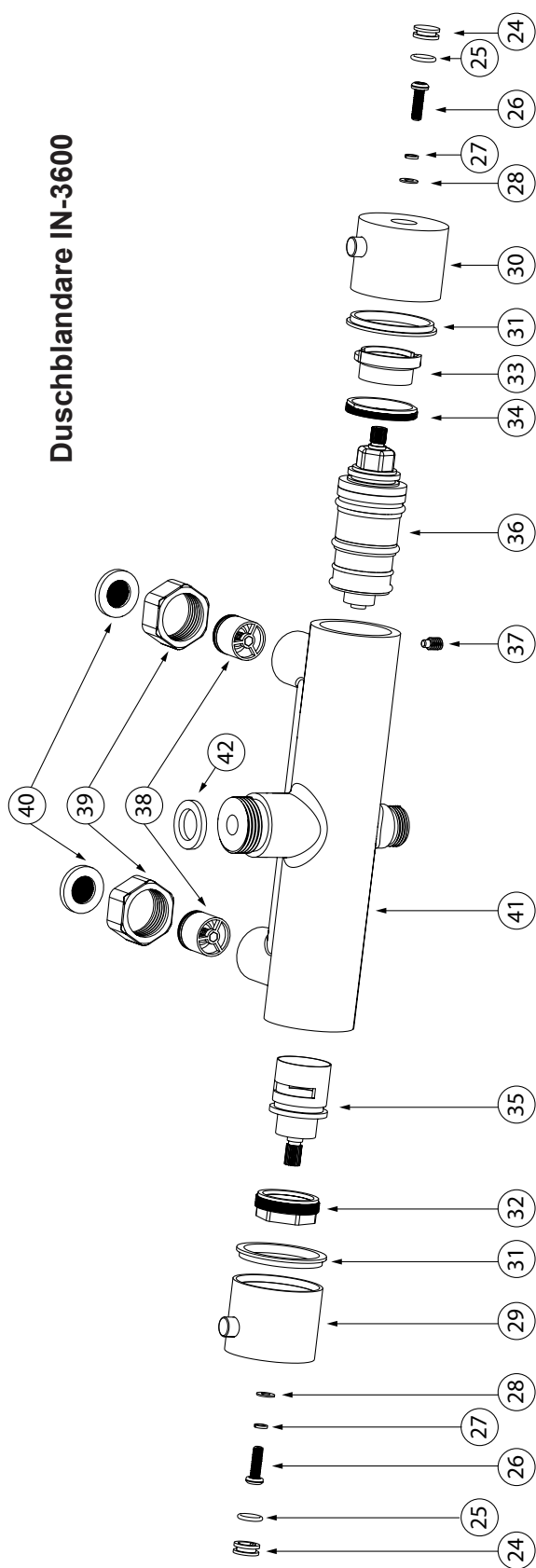


7

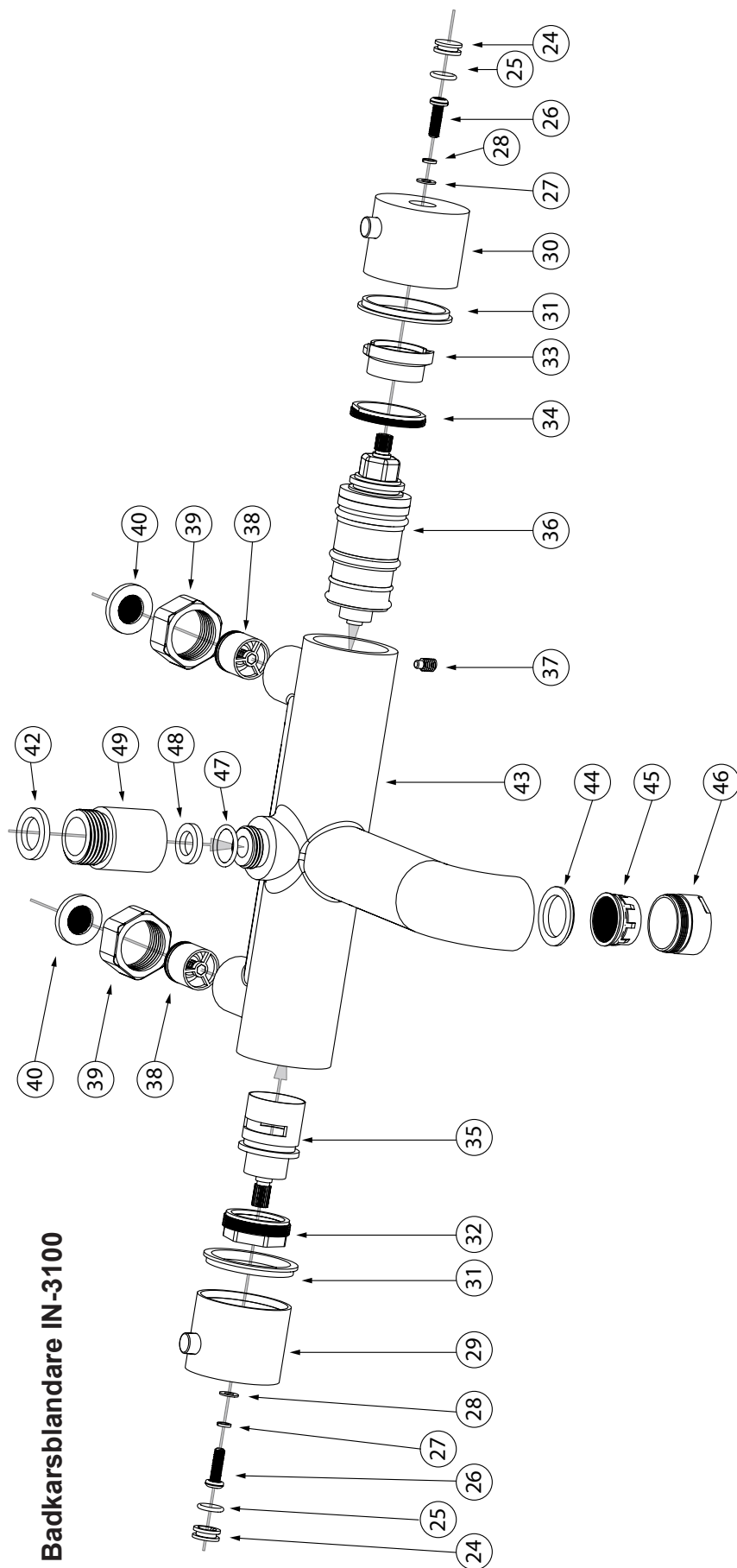


1a	Badkarsblandare (IN-3100)
1b	Termostatblandare (IN-3600)
2	Taksil 250mm
3	Teleskopiskt stigrör med väggfäste
4	Glidfäste för handdusch
5	Omkastare handdusch/takdusch (Enbart IN-3100)
6	Övergång G15 till G20 (Enbart IN-3100)
7	Duschslang IN-99 (1600 mm)
8	Handdusch SAH-500
9	Kåpor INOX ST-105 (x2) Används på separata väggfästen 150 CC
10	Excenter (x2) Används på befintligt väggfäste med 160 CC
11	Filterpackningar (x2)
12	Skrudar för montering av väggfäste (Ø4x40 mm)
13	Plugg (Ø8x38 mm)
14	Insexnyckel nr 2

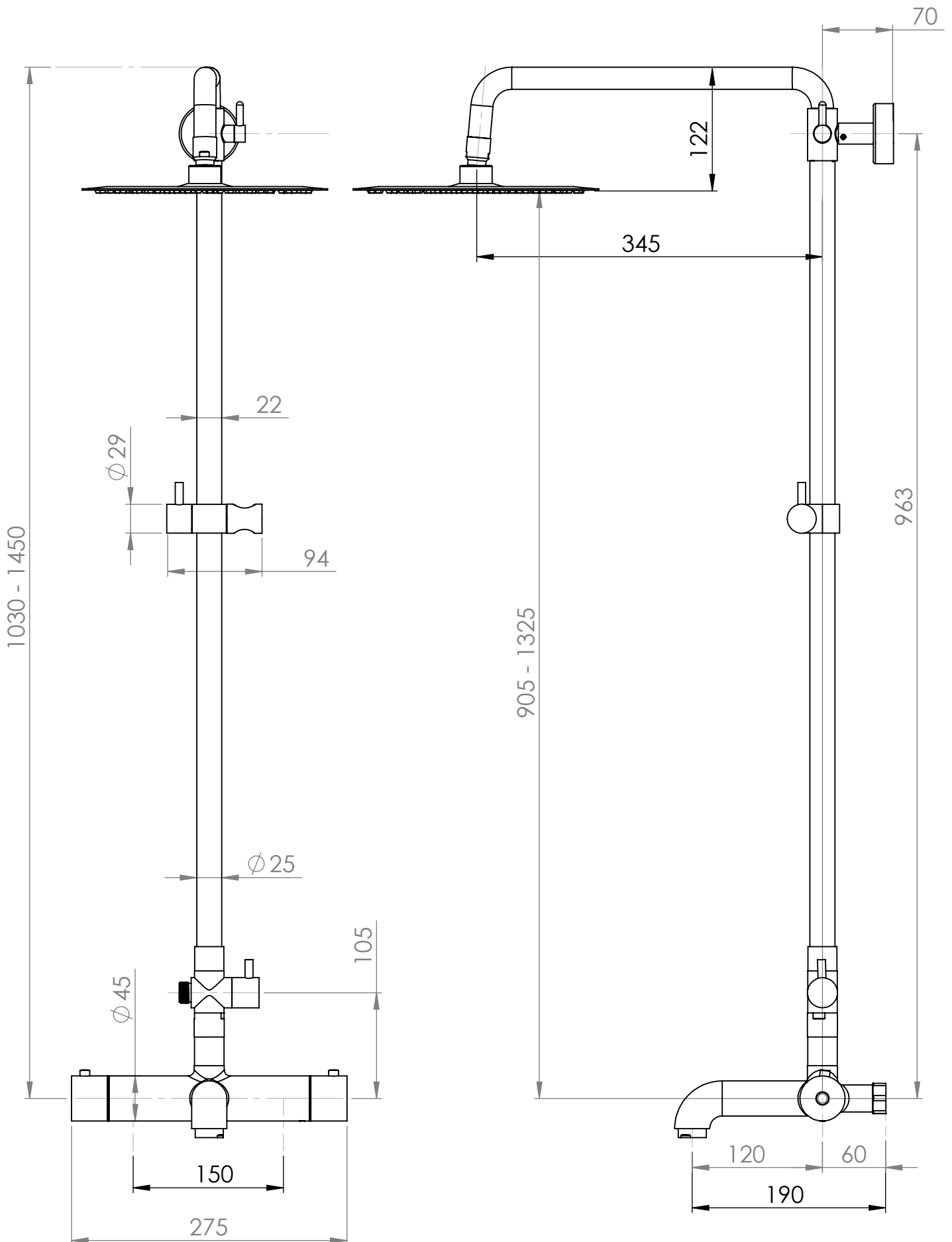
Duschblandare IN-3600



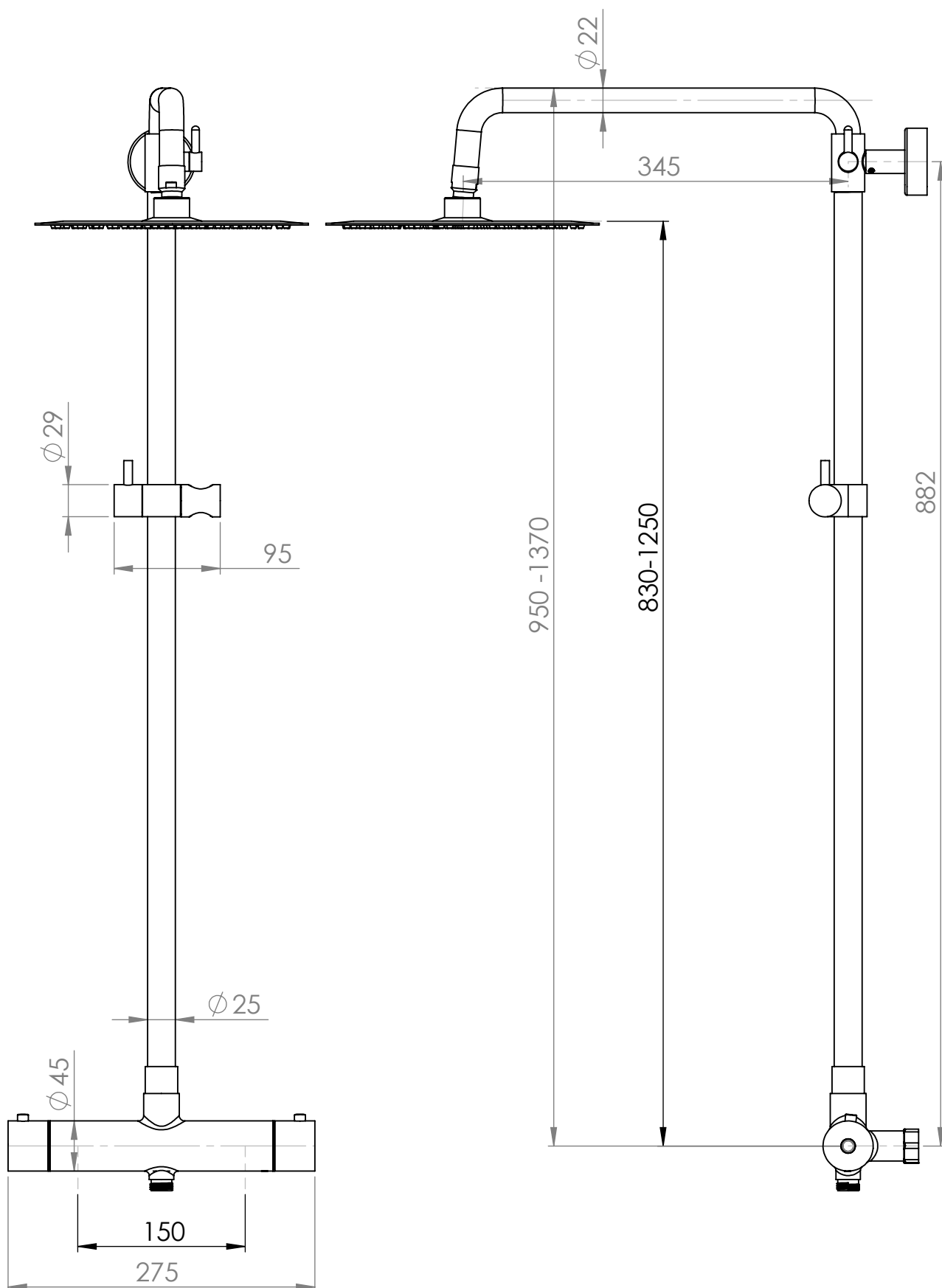
Badkarsblandare IN-3100



3.2.1 MÄTTSKISS INOX IN-3100



3.2.2 MÄTTSKISS INOX IN-3600



4. ATT TÄNKA PÅ INNAN MONTERING

- Spola rent rören innan blandaren monteras.
- Stäng alltid av vattnet med huvudkranen innan byte av blandare.
- Se till att ha alla nödvändiga delar och verktyg tillhanda.

Renspolning av rörledningar skall göras innan blandaren monteras. Strand ansvarar inte för funktionsskador orsakade av orenheter i vattnet.

Skruvinfästningar i våtzon 1 ska göras i betong eller annan massiv konstruktion, träreglar, träkortlingar eller i konstruktion som är provad och godkänd för infästning, till exempel skivkonstruktion. Se exempel på konstruktion på säkervatten.se. [SäVa § 3.4/3.4.1]

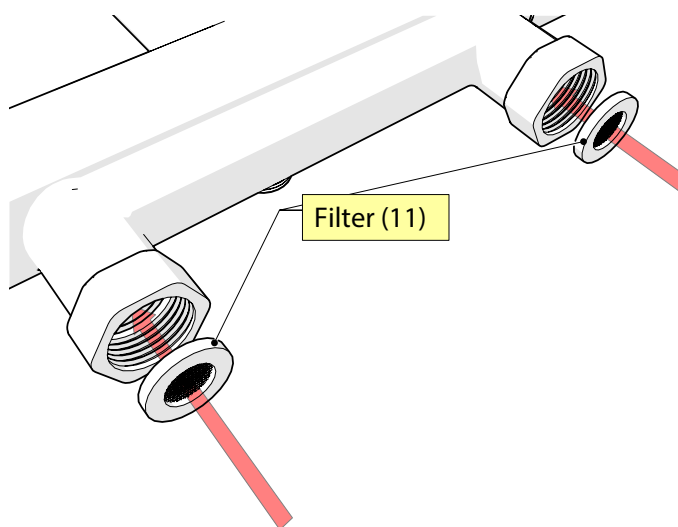
5. MONTERINGSANVISNING

- Montera blandaren på ett 150 CC väggfäste, se 5.1.1
- Montera blandaren på ett 160 CC väggfäste, se 5.1.2

5.1.1 Filter/packning på blandaren

- Använd medföljande filterpackningar (15) enligt bild.

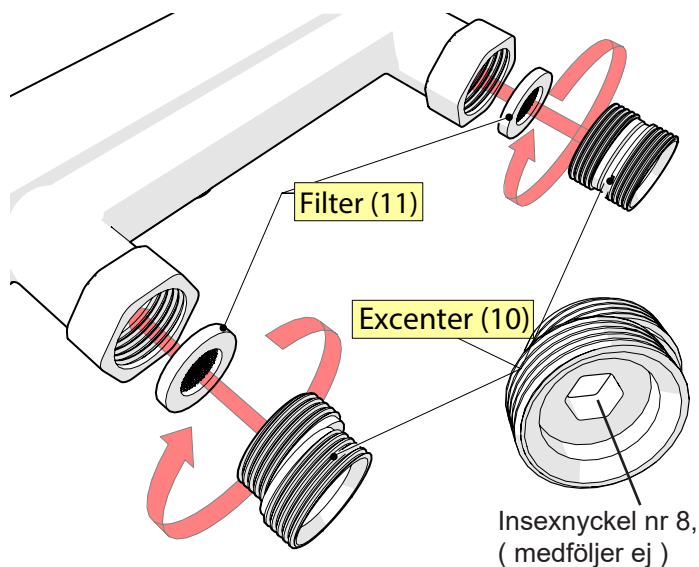
5.1.1



5.1.2 Filter/packning och excenter på blandaren

- Använd medföljande filterpackningar (15) enligt bild.
- Montera excenter (17)
- Lätt åtdragning (medsols) med nyckel till stopp

5.1.2



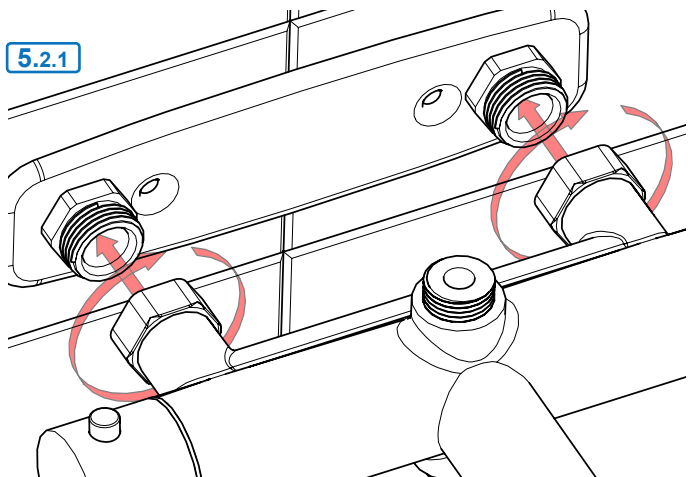
5.2 Blandaren sätts på plats

- Montera blandaren på väggfästet.

5.2.1 150 CC

- Lätt åtdragning (medsols) med nyckel till stopp.

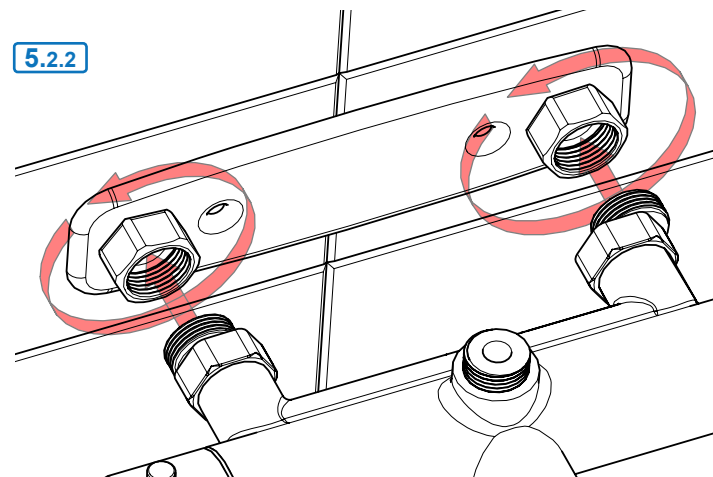
5.2.1



5.2.2 160 CC

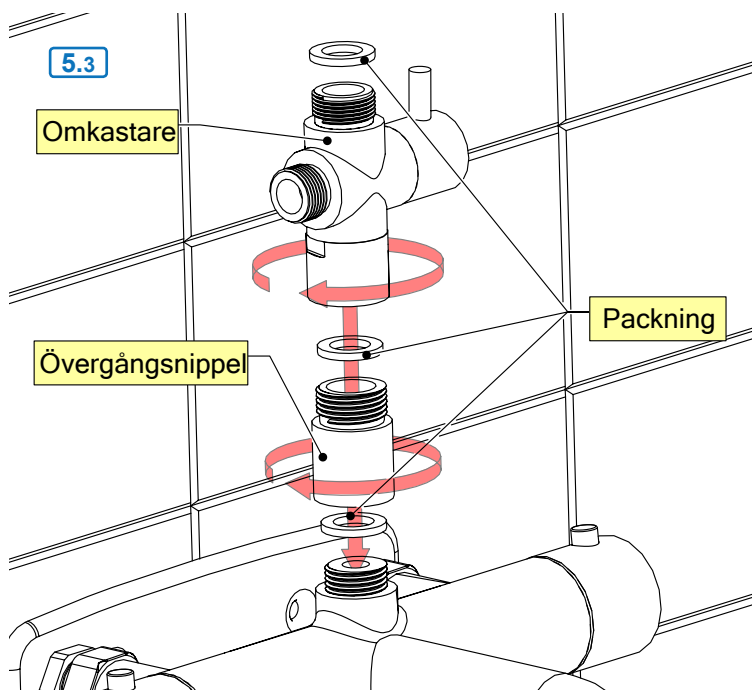
- Lätt åtdragning (motsols) med nyckel till stopp.

5.2.2



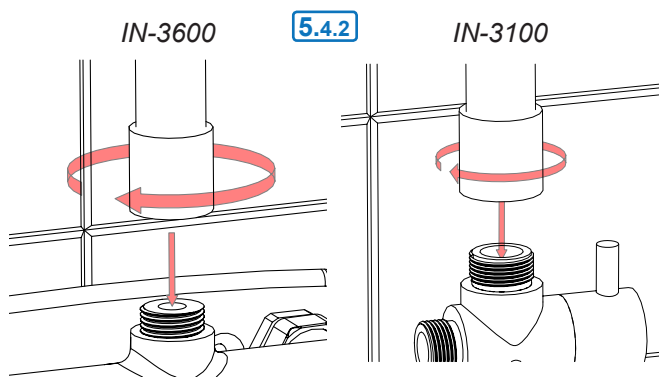
5.3 Montera övergång och omkastare (IN-3100 enbart)

- Montera övergångsnippel.
- Lätt åtdragning (medsols) med nyckel till stopp.
- Montera omkastaren
- Lätt åtdragning (medsols) med nyckel till stopp.
- Notera packningarna!



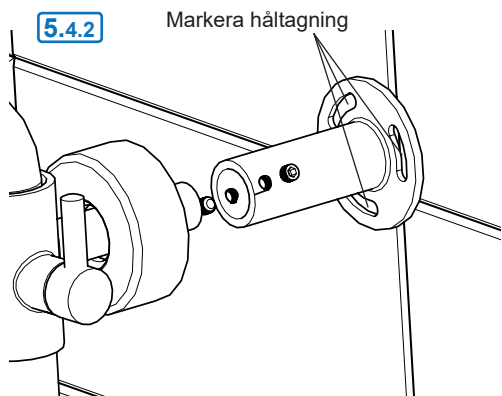
5.4.1 Montera stigröret tillfälligt

- Montera stigröret för mätning av fästets placering.



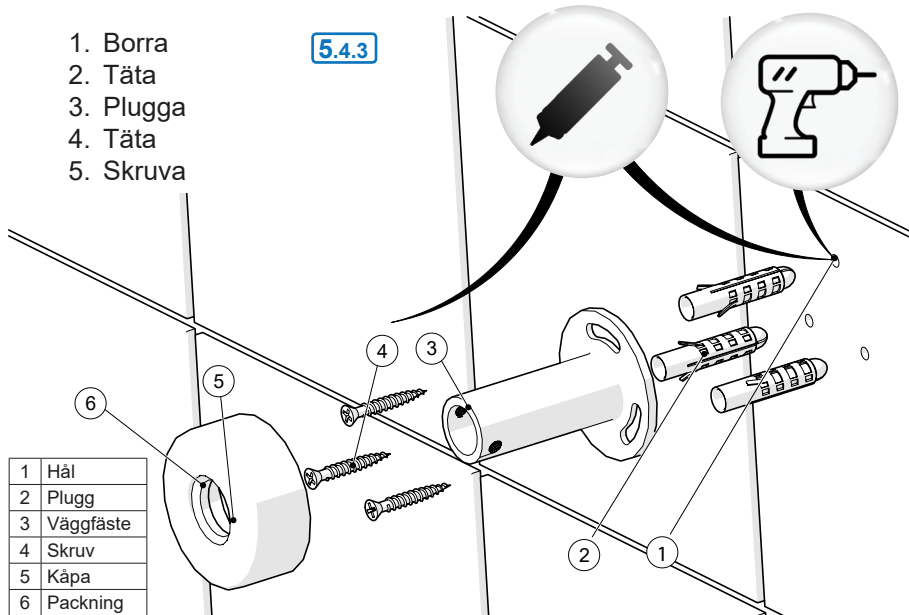
5.4.2 Mät ut håltagning

- Markera håltagning.
- Ta nu bort stigröret för håltagningen



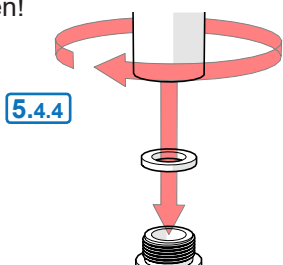
5.4.3 Borra, plugga & montera väggfästet

1. Borra
2. Täta
3. Plugga
4. Täta
5. Skruva



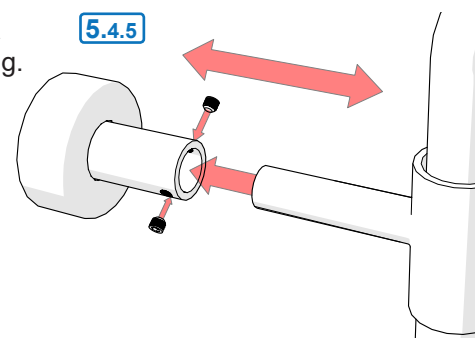
5.4.4 Montera stigröret

- Montera stigröret.
- Lätt åtdragning (medsols) med nyckel till stopp.
- Notera packningen!



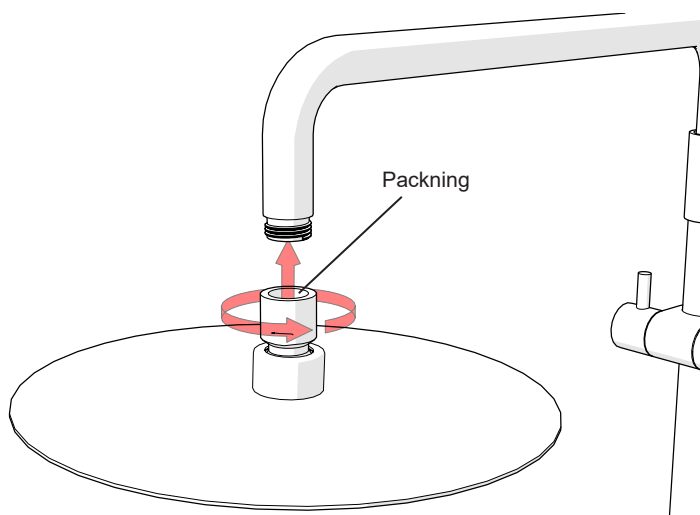
5.4.5 Fixera stigröret i väggfästet

- Montera stigröret i fästet.
- Fixera med insexskruvarna på önskat avstånd från vägg.
- Notera packningen!

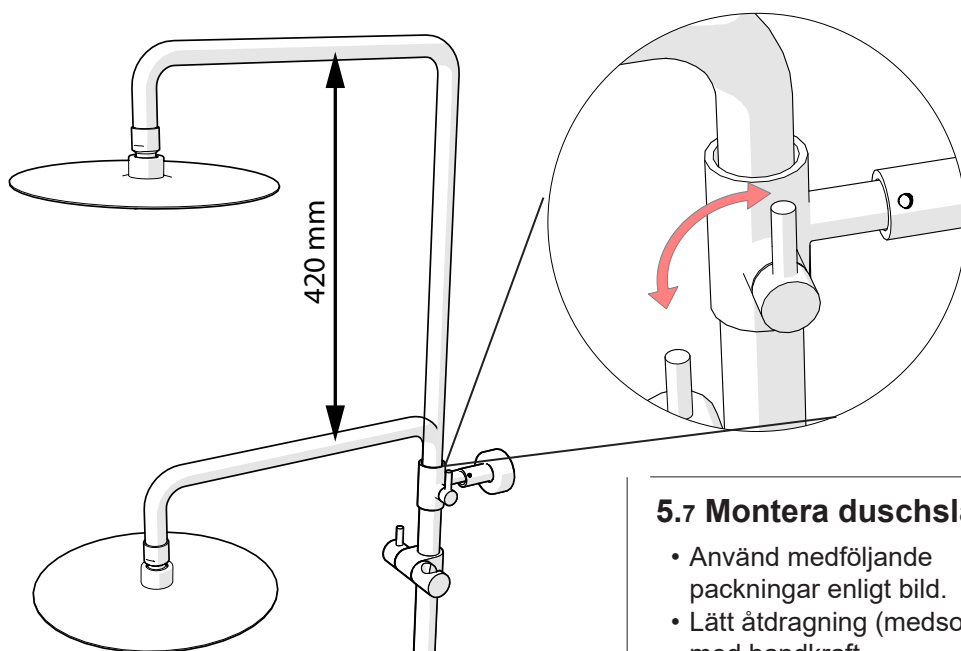


5.5 Montera taksilen

- Montera taksilen på toppröret.
- Lätt åtdragning (medsols) med nyckel till stopp.



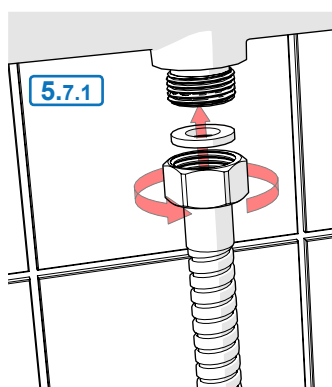
5.6 Fixera toppröret på önskad höjd



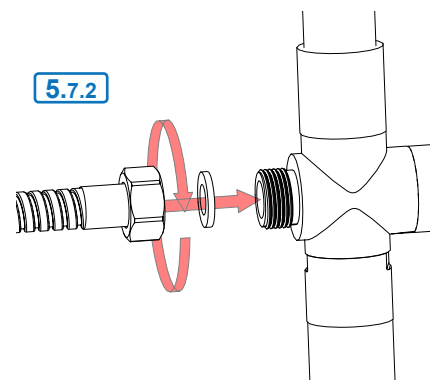
5.7 Montera duschslangen

- Använd medföljande packningar enligt bild.
- Lätt åtdragning (medsols) med handkraft.

5.7.1 IN-3600

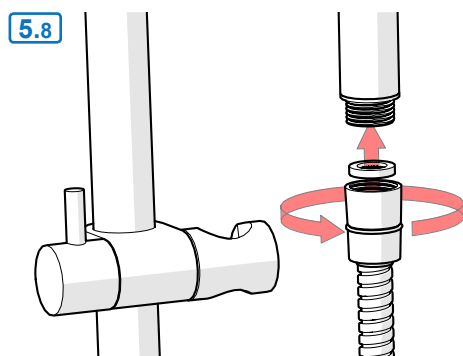


5.7.2 IN-3100



5.8 Montera handdusch

- Använd medföljande packningar enligt bild.
- Lätt åtdragning (medsols) med handkraft.



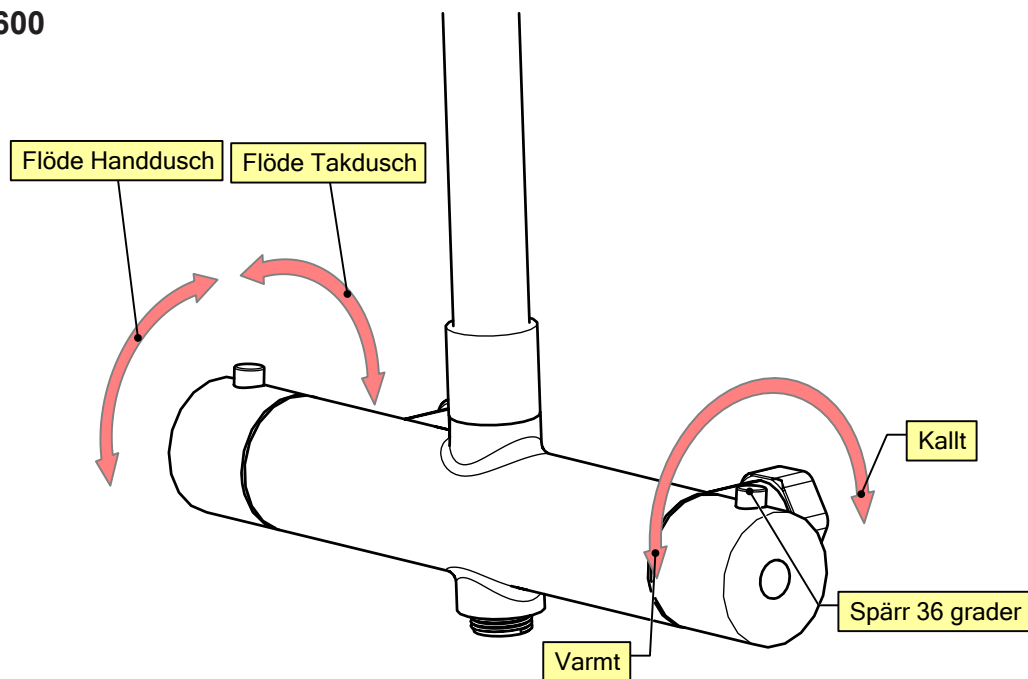
5.9 Täthetskontroll

- Installationen skall avslutas med ett täthetsprov.

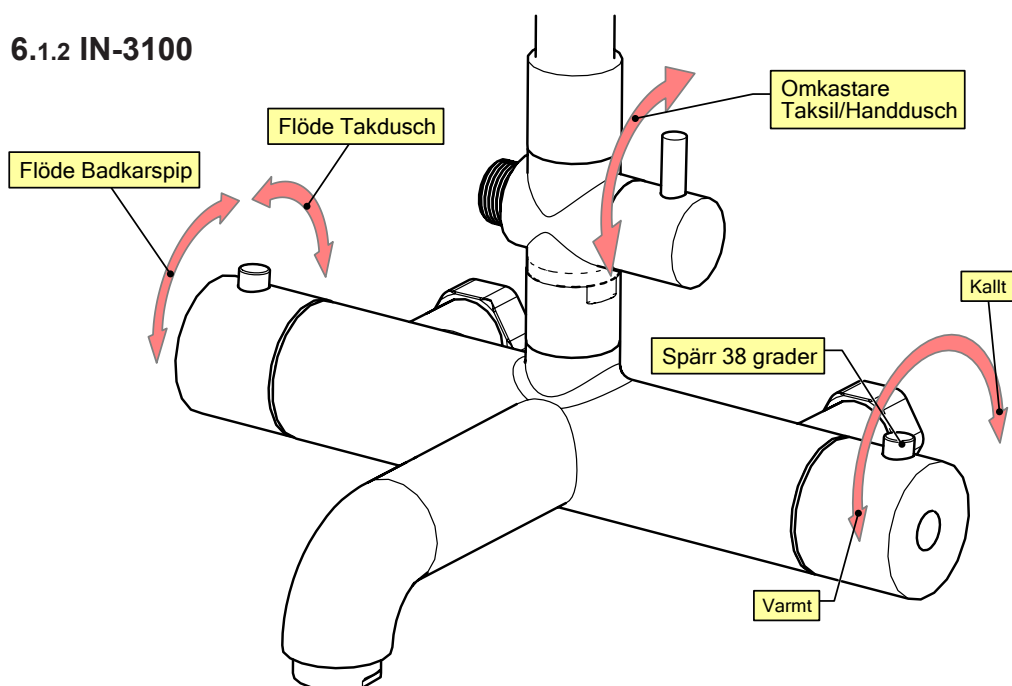
Denna blandare uppfyller kraven gällande återströmning enligt SS-EN 1717 och SäVa § 4.3.2 utan behov av kompletterande produkter eller åtgärder. Detta gäller även i de fall blandaren monteras inom avståndet för vattenspegel på WC eller bidé.

6.1 Blandarens funktion

6.1.1 IN-3600



6.1.2 IN-3100



7. SKÖTSELRÅD FÖR DIN TERMOSTATBLANDARE FRÅN STRAND

7.1 Underhåll av termostatblandaren

- Vrid på vattnet
- Vrid temperaturreglaget fram och tillbaka flera gånger för att förebygga att termostaten fastnar och ger fel temperatur.

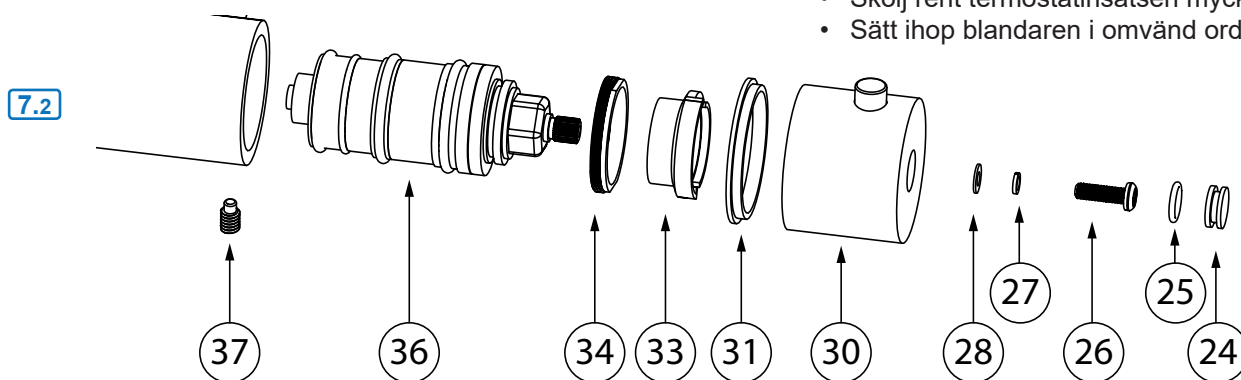
7.2 Rengöring / Byte av termostatinsats

I områden där kalkhalten i vattnet är högt kan det finnas behov av att rengöra termostatinsatsen från avlagringar. Ett typiskt tecken på när rengöring kan behövas är när man enbart får ljummet vatten oavsett vilket läge temperaturvredet står på.

Förbered följande innan bortmontering av insatsen.

- Fyll en hink med vatten för sköljning av insatsen senare.
- Vatten/ättiksbad med 1 del hushållsättika och 2 delar vatten.
- Stäng av vattnet via huvudkranen.

- Lossa täckbricka (24/25) med en nagel.
- Loss skruven och brickor (26/27/28).
- Lossa reglaget med ilägg (30/31).
- Lossa mellanlägget/temperaturspärren (33).
- Lossa klämmutter (34) med en nyckel.
- Lossa Låsskruven (37)
- Ta ut termostatinsatsen (36).
- Lägg i ättiksbad över natten.
- Skölj rent termostatinsatsen mycket noga.
- Sätt ihop blandaren i omvänd ordning.



Komponenter

Strand använder endast godkända komponenter av hög kvalitet från världsledande företag i Tyskland och Schweiz:

Neoperl: Anslutningsslangar och Strålsamlare.

Flühs: Tryck och temperaturstyrda termostatinsatser.

Återvinning

Strandblandare är tillverkade i äkta rostfritt stål 304, vilket är 100% återvinningsbart och ett bra miljöval.

Kvalitetskontroll

För att undvika dolda fel, testas och provtrycks alla blandare som ett led i tillverkningen.

Certifieringar

Våra blandare är testade och certifierade enligt EN 817.

Garanti (Kontakta inköpsstället vid alla eventuella garantiärenden.)

Garantin gäller 2 år (10 års fabriksgaranti på blandarhuset) från inköpsdagen och mot uppvisande av kvitto eller faktura. Installationen och rördragning skall vara fackmässigt utförd och överensstämja med Boverkets Byggregler. Garantin omfattar ej normalt slitage, olyckshändelser, oaktsamhet, frysskador, vattenskador eller funktionsfel som uppstått genom orenheter eller kalk i vattnet och till detta eventuella följdskador. Garantin gäller inte demo/utställningsexemplar. Följdskada genom fel i levererad produkt, kostnader för 3:e man och/eller kostnader på annat än den levererade varan täcks inte av garantin. Dessa kostnader skall täckas av brukarens eller installatörens försäkring.

Vid fryrisk

Montera bort keramiska insatsen och förvara den i uppvärmt utrymme.

Skötsel

Rengör blandare regelbundet med en mjuk trasa och tvållösning, skölj med rent vatten och eftertorka/polera med torr trasa. Kalkavlagringar tas bort med hushållsättika och eftersköljning med rent vatten.

Teknisk data

Arbetstryck: 50 - 1000 kPa

Flöde vid 300 kPa: 0.23 l/s

Testtryck max 1 600 kPa

Ljuddämpning: JA

Varmvatten max 70° C

(OBS! Varmvatten i Sverige är max 60° C)