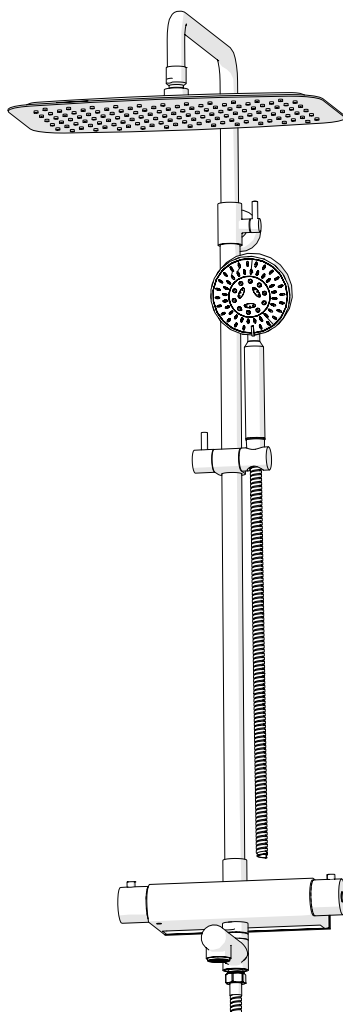
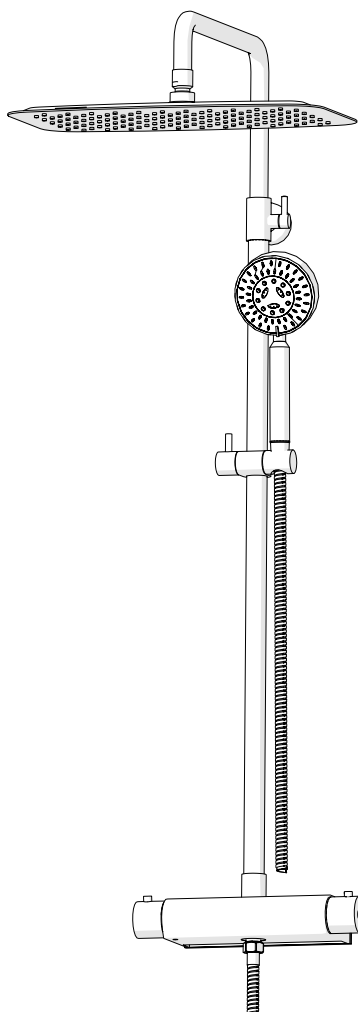


MONTERINGSANVISNING FÖR TAKDUSCH

Strand Marstrand
MAR-502NH
RSK: 828 28 25

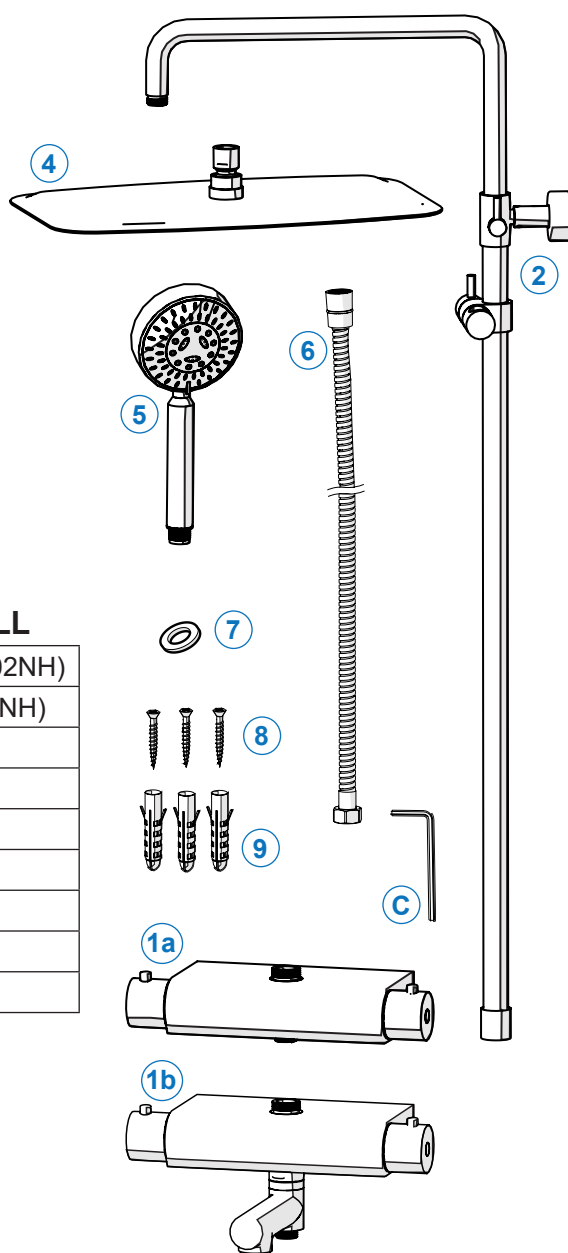
Strand Marstrand
MAR-512NH
RSK: 828 28 27

Rördragning: 150CC

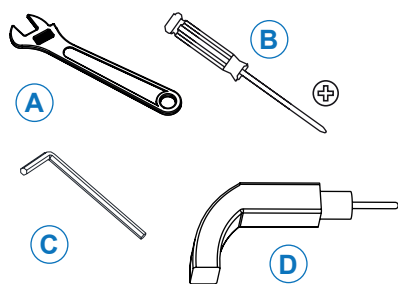


Innehållsförteckning

1. Nödvändiga verktyg	1
2. Kartongens innehåll	1
3. Skisser och mått	2
3.1 Sprängskiss / Reservdelar	2
3.2 Måttskisser	3
4. Att tänka på innan montering.....	4
5. Monteringsanvisning.....	4
6. Skötselråd	
6.1 Underhåll av termostatblandaren.....	7
6.2 Rengöring / Byte av termostatinsats....	7
6.2 Rengöring / Byte av kombireglage.....	7
7. Teknisk data.....	8



1. NÖDVÄNDIGA VERKTYG



A	Skiftnyckel
B	Stjärnskruvmejsel
C	Insexnyckel
D	Borrmaskin

2. KARTONGENS INNEHÅLL

1a	Termostatblandare (MAR-502NH)
1b	Badkarsblandare (MAR-512NH)
3	Rörsats / Stigrör
4	Taksil
5	Handdusch
6	Duschslang
7	Packning stigrör
8	Skruvar (x3)
9	Plugg (x3)

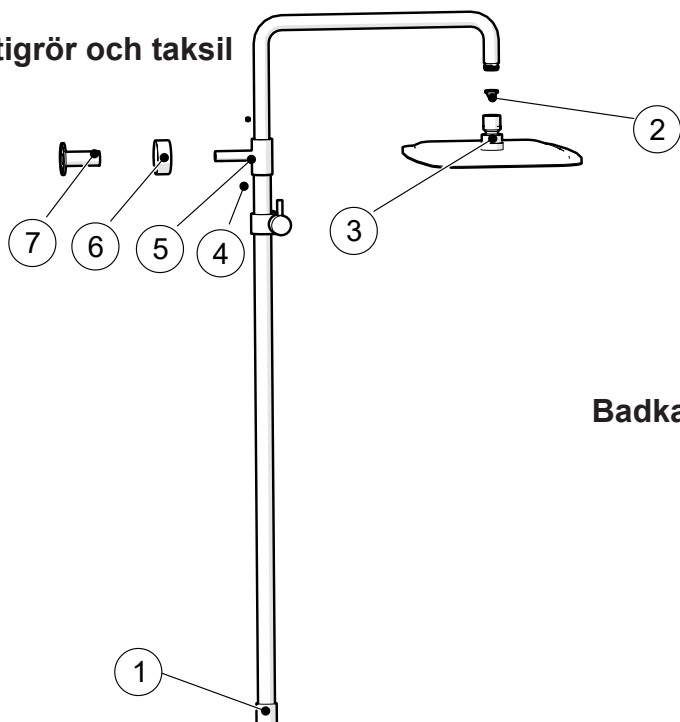
Strand
STAINLESS AB

Läs igenom denna anvisning innan montering av blandaren. Kontrollera att blandaren är felfri och att alla delar som listas på denna sida finns med i förpackningen. Ha alla listade verktyg tillhanda.

**SPARA VERKTYGEN
SOM MEDFÖLJER!**

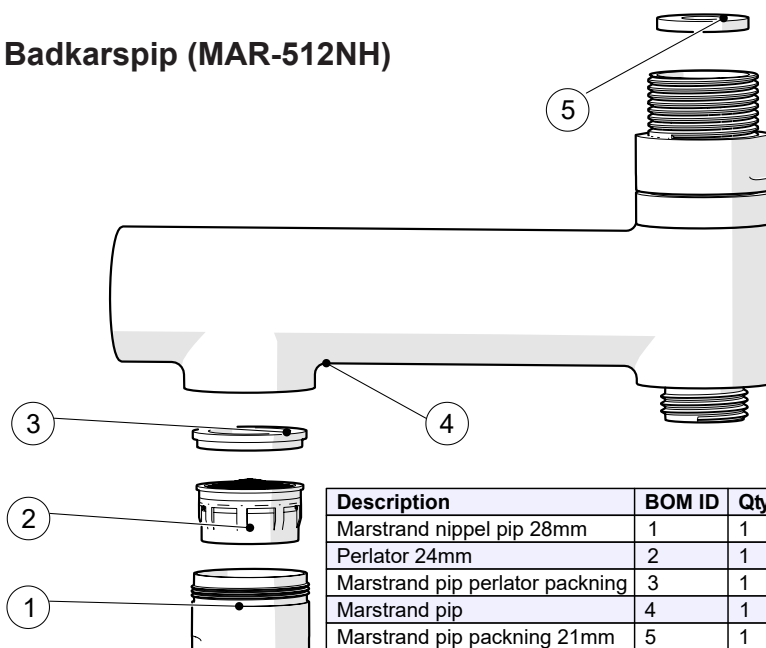
3.1 SPRÄNGSKISS / RESERVDELAR MAR-502NH

Stigrör och taksil



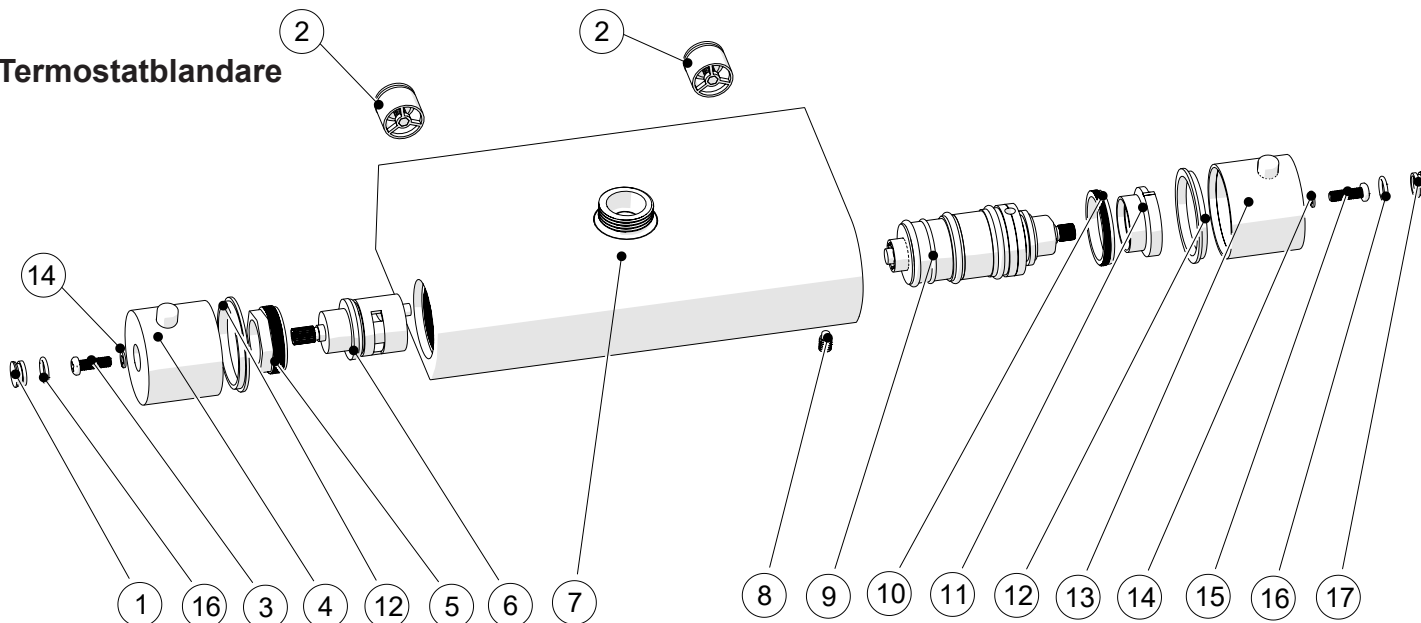
Description	BOM ID	Qty
INOX Stång	1	1
Filter taksil 18mm	2	1
Rektangulär Duschhuvud	3	1
Insexskruv	4	2
Glidfäste	5	1
Väggkåpa	6	1
Väggfäste	7	1

Badkarspip (MAR-512NH)



Description	BOM ID	Qty
Marstrand nippel pip 28mm	1	1
Perlator 24mm	2	1
Marstrand pip perlator packning	3	1
Marstrand pip	4	1
Marstrand pip packning 21mm	5	1

Termostatblandare

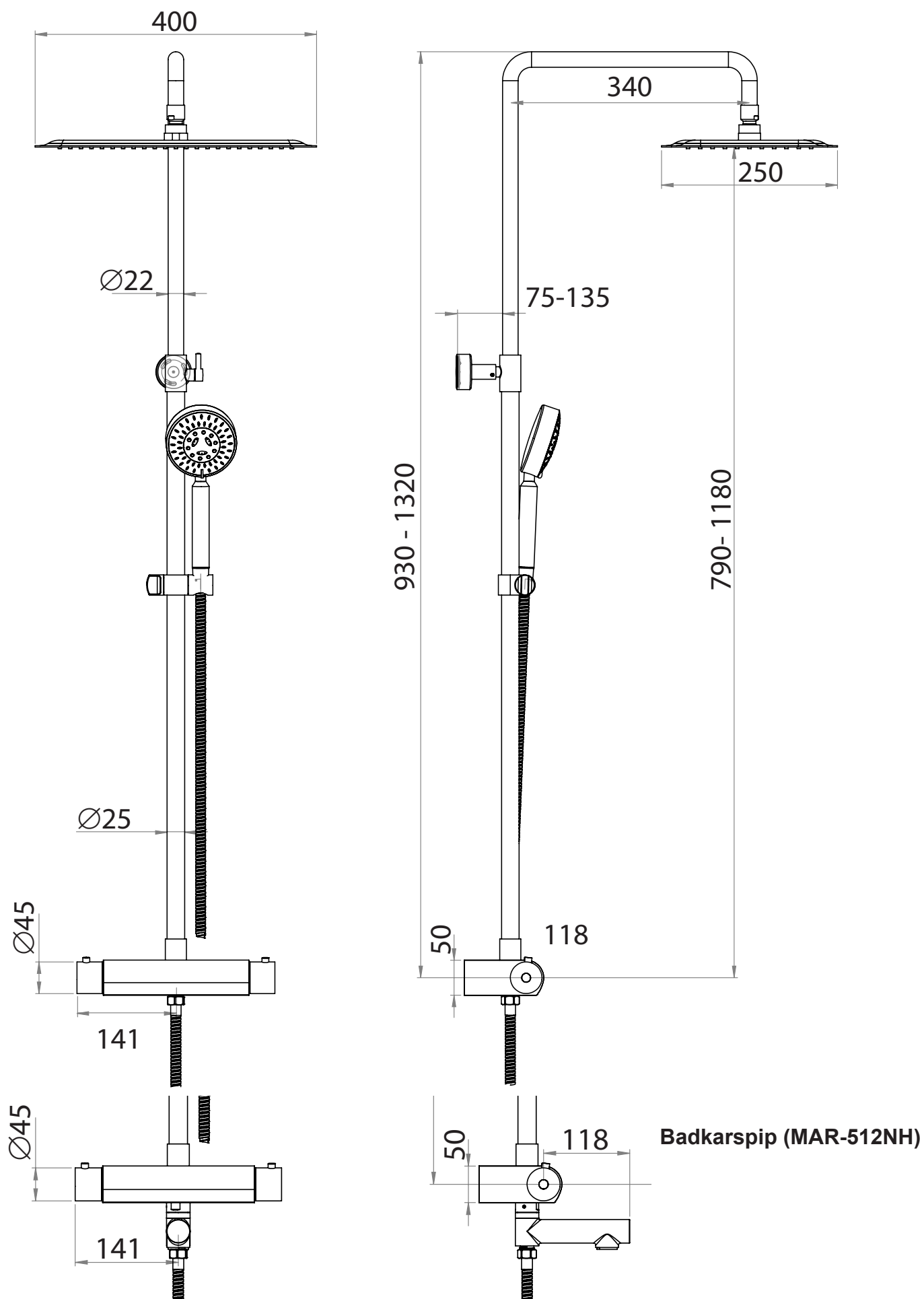


Description	BOM ID	Qty
Minilock 12mm	1	1
Backventil 20mm	2	2
Skruv	3	1
Huv omkastare	4	1
Klämring omkastare	5	1
Omkastare	6	1

Description	BOM ID	Qty
MAR-300NH	7	1
Termostat fästskruv	8	1
TS-000	9	1
Klämring TS-000	10	1
Vrede mellanlägg TS-000	11	1
Vrede slitring TS-000	12	2

Description	BOM ID	Qty
Vrede Termostatsida	13	1
Bricka	14	1
Spännskruv	15	1
Packning 12mm	16	2
Minilock 12mm	17	1

3.2 MÄTTSKISS MAR-502NH / MAR-512NH



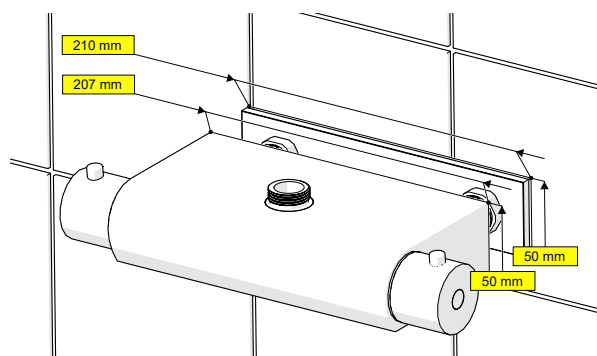
4. ATT TÄNKA PÅ INNAN MONTERING

Takduschen Marstrand är konstruerad för ett rektangulärt väggfäste med motsvarande storlek som duschblandaren.

Storlek fäste: 210x50 mm

Rördragning: 150 C/C

- Spola rent rören innan blandaren monteras.
- Stäng alltid av vattnet med huvudkranen innan byte av blandare.
- Se till att ha alla nödvändiga delar och verktyg tillhanda.

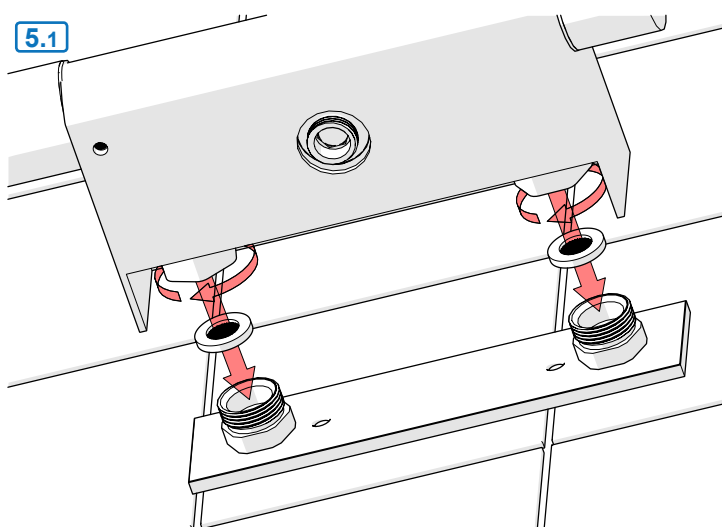


Renspolning av rörledningar skall göras innan blandaren monteras. Strand ansvarar inte för funktionskador orsakade av orenheter i vattnet.

5. MONTERINGSANVISNING

5.1 Montera blandaren

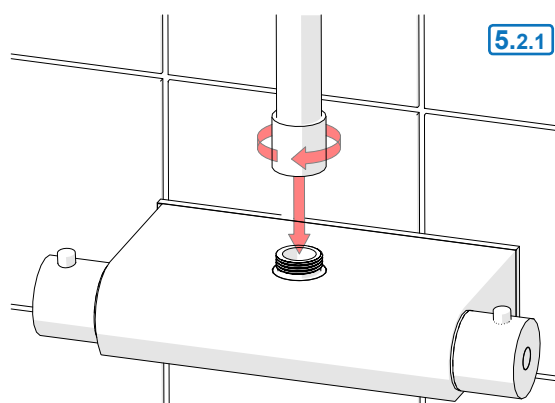
- Montera blandaren på väggvästet.
- Använd medföljande filterpackningar enligt bild.
- Lätt åtdragning (medsols) med nyckel till stopp.



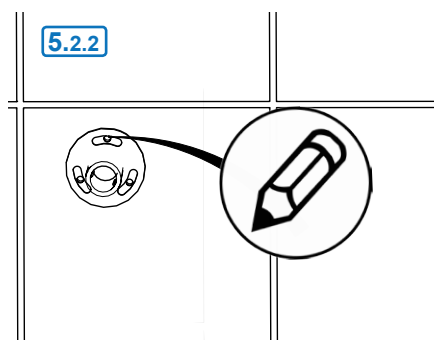
5.2 Montera väggfästet

5.2.1 Montera stigröret

Montera stigröret tillfälligt för måttagningen.



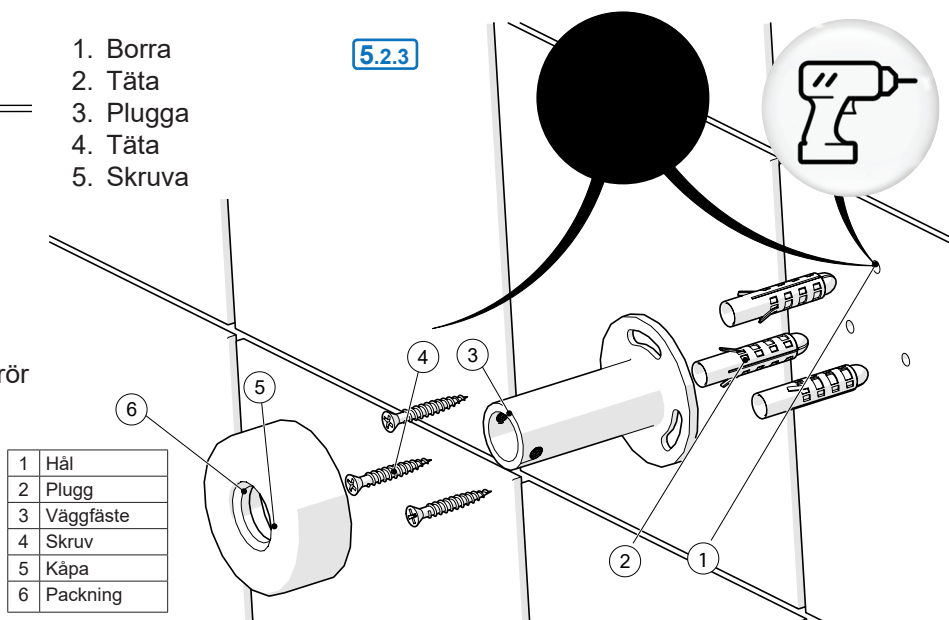
5.2.2 Mät håltagningen



Efter måttagningen monteras stigrör bort.

5.2.3 Borra, plugga & montera väggfästet

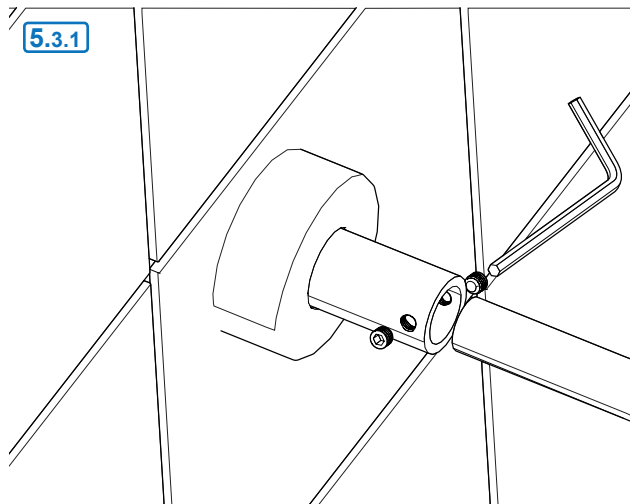
1. Borra
2. Täta
3. Plugga
4. Täta
5. Skruva



5.3 Montering stigrör

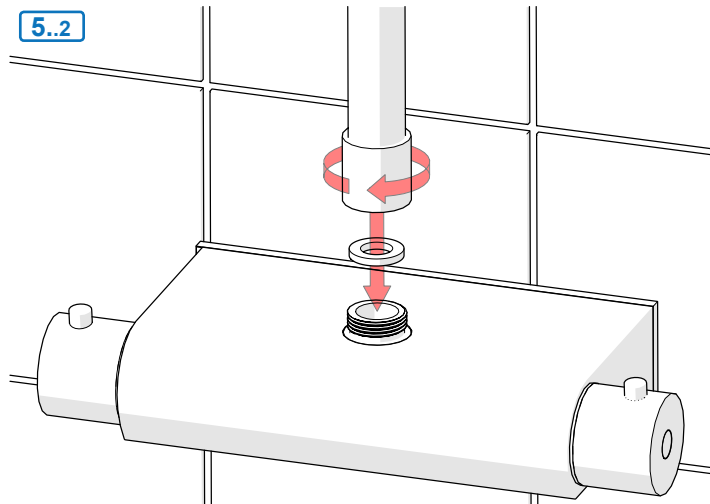
5.3.1 Fäst stigröret i väggfästet

- Montera stigrörsfästet i väggfästet



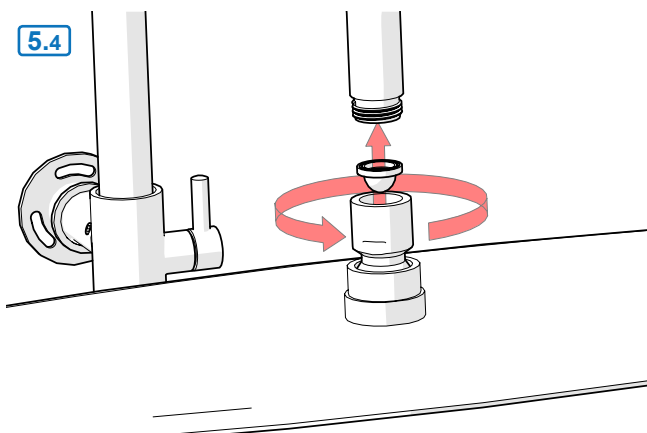
5.3.1 Montera stigröret i blandaren

- Fäst stigröret på blandaren
- Använd medföljande packning
- Lätt åtdragning (medsols) med nyckel till stopp.

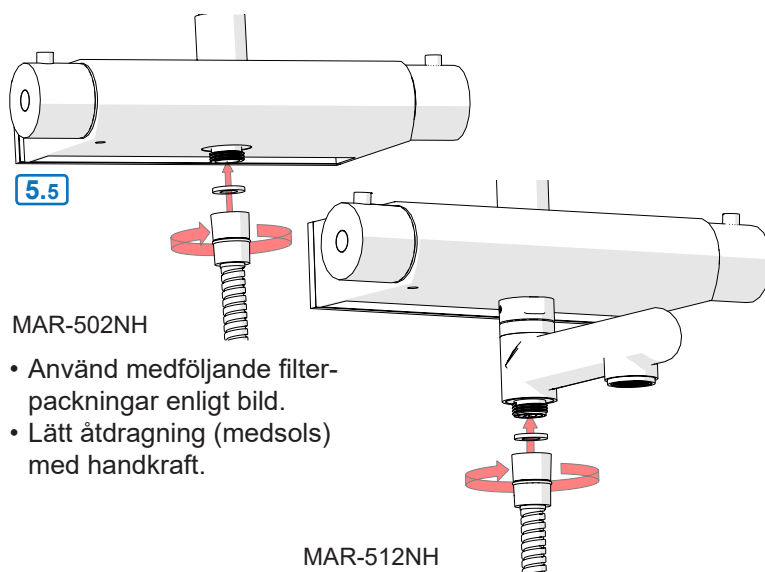


5.4 Montera taksilen

- Montera taksilen på stigröret.
- Använd medföljande filterpackningar enligt bild.
- Lätt åtdragning (medsols) med nyckel till stopp.



5.5 Montera duschslangen

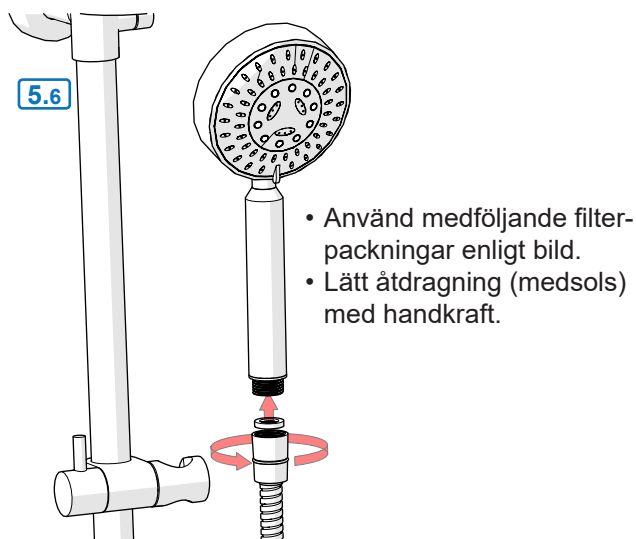


MAR-502NH

- Använd medföljande filterpackningar enligt bild.
- Lätt åtdragning (medsols) med handkraft.

MAR-512NH

5.6 Montera handdusch



- Använd medföljande filterpackningar enligt bild.
- Lätt åtdragning (medsols) med handkraft.

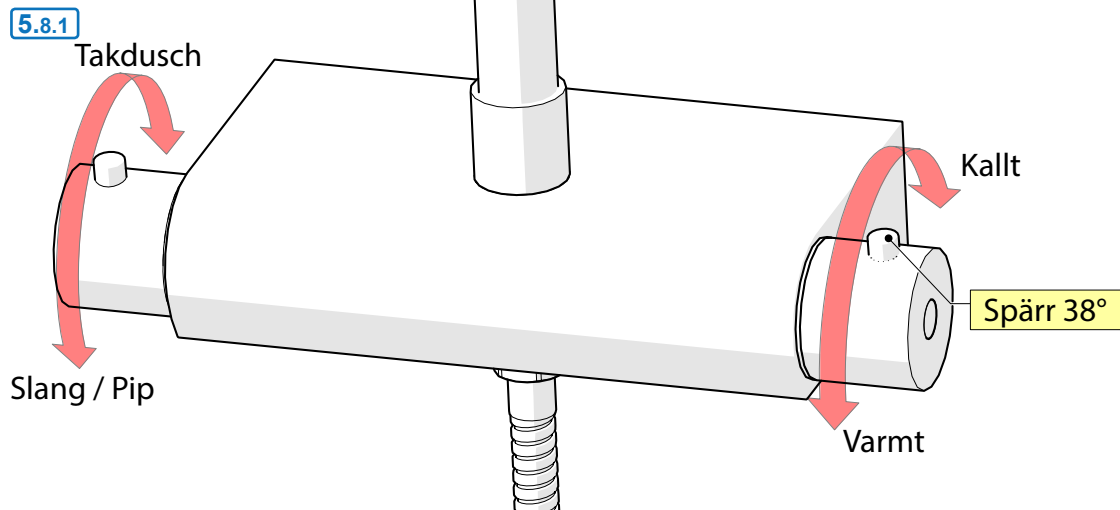
5.7 Täthetskontroll

- Installationen skall avslutas med ett täthetsprov.

Garantin gäller i 2 år från inköpsdatum (10 år på huset). Blandaren skall vara monterad och använt på ett korrekt sätt. Installationen och rördragning skall vara fackmässigt utförd och överensstämma med Boverkets Byggregler. Garantin omfattar ej normalt slitage, olycks-händelser, oaktksamhet, frysskador, vattenskador eller funktionsfel som uppstått genom orenheter eller kalk i vattnet. Garantin gäller inte demo/utställningsexemplar.

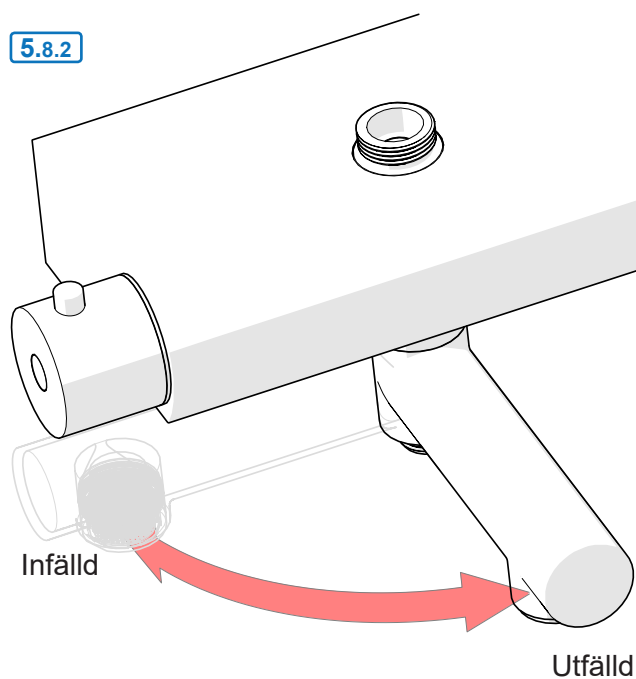
5.8 Takduschens funktion

5.8.1 Termostatblandarens funktion

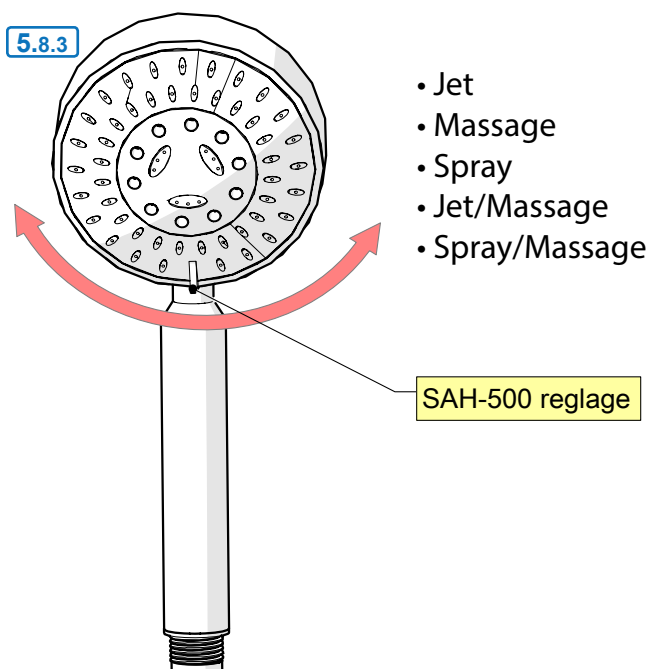


5.8.2 Växla flöde mellan slang och pip (MAR-512NH enbart)

- Infällt läge ger flöde i duschslangen
- Utfällt läge ger flöde i badkarspipen



5.8.3 Handdusch SAH-500



6. SKÖTSELRÅD FÖR DIN TERMOSTATBLANDARE FRÅN STRAND

6.1 Underhåll av termostatblandaren

- Vrid på vattnet
- Vrid temperaturreglaget fram och tillbaka flera gånger för att förebygga att termostaten fastnar och ger fel temperatur.

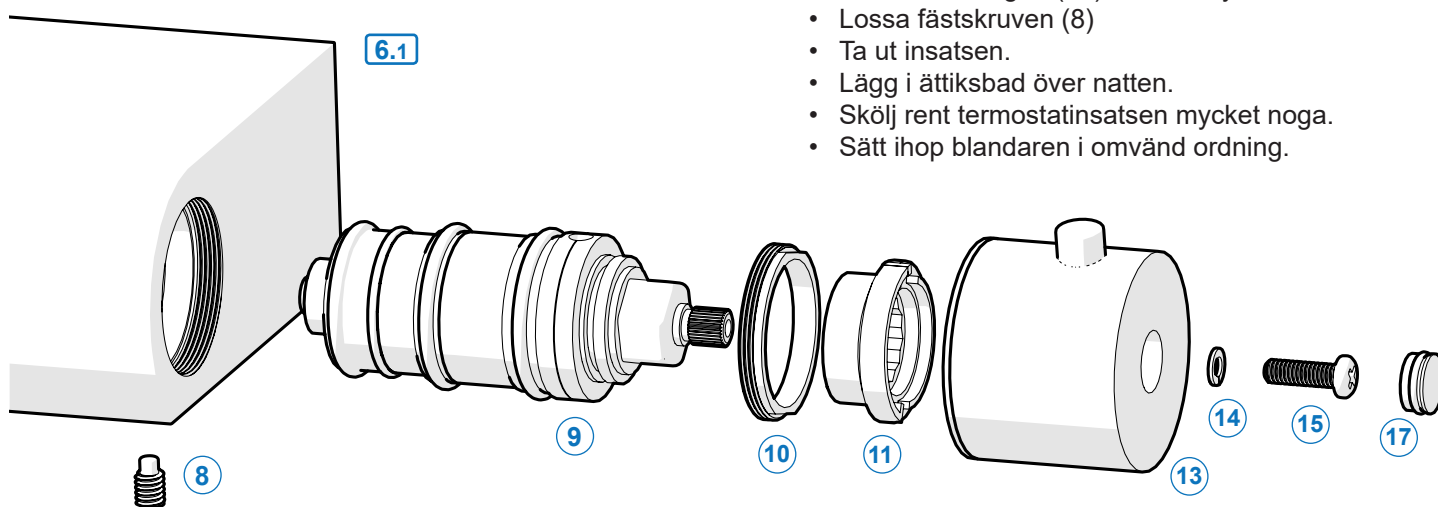
6.2 Rengöring / Byte av termostatinsats

I områden där kalkhalten i vattnet är högt kan det finnas behov av att rengöra termostatinsatsen från avlagringar. Ett typiskt tecken på när rengöring kan behövas är när man enbart får ljummet vatten oavsett vilket läge temperaturvredet står på.

Förbered följande innan bortmontering av insatsen.

- Fyll en hink med vatten för sköljning av insatsen senare.
- Vatten/ättiksbad med 1 del hushållsättika och 2 delar vatten.
- Stäng av vattnet via huvudkranen.

- Lossa locket med en nagel (17).
- Loss skruven (14).
- Lossa vredet (13).
- Lossa mellanlägget (11).
- Lossa klämringen (10) med en nyckel.
- Lossa fästskruven (8)
- Ta ut insatsen.
- Lägg i ättiksbad över natten.
- Skölj rent termostatinsatsen mycket noga.
- Sätt ihop blandaren i omvänd ordning.



6.3 Rengöring / Byte av kombireglage (omkastare)

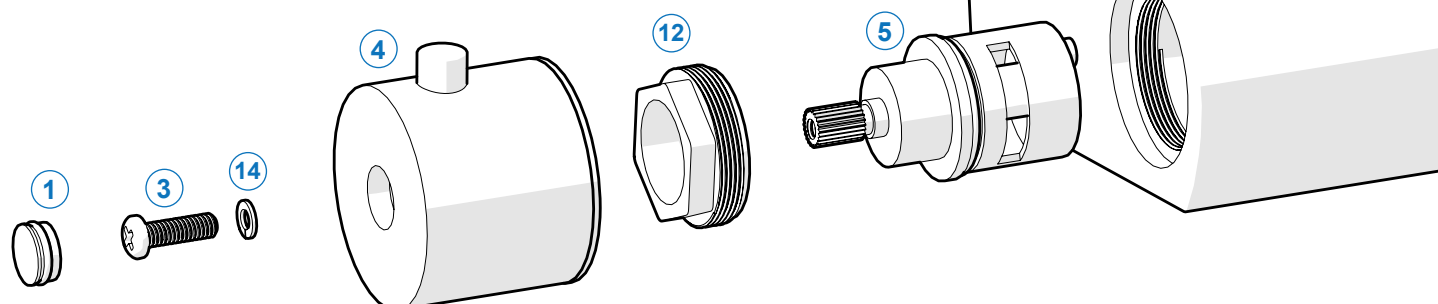
I vissa lägen kan det finnas behov av att rengöra kombireglaget som styr vattenflödet respektive omkastning mellan takdusch och handdusch. Ett typiskt tecken på när rengöring kan behövas är när man får ett konstant dropp från takdusch oavsett reglagentens inställning.

Kom ihåg att stänga av vattnet via huvudkranen innan du börjar!

Inspektera insatsen och rengör den från ev. partiklar genom att skölja den i vatten (mild tvållösning kan användas vid behov).

- Lossa locket med en nagel (1).
- Lossa skruven (3).
- Lossa vredet (4).
- Lossa klämringen (12) med en nyckel.
- Ta loss omkastaren (5)
- Rengör omkastaren.
- Sätt ihop blandaren i omvänd ordning.

6.2



Teknisk data

Arbetstryck: 50 - 1000 kPa
Flöde vid 300 kPa: 0.333 l/s

Testtryck max 1 600 kPa
Ljuddämpning: JA

Varmvatten max 70° C
(OBS! Varmvatten i Sverige är max 60° C)

Komponenter

Strand använder endast godkända komponenter av hög kvalitet från världsledande företag i Tyskland och Schweiz:

Neoperl: Anslutnings slangar och Strålsamlare.
Kerox: Mjukstängande keramiska insatser med kallstartsfunktion.
Flühs: Tryck och temperaturstyrda termostatinsatser.

Återvinning

Strandblandare är tillverkade i äkta rostfritt stål 304, vilket är 100% återvinningsbart och ett bra miljöval.

Kvalitetskontroll

För att undvika dolda fel, testas och provtrycks alla blandare som ett led i tillverkningen.

Certifieringar

Våra blandare är testade och certifierade enligt EN 817.

Garanti (Kontakta inköpsstället vid alla eventuella garantiärenden.)

Garantin gäller 2 år (10 års fabriksgaranti på blandarhuset) från inköpsdagen och mot uppvisande av kvitto eller faktura. Installationen och rördragning skall vara fackmässigt utförd och överensstämma med Boverkets Byggregler. Garantin omfattar ej normalt slitage, olyckshändelser, oaktsamhet, frysskador, vattenskador eller funktionsfel som uppstått genom orenheter eller kalk i vattnet och till detta eventuella följdskador.

Garantin gäller inte demo/utställningsexemplar.

Följdskada genom fel i levererad produkt, kostnader för 3:e man och/eller kostnader på annat än den levererade varan täcks inte av garantin. Dessa kostnader skall täckas av brukarens eller installatörens försäkring.

Vid frysrisk

Montera bort keramiska insatsen och förvara den i uppvärmt utrymme.

Skötsel

Rengör blandare regelbundet med en mjuk trasa och tvållösning, skölj med rent vatten och eftertorka/polera med torr trasa. Kalkavlagringar tas bort med hushållsättika och eftersköljning med rent vatten.