

# MONTERINGSANVISNING FÖR TAKDUSCH

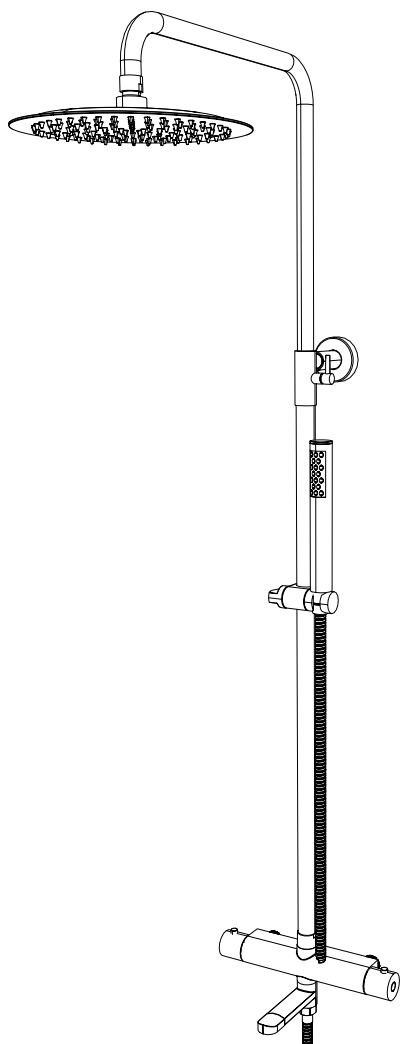
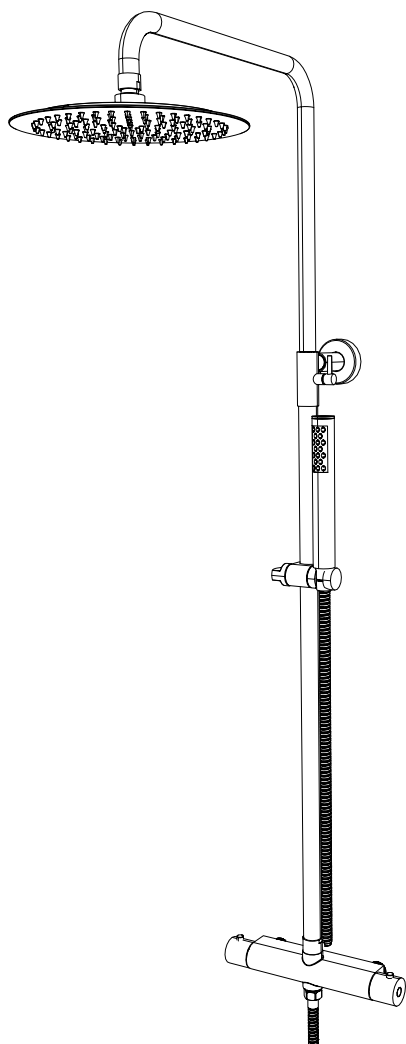
**Strand Stockholm**  
**STO-501N**

RSK: 828 28 49

**Strand Stockholm**  
**STO-511N**

RSK: 828 28 51

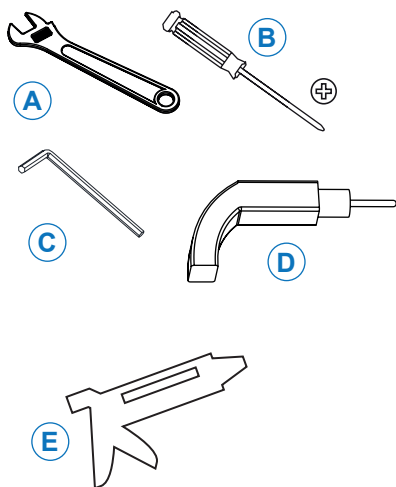
Rördragning: 150CC



## Innehållsförteckning

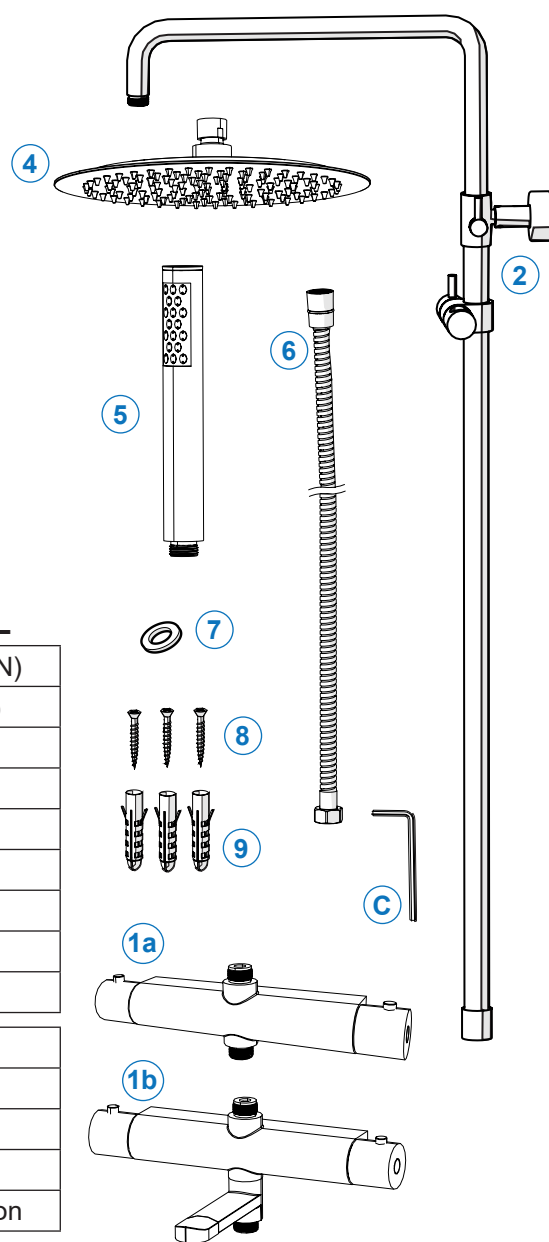
1. Nödvändiga verktyg .....	1
2. Kartongens innehåll .....	1
3. Skisser och mått .....	2
3.1 Sprängskiss / Reservdelar .....	2
3.2 Måttskisser .....	3
4. Att tänka på innan montering .....	4
5. Monteringsanvisning .....	4
6. Skötselråd	
6.1 Underhåll av termostatblandaren .....	7
6.2 Rengöring / Byte av termostatinsats .....	7
6.2 Rengöring / Byte av kombireglage .....	7
7. Teknisk data .....	8

## 1. NÖDVÄNDIGA VERKTYG



## 2. KARTONGENS INNEHÅLL

1a	Termostatblandare (STO-501N)
1b	Badkarsblandare (STO-511N)
3	Rörsats / Stigrör
4	Taksil
5	Handdusch
6	Duschslang
7	Packning stigrör
8	Skruvar (x3)
9	Plugg (x3)
A	Skiftnyckel
B	Stjärnskruvmejsel
C	Insexnyckel
D	Borrmaskin
E	Tätningssilikon / Sanitetssilikon



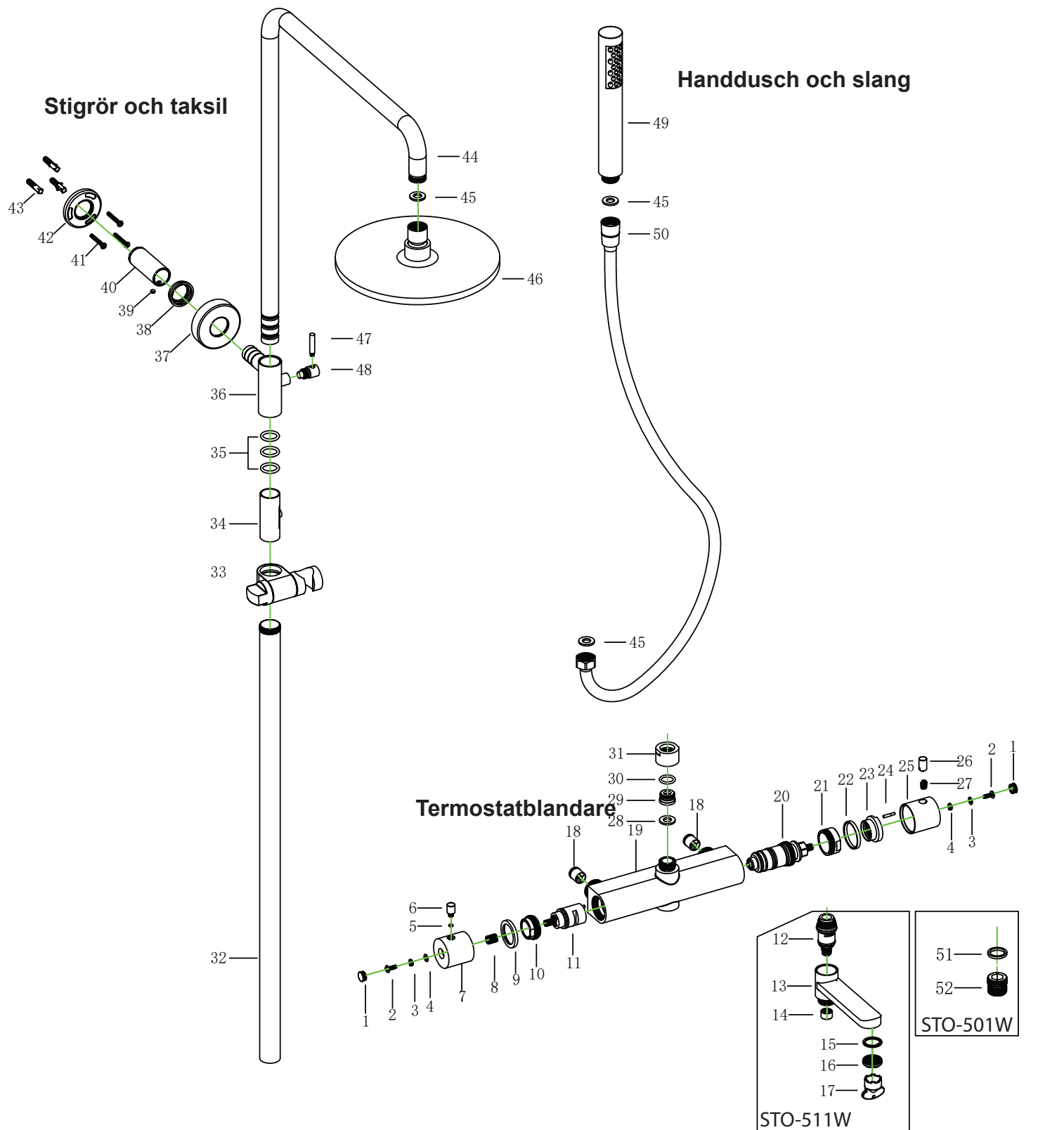
**Strand**  
STAINLESS AB

Rev. 2017-07-18

Läs igenom denna anvisning innan montering av blandaren. Kontrollera att blandaren är felfri och att alla delar som listas på denna sida finns med i förpackningen. Ha alla listade verktyg tillhanda.

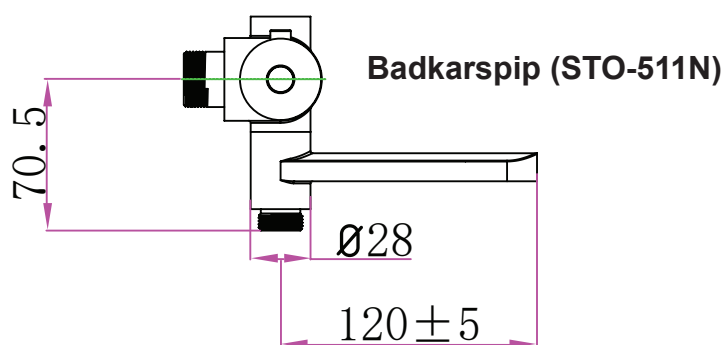
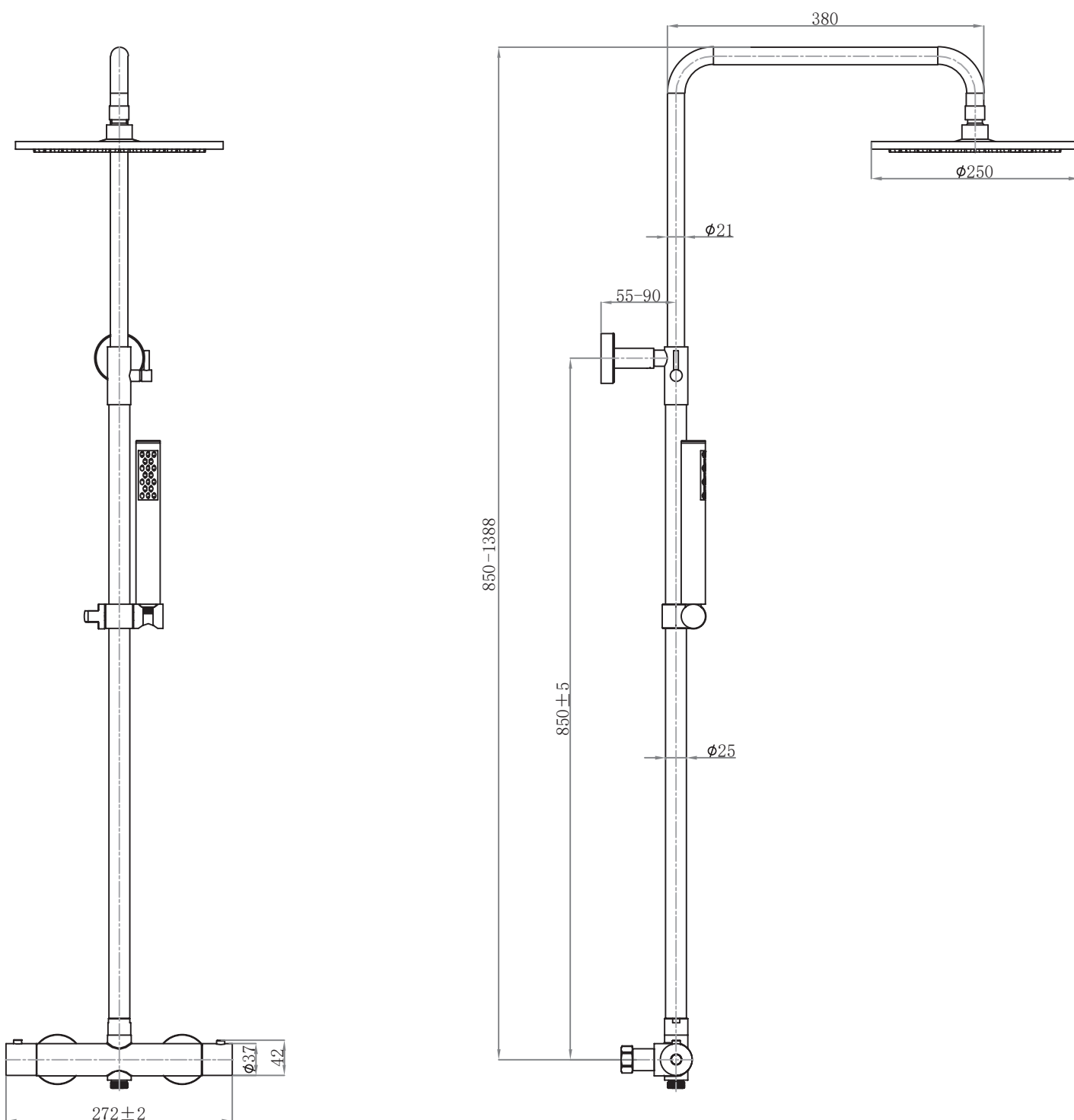
**SPARA VERKTYGEN  
SOM MEDFÖLJER!**

### 3.1 SPRÄNGSKISS / RESERVDELAR STO-501N / STO-511N



Nr	Benämning	Nr	Benämning	Nr	Benämning	Nr	Benämning	Nr	Benämning	Nr	Benämning
1	Minilock 14mm	11	Kranbröst Ø24.7	21	Klämmutter Ø34x5 L15	31	Övergångsnippel G½	41	Skruv	51	Packning Ø21x2.5
2	Skruv M4x12	12	Keramisk ventil M22x1.5	22	Plastring Ø35x4	32	Nedre stigrör M25x1	42	Väggfäste M24x1	52	Nippel G½
3	Fjäderbricka Ø5.3	13	Badkarspiss G½ - M24x1	23	Temperaturspärr Ø26	33	Glidhållare handdusch	43	Plugg		
4	Bricka Ø9	14	Klämmutter Ø14x8	24	Spärrpinne Ø3x16	34	Rörinlägg	44	Topprör G½		
5	Bricka Ø4	15	Packning Ø22x1.5	25	Huv temperaturreglage	35	Packning Ø16x3.2	45	Packning Ø19x2		
6	Pinne Ø10x13	16	Strålsamlare M24x1	26	Pinne Ø10x14	36	Väggfäste M25x1 M14x1	46	Taksil Ø250 G½		
7	Huv flödeskontroll	17	Verktyg strålsamlare	27	Fjäder	37	Väggkåpa Ø60	47	Pinne Ø6x30		
8	Nippel Ø16x13	18	Backventil Ø15	28	Packning Ø19x2.5	38	Glidstopp väggkåpa	48	Vrede väggfäste Ø14		
9	Inlägg flödesvreda Ø35x5	19	STO-501N	29	Nippel Ø20	39	Insexskruv M5x4	49	Smal handdusch		
10	Klämmutter Ø31x14	20	Termostatinsats M30x1	30	Packning Ø14x2.5	40	Fäströr väggkåpa M5	50	Duschslang G½		

**3.2 MÄTTSKISS STO-501N / STO-511N**



#### 4. ATT TÄNKA PÅ INNAN MONTERING

- Spola rent rören innan blandaren monteras.
- Stäng alltid av vattnet med huvudkranen innan byte av blandare.
- Se till att ha alla nödvändiga delar och verktyg tillhanda.

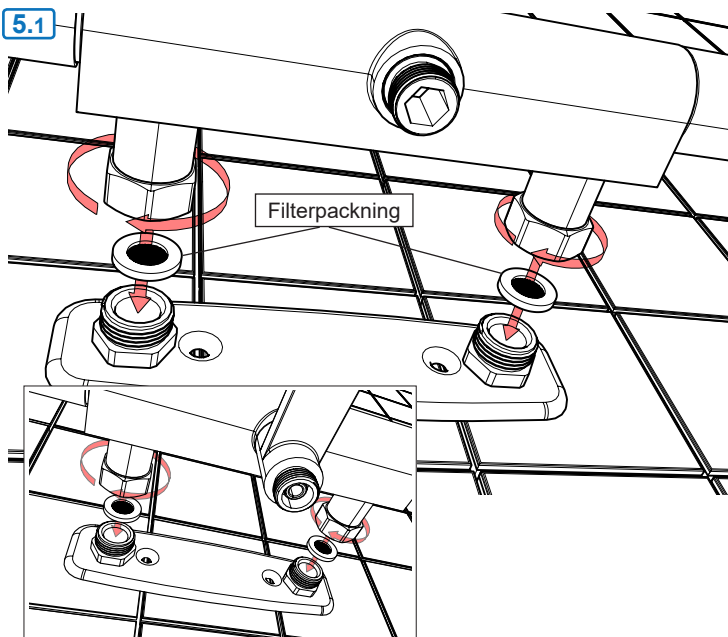
#### Rördragning: 150CC

Renspolning av rörledningar skall göras innan blandaren monteras. Strand ansvarar inte för funktions-skador orsakade av orenheter i vattnet.

#### 5. MONTERINGSANVISNING

##### 5.1 Montera blandaren

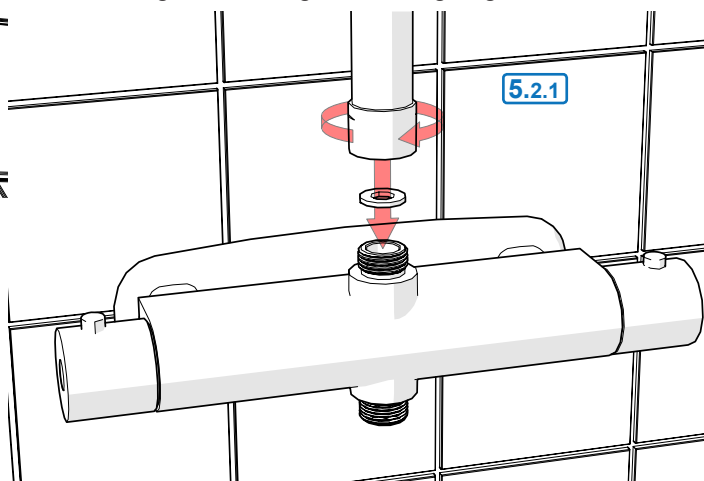
- Montera blandaren på väggvästet.
- Använd medföljande filterpackningar enligt bild.
- Lätt åtdragning (medsols) med nyckel till stopp.



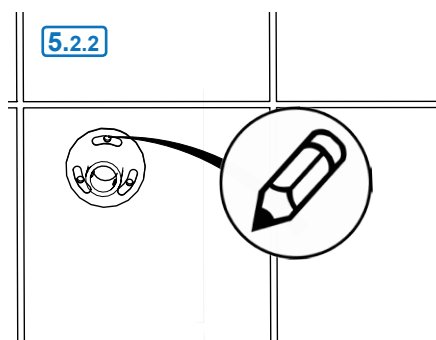
##### 5.2 Montera väggfästet

###### 5.2.1 Montera stigröret

Montera stigröret tillfälligt för måttagningen.



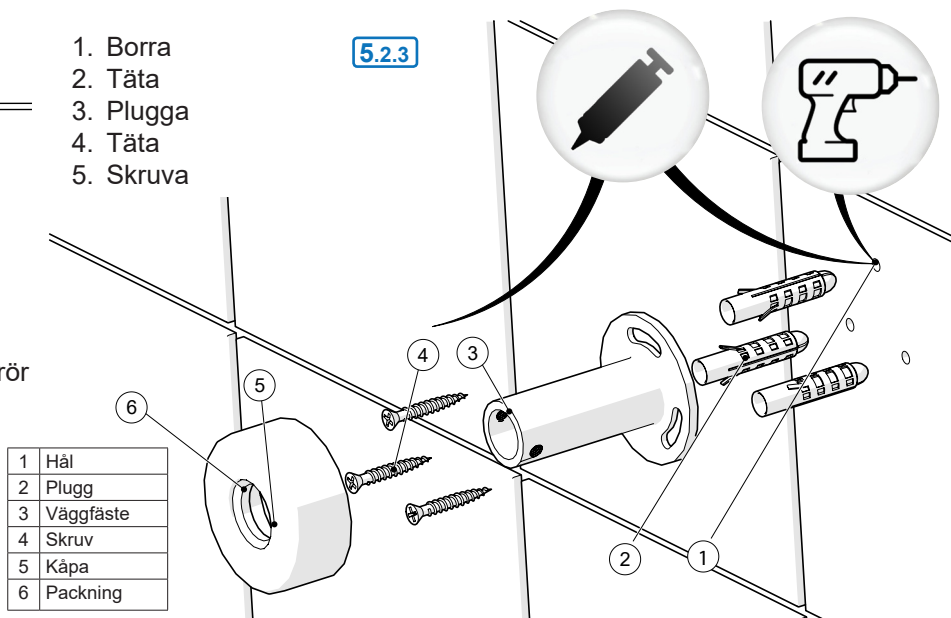
###### 5.2.2 Mät håltagningen



Efter måttagningen monteras stigrör bort.

###### 5.2.3 Borra, plugga & montera väggfästet

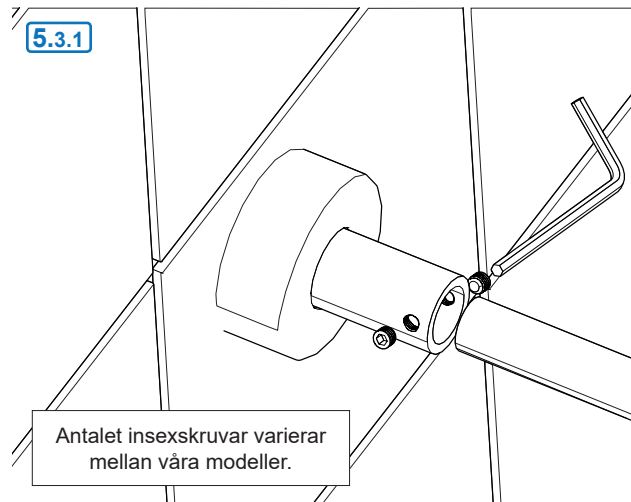
1. Borra
2. Täta
3. Plugga
4. Täta
5. Skruva



## 5.3 Montering stigrör

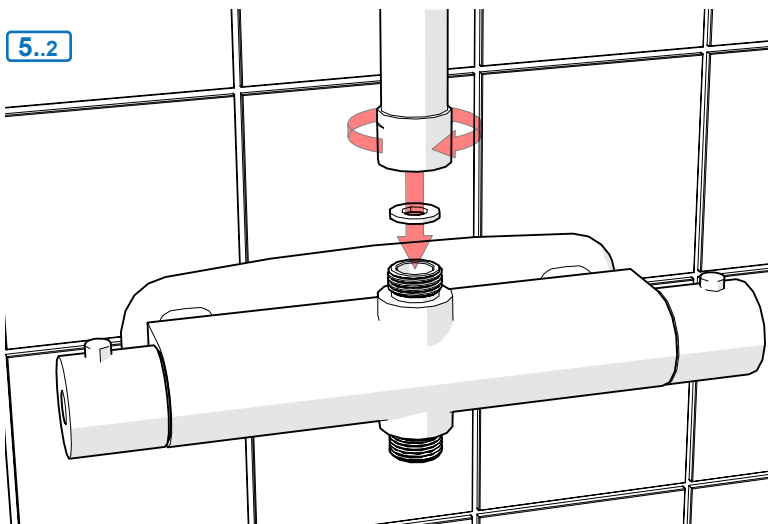
### 5.3.1 Fäst stigröret i väggfästet

- Montera stigrörsfästet i väggfästet
- Denna modell har en insexskruv.



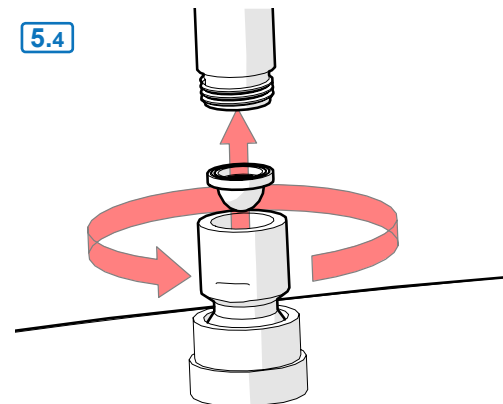
### 5.3.1 Montera stigröret i blandaren

- Fäst stigröret på blandaren
- Använd medföljande packning
- Lätt åtdragning (medsols) med nyckel till stopp.

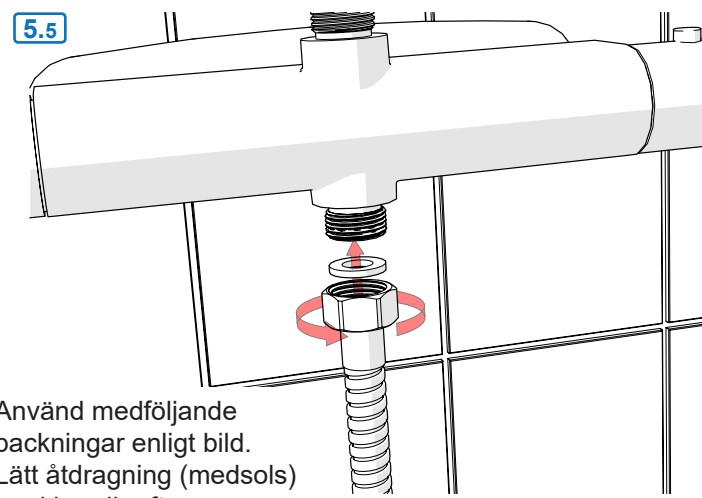


## 5.4 Montera taksilen

- Montera taksilen på stigröret.
- Använd medföljande filterpackningar enligt bild.
- Lätt åtdragning (medsols) med nyckel till stopp.

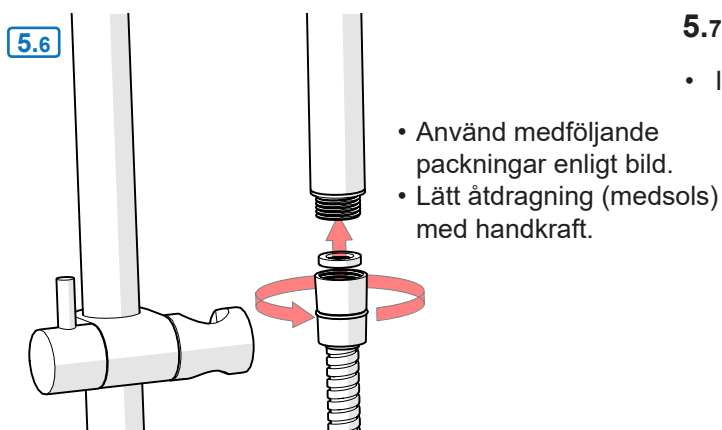


## 5.5 Montera duschslangen



- Använd medföljande packningar enligt bild.
- Lätt åtdragning (medsols) med handkraft.

## 5.6 Montera handdusch



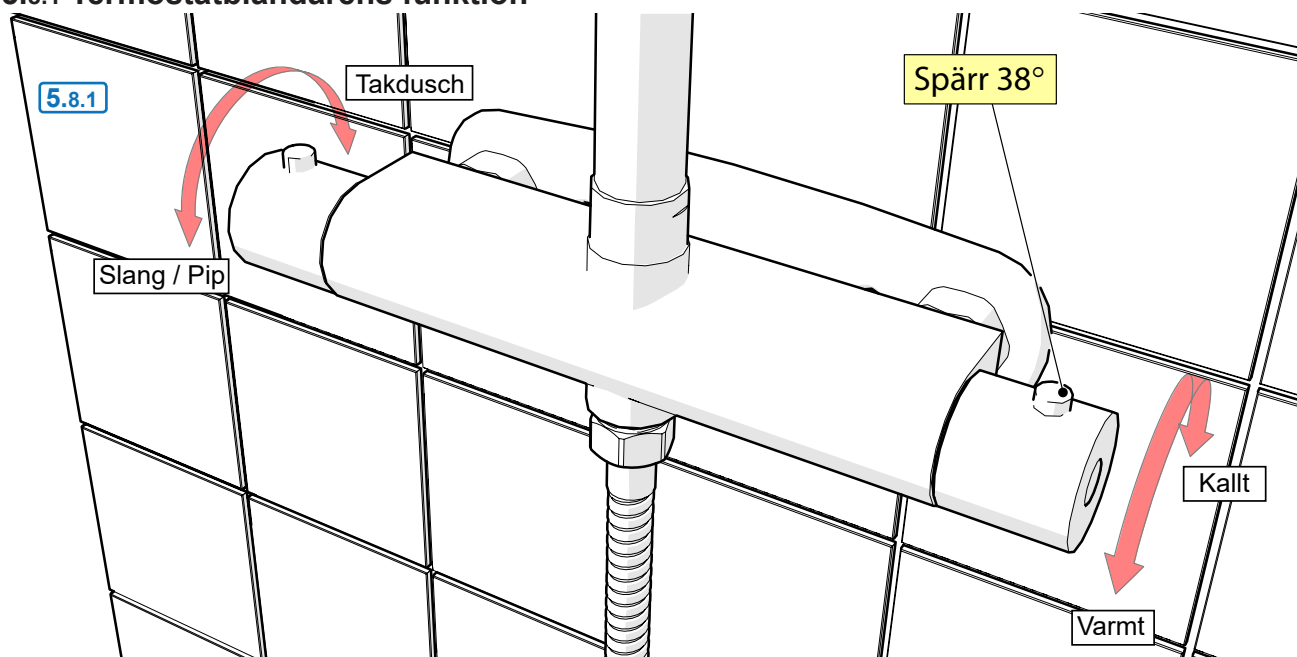
## 5.7 Täthetskontroll

- Installationen skall avslutas med ett täthetsprov.

Garantin gäller i 2 år från inköpsdatum (10 år på huset). Blandaren skall vara monterad och använt på ett korrekt sätt. Installationen och rördragning skall vara fackmässigt utförd och överensstämmande med Boverkets Byggregler. Garantin omfattar ej normalt slitage, olycks-händelser, oaktksamhet, frysskador, vattenskador eller funktionsfel som uppstått genom orenheter eller kalk i vattnet.  
Garantin gäller inte demo/utställningsexemplar.

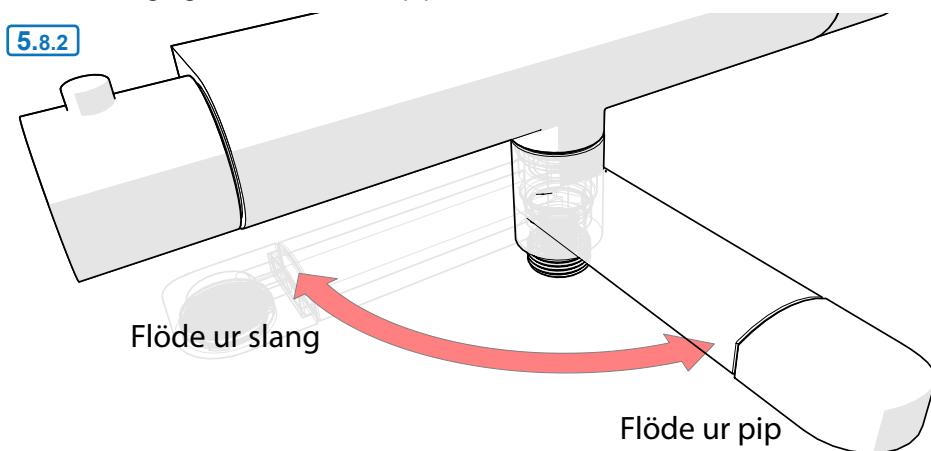
## 5.8 Takduschens funktion

### 5.8.1 Termostatblandarens funktion



### 5.8.2 Växla flöde mellan slang och pip (STO-511N enbart)

- Infällt läge ger flöde i duschslangen
- Utfällt läge ger flöde i badkarspipen



## 6. SKÖTSELRÅD FÖR DIN TERMOSTATBLANDARE FRÅN STRAND

### 6.1 Underhåll av termostatblandaren

- Vrid på vattnet
- Vrid temperaturreglaget fram och tillbaka flera gånger för att förebygga att termostaten fastnar och ger fel temperatur.

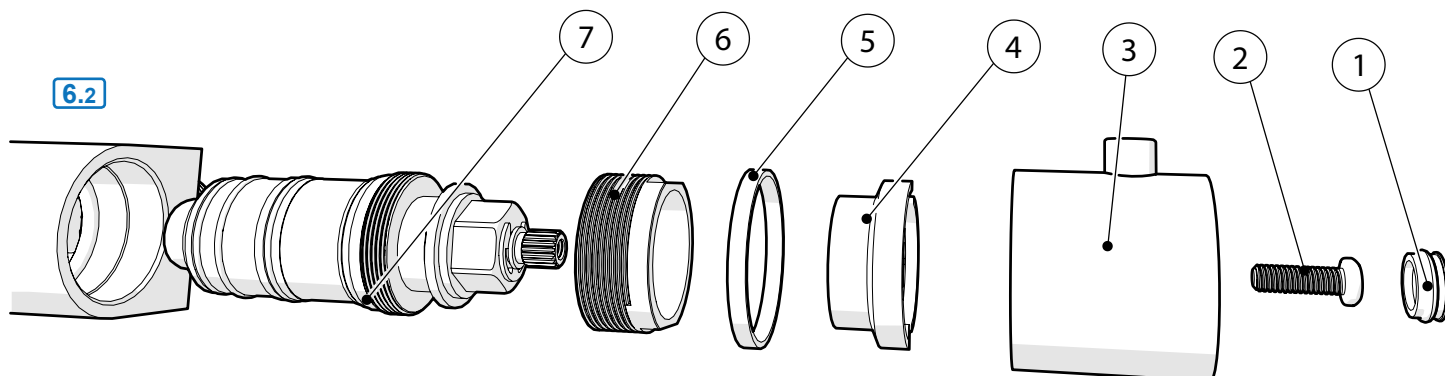
### 6.2 Rengöring / Byte av termostatinsats

I områden där kalkhalten i vattnet är högt kan det finnas behov av att rengöra termostatinsatsen från avlagringar. Ett typiskt tecken på när rengöring kan behövas är när man enbart får ljummet vatten oavsett vilket läge temperaturvredet står på.

Förbered följande innan bortmontering av insatsen.

- Fyll en hink med vatten för sköljning av insatsen senare.
- Vatten/ättiksbad med 1 del hushållsättika och 2 delar vatten.
- Stäng av vattnet via huvudkranen.

- Lossa locket med en nagel (1).
- Loss skruven (2).
- Lossa vredet (3).
- Lossa temperaturspärren (4).
- Lossa plastringen (5).
- Lossa klämmuttern (6).
- Ta ut insatsen (7).
- Lägg i ättiksbad över natten.
- Skölj rent termostatinsatsen mycket noga.
- Sätt ihop blandaren i omvänd ordning.



### 6.3 Rengöring / Byte av kombireglage (omkastare)

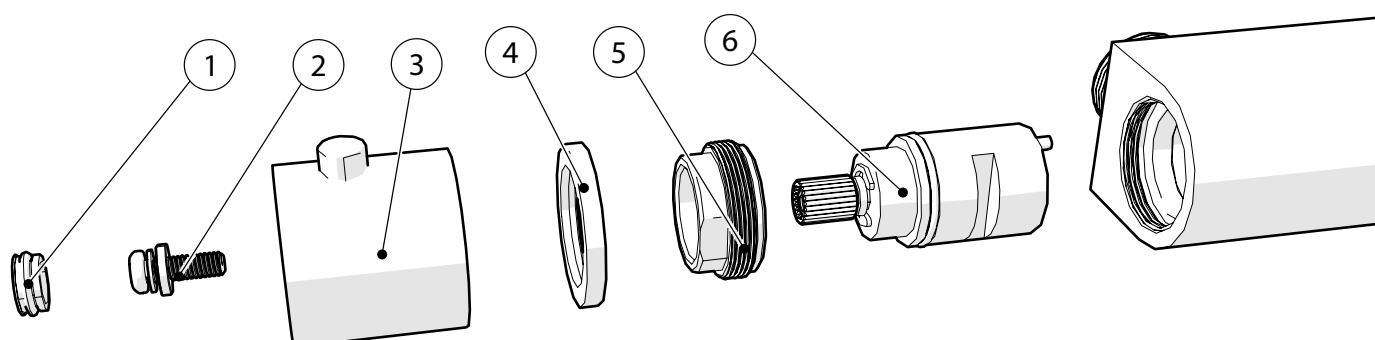
I vissa lägen kan det finnas behov av att rengöra kombireglaget som styr vattenflödet respektive omkastning mellan takdusch och handdusch. Ett typiskt tecken på när rengöring kan behövas är när man får ett konstant dropp från takdusch oavsett reglagentställning.

Kom ihåg att stänga av vattnet via huvudkranen innan du börjar!

Inspektera insatsen och rengör den från ev. partiklar genom att skölja den i vatten (mild tvållösning kan användas vid behov).

- Lossa locket med en nagel (1).
- Lossa skruven (2).
- Lossa vredet (4).
- Lossa ringen (4)
- Lossa klämmuttern (5) med en nyckel.
- Ta loss omkastaren (6)
- Rengör omkastaren.
- Sätt ihop blandaren i omvänd ordning.

**6.3**



### Teknisk data

Arbetstryck: 50 - 1000 kPa  
Flöde vid 300 kPa: 0.23 l/s

Testtryck max 1 600 kPa  
Ljuddämpning: JA

Varmvatten max 70° C  
(OBS! Varmvatten i Sverige är max 60° C)

### Komponenter

Strand använder endast godkända komponenter av hög kvalitet från världsledande företag i Tyskland och Schweiz:

**Neoperl:** Anslutnings slangar och Strålsamlare.  
**Kerox:** Mjukstängande keramiska insatser med kallstartsfunktion.  
**Flühs:** Tryck och temperaturstyrda termostatinsatser.

### Återvinning

Strandblandare är tillverkade i äkta rostfritt stål 304, vilket är 100% återvinningsbart och ett bra miljöval.

### Kvalitetskontroll

För att undvika dolda fel, testas och provtrycks alla blandare som ett led i tillverkningen.

### Certifieringar

Våra blandare är testade och certifierade enligt EN 817.

### Garanti *(Kontakta inköpsstället vid alla eventuella garantiärenden.)*

Garantin gäller 2 år (10 års fabriksgaranti på blandarhuset) från inköpsdagen och mot uppvisande av kvitto eller faktura. Installationen och rördragning skall vara fackmässigt utförd och överensstämma med Boverkets Byggregler. Garantin omfattar ej normalt slitage, olyckshändelser, oaktsamhet, frysskador, vattenskador eller funktionsfel som uppstått genom orenheter eller kalk i vattnet och till detta eventuella följdskador.

Garantin gäller inte demo/utställningsexemplar.

Följdskada genom fel i levererad produkt, kostnader för 3:e man och/eller kostnader på annat än den levererade varan täcks inte av garantin. Dessa kostnader skall täckas av brukarens eller installatörens försäkring.

### Vid frysrisk

Montera bort keramiska insatsen och förvara den i uppvärmt utrymme.

### Skötsel

Rengör blandare regelbundet med en mjuk trasa och tvållösning, skölj med rent vatten och eftertorka/polera med torr trasa. Kalkavlagringar tas bort med hushållsättika och eftersköljning med rent vatten.