

MONTERINGSANVISNING FÖR GODHEM TAKDUSCHAR

GOD-501

RSK: 828 29 99

GOD-501G

RSK: 828 30 95

GOD-511

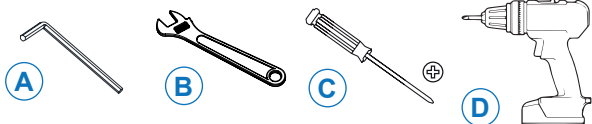
RSK: 828 30 00

Innehållsförteckning

1. Nödvändiga verktyg	1
2. Kartongens innehåll	1
3.1 Sprängskisser och reservdelslista	2
3.2 Måttritning.....	3
4. Att tänka på innan montering.....	4
5. Monteringsanvisning.....	4
6. Teknisk data.....	6

1. NÖDVÄNDIGA VERKTYG

A	Insexnyckel (6mm) - Medföljer
B	Skiftnyckel
C	Stjärnskruvmejsel (PH2)
D	Borr



2. KARTONGENS INNEHÅLL

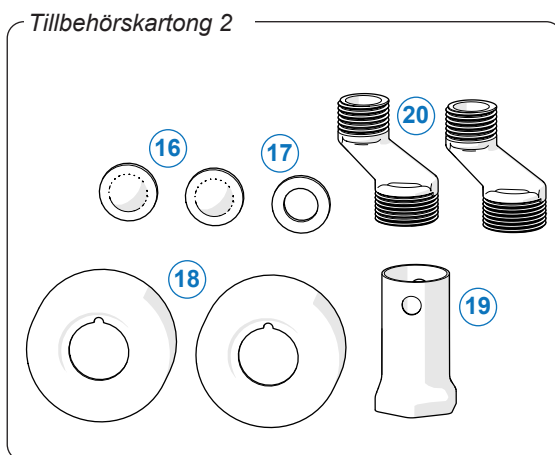
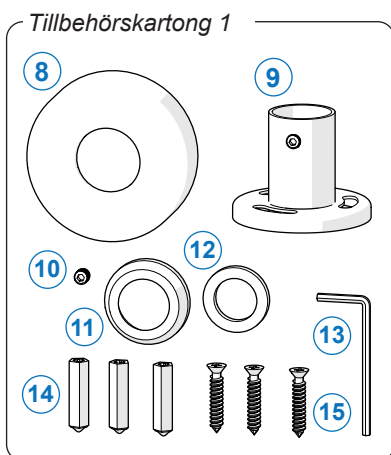
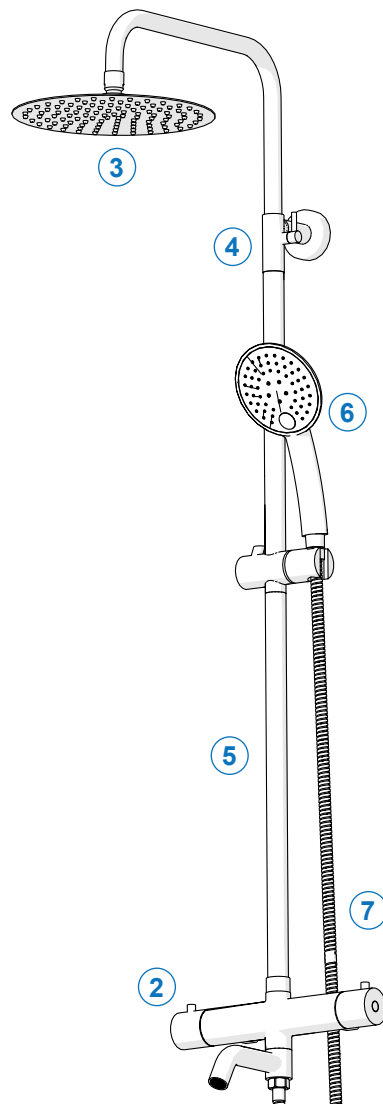
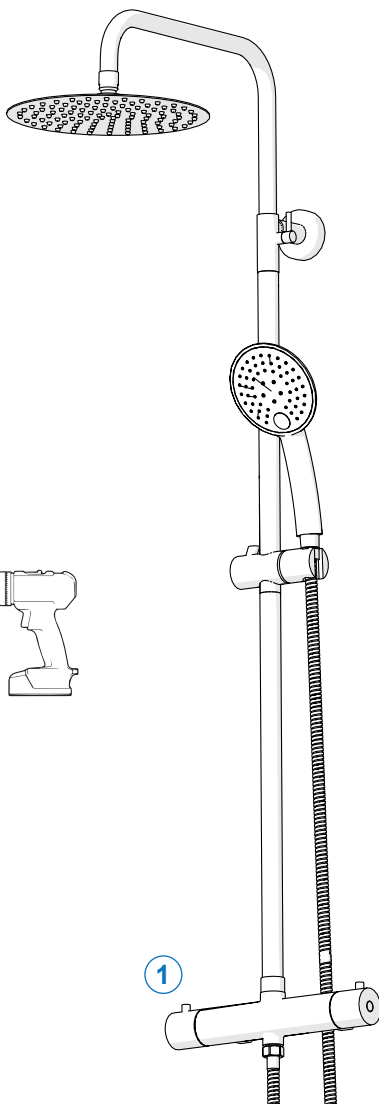
1	Duschblandare (GOD-50x)
2	Badkarsblandare (GOD-51x)
3	Taksil Ø 250 mm
4	Övre stigrör
5	Nedre stigrör
6	Handdusch GOD-120HD
7	Duschslang

Tillbehörskartong 1

8	Kåpa väggfäste Ø60mm
9	Väggfäste (3 delar)
10	Insexskruv
11	Packning kåpa väggfäste
12	Packning 3/4"
13	Insexnyckel 2.5
14	Plugg (3 st)
15	Skruv (3 st)

Tillbehörskartong 2

16	Packning med filter 3/4"
17	Packning 3/4"
18	Kåpor blandarfäste Ø60 mm
19	Fast nyckel för insats (28)
20	Nipplar (Används ej)

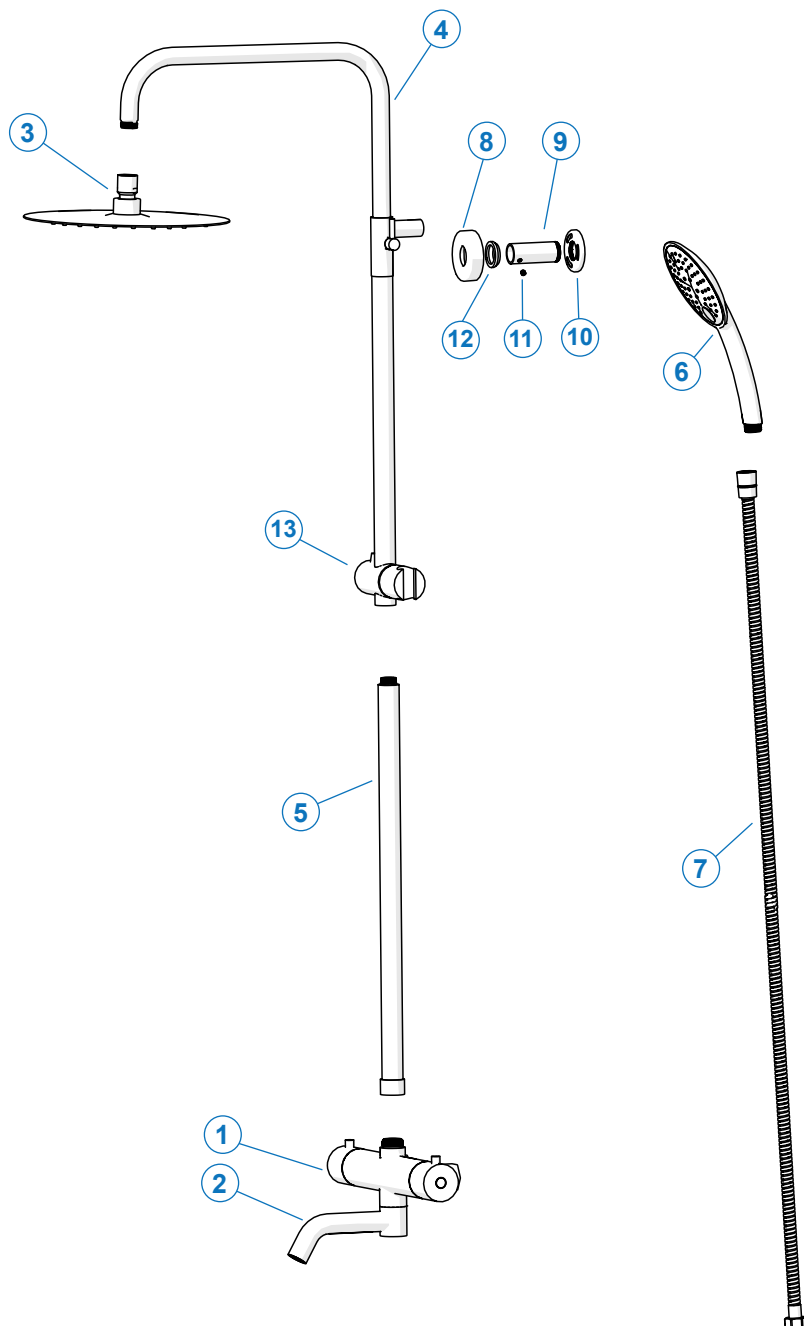


- Kontrollera alla delar som listas ovan finns med i förpackningen.
- Läs igenom denna anvisning innan montering av blandaren.
- Kontrollera att produkten är felfri innan montering.
- Ha alla listade verktyg tillhanda.

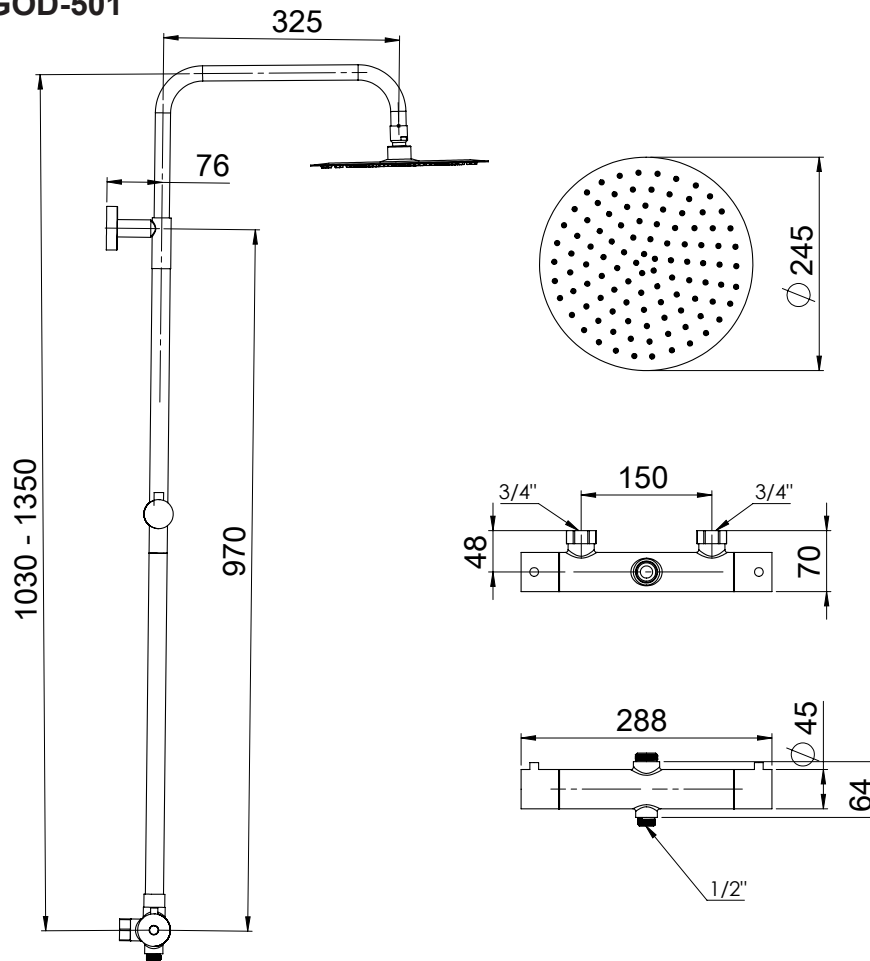
3.1 SPRÄNGSKISS / RESERVDELAR GOD-501 / GOD-511

FÖRTECKNING RESERVDELAR

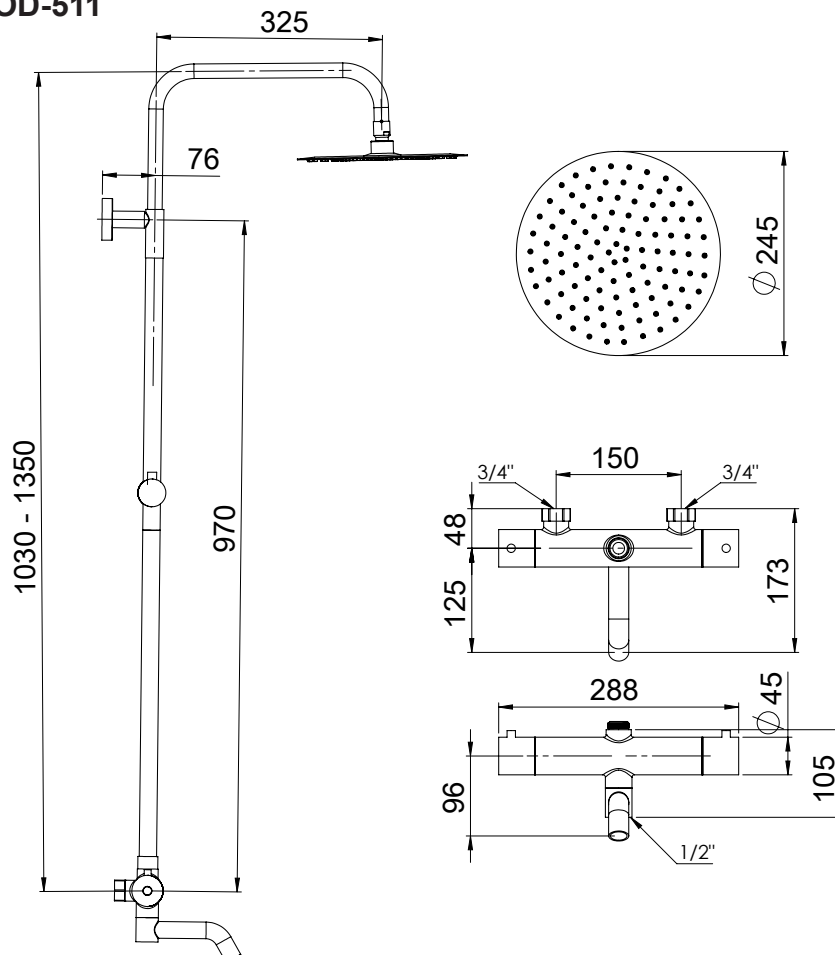
Nr	Benämning
1	Duschblandare (GOD-50x)
2	Badkarsblandare (GOD-51x)
3	Taksil Ø 250 mm
4	Övre stigrör
5	Nedre stigrör
6	Handdusch GOD-120HD
7	Duschslang IN-99
8	Kåpa väggfäste Ø60mm
9	Väggfäste - Rör
10	Väggfäste - Bricka
11	Insexskruv
12	Packning kåpa väggfäste
13	Glider



3.2.1 MÄTTSKISS GOD-501



3.2.2 MÄTTSKISS GOD-511



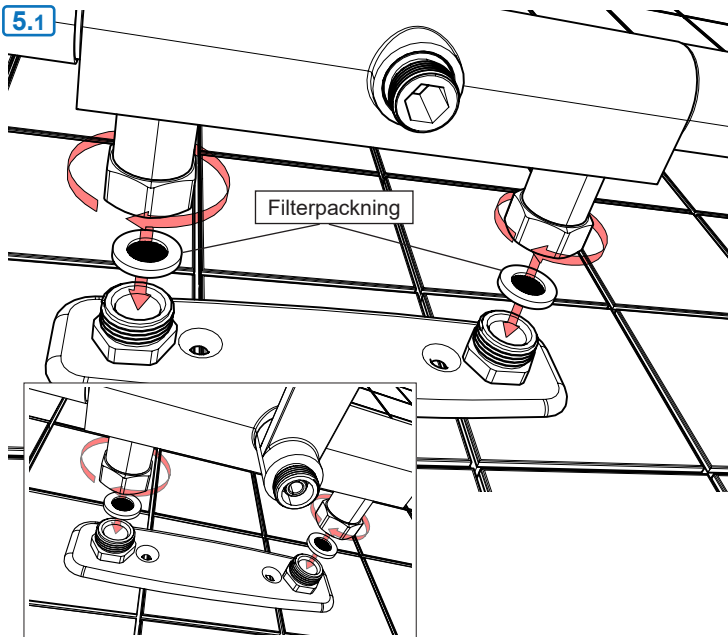
4. ATT TÄNKA PÅ INNAN MONTERING

- Spola rent rören innan blandaren monteras.
- Stäng alltid av vattnet med huvudkranen innan byte av blandare.
- Se till att ha alla nödvändiga delar och verktyg tillhanda.

5. MONTERINGSANVISNING

5.1 Montera blandaren

- Montera blandaren på väggvästet.
- Använd medföljande filterpackningar enligt bild.
- Lätt åtdragning (medsols) med nyckel till stopp.



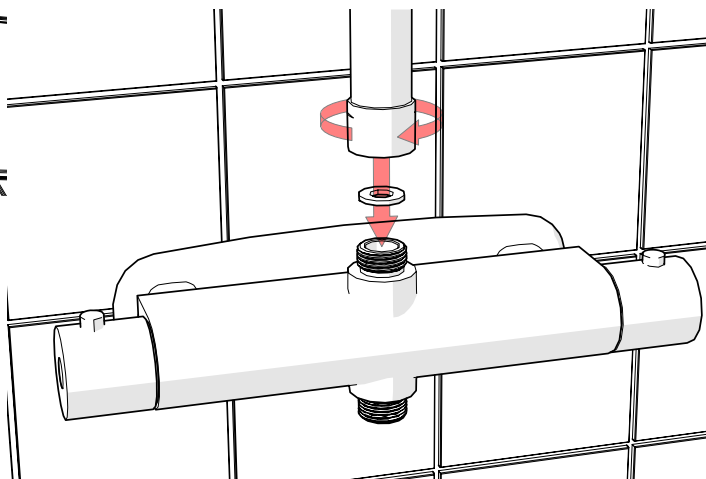
Rördragning: 150CC

Renspolning av rörledningar skall göras innan blandaren monteras. Strand ansvarar inte för funktionskador orsakade av orenheter i vattnet.

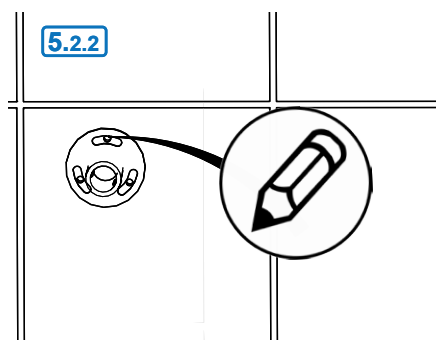
5.2 Montera väggfästet

5.2.1 Montera stigröret

Montera stigröret tillfälligt för måttagningen.



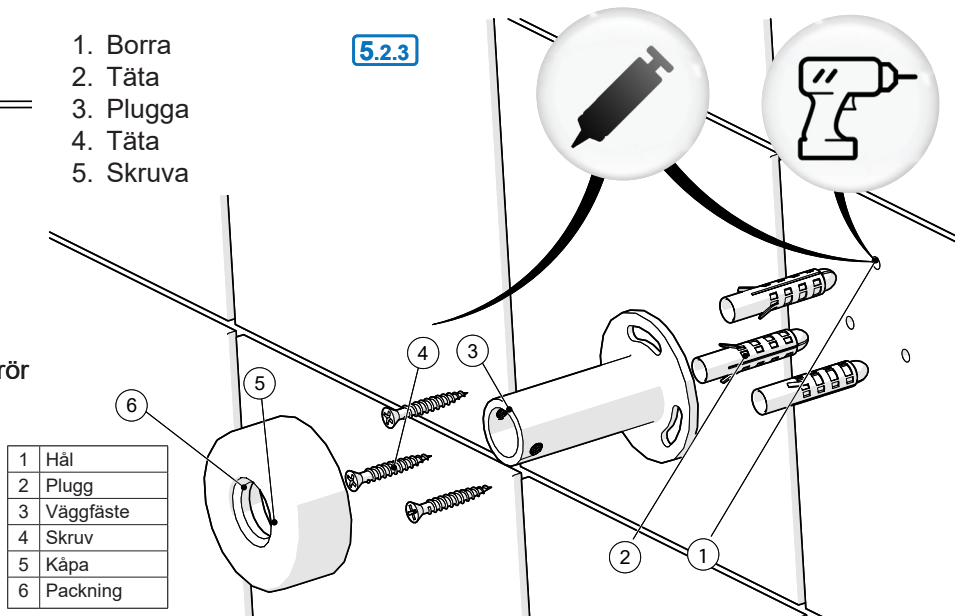
5.2.2 Mät håltagningen



Efter måttagningen monteras stigrör bort.

5.2.3 Borra, plugga & montera väggfästet

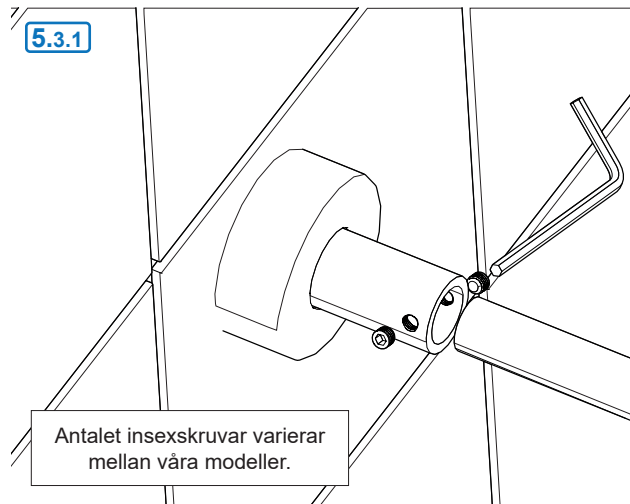
1. Borra
2. Täta
3. Plugga
4. Täta
5. Skruva



5.3 Montering stigrör

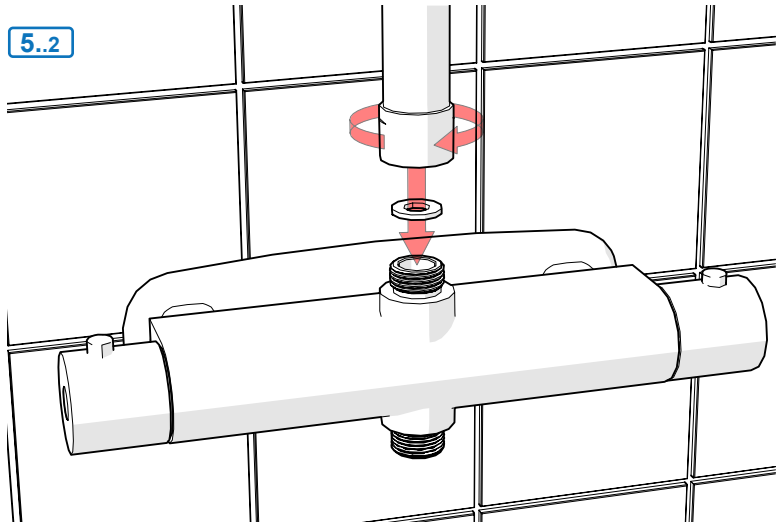
5.3.1 Fäst stigröret i väggfästet

- Montera stigrörsfästet i väggfästet
- Denna modell har en insexskruv.



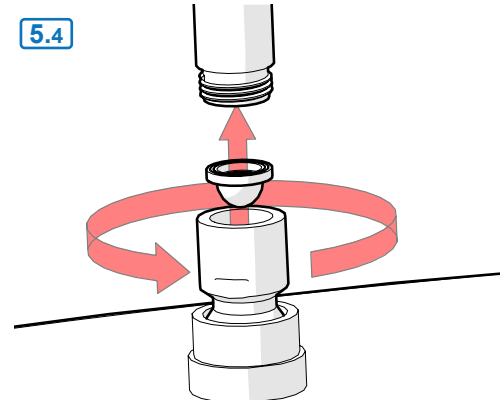
5.3.1 Montera stigröret i blandaren

- Fäst stigröret på blandaren
- Använd medföljande packning
- Lätt åtdragning (medsols) med nyckel till stopp.

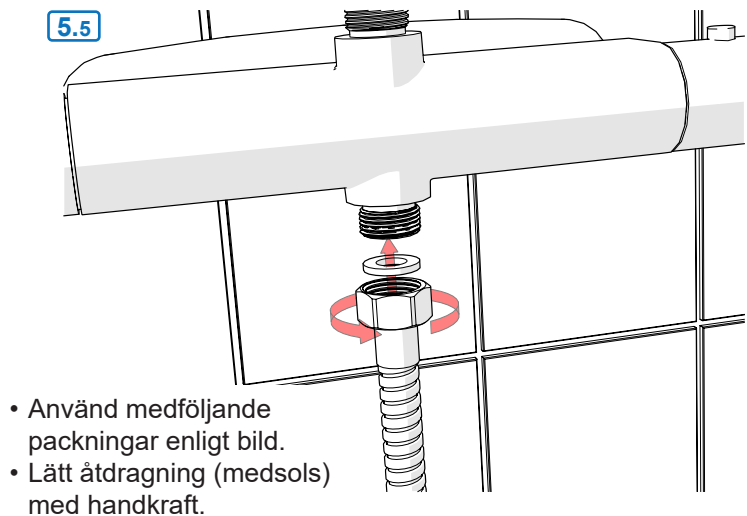


5.4 Montera taksilen

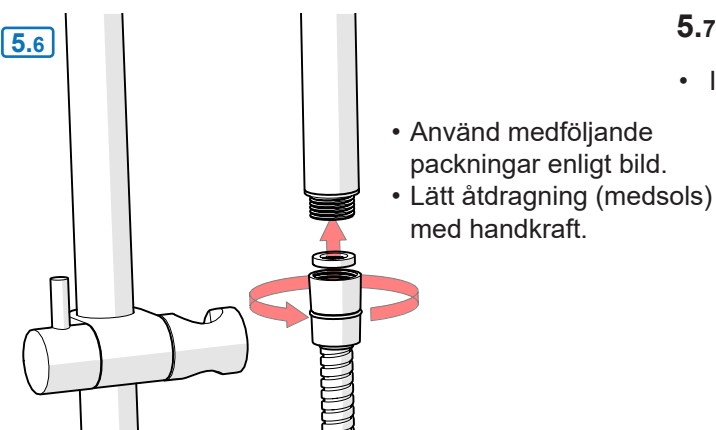
- Montera taksilen på stigröret.
- Använd medföljande filterpackningar enligt bild.
- Lätt åtdragning (medsols) med nyckel till stopp.



5.5 Montera duschslangen



5.6 Montera handdusch



- Använd medföljande packningar enligt bild.
- Lätt åtdragning (medsols) med handkraft.

5.7 Täthetskontroll

- Installationen skall avslutas med ett täthetsprov.

Garantin gäller i 2 år från inköpsdatum (10 år på huset). Blandaren skall vara monterad och använt på ett korrekt sätt. Installationen och rördragning skall vara fackmässigt utförd och överensstämna med Boverkets Byggregler. Garantin omfattar ej normalt slitage, olycks-händelser, oaktksamhet, frysskador, vattenskador eller funktionsfel som uppstått genom orenheter eller kalk i vattnet.
Garantin gäller inte demo/utställningsexemplar.

Teknisk dataArbetstryck: 50 - 1000 kPa
Flöde vid 300 kPa: 0.23 l/sTesttryck max 1 600 kPa
Ljuddämpning: JAVarmvatten max 70° C
(OBS! Varmvatten i Sverige är max 60° C)**Komponenter**

Strand använder endast godkända komponenter av hög kvalitet från världsledande företag i Tyskland och Schweiz:

Neoperl: Anslutnings slangar och Strålsamlare.
Kerox: Mjukstängande keramiska insatser med kallstartsfunktion.
Flühs: Tryck och temperaturstyrda termostatinsatser.

Återvinning

Strandblandare är tillverkade i äkta rostfritt stål 304, vilket är 100% återvinningsbart och ett bra miljöval.

Kvalitetskontroll

För att undvika dolda fel, testas och provtrycks alla blandare som ett led i tillverkningen.

Certifieringar

Våra blandare är testade och certifierade enligt EN 817.

Garanti (*Kontakta inköpsstället vid alla eventuella garantiärenden.*)

Garantin gäller 2 år (10 års fabriksgaranti på blandarhuset) från inköpsdagen och mot uppvisande av kvitto eller faktura. Installationen och rördragning skall vara fackmässigt utförd och överensstämma med Boverkets Byggregler. Garantin omfattar ej normalt slitage, olyckshändelser, oaktsamhet, frysskador, vattenskador eller funktionsfel som uppstått genom orenheter eller kalk i vattnet och till detta eventuella följdskador.

Garantin gäller inte demo/utställningsexemplar.

Följdskada genom fel i levererad produkt, kostnader för 3:e man och/eller kostnader på annat än den levererade varan täcks inte av garantin. Dessa kostnader skall täckas av brukarens eller installatörens försäkring.

Vid frysrisk

Montera bort keramiska insatsen och förvara den i uppvärmt utrymme.

Skötsel

Rengör blandare regelbundet med en mjuk trasa och tvållösning, skölj med rent vatten och eftertorka/polera med torr trasa. Kalkavlagringar tas bort med hushållsättika och eftersköljning med rent vatten.