

# MONTERINGSANVISNING FÖR KÖKSBLANDARE

## Koster KO-1001

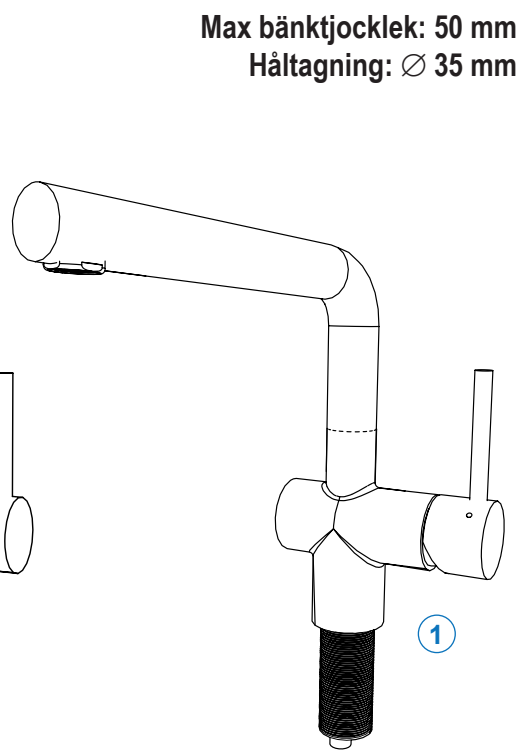
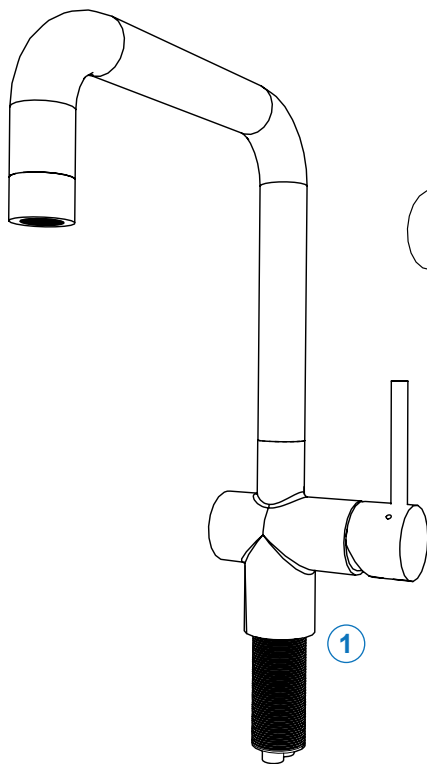
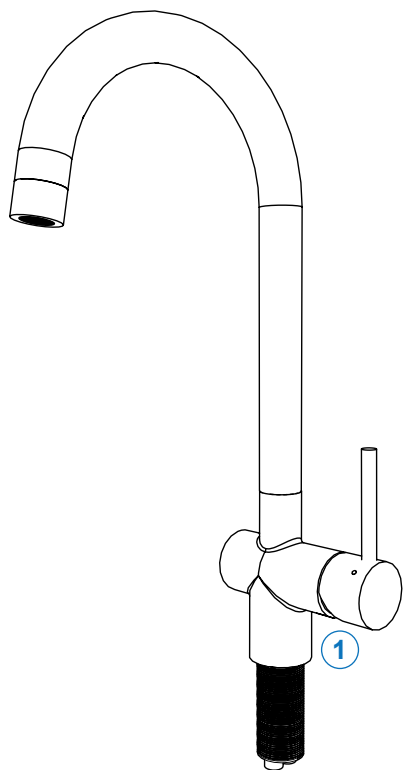
RSK: 831 05 04

## Koster KO-1002

RSK: 831 05 05

## Koster KO-1003

RSK: 831 05 06

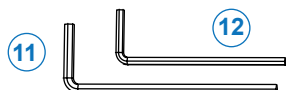


Max bänktjocklek: 50 mm  
Håltagning: Ø 35 mm

### Innehållsförteckning

1. Nödvändiga verktyg
2. Kartongens innehåll
3. Sprängskiss / Reservdelar
4. Att tänka på innan montering
5. Monteringsanvisning
6. Skötselråd
  - 6.1 Spärr av vridbarhet 120 grader
  - 6.2 Byte av keramisk insats
  - 6.3 Byte av perlator / strålsamlare
7. Måttskisser

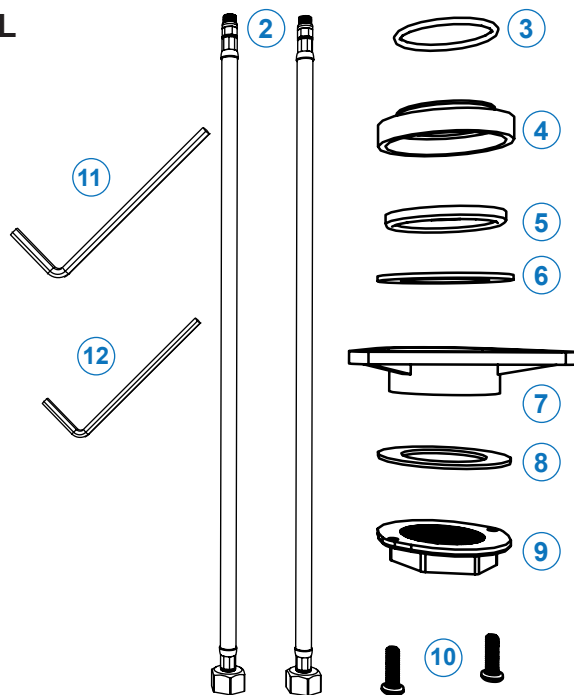
### 1. NÖDVÄNDIGA VERKTYG



A	Skiftnyckel
B	Stjärnskruvmejsel

### 2. KARTONGENS INNEHÅLL

1	Blandarhus
2	Anslutnings slangar
3	Packning blandarfot
4	Blandarfot
5	Packning under blandarfot
6	Packning under bänk
7	Bänkförstärkning
8	Metallbricka
9	Klämmutter
10	Ställskruvar
11	Insexnyckel 2.4 mm
12	Insexnyckel 2 mm



**Strand**  
STAINLESS AB

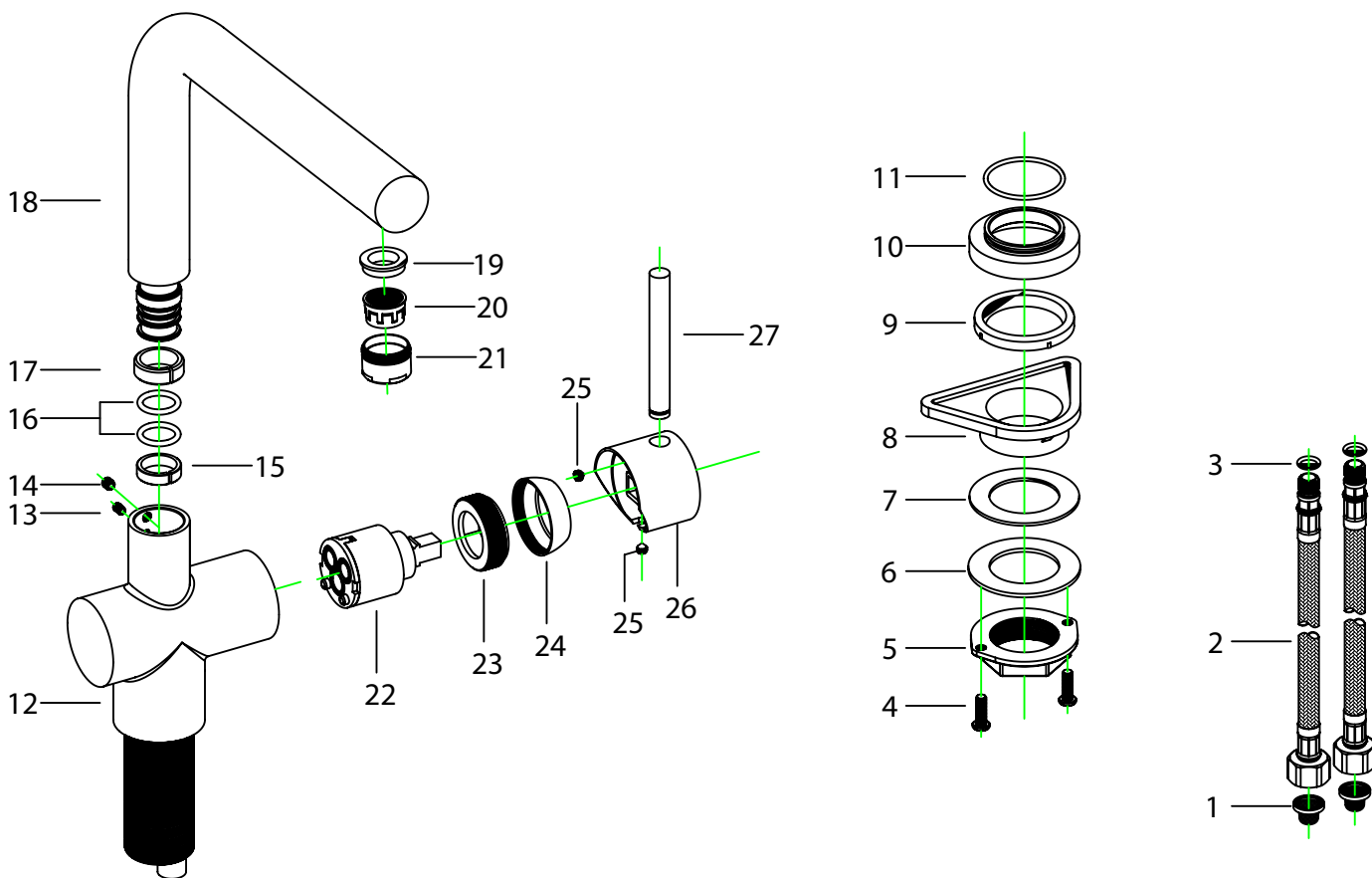
Rev. 2017-07-28

- Kontrollera alla delar som listas ovan finns med i förpackningen.
- Läs igenom denna anvisning innan montering av blandaren.
- Kontrollera att blandaren är felfri innan montering.
- Ha alla listade verktyg tillhanda.

**SPARA VERKTYGEN  
SOM MEDFÖLJER!**



### 3.3 SPRÄNGSKISS / RESERVDELAR KO-1003



#### FÖRTECKNING RESERVDELAR

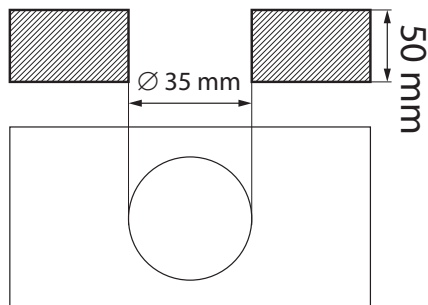
Nr	Benämning	Nr	Benämning
1	Filter	23	Klämmutter M37x1
2	Anslutningsslang G 3/8	24	Kåpa M37x1
3	O-ringspackning	25	Insexskruv M5x4
4	Ställskruvar M5x16	26	Flödesvrede
5	Klämmutter M34x1.5	27	Spak $\varnothing 10 \times 80$
6	Metallbricka $\varnothing 53 \times 1.5$		
7	Packning $\varnothing 53 \times 2.0$		
8	Förstärkning $\varnothing 37.5$		
9	Packning $\varnothing 49 \times 7,3$		
10	Fot $\varnothing 54$		
11	Packning $\varnothing 40 \times 2$		
12	Blandarhus		
13	Insexskruv M4x6		
14	Insexskruv M5x5		
15	Slitring $\varnothing 21.8$		
16	Packning $\varnothing 16 \times 2.25$		
17	Slitring $\varnothing 21.8$		
18	Pip		
19	Packning $\varnothing 23 \times 5.5$		
20	Perlator		
21	Nippel $\varnothing 24.2 \times 16$		
22	Insats 35mm		

Garantin gäller i 2 år från inköpsdatum (10 år på huset). Blandaren skall vara monterad och använt på ett korrekt sätt. Installationen och rördragning skall vara fackmannamässigt utförd och överensstämma med Boverkets Byggregler. Garantin omfattar ej normalt slitage, olycks-händelser, oaktsamhet, frysskador, vattenskador eller funktionsfel som uppstått genom orenheter eller kalk i vattnet.  
Garantin gäller inte demo/utställningsexemplar.

## 4. ATT TÄNKA PÅ INNAN MONTERING

Notera håltagning: 35 mm

Max bänktjocklek: 50 mm



- Spola rent rören innan blandaren monteras
- Stäng alltid av vattnet med huvudkranen innan byte av blandare.
- Se till att ha alla nödvändiga delar och verktyg tillhanda
- Ha Armaturfett (VVS-fett) tillhanda.
- Monteras blandaren enbart i bänkskåp, använd bänkförstärkaren.



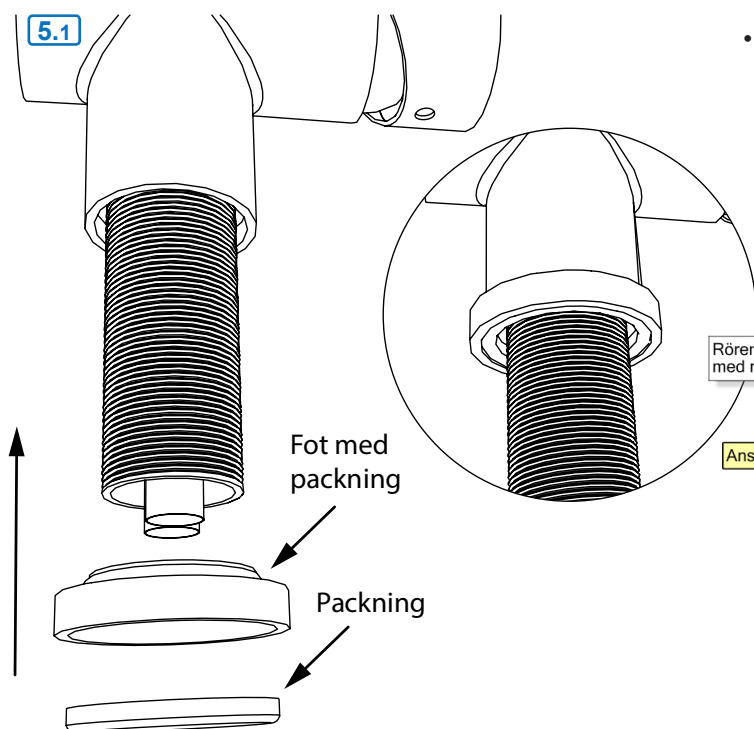
OBS! Använd inte gängtätningmaterial.

**Renspolning av rörledningar skall göras innan blandaren monteras. Strand ansvarar inte för funktionskador orsakade av orenheter i vattnet.**

## 5. MONTERINGSANVISNING

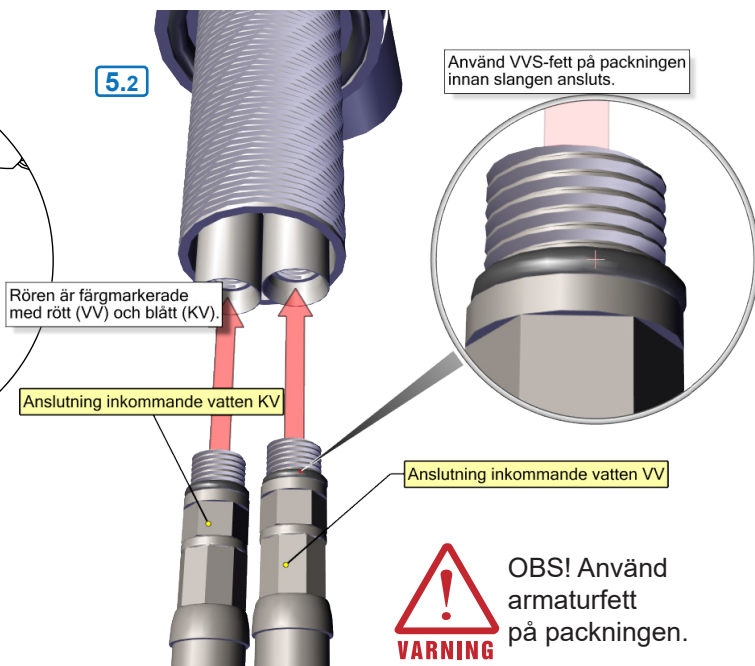
### 5.1 Montera foten på blandaren

- Montera foten och packningen under foten



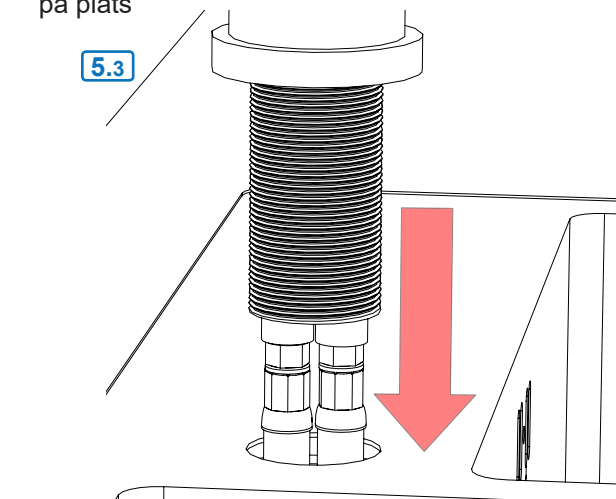
### 5.2 Sätt blandaren på plats

- Montera slangar för inkommande vatten.
- Notera markeringar för KV resp. VV.
- Använd armaturfett (VVS-fett) på packningarna.



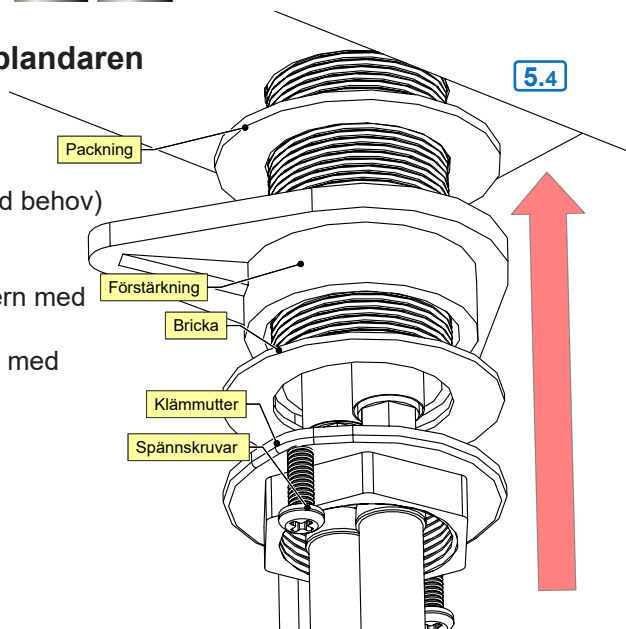
### 5.3 Sätt blandaren på plats

- För slangarna genom hålet och sätt blandaren på plats



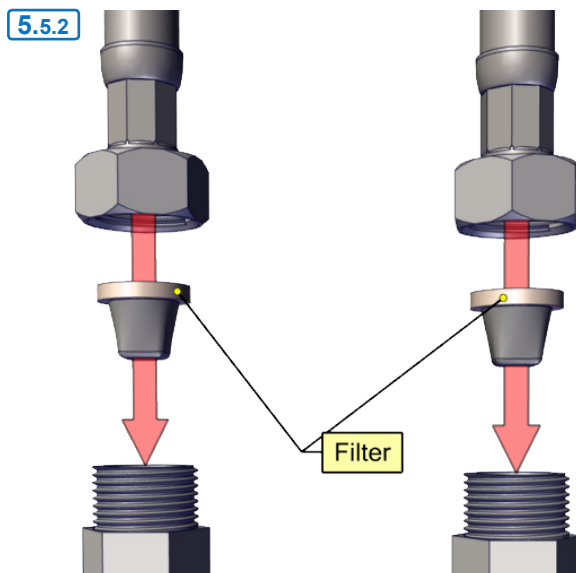
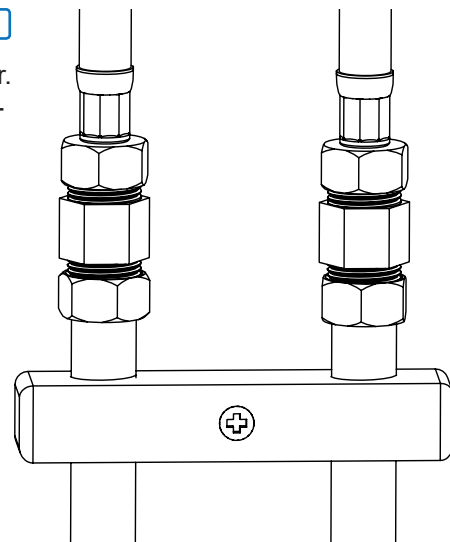
### 5.4 Spänn fast blandaren

- Montera
  - packning
  - förstärkning (vid behov)
  - bricka
  - klämmutter
- Dra åt klämmuttern med skiftnyckel
- Fixera blandaren med spänskruvarna



## 5.5 Koppla anslutnings slangarna till inkommande vatten 5.5.1

- Koppla anslutnings slangarna till KV respektive VV med typgodkända kopplingar.
- Matningsledningar och anslutnings slangar skall klamras mot väggen med klammor som är avsedda för rörens/slangarnas dimensioner.
- Klammorna skall monteras så nära rörkopplingarna som möjligt.
- Notera medföljande filter enligt 5.5.2



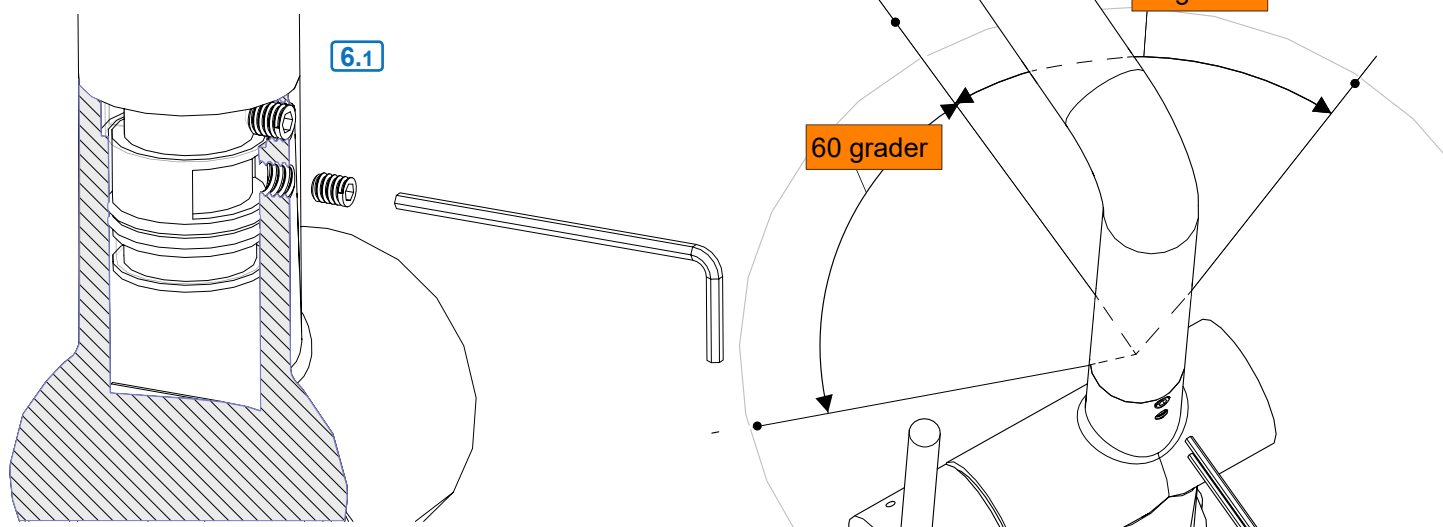
## 5.6 Tryck och täthetskontroll

- Installationen skall avslutas med ett tryck och täthetsprov.

## 6. SKÖTSEL AV DIN BLANDARE

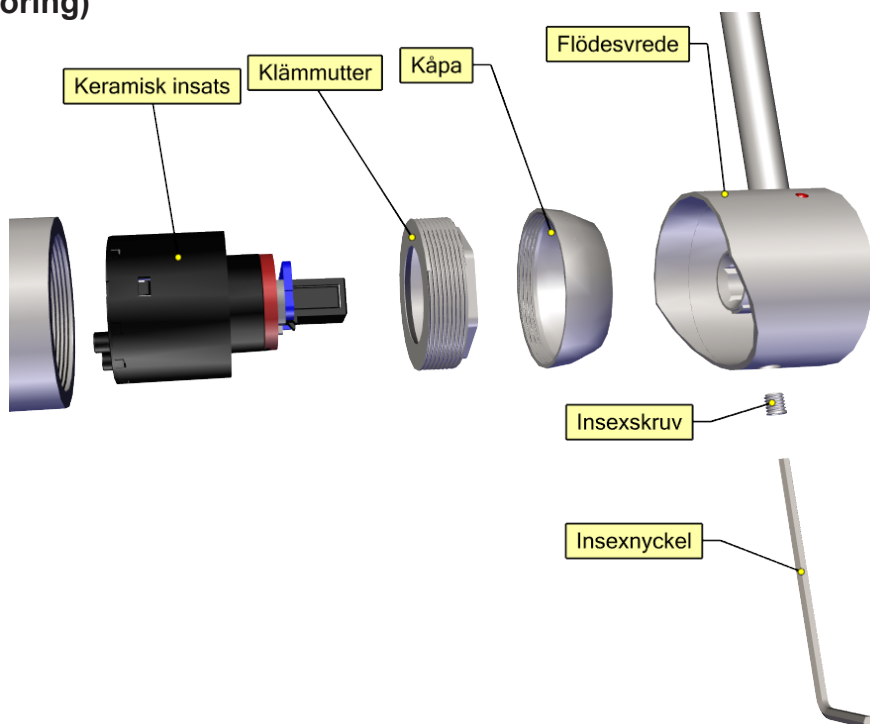
### 6.1 Spärr av vridbarhet ca 120 grader

- För att begränsa vridbarheten till ca 120 grader används nedre insexskruven på blandarhusets baksida.
- Skruva in den till det tar emot och spärren erhålls.

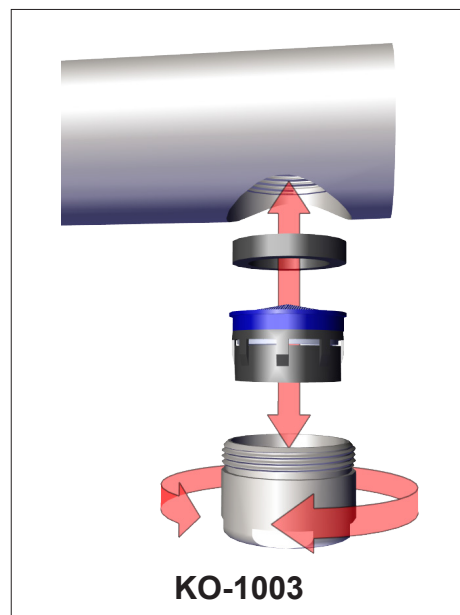
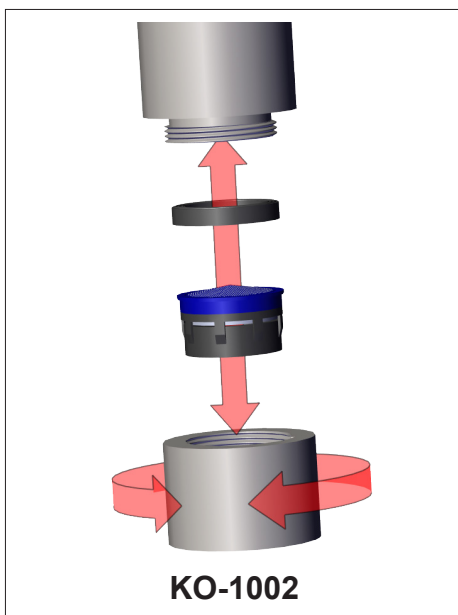
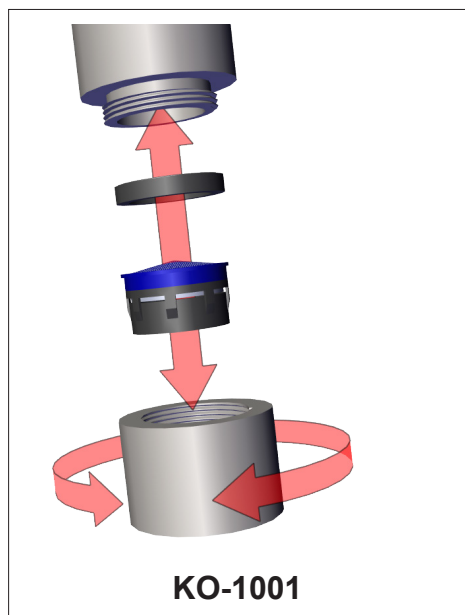


## 6.2 Keramisk insats (Byte eller Rengöring)

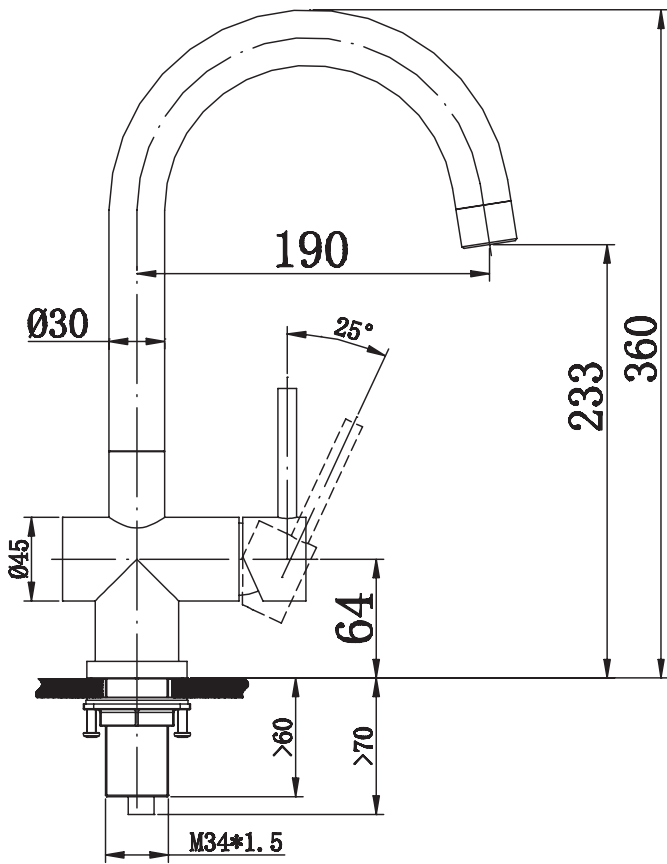
- Stäng av inkommande vatten
- Använd medföljande insexnyckel
- Lossa insexskruven under vredet
- Lossa kåpan med handkraft
- Lossa klämmutter med skiftnyckel
- Nu kan keramiska insatsen lossas
- Sätt tillbaka delarna i omvänd ordning
- Notera styrpiggarna på insatsen (nedåt).
- När allt är tillbaka kan inkommande vatten slås på igen.
- Kontrollera att blandaren håller tätt



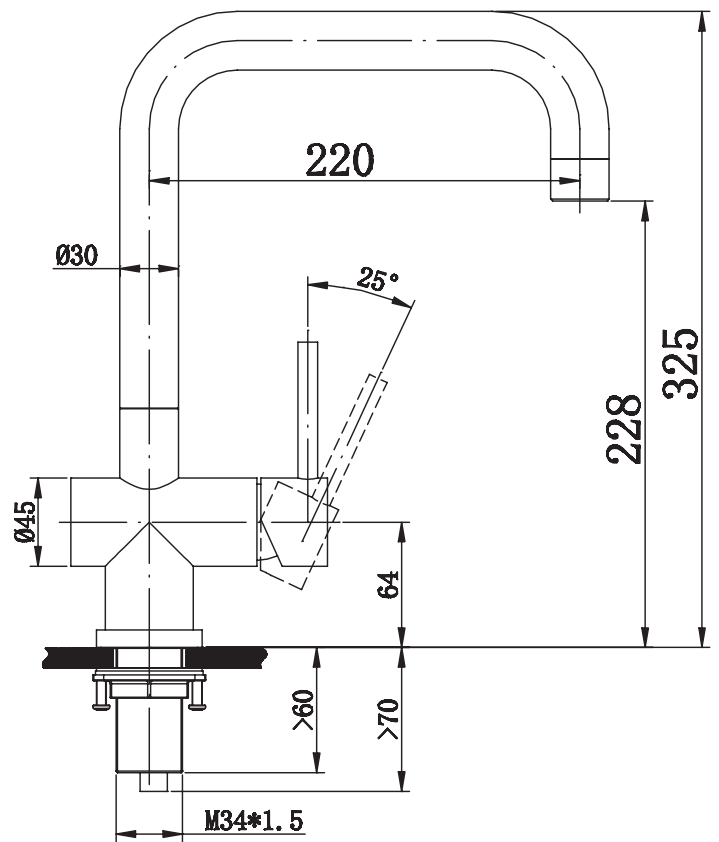
## 6.3 BYTE AV PERLATOR / STRÅLSAMLARE



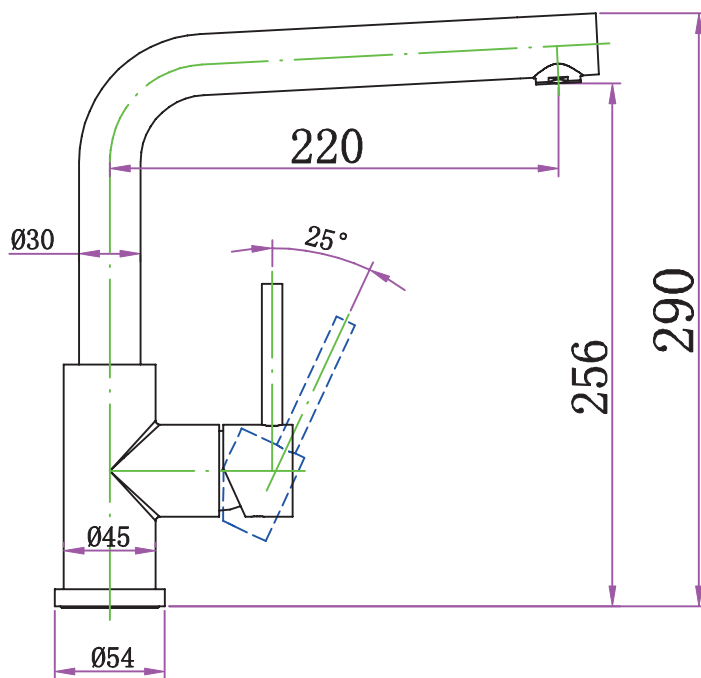
## 7. MÄTTSKISSER



KO-1001



KO-1002



KO-1003

### Teknisk data

Arbetstryck: 50 - 500 kPa

Flöde vid 300 kPa: 0.333 l/s

Testtryck max 1 600 kPa

Ljuddämpning: JA

Varmvatten max 70° C

(OBS! Varmvatten i Sverige är max 60° C)

### Komponenter

Strand använder endast godkända komponenter av hög kvalitet från världsledande företag i Tyskland och Schweiz:

**Neoperl:** Anslutnings slangar och Strålsamlare.

**Kerox:** Mjukstängande keramiska insatser med kallstartsfunktion.

**Flühs:** Tryck och temperaturstyrda termostatinsatser.

### Återvinning

Strandblandare är tillverkade i äkta rostfritt stål 304, vilket är 100% återvinningsbart och ett bra miljöval.

### Kvalitetskontroll

För att undvika dolda fel, testas och provtrycks alla blandare som ett led i tillverkningen.

### Certifieringar

Våra blandare är testade och certifierade enligt EN 817.

### Garanti *(Kontakta inköpsstället vid alla eventuella garantiärenden.)*

Garantin gäller 2 år (10 års fabriksgaranti på blandarhuset) från inköpsdagen och mot uppvisande av kvitto eller faktura. Installationen och rördragning skall vara fackmannamässigt utförd och överensstämma med Boverkets Byggregler. Garantin omfattar ej normalt slitage, olyckshändelser, oaktsamhet, frysskador, vattenskador eller funktionsfel som uppstått genom orenheter eller kalk i vattnet och till detta eventuella följdskador.

Garantin gäller inte demo/utställningsexemplar.

Följdskada genom fel i levererad produkt, kostnader för 3:e man och/eller kostnader på annat än den levererade varan täcks inte av garantin. Dessa kostnader skall täckas av brukarens eller installatörens försäkring.

### Vid frysrisk

Montera bort keramiska insatsen och förvara den i uppvärmt utrymme.

### Skötsel

Rengör blandare regelbundet med en mjuk trasa och tvållösning, skölj med rent vatten och eftertorka/polera med torr trasa. Kalkavlagringar tas bort med hushållsättika och eftersköljning med rent vatten.