

Monteringsanvisning för köksblandare

Strand Koster KO-1101

RSK: 831 05 07

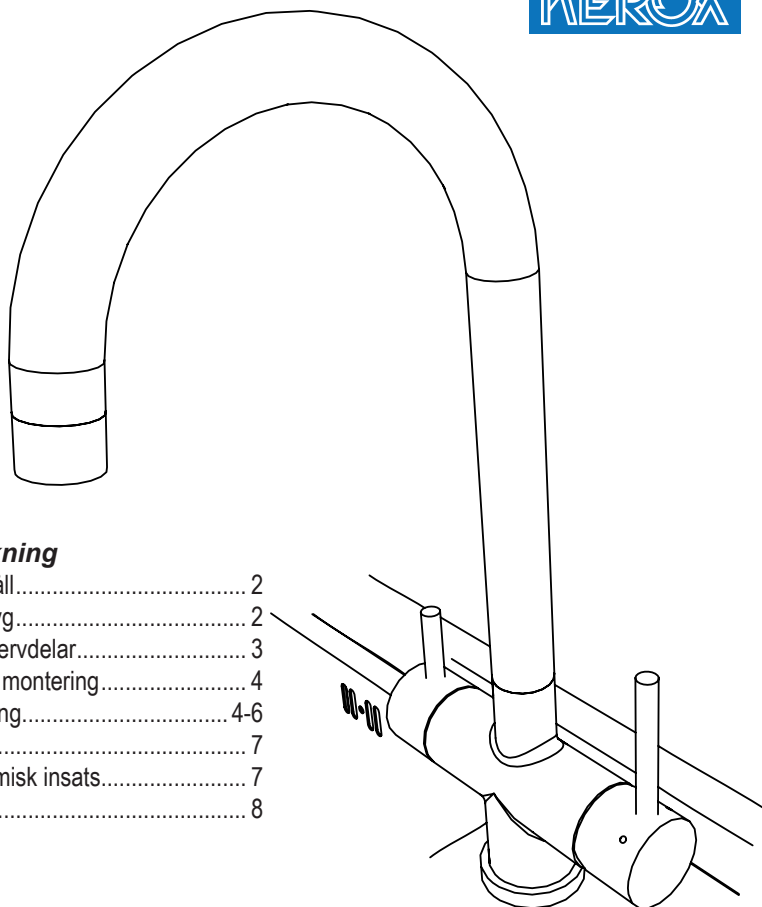
Strand

STAINLESS AB

Rev. 20170728

NEOPERL®

KEROX

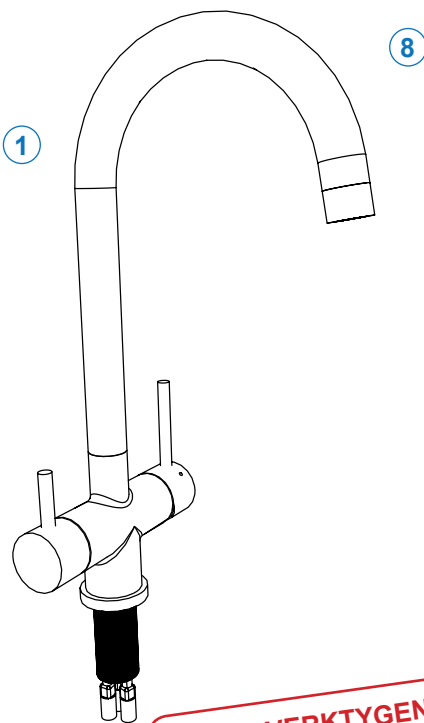


Innehållsförteckning

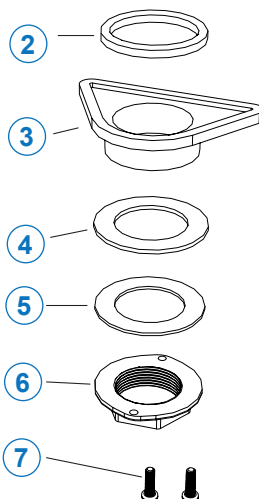
1. Kartongens innehåll.....	2
2. Nödvändiga verktyg.....	2
3. Sprängskiss / Reservdelar.....	3
4. Att tänka på innan montering.....	4
5. Monteringsanvisning.....	4-6
6. Skötselråd.....	7
6.1 Byte av keramisk insats.....	7
7. Teknisk data.....	8

Läs igenom denna anvisning innan montering av blandaren. Kontrollera att blandaren är felfri och att alla delar som listas på nästa sidan finns med i förpackningen. Ha alla listade verktyg tillhanda.

1. KARTONGENS INNEHÅLL

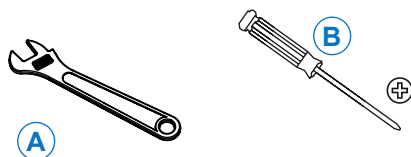


1	KO-1101
2	Packning blandarfot
3	Diskbänksförstärkning
4	Bricka
5	Packning
6	Klämmutter
7	Ställskruvar
8	Anslutningsslangar



**SPARA VERKTYGEN
SOM MEDFÖLJER!**

2. NÖDVÄNDIGA VERKTYG



Kontrollera att allt medföljer i förpackningen enligt ovan.

Kontrollera att blandaren är felfri innan du börjar montera!

A	Skiftnyckel
B	Stjärnskruvmejsel

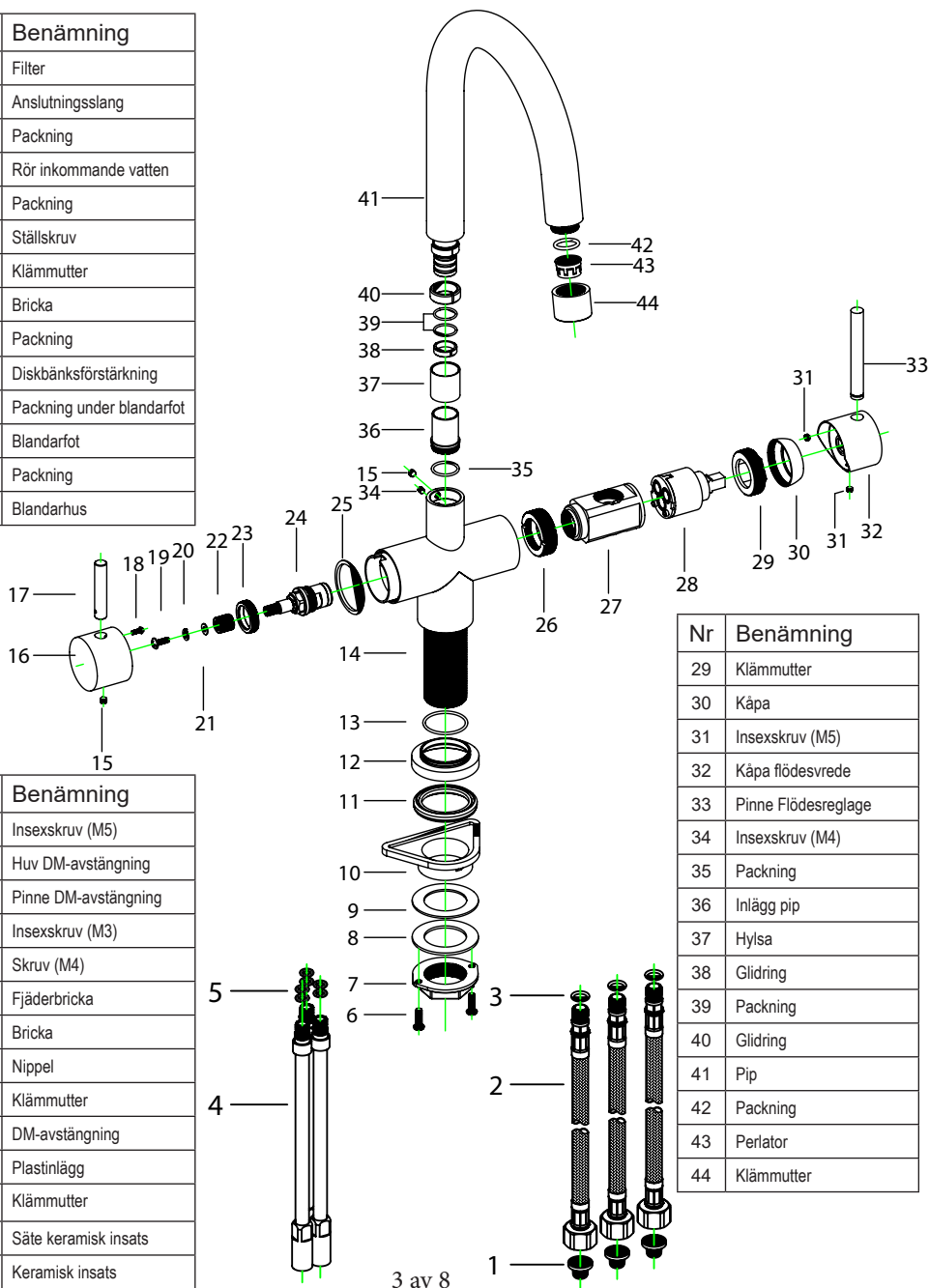
**KOMPLETTERA MED:
2 st klämringskopplingar**

3. SPRÄNGSKISS / RESERVDELAR

Nr	Benämning
1	Filter
2	Anslutnings slang
3	Packning
4	Rör inkommande vatten
5	Packning
6	Ställskruv
7	Klämmutter
8	Bricka
9	Packning
10	Diskbänksförstärkning
11	Packning under blandarfot
12	Blandarfot
13	Packning
14	Blandarhus

Nr	Benämning
15	Insexskruv (M5)
16	Huv DM-avstängning
17	Pinne DM-avstängning
18	Insexskruv (M3)
19	Skruv (M4)
20	Fjäderbricka
21	Bricka
22	Nippel
23	Klämmutter
24	DM-avstängning
25	Plastinlägg
26	Klämmutter
27	Säte keramisk insats
28	Keramisk insats

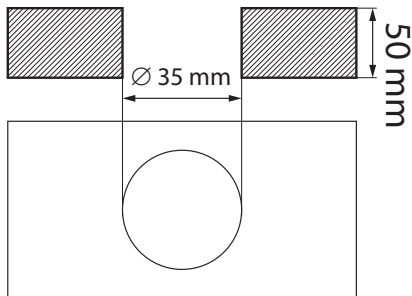
Nr	Benämning
29	Klämmutter
30	Kåpa
31	Insexskruv (M5)
32	Kåpa flödesvrede
33	Pinne Flödesreglage
34	Insexskruv (M4)
35	Packning
36	Inlägg pip
37	Hylsa
38	Glidring
39	Packning
40	Glidring
41	Pip
42	Packning
43	Perlator
44	Klämmutter



4. ATT TÄNKA PÅ INNAN MONTERING

Notera håltagning: 35 mm

Max bänktjocklek: 50 mm



Renspolning av rörledningar
 skall göras innan blandaren
 monteras. Strand ansvarar
 inte för funktionskador or-
 sakade av orenheter i vattnet.



OBS! Använd inte
 gängtätningmaterial.

Stäng alltid av vattnet med huvudkranen innan byte av blandare!

5. MONTERINGSANVISNING

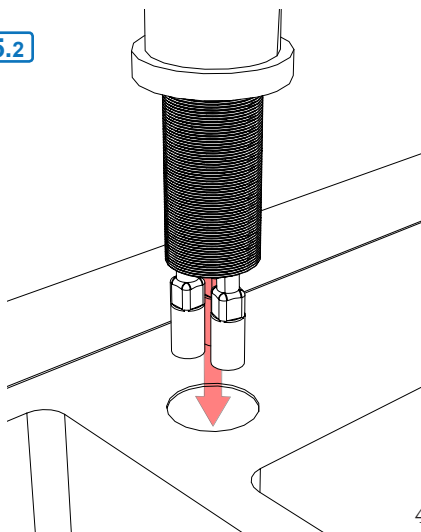
5.1 Montera foten

- Montera foten (11) och packning (10) innan blandaren sätts på plats.

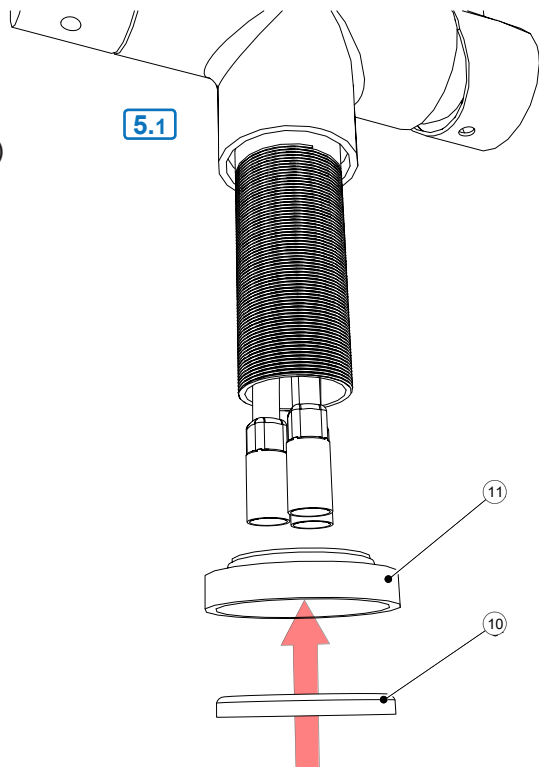
5.2 Montera blandaren

- Montera blandarhuset i diskbänken

5.2



5.1

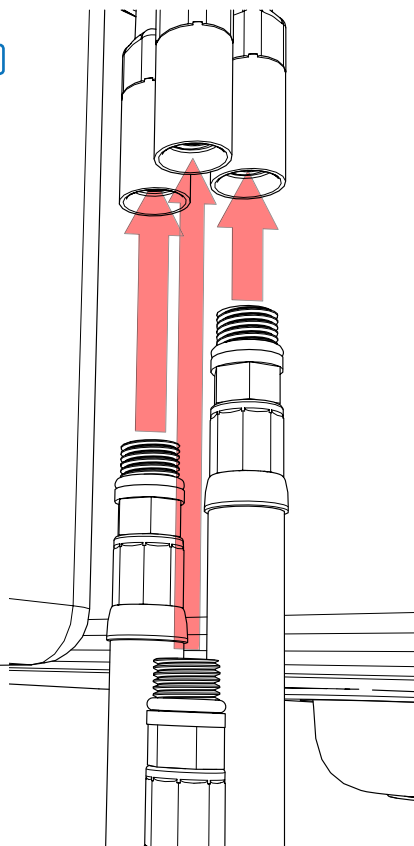
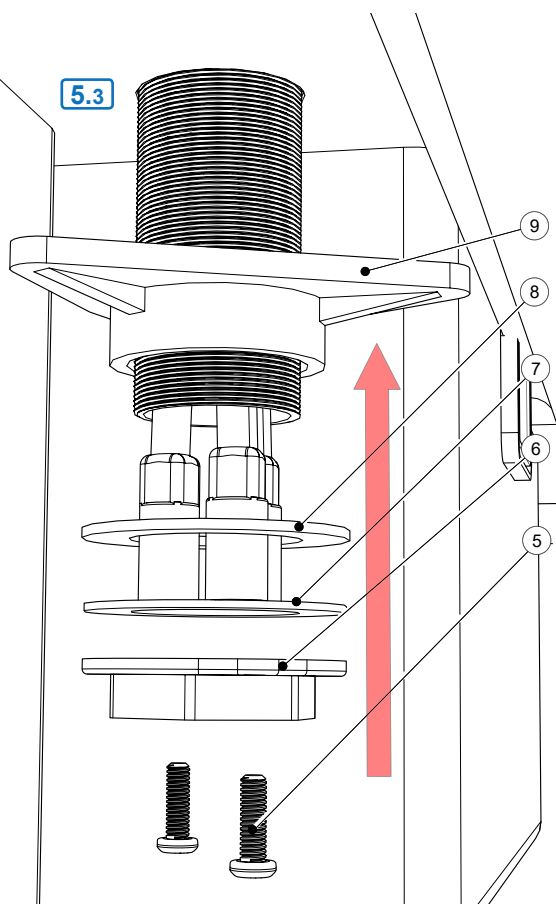


5.3 Mellanlägg & låsbricka

- Vid behov monteras diskbänksförstärkning (9).
- Mellanlägg (8) och låsbricka (7) träs över fästhylsan.
- Montera klämmutter (6)
- Fixera blandaren med ställskruvarna (5)

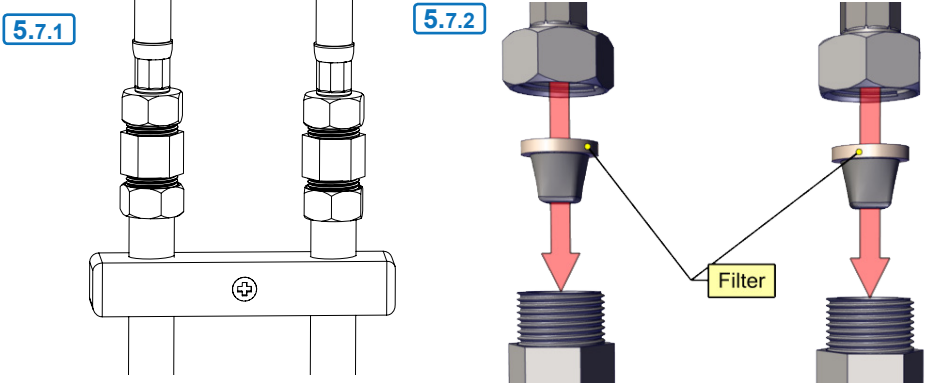
5.4 Montering slangar

- Montera anslutnings slangar



5.7 Koppla anslutnings slangarna till inkommande vatten

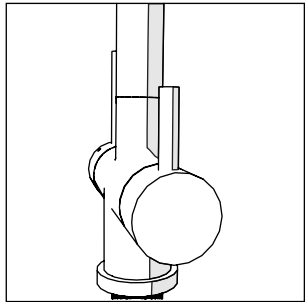
- Koppla anslutnings slangarna till KV respektive VV med typgodkända kopplingar.
- Matningsledningar och anslutnings slangar skall klamras mot väggen med klammor som är avsedda för rörens/slangarnas dimensioner.
- Klammorna skall monteras så nära rörkopplingarna som möjligt.
- Notera medföljande filter enligt 5.7.2



5.8 Anslut diskmaskin

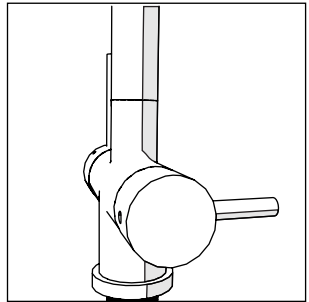
- Anslut diskmaskinen med anslutningslangan (29).
- Montering enligt anvisning ger kallvatten till diskmaskin. Detta är inte ändringsbart.
- Skall ingen diskmaskin anslutas måste du komplettera med ett 1/2"-lock!
- Diskmaskinsavstängning. Bild 1 visar när vattnet är avstängt och bild 2 visar när vattnet är på.

Bild 1.



AVSTÄNGD

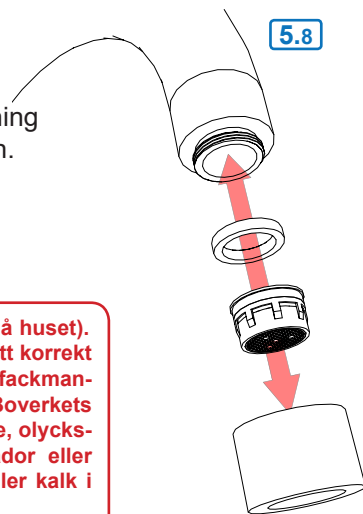
Bild 2.



PÅ

5.8 Spola ur pipen

- Ta loss klämmuttern
- Ta ut perlatorn och spola ur pipen innan användning för att inte få in oönskade partiklar i strålsamlaren.



5.9 Täthetskontroll

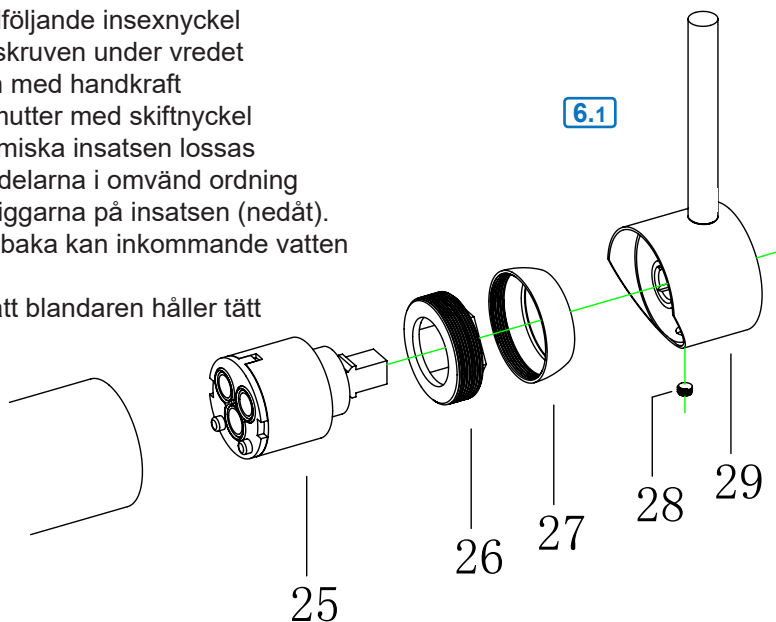
- Installationen skall avslutas med ett täthetsprov.

Garantin gäller i 2 år från inköpsdatum (10 år på huset). Blandaren skall vara monterad och använt på ett korrekt sätt. Installationen och rördragning skall vara fackmanmässigt utförd och överensstämma med Boverkets Byggregler. Garantin omfattar ej normalt slitage, olyckshändelser, oaktsamhet, frysskador, vattenskador eller funktionsfel som uppstått genom orenheter eller kalk i vattnet. Garantin gäller inte demo/utställningsexemplar.

6. Skötselråd för din köksblandare

6.1 Keramisk insats (Byte eller Rengöring)

- Stäng av inkommande vatten
- Använd medföljande insexnyckel
- Lossa insexskruven under vredet
- Lossa kåpan med handkraft
- Lossa klämmutter med skiftnyckel
- Nu kan keramiska insatsen lossas
- Sätt tillbaka delarna i omvänd ordning
- Notera styrpiggarna på insatsen (nedåt).
- När allt är tillbaka kan inkommande vatten slås på igen.
- Kontrollera att blandaren håller tätt



Teknisk data

Arbetsstryck: 50 - 1000 kPa

Flöde vid 300 kPa: 0.22 l/s

Ljuddämpning: JA

Teststryck max 1 600 kPa

Varmvatten max 70° C

(OBS! Varmvatten i Sverige är max 60° C)

Komponenter

Strand använder endast godkända komponenter av hög kvalitet från världsledande företag i Tyskland och Schweiz:

Neoperl: Anslutningsslangar och Strålsamlare.

Kerox: Mjukstängande keramiska insatser med kallstartsfunktion.

Flühs: Tryck och temperaturstyrda termostatsinsatser.

Återvinning

Strandblandare är tillverkade i äkta rostfritt stål 304, vilket är 100% återvinningsbart och ett bra miljöval.

Kvalitetskontroll

För att undvika dolda fel, testas och provtrycks alla blandare som ett led i tillverkningen.

Certifieringar

Våra blandare är testade och certifierade enligt SINTEF EN 817.

Garanti *(Kontakta inköpsstället vid alla eventuella garantiärenden.)*

Garantin gäller 2 år (10 års fabriksgaranti på blandarhuset) från inköpsdagen och mot uppvisande av kvitto eller faktura.

Installationen och rördragnings skall vara fackmannamässigt utförd och överensstämma med Boverkets Byggregler. Garantin omfattar ej normalt slitage, olycks-händelser, oaksamhet, frysskador, vattenskador eller funktionsfel som uppstått genom orenheter eller kalk i vattnet och till detta eventuella följdskador.

Garantin gäller inte demo/utställningsexemplar.

Följdskada genom fel i levererad produkt, kostnader för 3:e man och/eller kostnader på annat än den levererade varan täcks inte av garantin.

Dessa kostnader skall täckas av brukarens eller installatörens försäkring.

Vid frysrisk

Montera bort keramiska insatsen och förvara den i uppvärmt utrymme.

Skötsel

Rengör blandare regelbundet med en mjuk trasa och tvällösning, skölj med rent vatten och eftertorka/polera med torr trasa.

Kalkavlagringar tas bort med hushållsättika och eftersköljning med rent vatten.

Strand Stainless AB
J.A. Pripps gata 2
421 32 Västra Frölunda

031-45 42 45
www.strandstainless.se
info@strandvvs.se

Strand
STAINLESS AB