

# MONTERINGSANVISNING FÖR KÖKSBLANDARE

## Barbara BA-1301

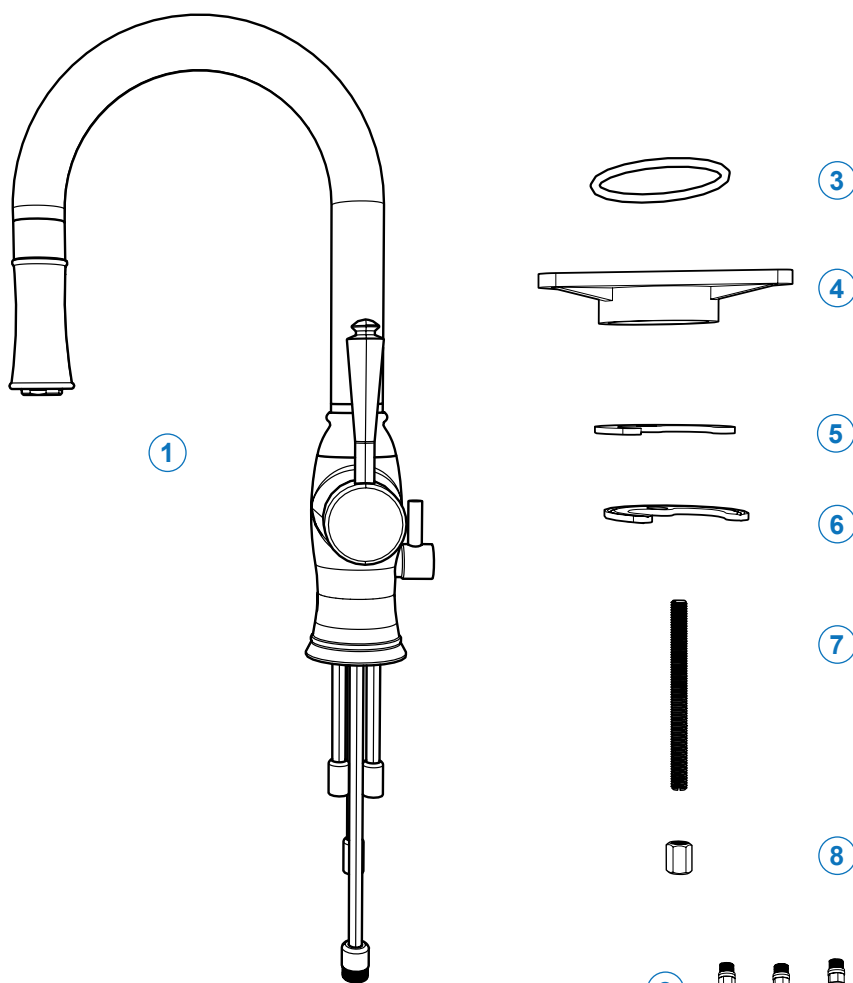
RSK: 831 05 26

Max bänktjocklek: 50 mm

Håltagning: Ø 40 mm



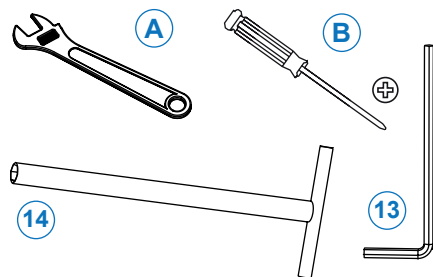
Accepterad  
monteringsanvisning  
2016:1



### Innehållsförteckning

1. Nödvändiga verktyg
2. Kartongens innehåll
3. Sprängskiss / Reservdelar
4. Att tänka på innan montering
5. Monteringsanvisning
6. Skötselråd
  - 6.1 Spärr av vridbarhet 120 grader
  - 6.2 Byte av keramisk insats
  - 6.3 Byte av perlator / strålsamlare

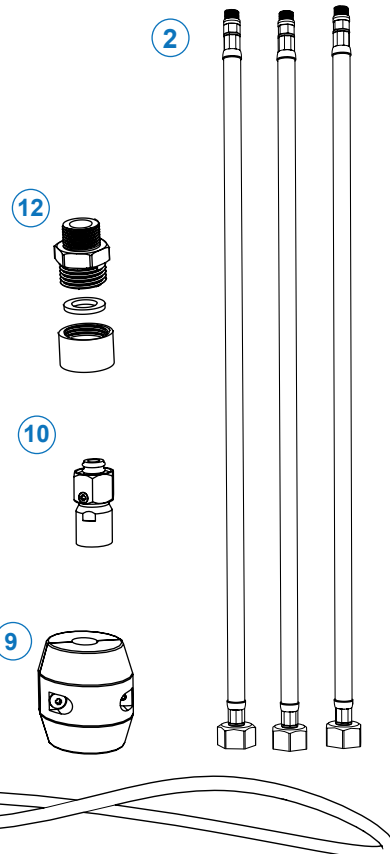
### 1. NÖDVÄNDIGA VERKTYG



|   |                         |
|---|-------------------------|
| A | Skiftnyckel             |
| B | Stjärnskruvmejsel (PH2) |

### 2. KARTONGENS INNEHÅLL

|    |                                   |
|----|-----------------------------------|
| 1  | Blandarhus                        |
| 2  | Anslutningsslangar                |
| 3  | Packning blandarfot (Förmonterad) |
| 4  | Bänkförstärkning                  |
| 5  | Packning under bänk (Förmonterad) |
| 6  | Låsbricka (Förmonterad)           |
| 7  | Gångstav (Förmonterad)            |
| 8  | Spännmutter (Förmonterad)         |
| 9  | Motvikt                           |
| 10 | Snabbkoppling (Förmonterad)       |
| 11 | Slang (Förmonterad)               |
| 12 | Nippel med 1/2"-lock för DM       |
| 13 | Insexnyckel                       |
| 14 | Hylsnyckel                        |



- Kontrollera alla delar som listas ovan finns med i förpackningen.
- Läs igenom denna anvisning innan montering av blandaren.
- Kontrollera att blandaren är felfri innan montering.
- Ha alla listade verktyg tillhanda.

**SPARA VERKTYGEN  
SOM MEDFÖLJER!**

Installation ska utföras enligt Branschregler Säker Vatteninstallation.

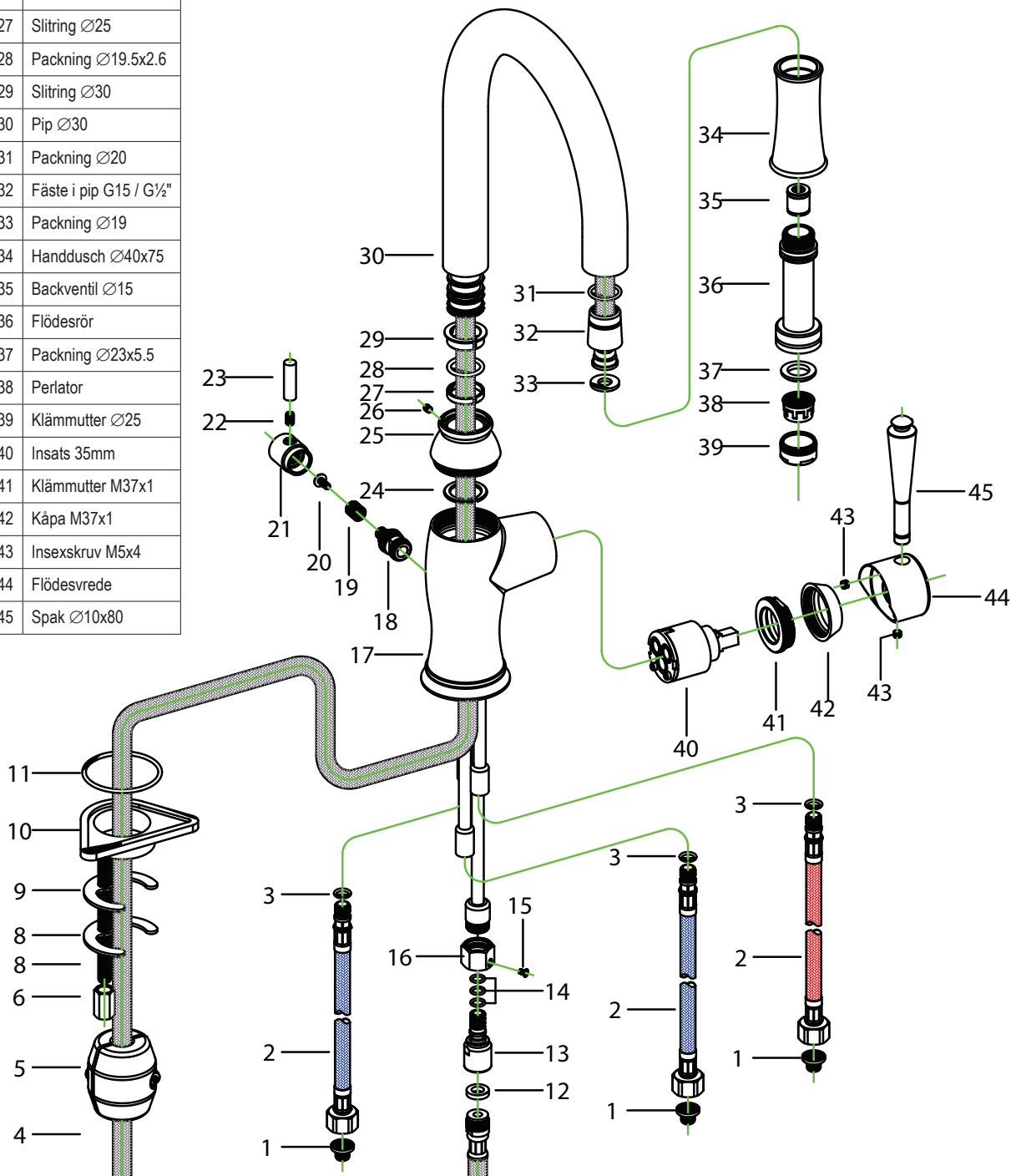
**Strand**  
STAINLESS AB

Rev. 2018-09-11

### 3.1 SPRÄNGSKISS BA-1301

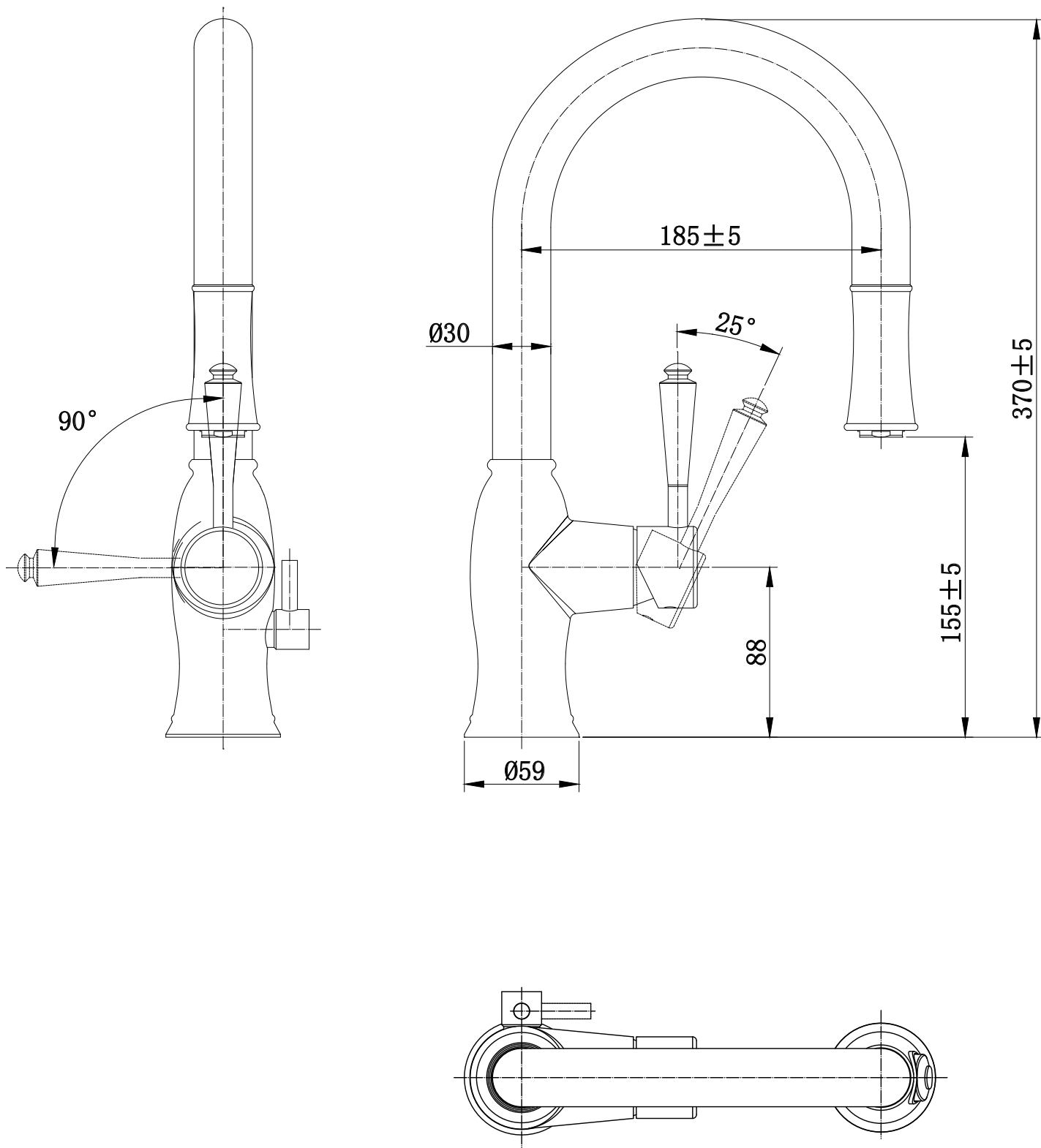
#### FÖRTECKNING RESERVDELAR

| Nr | Benämning               | Nr | Benämning             |
|----|-------------------------|----|-----------------------|
| 1  | Filter Ø15.2mm          | 26 | Insexskruv M4x6       |
| 2  | Anslutnings slang G 3/8 | 27 | Slitring Ø25          |
| 3  | O-ringspackning Ø6.5    | 28 | Packning Ø19.5x2.6    |
| 4  | Slang M15x1750mm        | 29 | Slitring Ø30          |
| 5  | Motvikt 420g            | 30 | Pip Ø30               |
| 6  | Spännskrubar M8x20      | 31 | Packning Ø20          |
| 7  | Gängstav M8x110         | 32 | Fäste i pip G15 / G½" |
| 8  | Låsbricka Ø51.5x1.5     | 33 | Packning Ø19          |
| 9  | Packning Ø51.5x2.0      | 34 | Handdusch Ø40x75      |
| 10 | Förstärkning Ø37.5      | 35 | Backventil Ø15        |
| 11 | Packning Ø35x1.8        | 36 | Flödesrör             |
| 12 | Packning Ø14.86         | 37 | Packning Ø23x5.5      |
| 13 | Snabbanslutning M15     | 38 | Perlator              |
| 14 | O-ringar Ø7x1.5         | 39 | Klämmutter Ø25        |
| 15 | Insexskruv M3x5         | 40 | Insats 35mm           |
| 16 | Mutter M3               | 41 | Klämmutter M37x1      |
| 17 | Blandarhus M37x1        | 42 | Kåpa M37x1            |
| 18 | DM-ventil M15x1         | 43 | Insexskruv M5x4       |
| 19 | Nippel / Kåpa Ø12       | 44 | Flödesvrede           |
| 20 | Skruv M4x10             | 45 | Spak Ø10x80           |
| 21 | DM vrede                |    |                       |
| 22 | Insexskruv M5x8         |    |                       |
| 23 | Spak DM Ø8x27           |    |                       |
| 24 | Klämring Ø30x2          |    |                       |
| 25 | Pipfäste M42x1.25       |    |                       |



Garantin gäller i 2 år från inköpsdatum (10 år på huset). Blandaren skall vara monterad och använt på ett korrekt sätt. Installationen och rördragning skall vara fackmannamässigt utförd och överensstämna med Boverkets Byggregler. Garantin omfattar ej normalt slitage, olycks-händelser, oaksamhet, frysskador, vattenskador eller funktionsfel som uppstått genom orenheter eller kalk i vattnet. Garantin gäller inte demo/utställningsexemplar.

**3.2 MÄTTSKISS BA-1301**



## 4. ATT TÄNKA PÅ INNAN MONTERING

Notera håltagning: 40 mm  
Max bänktjocklek: 50 mm

Renspolning av rörledningar skall göras innan blandaren monteras. Strand ansvarar inte för funktionskador orsakade av orenheter i vattnet.



OBS! Använd inte gängtätningmaterial.

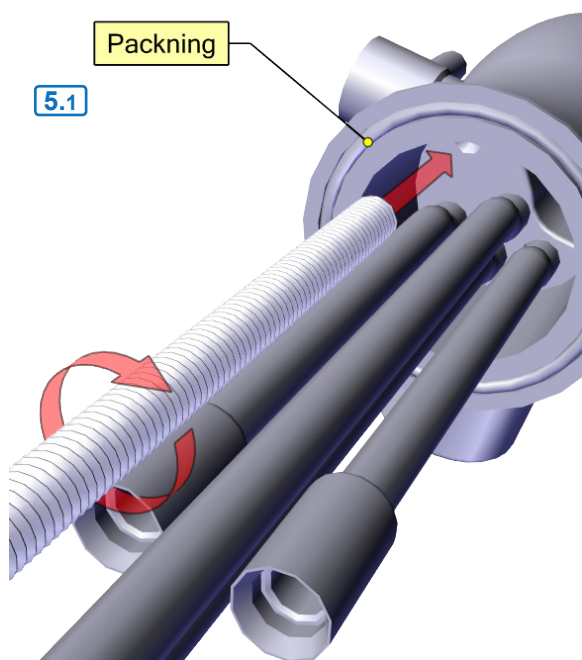
VARNING

- Spola rent rören innan blandaren monteras
- Stäng alltid av vattnet med huvudkranen innan byte av blandare.
- Se till att ha alla nödvändiga delar och verktyg tillhanda
- Ha Armaturfett (VVS-fett) tillhanda.
- Monteras blandaren enbart i bänklätt, använd bänkförstärkaren.

## 5. MONTERINGSANVISNING

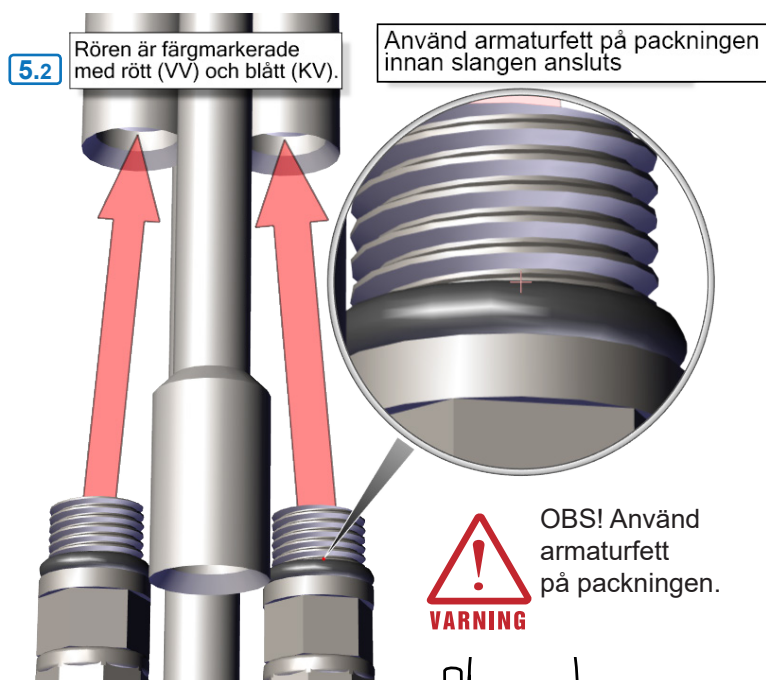
### 5.1 Montera gängstav

- Montera gängstaven under blandaren
- Notera packningen under blandaren



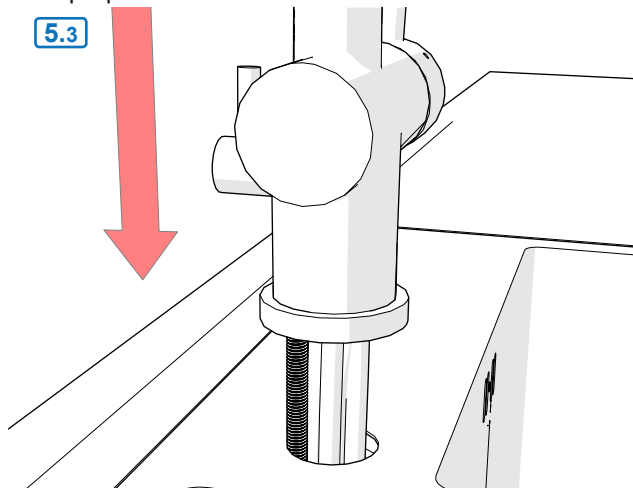
### 5.2 Sätt blandaren på plats

- Montera slangar för inkommande vatten. Notera markeringar för KV resp. VV.
- Använd armaturfett (silikonfett) på packningarna.
- Lätt åtdragning (medsols) med nyckel till stopp.



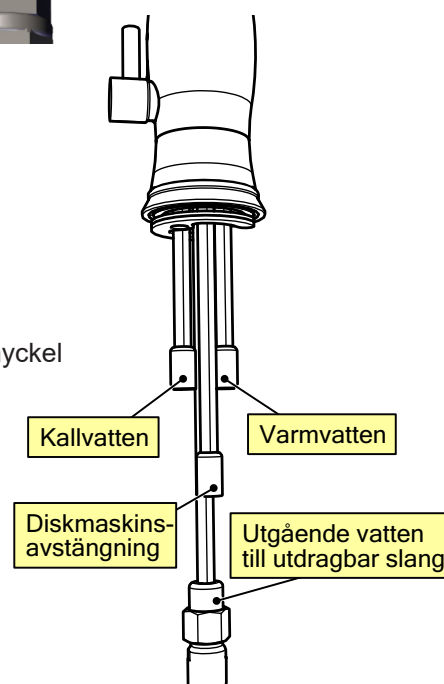
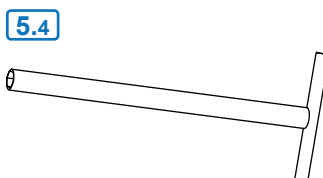
### 5.3 Sätt blandaren på plats

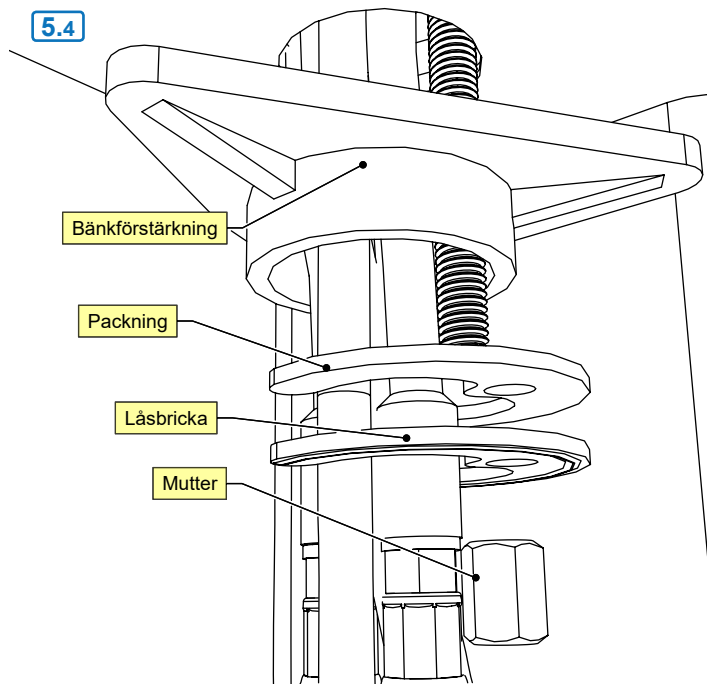
- För slangarna genom hålet och sätt blandaren på plats



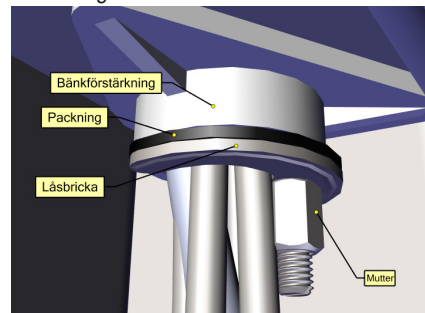
### 5.4 Spänn fast blandaren

- Montera
  - förstärkning (vid behov)
  - packning
  - låsbricka
  - spänskruv
- Dra åt spänskruven med fast nyckel som medföljer blandare (14)

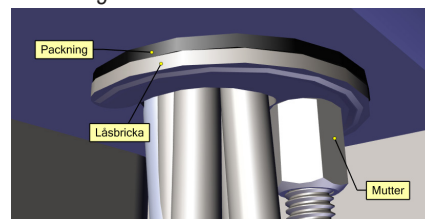




Montering med diskbänksförstärkare



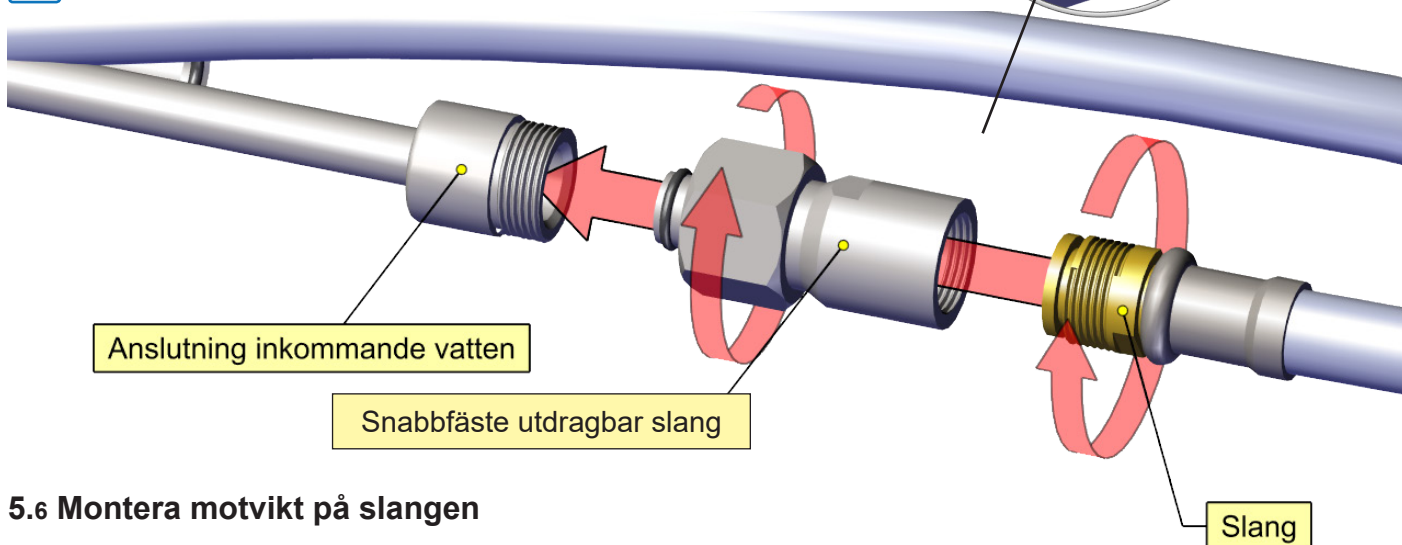
Montering utan diskbänksförstärkare



### 5.5 Montera snabbfäste och slang

- Montera snabbfästet på slangens.  
Var noga med att packningen skall vara där!
- Montera Snabbfästet på röret för DM-anslutningen.  
Denna kommer normalt förmonterad.

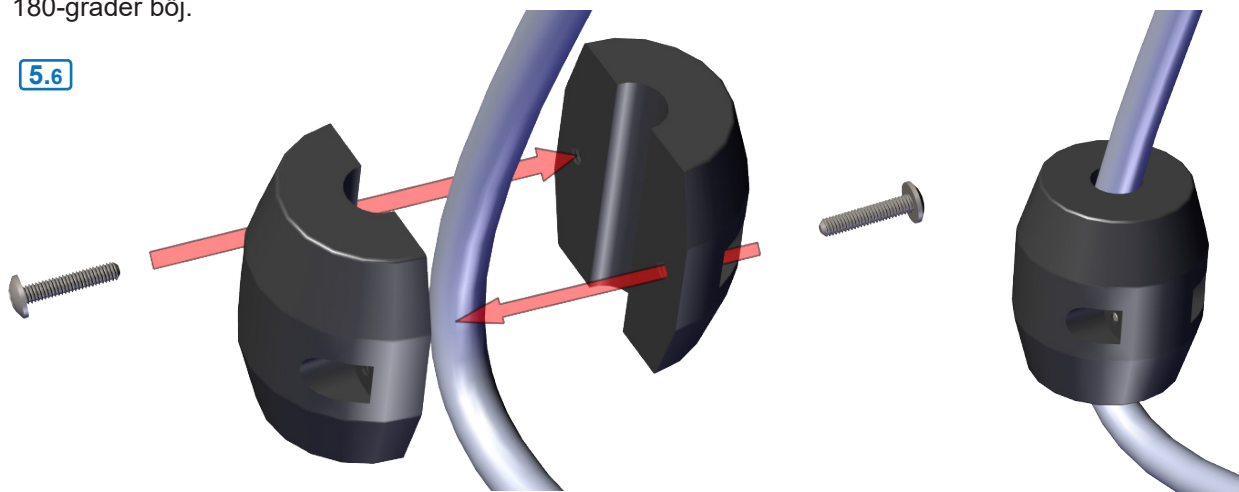
5.5



### 5.6 Montera motvikt på slangens

- Montera motvikten så långt ned på slangens som möjligt innan slangens 180-grader böj.

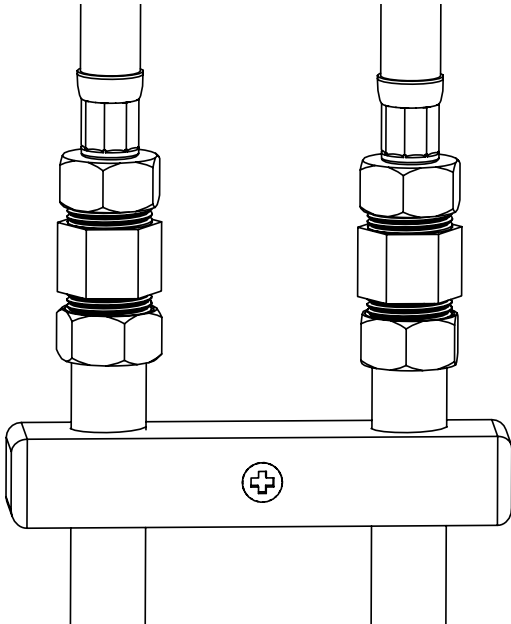
5.6



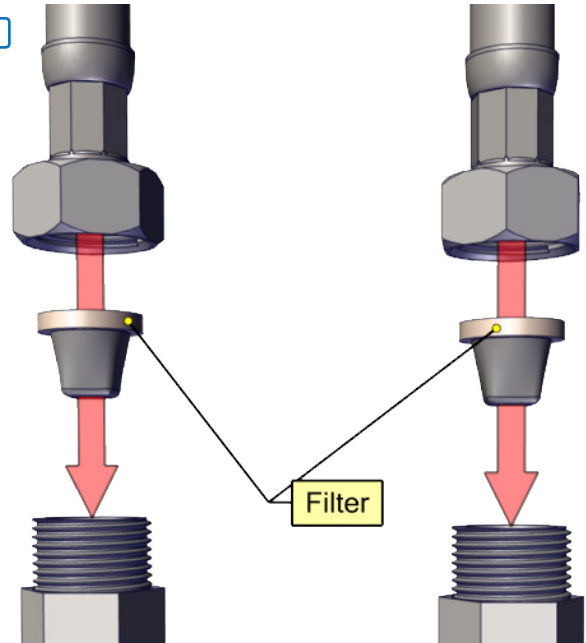
## 5.7 Koppla anslutnings slangarna till inkommande vatten

- Koppla anslutnings slangarna till KV respektive VV med typgodkända kopplingar.
- Matningsledningar och anslutnings slangar skall klamras mot väggen med klammor som är avsedda för rörens/slangarnas dimensioner.
- Klammorna skall monteras så nära rörkopplingarna som möjligt.
- Notera medföljande filter enligt 5.7.2

5.7.1



5.7.2

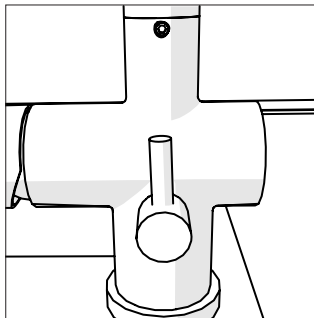


## 5.8 Anslut diskmaskin

- Anslut diskmaskinen med anslutnings slangen (2).
- Montering enligt anvisning ger kallvatten till diskmaskin. Detta är inte ändringsbart.
- Skall ingen diskmaskin anslutas måste du komplettera med ett 1/2"-lock! Se nippel med lock (12) som medföljer.

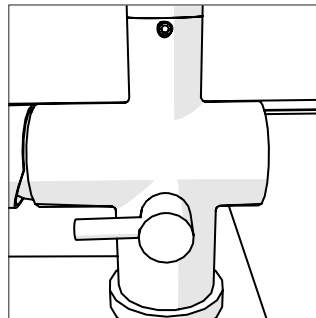
- Diskmaskinsavstängning. Bild 1 visar när vattnet är avstängt och bild 2 visar när vattnet är på.

Bild 1.



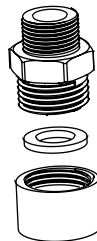
AVSTÄNGD

Bild 2.



PÅ

5.8



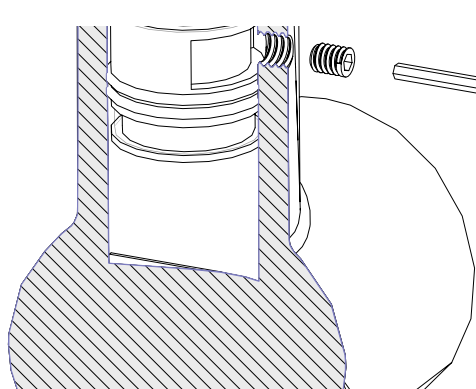
## 5.9 Täthetskontroll

- Installationen skall avslutas med ett täthetsprov.

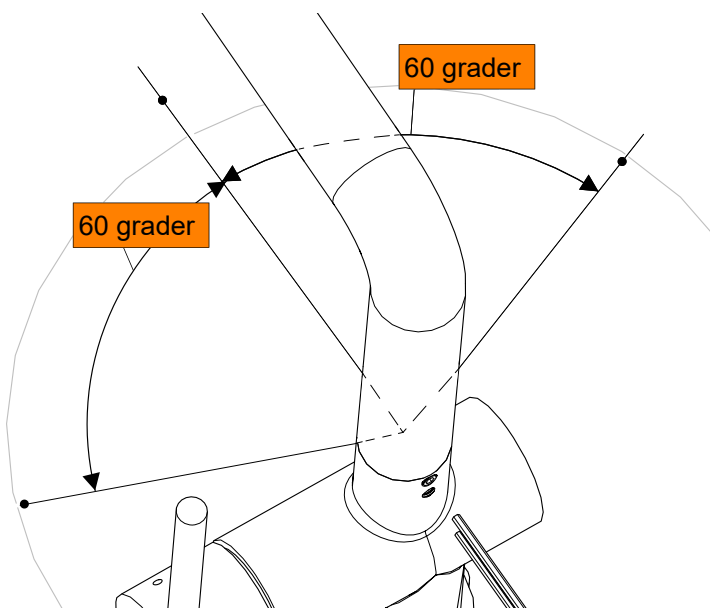
## 6. SKÖTSEL AV DIN BLANDARE

### 6.1 Spärr av vridbarhet ca 120 grader

- För att begränsa vridbarheten till ca 120 grader används nedre insexskruven på blandarhusets baksida.
- Skruva in den till det tar emot och spärren erhålls.



6.1

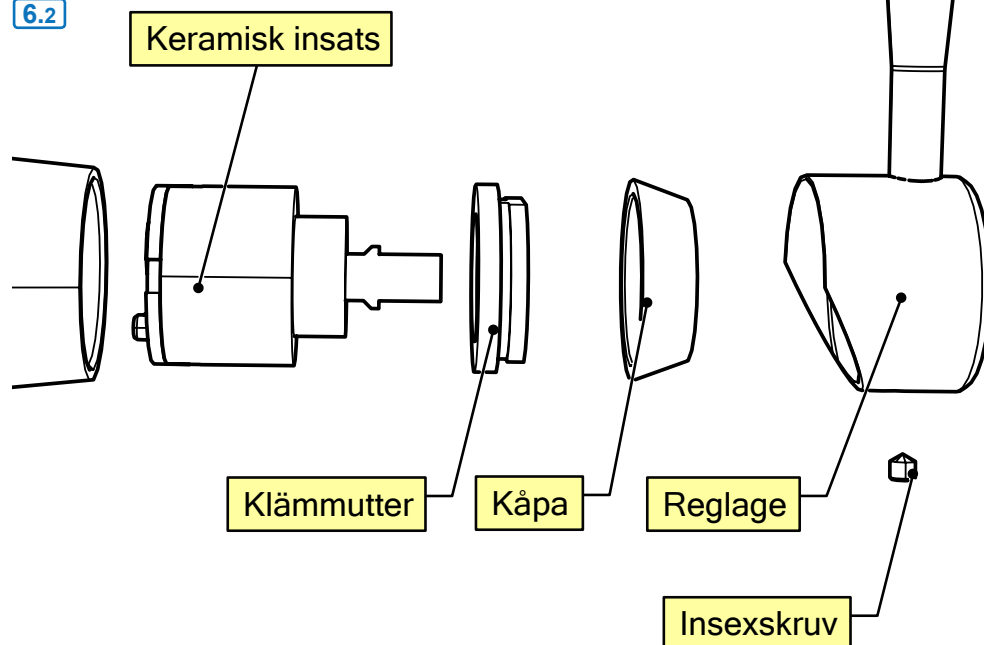


Svänggraden på köksblandarens pip ska vara begränsad så att vatten inte kan rinna ut utanför diskbänkens eller diskbänksinsatsens lådor. Om pipens svängradie inte är, eller kan, begränsas ska diskbänken vara utformad med avrinningsyta så att vatten från köksblandaren leds ner i vask/diskho.

### 6.2 Keramisk insats (Byte eller Rengöring)

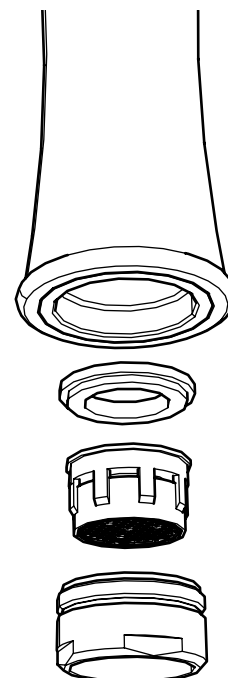
- Stäng av inkommande vatten
- Använd medföljande insexnyckel
- Lossa insexskruven under vredet
- Lossa kåpan med handkraft
- Lossa klämmutter med skiftnyckel
- Nu kan keramiska insatsen lossas
- Sätt tillbaka delarna i omvänd ordning
- Notera styrpiggarna på insatsen (nedåt).
- När allt är tillbaka kan inkommande vatten slås på igen.
- Kontrollera att blandaren håller tätt

6.2



### 6.3 Byte av Perlator / Strålsamlare

6.3



### Teknisk data

Arbetstryck: 50 - 1000 kPa

Flöde vid 300 kPa: 9.0 l/min

Testtryck max 1 600 kPa

Ljuddämpning: JA

Varmvatten max 70° C

(OBS! Varmvatten i Sverige är max 60° C)

### Komponenter

Strand använder endast godkända komponenter av hög kvalitet från världsledande företag i Tyskland och Schweiz:

**Neoperl:** Anslutnings slangar och Strålsamlare.

**Kerox:** Mjukstängande keramiska insatser med kallstartsfunktion.

**Flühs:** Tryck och temperaturstyrda termostatinsatser.

### Återvinning

Strandblandare är tillverkade i äkta rostfritt stål 304, vilket är 100% återvinningsbart och ett bra miljöval.

### Kvalitetskontroll

För att undvika dolda fel, testas och provtrycks alla blandare som ett led i tillverkningen.

### Certifieringar

Våra blandare är testade och certifierade enligt EN 817 vilket innebär att produkten uppfyller kraven enligt gällande svensk lagstiftning.

### Återströmning

Backventilen i handduschen gör att denna blandare uppfyller kraven gällande återströmning enligt SS-EN 1717 och SäVa § 4.3.2 utan behov av kompletterande produkter eller åtgärder. Detta gäller även i de fall när handduschen [eller den utdragbara pipen] når under vattenspegeln i diskhon.

### Garanti (Kontakta inköpsstället vid alla eventuella garantiärenden.)

Garantin gäller 2 år (10 års fabriksgaranti på blandarhuset) från inköpsdagen och mot uppvisande av kvitto eller faktura. Installationen och rördragning skall vara fackmannamässigt utförd och överensstämma med Boverkets Byggregler. Garantin omfattar ej normalt slitage, olyckshändelser, oaktsamhet, frysskador, vattenskador eller funktionsfel som uppstått genom orenheter eller kalk i vattnet och till detta eventuella följdskador.

Garantin gäller inte demo/utställningsexemplar.

Följdskada genom fel i levererad produkt, kostnader för 3:e man och/eller kostnader på annat än den levererade varan täcks inte av garantin. Dessa kostnader skall täckas av brukarens eller installatörens försäkring.

### Vid frysrisk

Montera bort keramiska insatsen och förvara den i uppvärmt utrymme.

### Skötsel

Rengör blandare regelbundet med en mjuk trasa och tvållösning, skölj med rent vatten och eftertorka/polera med torr trasa. Kalkavlagringar tas bort med hushållsättika och eftersköljning med rent vatten.