

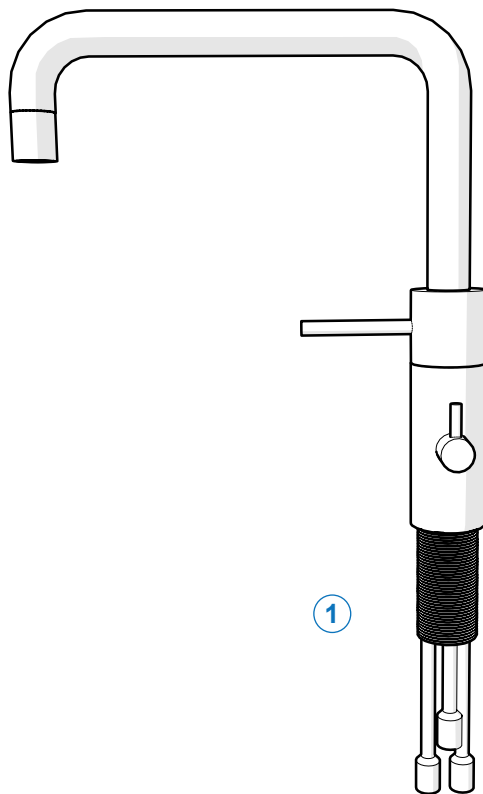
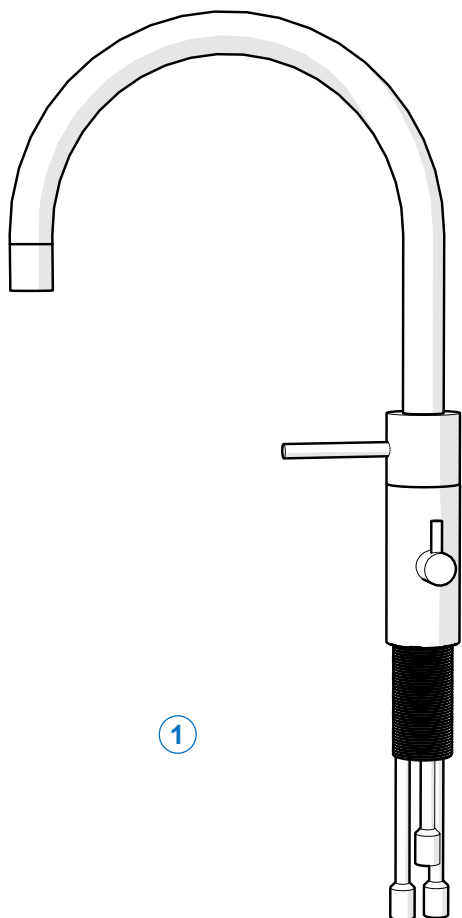
MONTERINGSANVISNING FÖR KÖKSBLANDARE

Brännö BR-1101

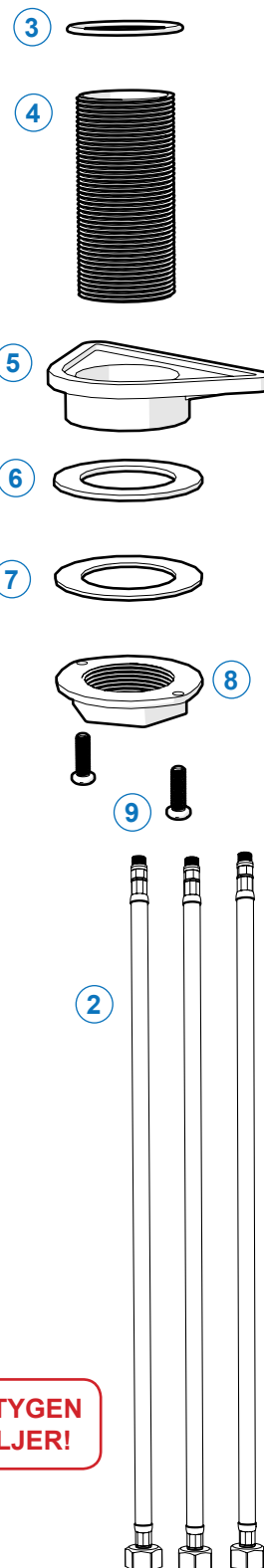
RSK: 831 05 31

Brännö BR-1102

RSK: 831 05 32



Max bänktjocklek: 50 mm
Håltagning: Ø 35 mm



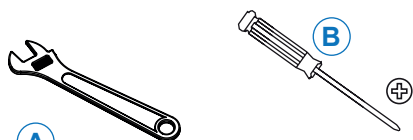
Innehållsförteckning

1. Nödvändiga verktyg	1
2. Kartongens innehåll	1
3. Sprängskiss / Reservdelar	2
4. Att tänka på innan montering	4
5. Monteringsanvisning	3
6. Måttskisser	6
7. Teknisk data.....	8

2. KARTONGENS INNEHÅLL

1	Blandarhus
2	Anslutnings slangar
3	Packning blandarfot
4	Gängad fästhylsa
5	Bänkförstärkning
6	Packning under bänk
7	Metallbricka
8	Klämmutter
9	Ställskruvar

1. NÖDVÄNDIGA VERKTYG



A	Skiftnyckel
B	Stjärnskruvmejsel

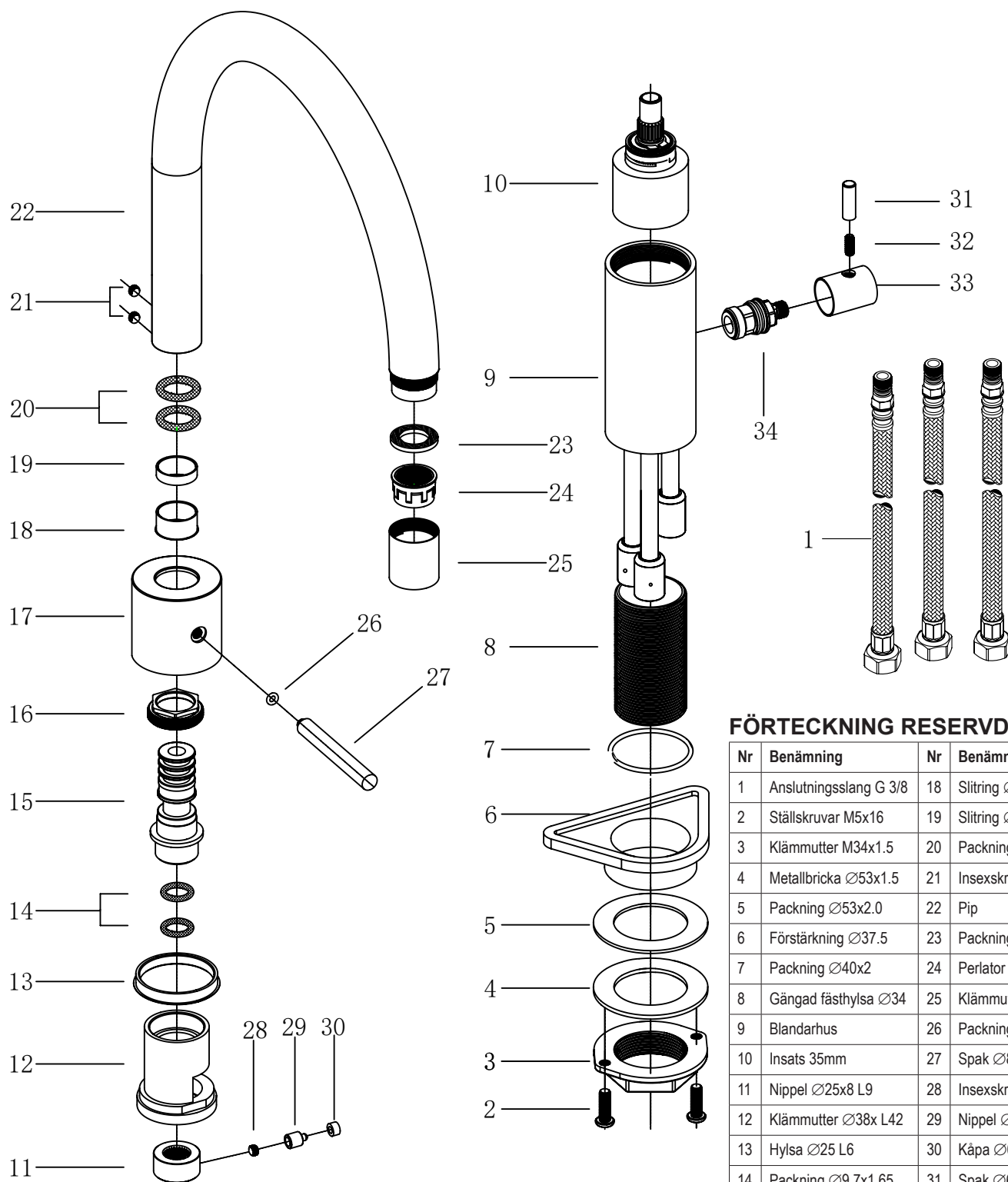
**SPARA VERKTYGEN
SOM MEDFÖLJER!**

Strand
STAINLESS AB

Rev. 2017-11-17

- Kontrollera alla delar som listas ovan finns med i förpackningen.
- Läs igenom denna anvisning innan montering av blandaren.
- Kontrollera att blandaren är felfri innan montering.
- Ha alla listade verktyg tillhanda.

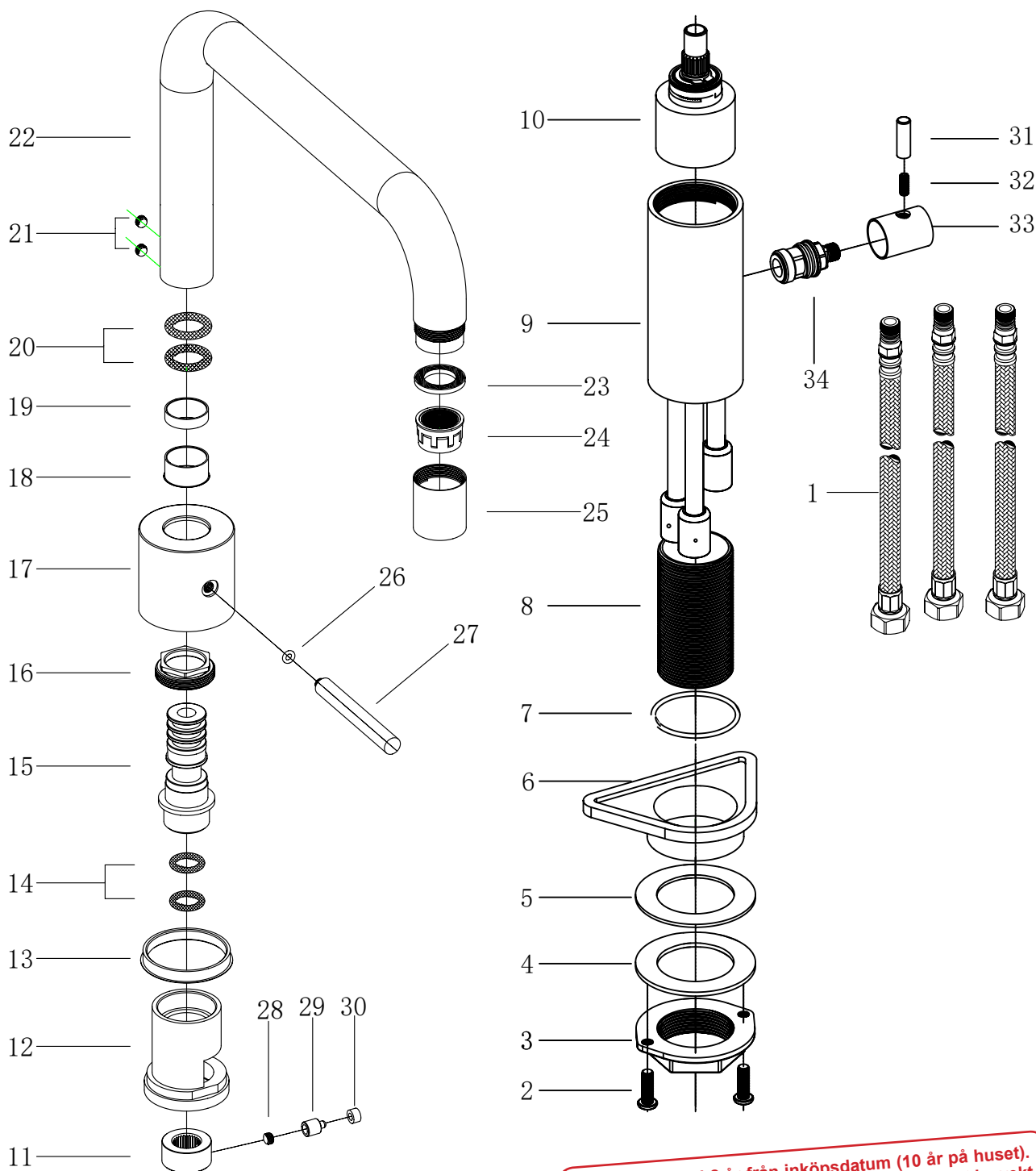
3.1 SPRÄNGSKISS / RESERVDELAR BR-1101



FÖRTECKNING RESERVDELAR

Nr	Benämning	Nr	Benämning
1	Anslutnings slang G 3/8	18	Slitring $\varnothing 25$ L8.5
2	Ställskruvar M5x16	19	Slitring $\varnothing 20$ L3.2
3	Klämmutter M34x1.5	20	Packning $\varnothing 11 \times 3$
4	Metallbricka $\varnothing 53 \times 1.5$	21	Insexskruv M4 L5
5	Packning $\varnothing 53 \times 2.0$	22	Pip
6	Förstärkning $\varnothing 37.5$	23	Packning $\varnothing 21 \times 1.6$
7	Packning $\varnothing 40 \times 2$	24	Perlator
8	Gängad fästhylsa $\varnothing 34$	25	Klämmutter pip
9	Blandarhus	26	Packning $\varnothing 5 \times 1.5$
10	Insats 35mm	27	Spak $\varnothing 8$
11	Nippel $\varnothing 25 \times 8$ L9	28	Insexskruv M4 L6
12	Klämmutter $\varnothing 38 \times$ L42	29	Nippel $\varnothing 8$
13	Hylsa $\varnothing 25$ L6	30	Kåpa $\varnothing 6$ L3.5
14	Packning $\varnothing 9.7 \times 1.65$	31	Spak $\varnothing 6$ L18
15	Vridbas pip $\varnothing 25 \times 8$ L55	32	Insexskruv M4 L10
16	Klämmutter	33	Kåpa DM M4
17	Kåpa för vrede/insats	34	DM-ventil M15x1

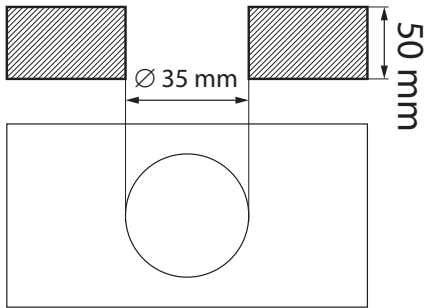
3.2 SPRÄNGSKISS / RESERVDELAR BR-1102



Garantin gäller i 2 år från inköpsdatum (10 år på huset). Blandaren skall vara monterad och använt på ett korrekt sätt. Installationen och rördragning skall vara fackmannamässigt utförd och överensstämna med Boverkets Byggregler. Garantin omfattar ej normalt slitage, olycks-händelser, oaksamhet, frysskador, vattenskador eller funktionsfel som uppstått genom orenheter eller kalk i vattnet. Garantin gäller inte demo/utställningsexemplar.

4. ATT TÄNKA PÅ INNAN MONTERING

Notera håltagning: 35 mm
Max bänktjocklek: 50 mm



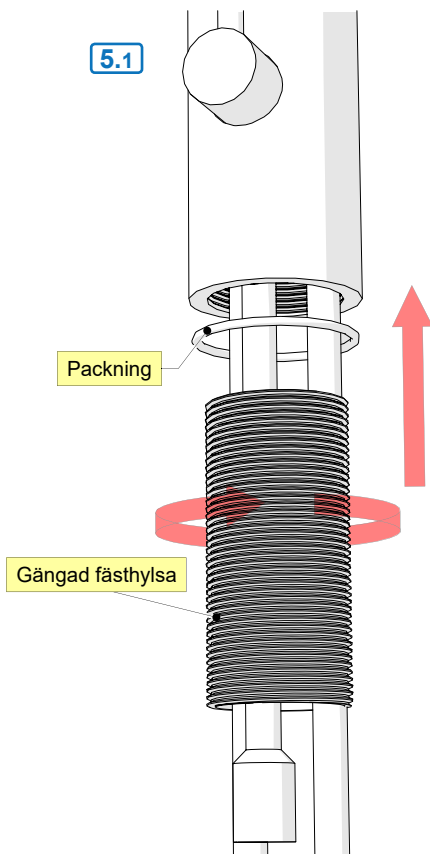
OBS! Använd inte gängtätningmaterial.

Renspolning av rörledningar skall göras innan blandaren monteras. Strand ansvarar inte för funktionskador orsakade av orenheter i vattnet.

5. MONTERINGSANVISNING

5.1 Montera fästhylsa och packning

- Se till att fotens packning sitter på plats
- Montera fästhylsan och dra åt med handkraft

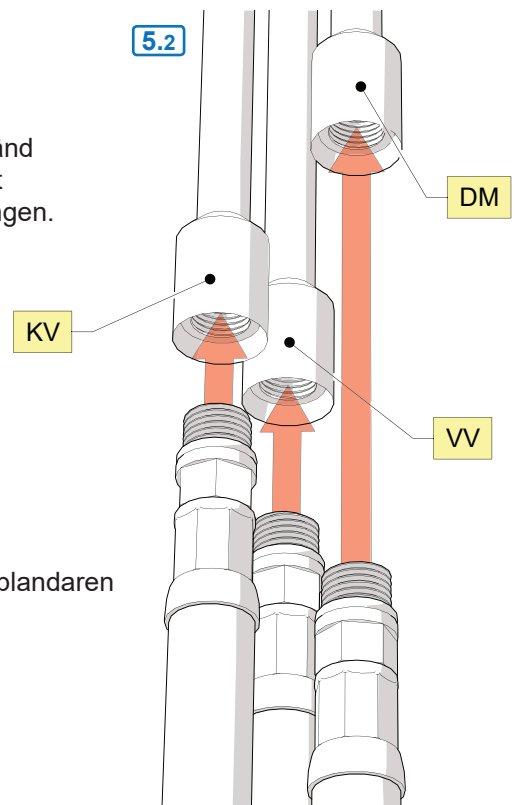


5.2 Montera slangarna på blandaren

- Montera slangar för inkommande vatten. Notera markeringar för KV, VV och diskmaskin..
- Använd armaturfett (VVS-fett) på packningarna.

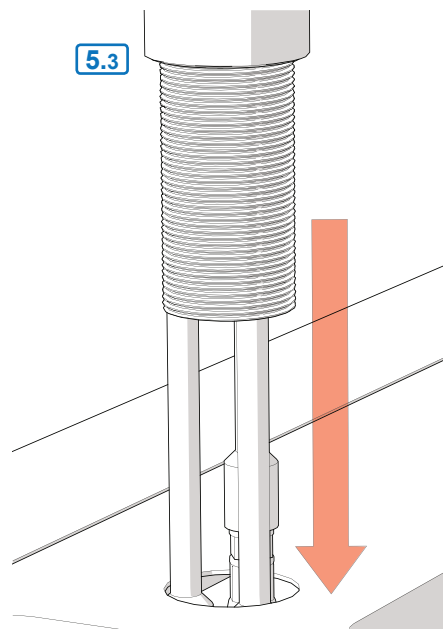


OBS! Använd armaturfett på packningen.



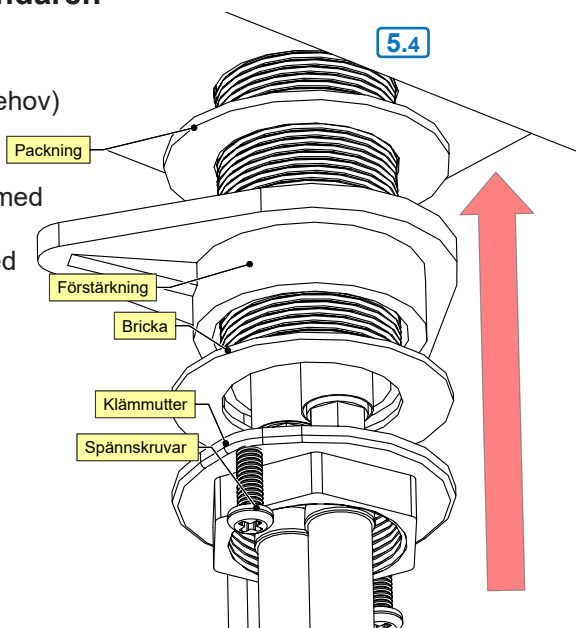
5.3 Sätt blandaren på plats

- För slangarna genom hålet och sätt blandaren på plats

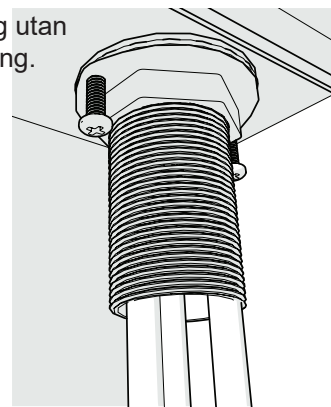


5.4 Spänn fast blandaren

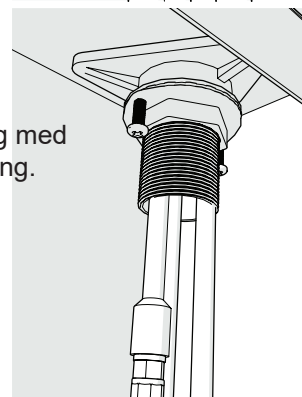
- Montera
 - packning
 - förstärkning (vid behov)
 - bricka
 - klämmutter
- Dra åt klämmuttern med skiftnyckel
- Fixera blandaren med spännskruvarna



Montering utan förstärkning.



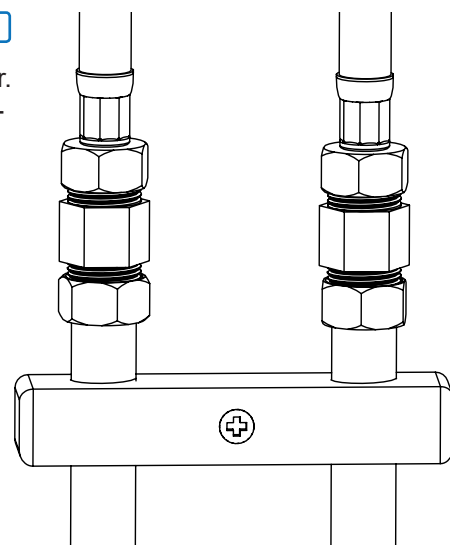
Montering med förstärkning.



5.5 Koppla anslutnings slangarna till inkommande vatten

5.5.1

- Koppla anslutnings slangarna till KV respektive VV med typgodkända kopplingar.
- Matningsledningar och anslutnings slangar skall klamras mot väggen med klammor som är avsedda för rörens/slangarnas dimensioner.
- Klammorna skall monteras så nära rörkopplingarna som möjligt.
- Notera medföljande filter enligt 5.5.2
- OBS! Om filtren används skall eventuell packning ersättas av filtret.



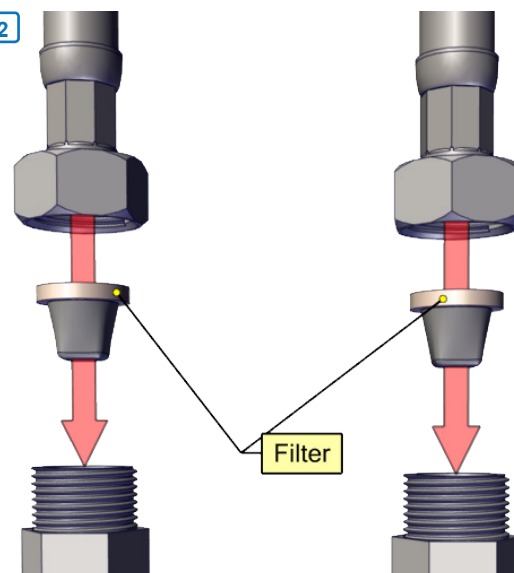
5.6 Anslut diskmaskin

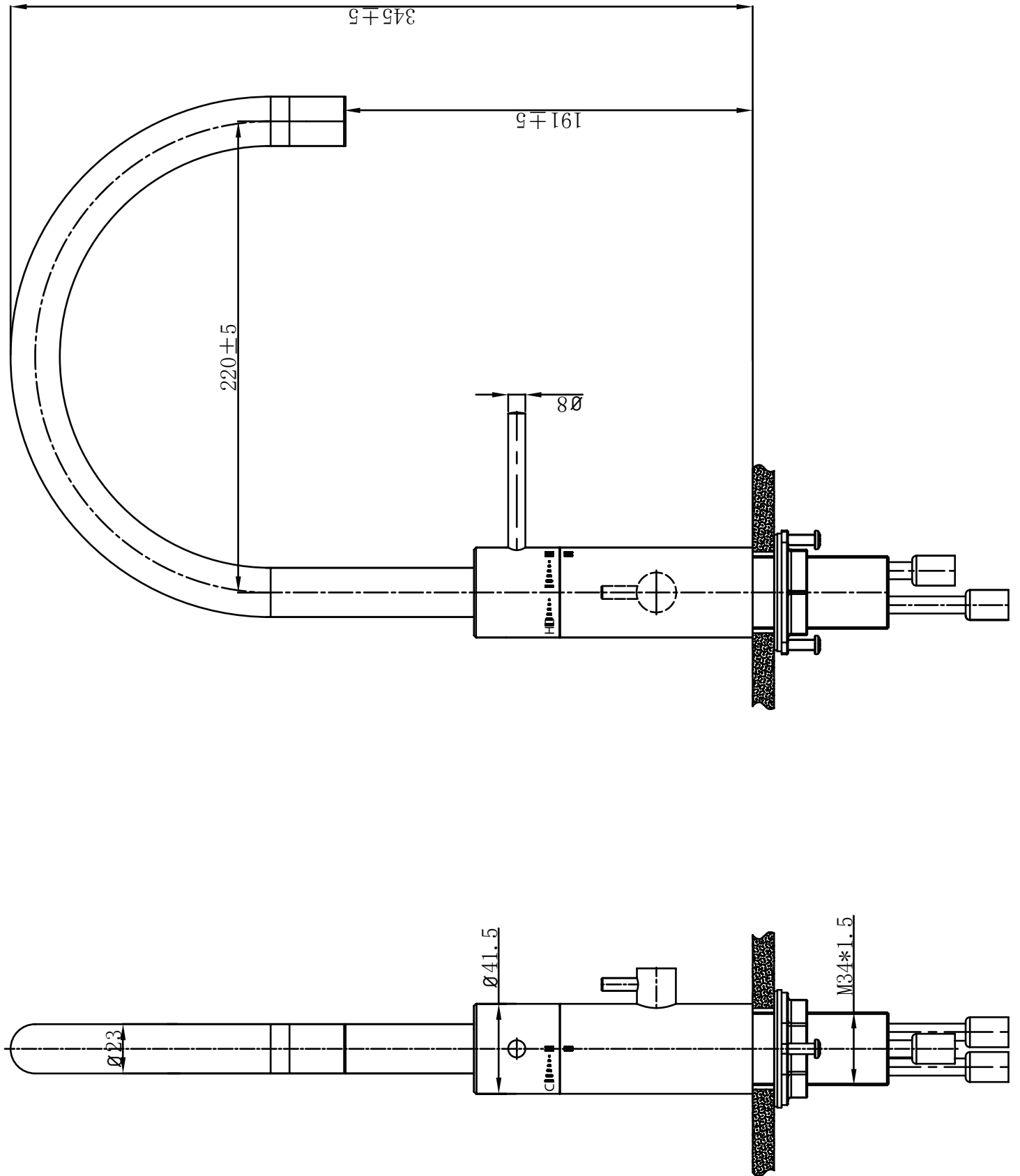
- Anslut diskmaskinen med anslutnings slangen (33) eller montera lock för att förhindra läckage.
- Skall ingen diskmaskin anslutas måste du komplettera med ett 1/2"-lock!

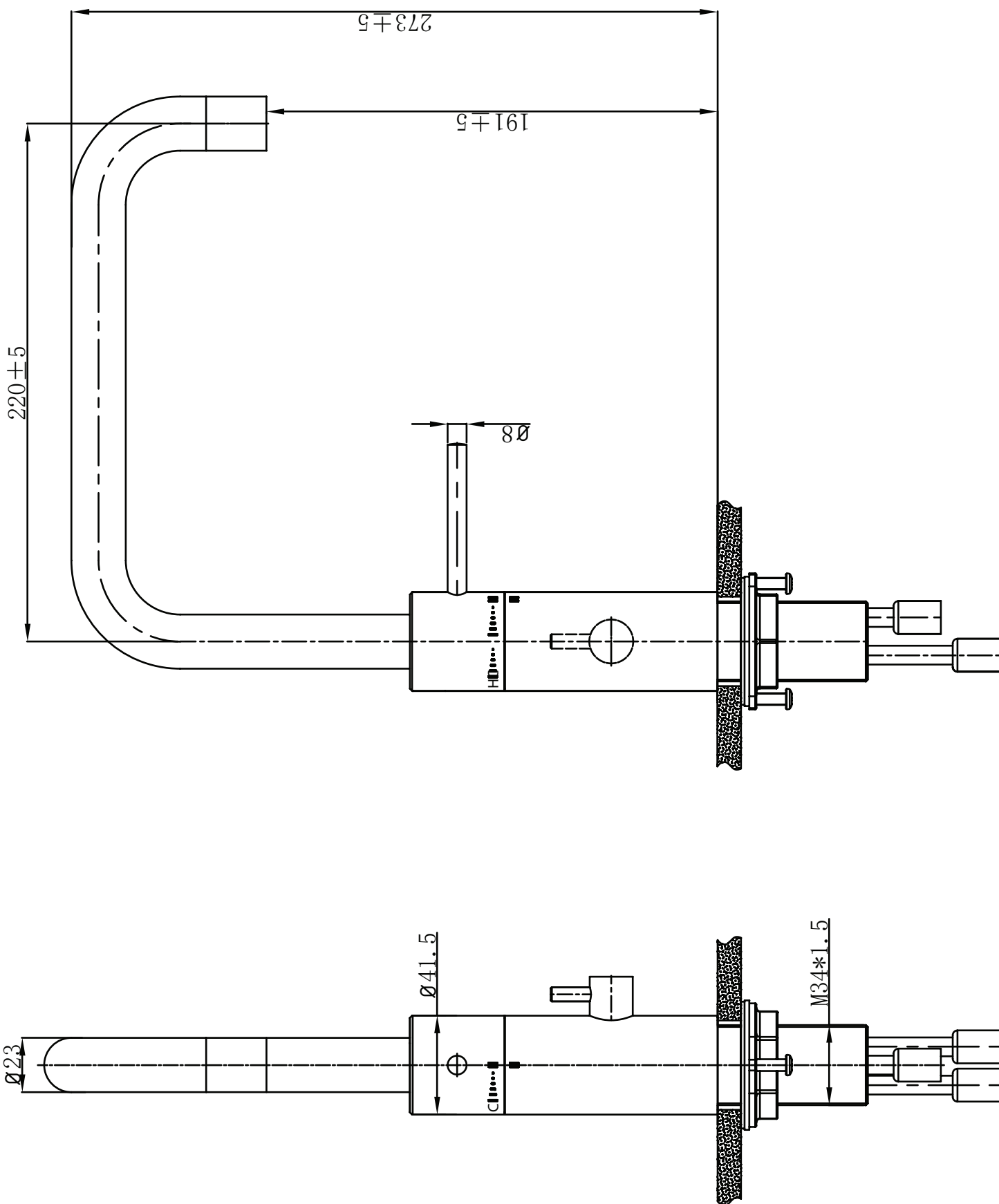
5.7 Tryck och täthetskontroll

- Installationen skall avslutas med ett tryck och täthetsprov.

5.5.2







Teknisk data

Arbetstryck: 50 - 500 kPa

Flöde vid 300 kPa: 0.333 l/s

Testtryck max 1 600 kPa

Ljuddämpning: JA

Varmvatten max 70° C

(OBS! Varmvatten i Sverige är max 60° C)

Komponenter

Strand använder endast godkända komponenter av hög kvalitet från världsledande företag i Tyskland och Schweiz:

Neoperl: Anslutnings slangar och Strålsamlare.

Kerox: Mjukstängande keramiska insatser med kallstartsfunktion.

Flühs: Tryck och temperaturstyrda termostatinsatser.

Återvinning

Strandblandare är tillverkade i äkta rostfritt stål 304, vilket är 100% återvinningsbart och ett bra miljöval.

Kvalitetskontroll

För att undvika dolda fel, testas och provtrycks alla blandare som ett led i tillverkningen.

Certifieringar

Våra blandare är testade och certifierade enligt EN 817.

Garanti (Kontakta inköpsstället vid alla eventuella garantiärenden.)

Garantin gäller 2 år (10 års fabriksgaranti på blandarhuset) från inköpsdagen och mot uppvisande av kvitto eller faktura. Installationen och rördragning skall vara fackmannamässigt utförd och överensstämma med Boverkets Byggregler. Garantin omfattar ej normalt slitage, olyckshändelser, oaktksamhet, frysskador, vattenskador eller funktionsfel som uppstått genom orenheter eller kalk i vattnet och till detta eventuella följdskador.

Garantin gäller inte demo/utställningsexemplar.

Följdskada genom fel i levererad produkt, kostnader för 3:e man och/eller kostnader på annat än den levererade varan täcks inte av garantin. Dessa kostnader skall täckas av brukarens eller installatörens försäkring.

Vid frysrisk

Montera bort keramiska insatsen och förvara den i uppvärmt utrymme.

Skötsel

Rengör blandare regelbundet med en mjuk trasa och tvållösning, skölj med rent vatten och eftertorka/polera med torr trasa. Kalkavlagringar tas bort med hushållsättika och eftersköljning med rent vatten.