

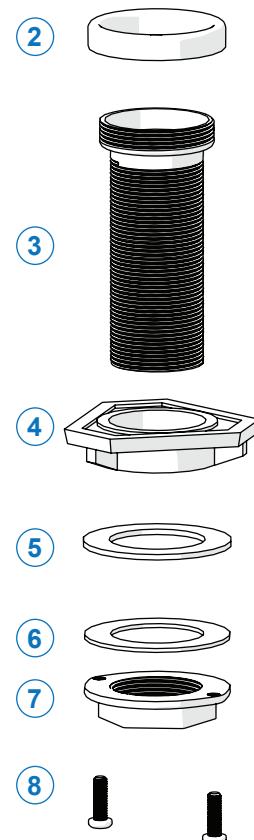
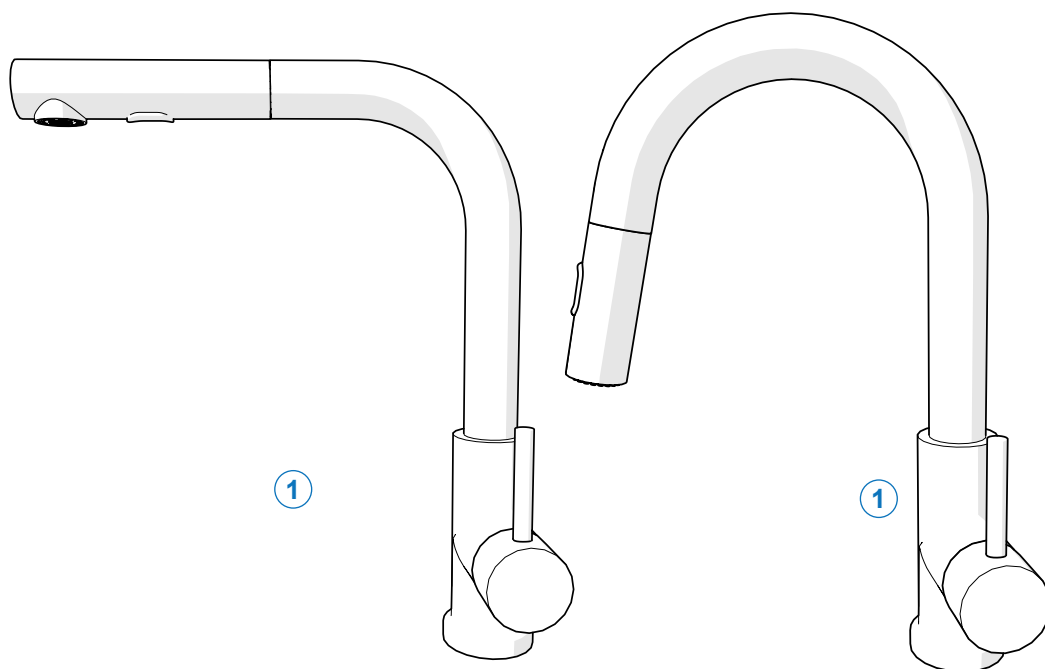
MONTERINGSANVISNING FÖR KÖKSBLANDARE

Strand Solid SO-1403

Strand Solid SO-1404

RSK: 831 05 80

RSK: 831 05 81



Max bänktjocklek: 50 mm

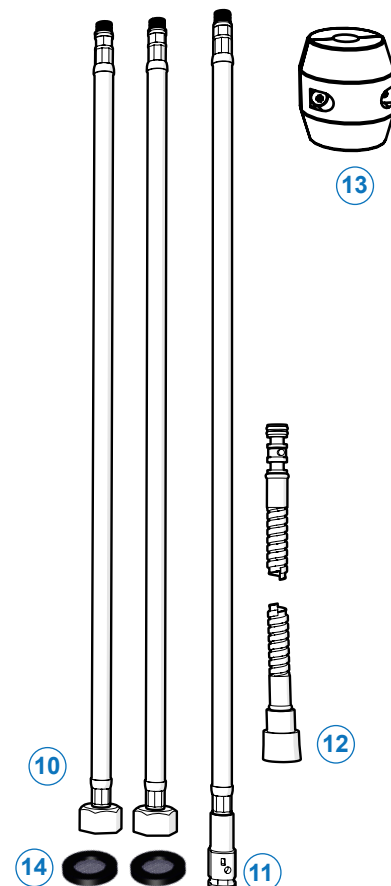
Håltagning: Ø 35 mm

Innehållsförteckning

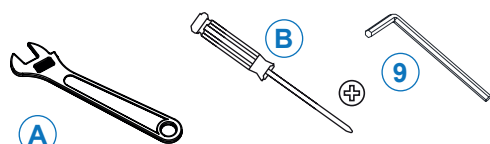
1. Nödvändiga verktyg	1
2. Kartongens innehåll	1
3. Skisser och mått	2
3.1 Sprängskiss / Reservdelar	2
3.2 Måttskisser	3
4. Att tänka på innan montering	4
5. Monteringsanvisning	4
6. Skötselråd	
6.1 Byte av keramisk insats	6
6.2 Byte av perlator / strålsamlare	7
8. Teknisk data	8

2. KARTONGENS INNEHÅLL

1	Blandarhus
2	Packning blandarfot
3	Gängad fästhylsa
4	Bänkförstärkning
5	Packning under bänk
6	Metallbricka
7	Klämmutter
8	Ställskruvar
9	Insexnyckel
10	Anslutningsslang
11	Anslutning med snabbkoppling
12	Utdragbar slang
13	Motvikt
14	Filterpackning



1. NÖDVÄNDIGA VERKTYG



A	Skiftnyckel
B	Stjärnskruvmejsel (PH2)
9	Insexnyckel



Accepterad
monteringsanvisning
2016:1

Strand
STAINLESS AB
Rev. 2018-10-25

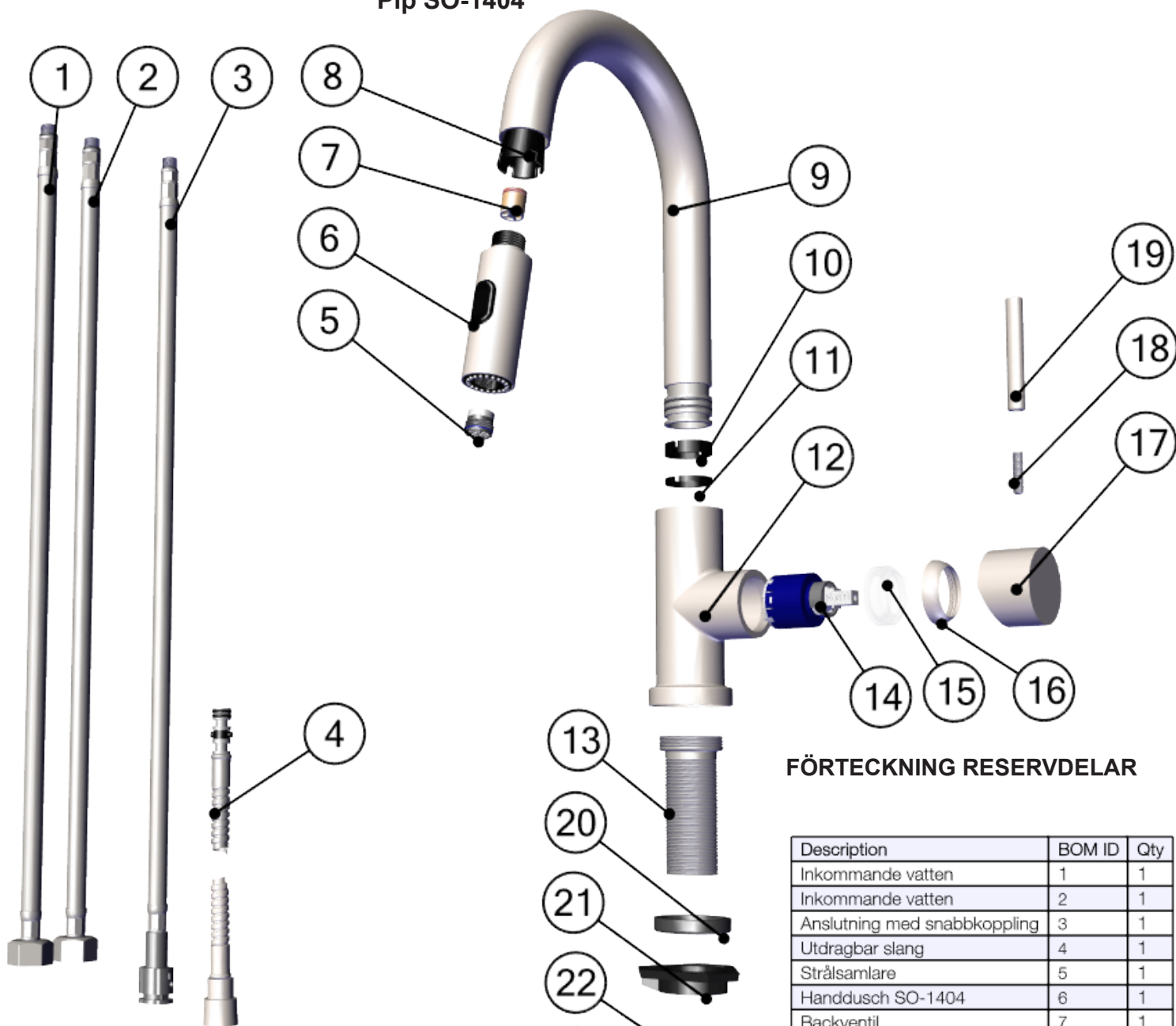
- Kontrollera alla delar som listas ovan finns med i förpackningen.
- Läs igenom denna anvisning innan montering av blandaren.
- Kontrollera att blandaren är felfri innan montering.
- Ha alla listade verktyg tillhanda.

**SPARA VERKTYGEN
SOM MEDFÖLJER!**

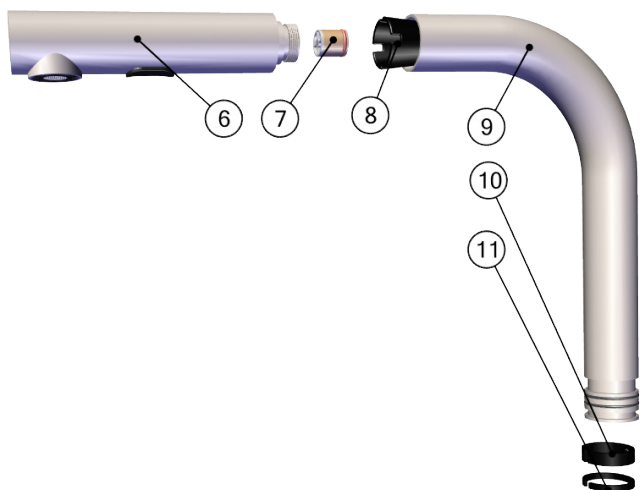
Installation ska utföras enligt Branschregler Säker Vatteninstallation.

3.1 SPRÄNGSKISS / RESERVDELAR SO-1403 / SO-1404

Pip SO-1404



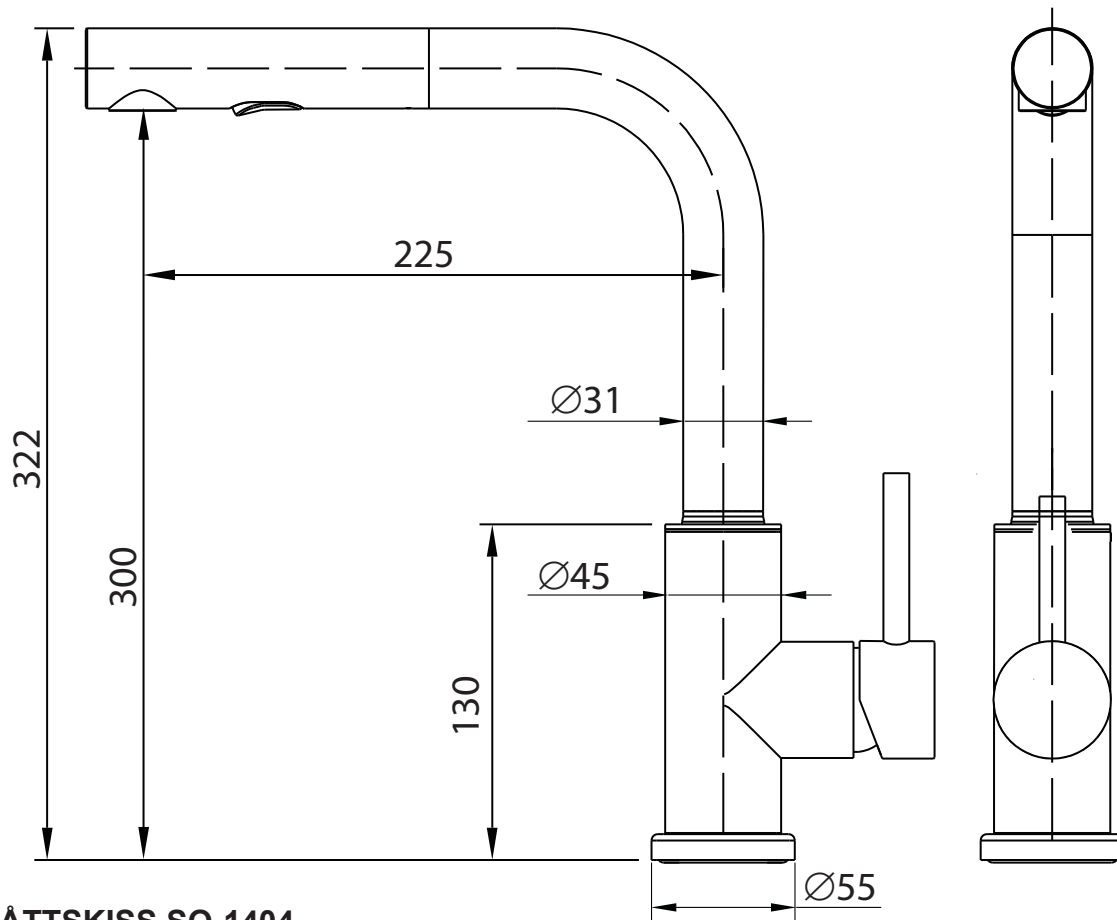
Pip SO-1403



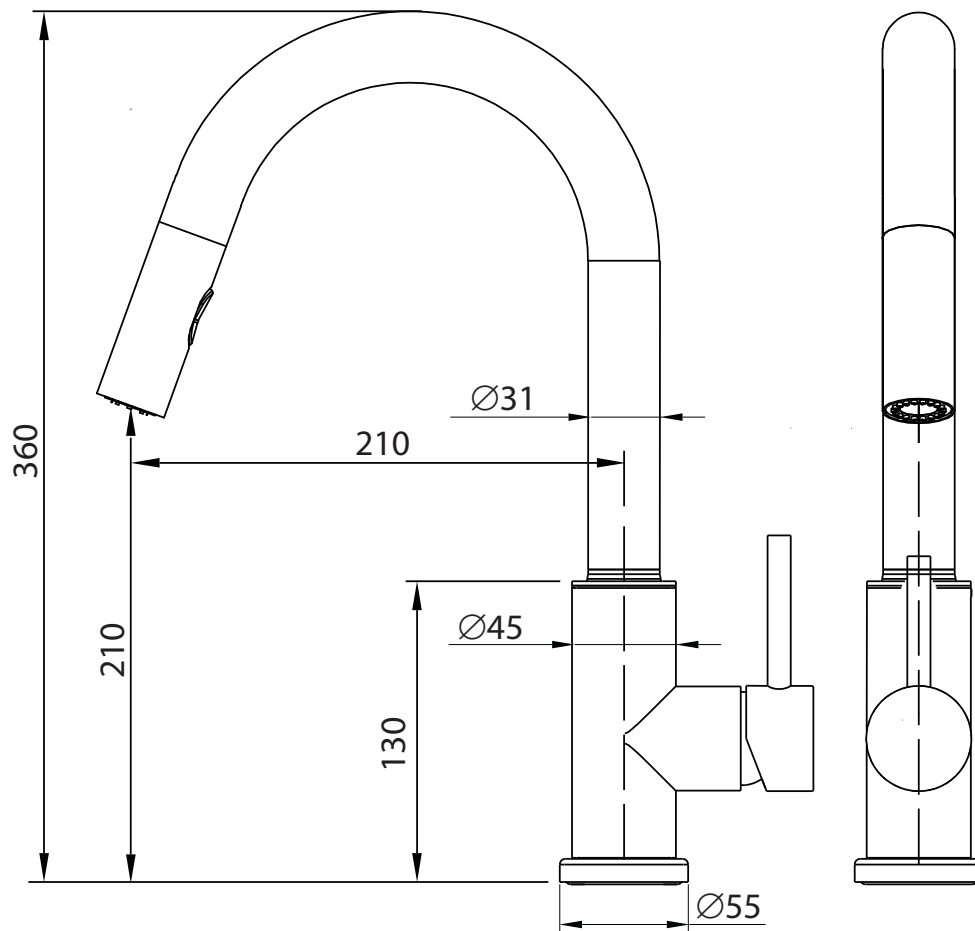
FÖRTECKNING RESERVDELAR

Description	BOM ID	Qty
Inkommande vatten	1	1
Inkommande vatten	2	1
Anslutning med snabbkoppling	3	1
Utdragbar slang	4	1
Strålsamlare	5	1
Handdusch SO-1404	6	1
Backventil	7	1
Inlägg pip	8	1
Pip SO-1404	9	1
Glidring pip	10	1
Smal glidring pip	11	1
Blandarhus	12	1
Gängad fästthylsa	13	1
Keramisk insats 35mm	14	1
35mm klämmutter	15	1
Inre Huv	16	1
Huv Flödeskontroll	17	1
Insexskruv	18	1
Pinne flödesvrede	19	1
Packning under blandare	20	1
Bänkförstärkning	21	1
Packning 53x35	22	1
Bricka 53x35	23	1
Klämmutter 35mm	24	1

3.2.1 MÄTTSKISS SO-1403

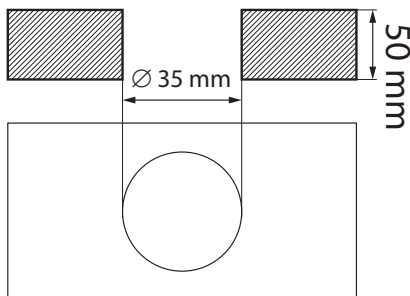


3.2.2 MÄTTSKISS SO-1404



4. ATT TÄNKA PÅ INNAN MONTERING

Notera håltagning: 35 mm
Max bänktjocklek: 50 mm



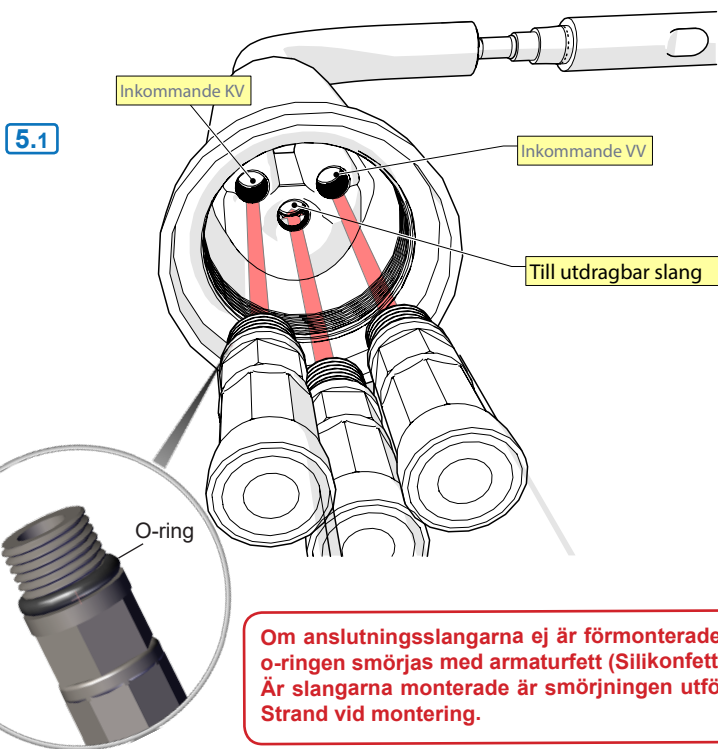
OBS! Använd inte gängtätningmaterial.

Renspolning av rörledningar skall göras innan blandaren monteras. Strand ansvarar inte för funktionskador orsakade av orenheter i vattnet.

5. MONTERINGSANVISNING

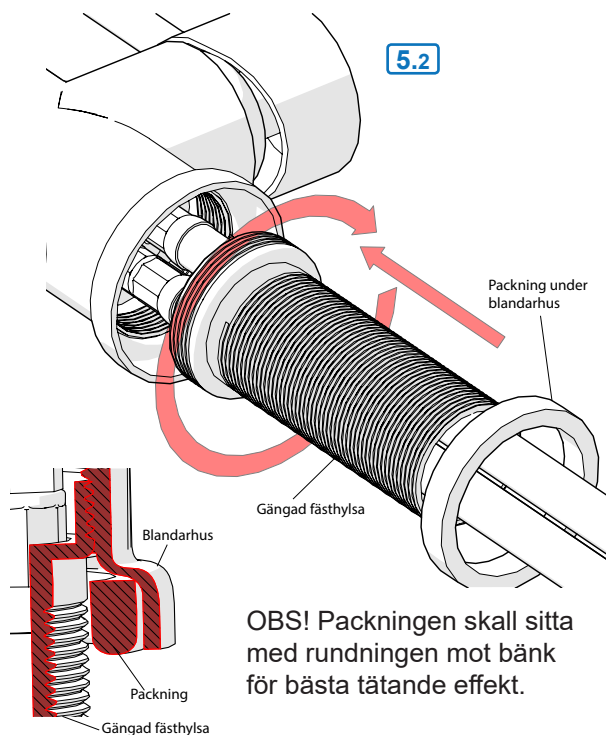
5.1 Kontrollera förmonterade anslutnings slangar.

- Blandaren kommer med förmonterade anslutnings slangar.
- Kontrollera att slangarna är åtdragna.



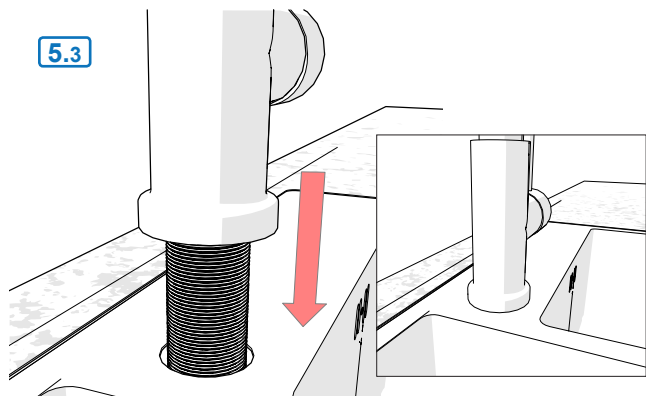
5.2 Montera gängad fästhylsa & packning

- Montera fästhylsan och dra åt med handkraft.
- Sätt blandarhusets packning på plats.



5.3 Sätt blandaren på plats

- För slangarna genom hålet och sätt blandaren på plats.



Garantin gäller i 2 år från inköpsdatum (10 år på husset). Blandaren skall vara monterad och använt på ett korrekt sätt. Installationen och rördragning skall vara fackmässigt utförd och överensstämna med Boverkets Byggregler. Garantin omfattar ej normalt slitage, olycks händelser, oaktasamhet, frysskador, vattenskador eller funktionsfel som uppstått genom orenheter eller kalk i vattnet.
Garantin gäller inte demo/utställningsexemplar.

5.4 Spänn fast blandaren

Monteras blandaren i bänkskiva, se 5.4.1.

Om blandaren monteras direkt i bänkplåten, se 5.4.2.

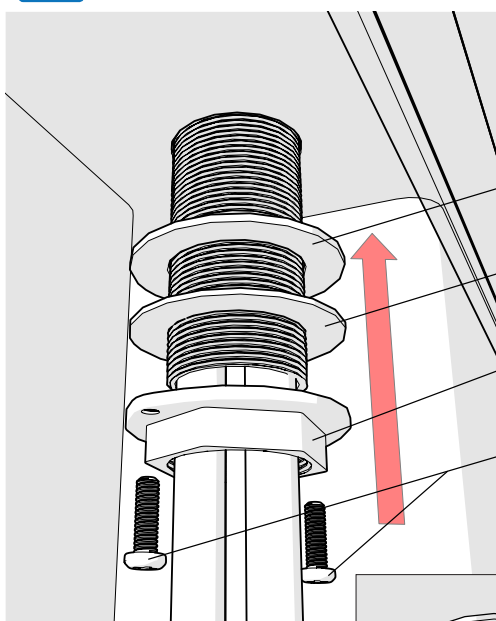
5.4.1 Spänn fast blandaren (utan förstärkning)

- Montera gummipackning, bricka och sedan klämmutter.
- Dra åt klämmuttern med nyckel.
- Fixera spänskruvarna.

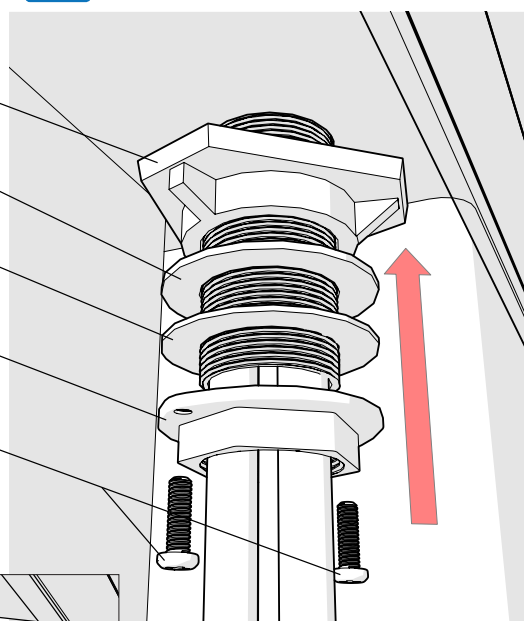
5.4.2 Spänn fast blandaren med förstärkning

- Vid montering i enbart bänkplåt används först bänkförstärkaren.
- Montera gummipackning, bricka och sedan klämmutter.
- Dra åt klämmuttern med nyckel.
- Fixera spänskruvarna.

5.4.1



5.4.2



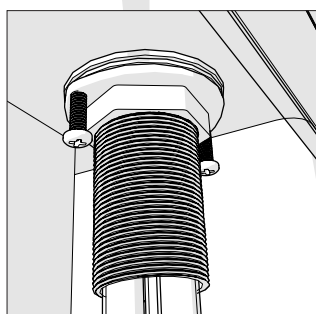
Bänkförstärkning

Gummipackning

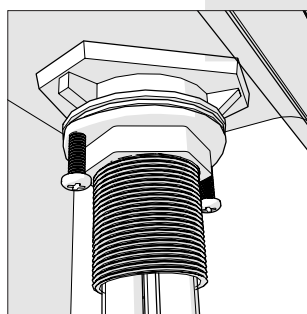
Metallbricka

Klämmutter

Spänskruvar



Montering utan förstärkning.



Montering med förstärkning.

5.4.3 Sätt dit motvikt

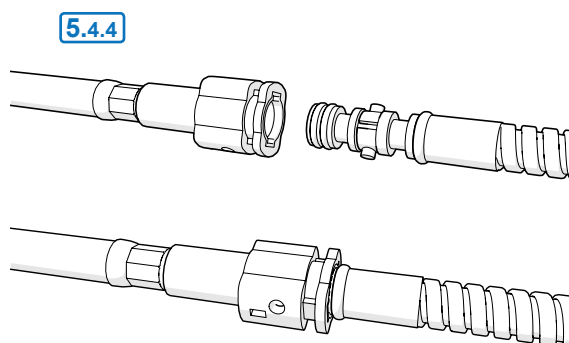
- För längsta utdragbarhet, sätt motvikten så nära slangböjen som möjligt.
- Fixera skruvarna.



5.4.3

5.4.4 Koppla ihop utdragbar slang

- Koppla ihop utdragbar slang med snabbkopplingen.
- Kontrollera att låsning låst slangarna.

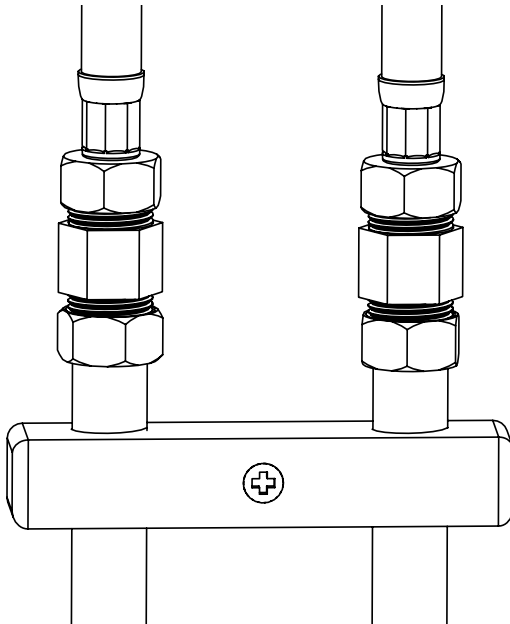


5.4.4

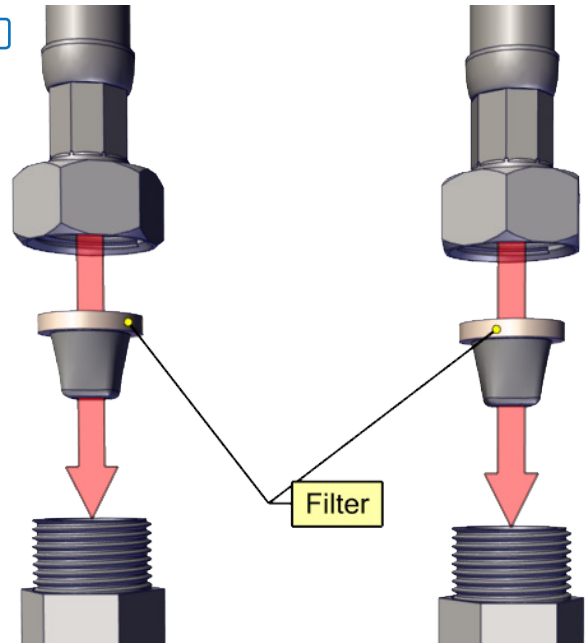
5.5 Koppla anslutnings slangarna till inkommande vatten

- Koppla anslutnings slangarna till KV respektive VV med typgodkända kopplingar.
- Matningsledningar skall klamras mot väggen med klammor som är avsedda för rörens/slangarnas dimensioner enligt 5.5.
- Klammorna skall monteras så nära rörkopplingarna som möjligt.
- Version A. Stödhylsor behövs inte i anslutnings slangarna.

5.5.1



5.5.2



5.6 Täthetskontroll

- Installationen skall avslutas med ett täthetsprov.

5.7 Svängradie / Spärrbarhet

- Dessa modeller SO-1403 / SO-1404 har ingen spärrbarhet.

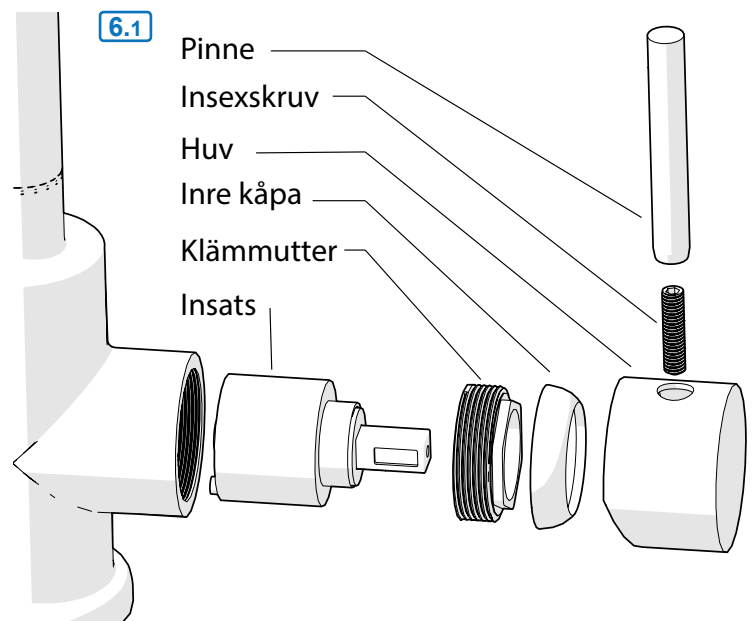
Svängradien på köksblandarens pip ska vara begränsad så att vatten inte kan rinna ut utanför diskbänkens eller diskbänksinsatsens lådor. Om pipens svängradie inte är, eller kan, begränsas ska diskbänken vara utformad med avrinningsyta så att vatten från köksblandaren leds ner i vask/diskho.

6. SKÖTSELRÅD FÖR DIN KÖKSBLANDARE FRÅN STRAND

6.1 Rengöring / Byte av keramisk insats

- Skruva loss pinnen.
- Skruva loss insexskruven.
- Ta bort huv.
- Skruva loss inre kåpan. Endast handkraft skall behövas.
- Skruva loss klämmuttern.
- Nu kan den keramiska insatsen tas ur och ersättas.
- Var noga att placera tillbaka insatsen korrekt då den enbart passar på ett sätt.
- Sätt tillbaka detaljerna i omvänd ordning.
- Var noga att skruva åt insexskruven innan du sätter tillbaka spaken.

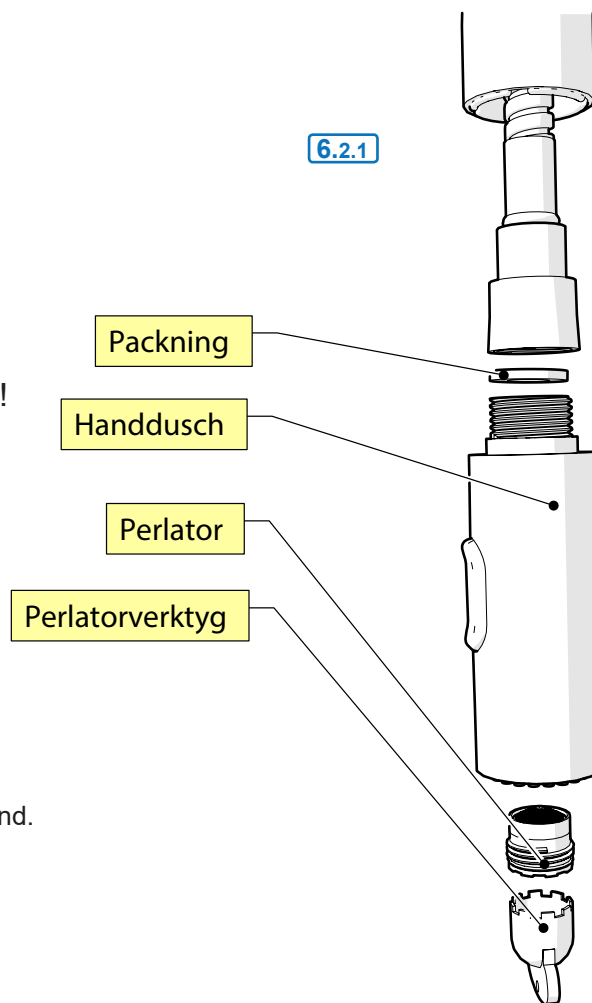
6.1



6.2.1 Handdusch SO-1403

- Specialverktyg för borttagning av perlator kan beställas av Strand. Annars fungerar oftast en större skruvmejsel.
- Lägg strålsamlaren i varmt vatten tillsammans med ett mildt avkalkningsmedel t.ex.
 - Hushållsättika
 - Citek / P48
 - Citronsyra
- Efterskölj mycket noggrant med rent vatten.

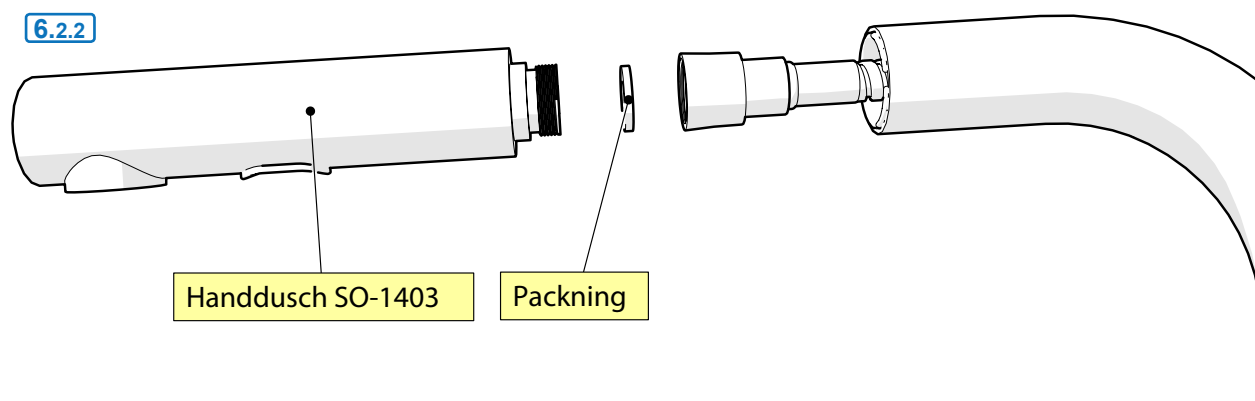
Vid byte/borttagning av handdusch, notera packningen!



6.2.2 Handdusch SO-1404

- Specialverktyg för borttagning av perlator kan beställas av Strand.
- Använd handkraft för att skruva av (motsols) perlatorhylsan
- Lägg strålsamlaren i varmt vatten tillsammans med ett mildt avkalkningsmedel t.ex.
 - Hushållsättika
 - Citek / P48
 - Citronsyra
- Efterskölj mycket noggrant med rent vatten.

Vid byte/borttagning av handdusch, notera packningen!



Teknisk data

Arbetstryck: 50 - 1000 kPa

Flöde vid 300 kPa: 8.4 l/min

Testtryck max 1 600 kPa

Ljuddämpning: JA

Varmvatten max 70° C

(OBS! Varmvatten i Sverige är max 60° C)

Komponenter

Strand använder endast godkända komponenter av hög kvalitet från världsledande företag i Tyskland och Schweiz:

Neoperl: Anslutnings slangar och Strålsamlare.

Kerox: Mjukstängande keramiska insatser med kallstartsfunktion.

Flühs: Tryck och temperaturstyrda termostatinsatser.

Återvinning

Strandblandare är tillverkade i äkta rostfritt stål 304, vilket är 100% återvinningsbart och ett bra miljöval.

Kvalitetskontroll

För att undvika dolda fel, testas och provtrycks alla blandare som ett led i tillverkningen.

Certifieringar

Våra blandare är testade och certifierade enligt EN 817 vilket innebär att produkten uppfyller kraven enligt gällande svensk lagstiftning.

Återströmning

Backventilen i handduschen gör att denna blandare uppfyller kraven gällande återströmning enligt SS-EN 1717 och SäVa § 4.3.2 utan behov av kompletterande produkter eller åtgärder. Detta gäller även i de fall när handduschen [eller den utdragbara pipen] når under vattenspegeln i diskhon.

Garanti (Kontakta inköpsstället vid alla eventuella garantiärenden.)

Garantin gäller 2 år (10 års fabriksgaranti på blandarhuset) från inköpsdagen och mot uppvisande av kvitto eller faktura. Installationen och rördragning skall vara fackmannamässigt utförd och överensstämma med Boverkets Byggregler. Garantin omfattar ej normalt slitage, olyckshändelser, oaktsamhet, frysskador, vattenskador eller funktionsfel som uppstått genom orenheter eller kalk i vattnet och till detta eventuella följdskador.

Garantin gäller inte demo/utställningsexemplar.

Följdskada genom fel i levererad produkt, kostnader för 3:e man och/eller kostnader på annat än den levererade varan täcks inte av garantin. Dessa kostnader skall täckas av brukarens eller installatörens försäkring.

Vid frysrisk

Montera bort keramiska insatsen och förvara den i uppvärmt utrymme.

Skötsel

Rengör blandare regelbundet med en mjuk trasa och tvållösning, skölj med rent vatten och eftertorka/polera med torr trasa. Kalkavlagringar tas bort med hushållsättika och eftersköljning med rent vatten.