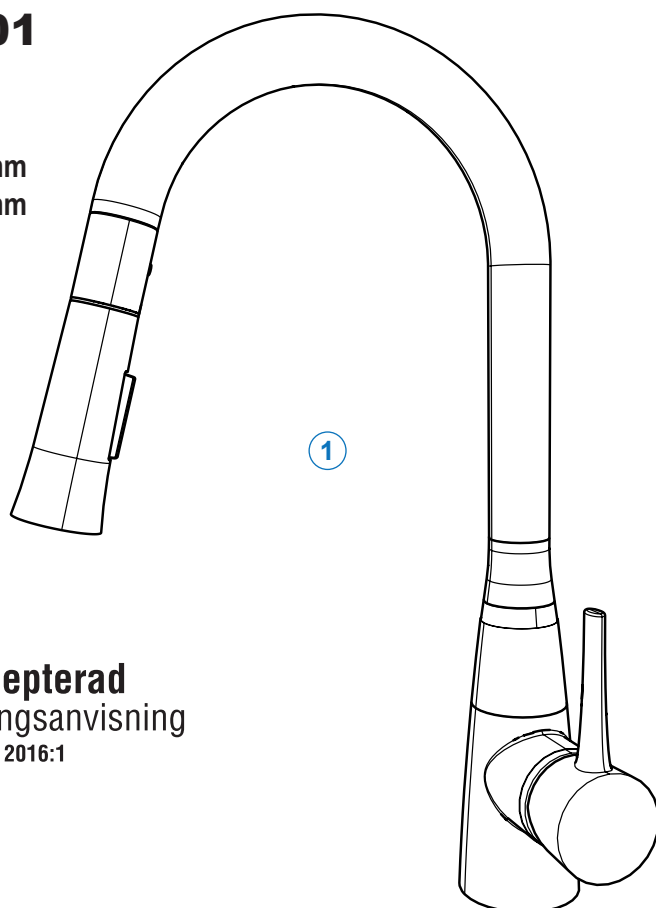


# MONTERINGSANVISNING FÖR KÖKSBLANDARE

## Lysekil LYS-1401

RSK: 831 07 61

Max bänktjocklek: 50 mm  
Håltagning: Ø 35 mm

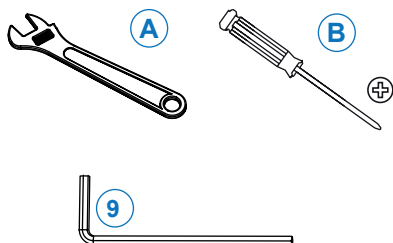


Accepterad  
monteringsanvisning  
2016:1

### Innehållsförteckning

|  |     |
|--|-----|
| 1. Nödvändiga verktyg .....                | 1   |
| 2. Kartongens innehåll .....               | 1   |
| 3. Sprängskisser och reservdelslista ..... | 2-3 |
| 4. Att tänka på innan montering .....      | 4   |
| 5. Monteringsanvisning .....               | 4-6 |
| 6. Skötselråd .....                        | 6   |
| 6.1 Spärr vridbarhet .....                 | 6   |
| 6.2 Byte av keramisk insats .....          | 7   |
| 6.3 Handdusch .....                        | 7   |
| 7. Teknisk data .....                      | 8   |

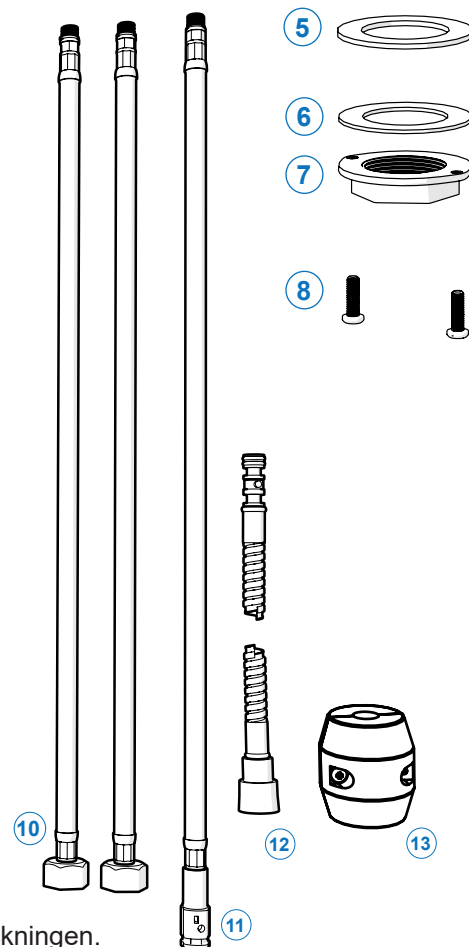
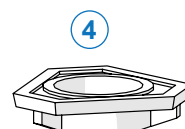
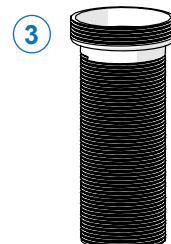
### 1. NÖDVÄNDIGA VERKTYG



|   |                         |
|---|-------------------------|
| A | Skiftnyckel             |
| B | Stjärnskruvmejsel (PH2) |

### 2. KARTONGENS INNEHÅLL

|    |                                       |
|----|---------------------------------------|
| 1  | Blandarhus                            |
| 2  | Packning blandarfot                   |
| 3  | Gängad fästhylsa                      |
| 4  | Bänkförstärkning                      |
| 5  | Packning under bänk                   |
| 6  | Metallbricka                          |
| 7  | Klämmutter                            |
| 8  | Ställskruvar                          |
| 9  | Insexnyckel                           |
| 10 | Anslutningsslangar<br>G3/8" löpmutter |
| 11 | Anslutning med snabbkoppling          |
| 12 | Utdragbar slang                       |
| 13 | Motvikt                               |



- Kontrollera alla delar som listas ovan finns med i förpackningen.
- Läs igenom denna anvisning innan montering av blandaren.
- Kontrollera att blandaren är felfri innan montering.
- Ha alla listade verktyg tillhanda.

Installation ska utföras enligt Branschregler Säker Vatteninstallation.

**SPARA VERKTYGEN  
SOM MEDFÖLJER!**

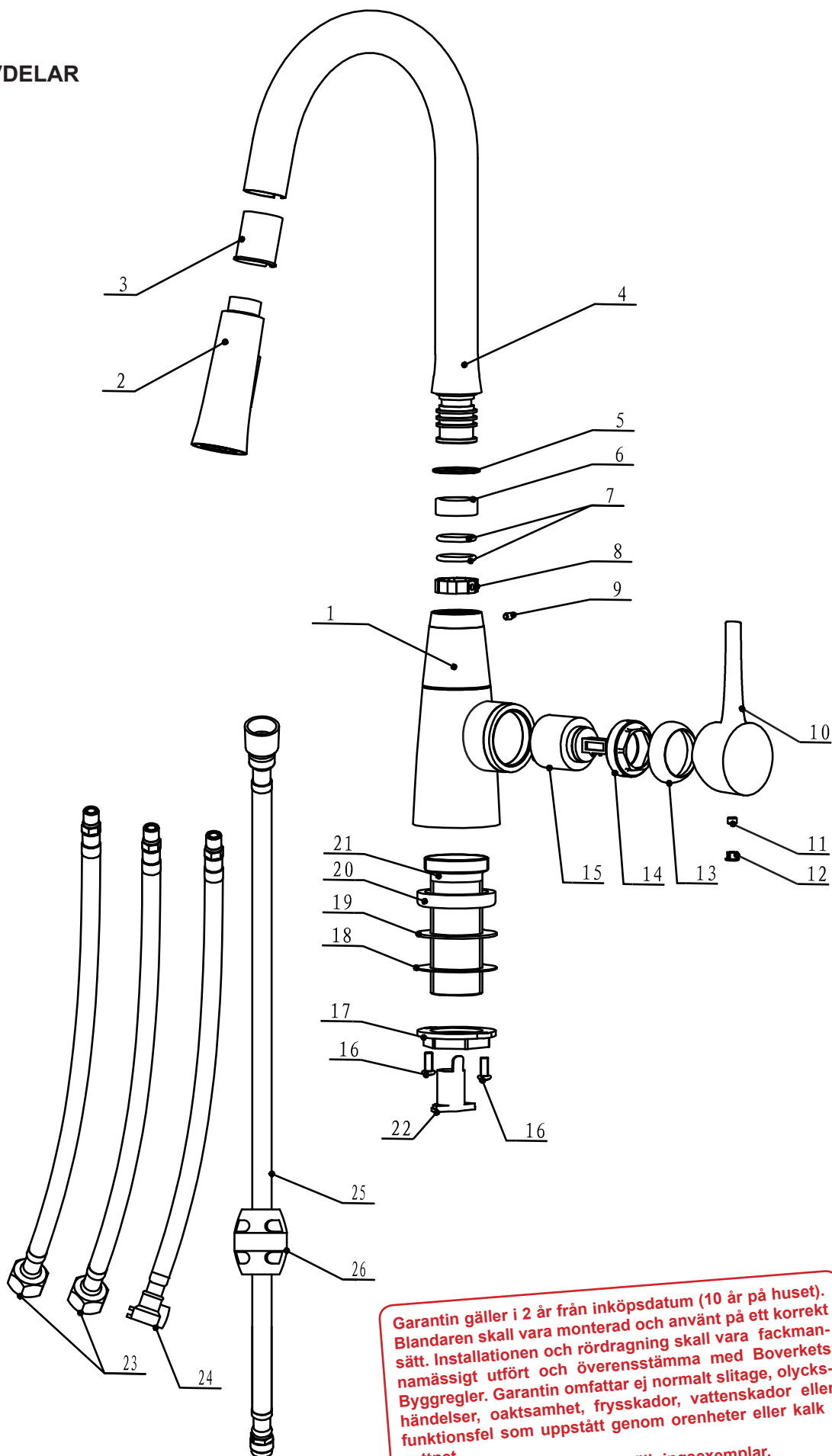
**Strand**  
STAINLESS AB

Rev. 2018-11-28

### 3.1 SPRÄNGSKISS

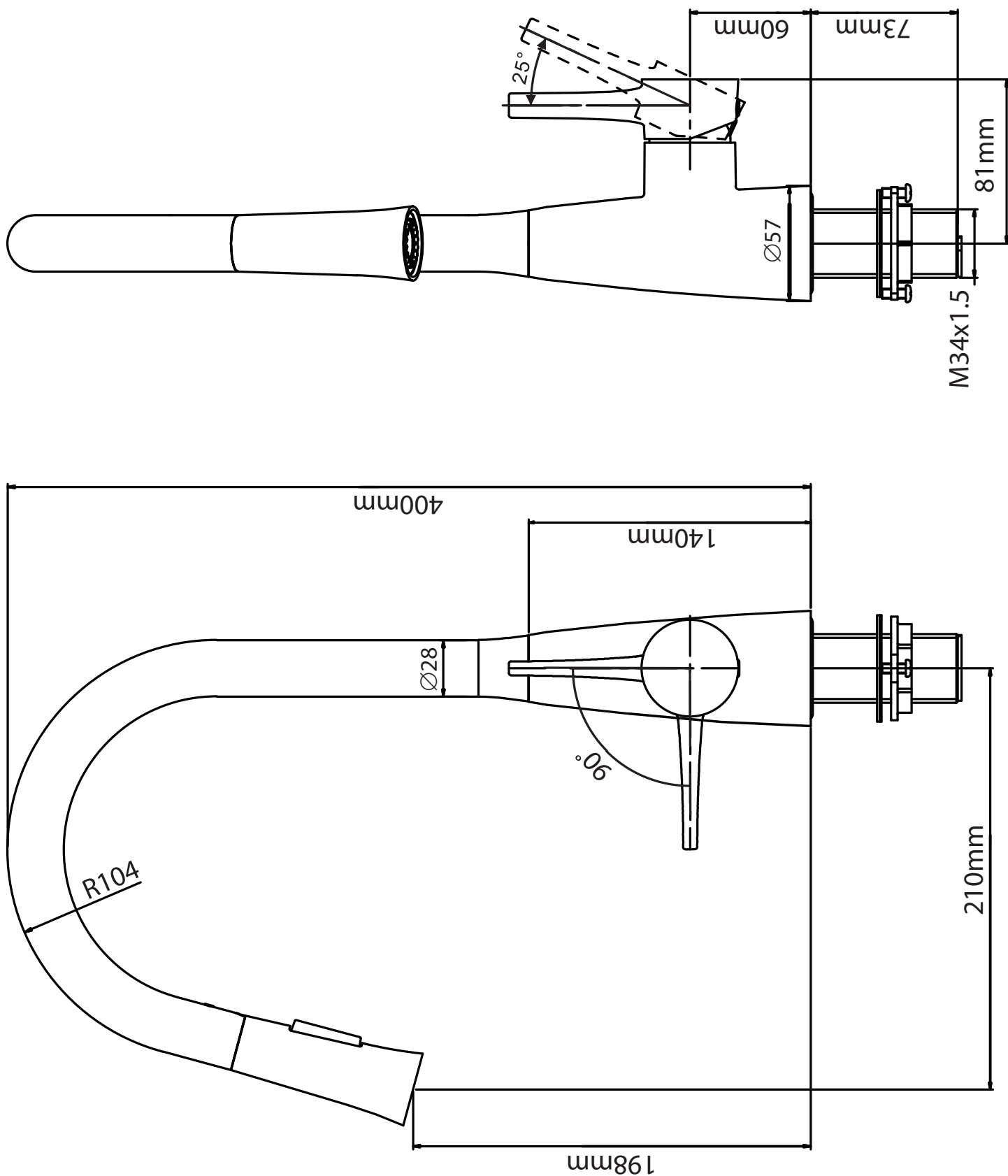
#### FÖRTECKNING RESERVDELAR

| Nr | Benämning                    |
|----|------------------------------|
| 1  | Blandarhus                   |
| 2  | Handdusch                    |
| 3  | Inlägg pip                   |
| 4  | Pip                          |
| 5  | Glidring                     |
| 6  | Slitring                     |
| 7  | Packning                     |
| 8  | Låsring                      |
| 9  | Insexskruv                   |
| 10 | Flödesreglage                |
| 11 | Insexskruv                   |
| 12 | Täckåpa                      |
| 13 | Inre kåpa                    |
| 14 | Klämmutter                   |
| 15 | Keramisk insats              |
| 16 | Ställskruv                   |
| 17 | Klämmutter                   |
| 18 | Metallbricka                 |
| 19 | Packning                     |
| 20 | Packning under fot           |
| 21 | Gängad fästhylsa             |
| 22 | Styrtub för slang            |
| 23 | Anslutningsslang 3/8"        |
| 24 | Anslutning med snabbkoppling |
| 25 | Utdragbar slang              |
| 26 | Motvikt                      |



Garantin gäller i 2 år från inköpsdatum (10 år på huset). Blandaren skall vara monterad och använt på ett korrekt sätt. Installationen och rördragning skall vara fackmannamässigt utförd och överensstämna med Boverkets Byggregler. Garantin omfattar ej normalt slitage, olycks-händelser, oaksamhet, frysskador, vattenskador eller funktionsfel som uppstått genom orenheter eller kalk i vattnet. Garantin gäller inte demo/utställningsexemplar.

### 3.2 MÄTTSKISS



## 4. ATT TÄNKA PÅ INNAN MONTERING

Notera håltagning: 35 mm  
Max bänktjocklek: 50 mm

Renspolning av rörledningar skall göras innan blandaren monteras. Strand ansvarar inte för funktionskador orsakade av orenheter i vattnet.



OBS! Använd inte gängtätningmaterial.

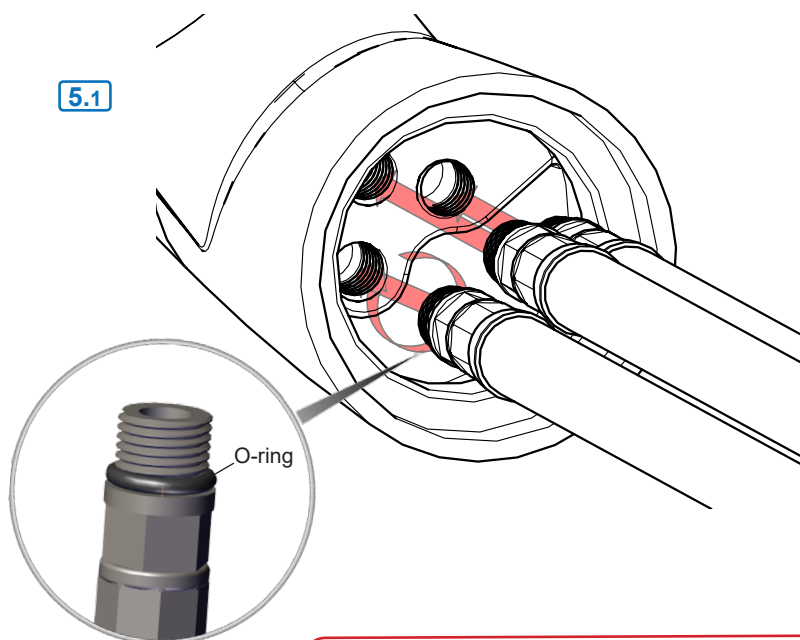
**VARNING**

- Spola rent rören innan blandaren monteras
- Stäng alltid av vattnet med huvudkranen innan byte av blandare.
- Se till att ha alla nödvändiga delar och verktyg tillhanda
- Ha Armaturfett (Silikonfett) tillhanda.
- Monteras blandaren enbart i bänkskåp, använd bänkförstärkaren.

## 5. MONTERINGSANVISNING

### 5.1 Kontrollera förmonterade anslutningsslangar.

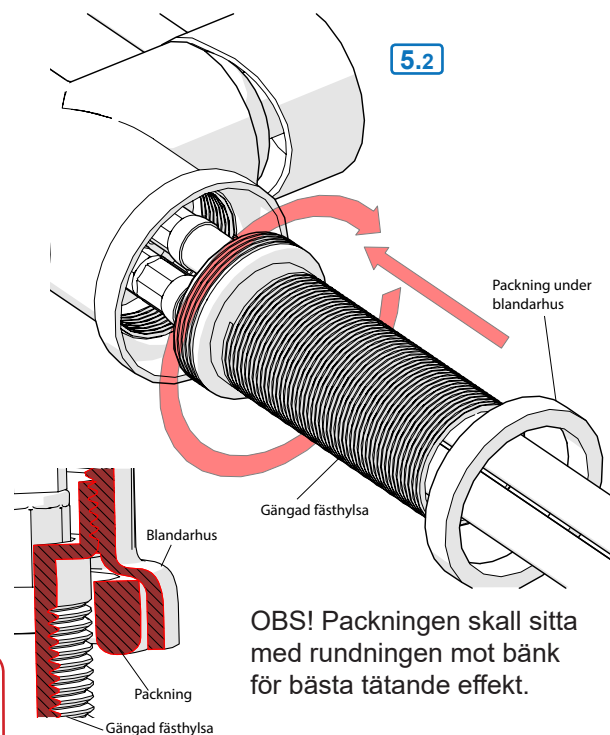
- Blandaren kommer med förmonterade anslutningsslangar.
- Kontrollera att slangarna är åtdragna.



Om anslutningsslangarna ej är förmonterade ska o-ringen smörjas med armaturfett (Silikonfett). Är slangarna monterade är smörjningen utförd av Strand vid montering.

### 5.2 Montera gängad fästhylsa & packning

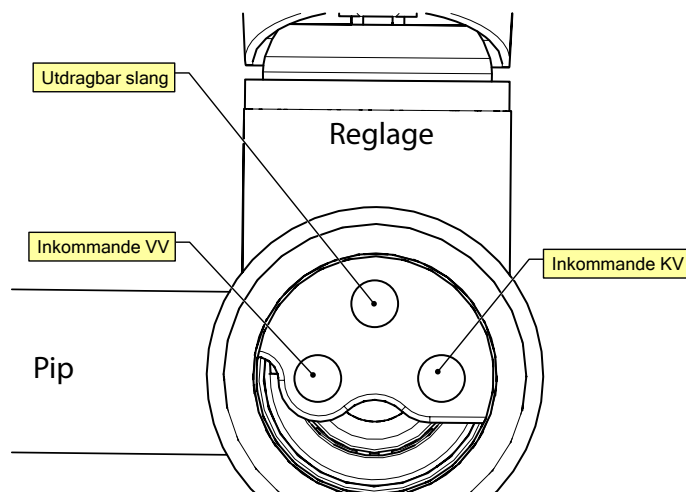
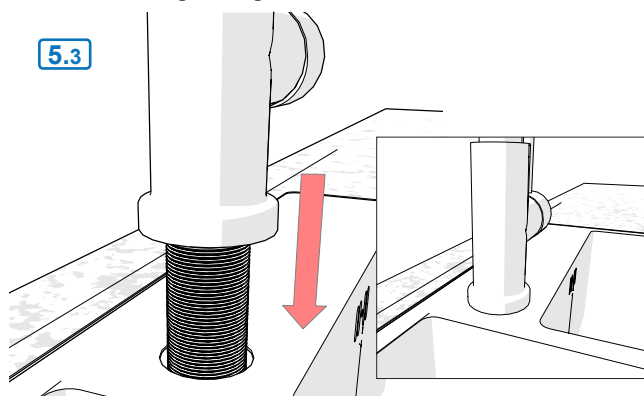
- Montera fästhylsan och dra åt med handkraft.
- Sätt blandarhusets packning på plats.



OBS! Packningen skall sitta med rundningen mot bänk för bästa tätande effekt.

### 5.3 Sätt blandaren på plats

- För slangarna genom hålet och sätt blandaren på plats.



## 5.4 Spänn fast blandaren

Monteras blandaren i bänkskiva, se 5.4.1.

Om blandaren monteras direkt i bänkplåten, se 5.4.2.

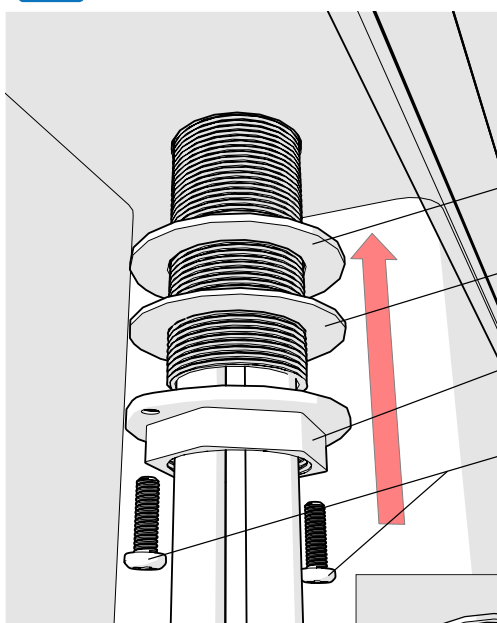
### 5.4.1 Spänn fast blandaren (utan förstärkning)

- Montera gummipackning, bricka och sedan klämmutter.
- Dra åt klämmuttern med nyckel.
- Fixera spänskruvarna.

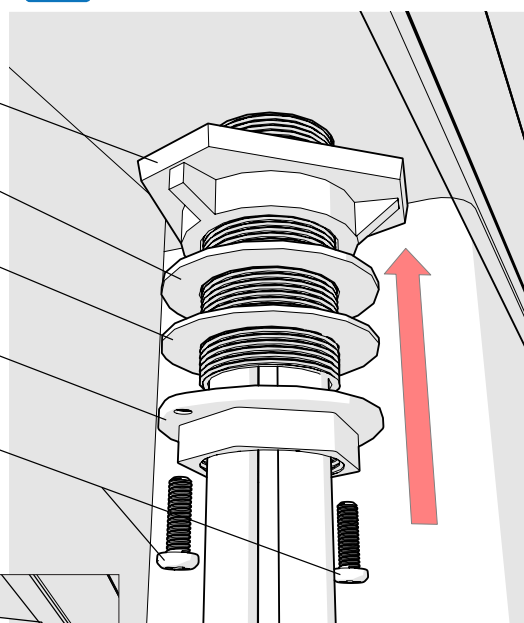
### 5.4.2 Spänn fast blandaren med förstärkning

- Vid montering i enbart bänkplåt används först bänkförstärkaren.
- Montera gummipackning, bricka och sedan klämmutter.
- Dra åt klämmuttern med nyckel.
- Fixera spänskruvarna.

5.4.1



5.4.2



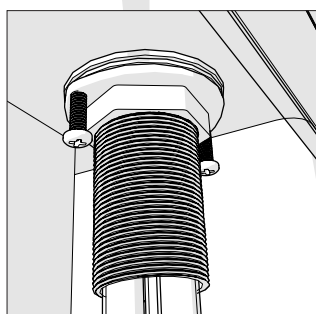
Bänkförstärkning

Gummipackning

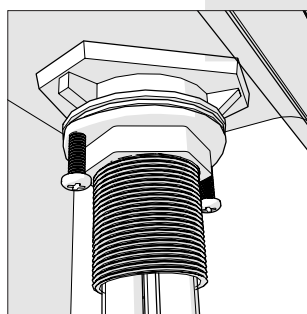
Metallbricka

Klämmutter

Spännskruvar



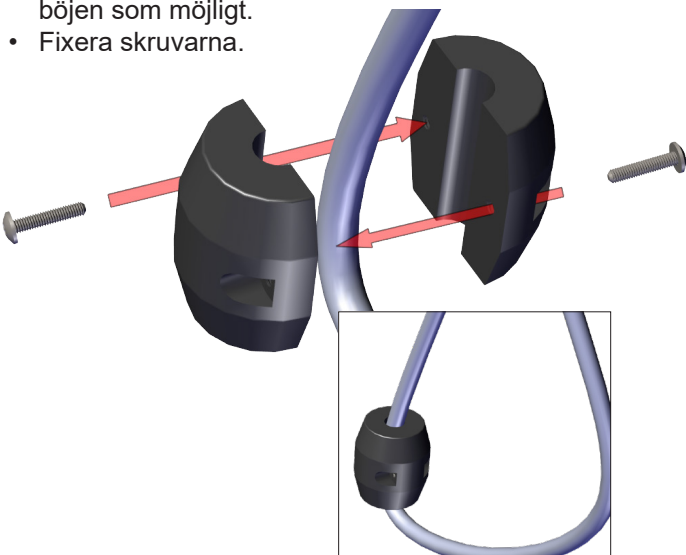
Montering utan förstärkning.



Montering med förstärkning.

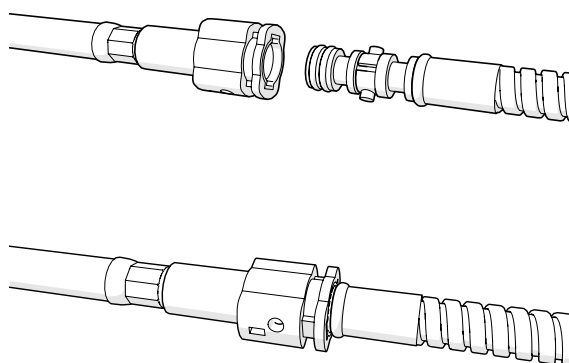
### 5.4.3 Sätt dit motvikt

- För längsta utdragbarhet, sätt motvikten så nära slangböjen som möjligt.
- Fixera skruvarna.



### 5.4.4 Koppla ihop utdragbar slang

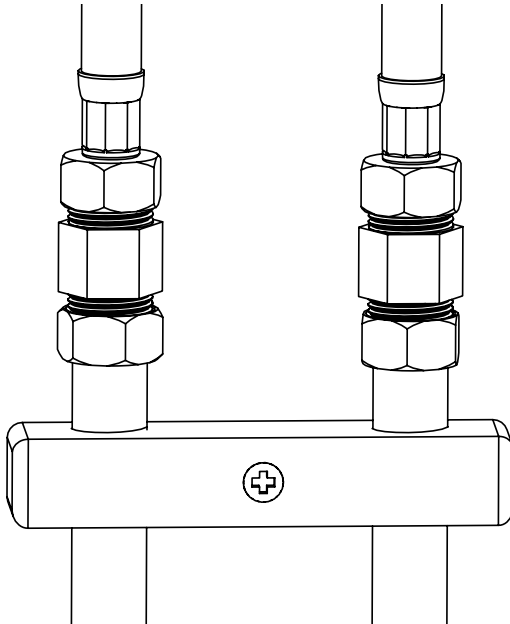
- Koppla ihop utdragbar slang med snabbkopplingen.
- Kontrollera att låsning låst slangarna.



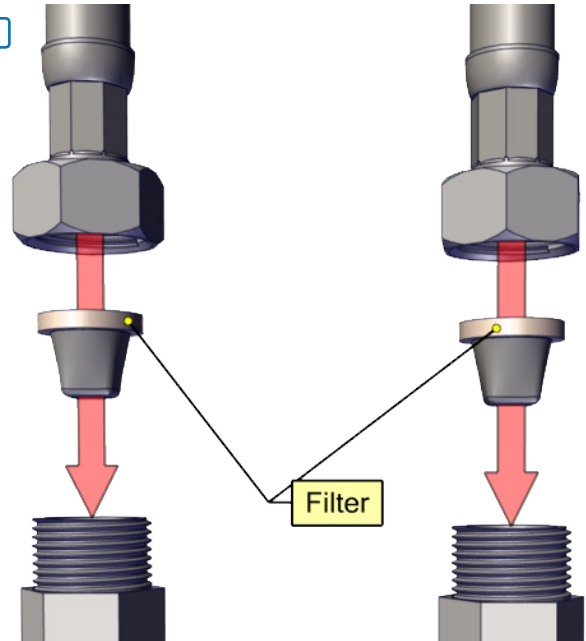
## 5.5 Koppla anslutnings slangarna till inkommande vatten

- Koppla anslutnings slangarna till KV respektive VV med typgodkända kopplingar.
- Matningsledningar och anslutnings slangar skall klamras mot väggen med klammor som är avsedda för rörens/slangarnas dimensioner.
- Klammorna skall monteras så nära rörkopplingarna som möjligt.
- Notera medföljande filter enligt 5.5.2

5.5.1



5.5.2



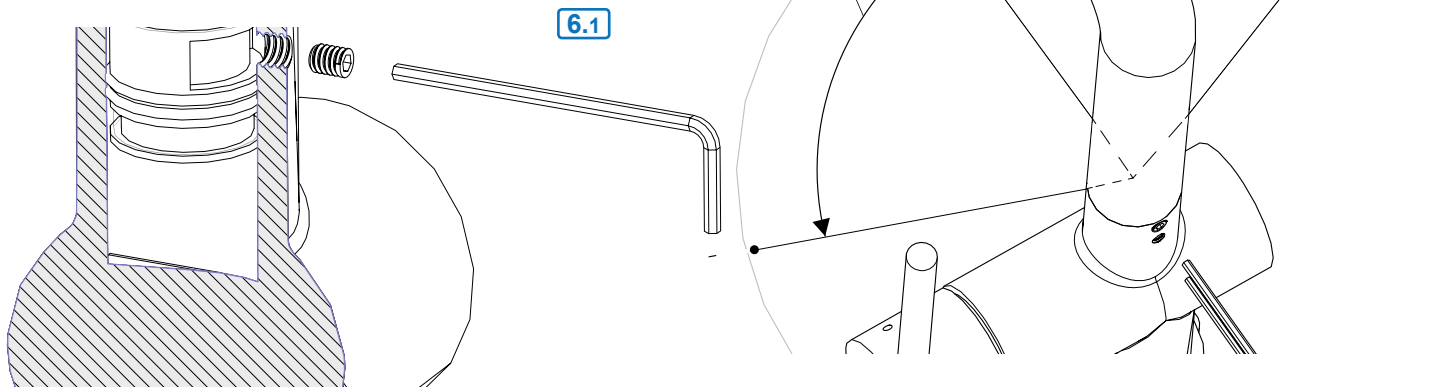
## 5.6 Täthetskontroll

- Installationen skall avslutas med ett täthetsprov.

## 6. SKÖTSEL AV DIN BLANDARE

### 6.1 Spärr av vridbarhet ca 120 grader

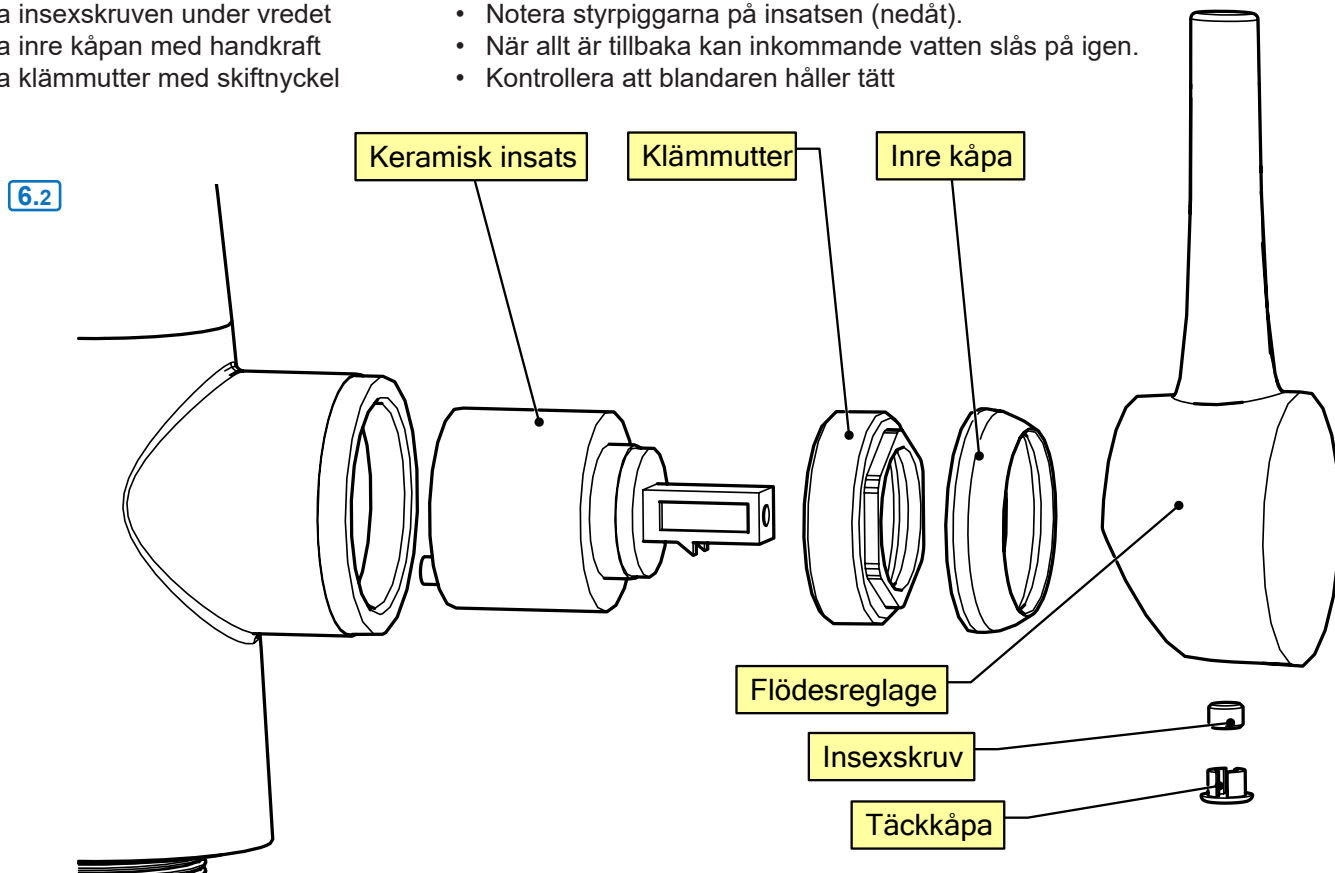
- För att begränsa vridbarheten till ca 120 grader används nedre insexskruven på blandarhusets baksida.
- Skruva in den till det tar emot och spärren erhålls.



Svängraden på köksblandarens pip ska vara begränsad så att vatten inte kan rinna ut utanför diskbänkens eller diskbänksinsatsens lådor. Om pipens svängradie inte är, eller kan, begränsas ska diskbänken vara utformad med avrinningsyta så att vatten från köksblandaren leds ner i vask/diskho.

## 6.2 Keramisk insats (Byte eller Rengöring)

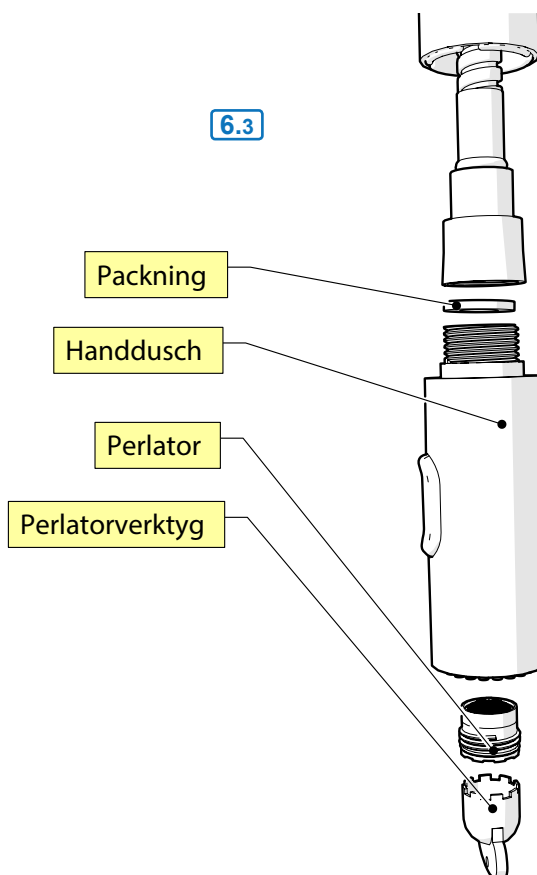
- Stäng av inkommande vatten
- Använd medföljande insexnyckel
- Lossa insexskruven under vredet
- Lossa inre kåpan med handkraft
- Lossa klämmutter med skiftnyckel
- Nu kan keramiska insatsen lossas
- Sätt tillbaka delarna i omvänd ordning
- Notera styrpiggarna på insatsen (nedåt).
- När allt är tillbaka kan inkommande vatten slås på igen.
- Kontrollera att blandaren håller tätt



## 6.3 Handdusch

- Använd handkraft för att skruva av (motsols) perlatorhylsan
- Lägg strålsamlaren i varmt vatten tillsammans med ett mildt avkalkningsmedel t.ex.
  - Hushållsättika
  - Citek / P48
  - Citronsyra
- Efterskölj mycket noggrant med rent vatten.

Vid byte/borttagning av handdusch, notera packningen!



Garantin gäller i 2 år från inköpsdatum (10 år på huse- set). Blandaren skall vara monterad och använt på ett korrekt sätt. Installationen och rördragnin skall vara fackmässigt utförd och överensstämma med Boverkets Byggregler. Garantin omfattar ej normalt slitage, olycks- händelser, oaktsamhet, frysskador, vattenskador eller funktionsfel som uppstått genom orenheter eller kalk i vattnet.  
Garantin gäller inte demo/utställningsexemplar.



### Teknisk data

Arbetstryck: 50 - 1000 kPa

Flöde vid 300 kPa: 6.0 l/min

Testtryck max 1 600 kPa

Ljuddämpning: JA

Varmvatten max 70° C

(OBS! Varmvatten i Sverige är max 60° C)

### Komponenter

Strand använder endast godkända komponenter av hög kvalitet från världsledande företag i Tyskland och Schweiz:

**Neoperl:** Anslutnings slangar och Strålsamlare.

**Kerox:** Mjukstängande keramiska insatser med kallstartsfunktion.

**Flühs:** Tryck och temperaturstyrda termostatinsatser.

### Återvinning

Strandblandare är tillverkade i äkta rostfritt stål 304, vilket är 100% återvinningsbart och ett bra miljöval.

### Kvalitetskontroll

För att undvika dolda fel, testas och provtrycks alla blandare som ett led i tillverkningen.

### Certifieringar

Våra blandare är testade och certifierade enligt EN 817 vilket innebär att produkten uppfyller kraven enligt gällande svensk lagstiftning.

### Återströmning

Backventilen i handduschen gör att denna blandare uppfyller kraven gällande återströmning enligt SS-EN 1717 och SäVa § 4.3.2 utan behov av kompletterande produkter eller åtgärder. Detta gäller även i de fall när handduschen [eller den utdragbara pipen] når under vattenspegeln i diskhon.

### Garanti (Kontakta inköpsstället vid alla eventuella garantiärenden.)

Garantin gäller 2 år (10 års fabriksgaranti på blandarhuset) från inköpsdagen och mot uppvisande av kvitto eller faktura. Installationen och rördragning skall vara fackmannamässigt utförd och överensstämma med Boverkets Byggregler. Garantin omfattar ej normalt slitage, olyckshändelser, oaktsamhet, frysskador, vattenskador eller funktionsfel som uppstått genom orenheter eller kalk i vattnet och till detta eventuella följdskador.

Garantin gäller inte demo/utställningsexemplar.

Följdskada genom fel i levererad produkt, kostnader för 3:e man och/eller kostnader på annat än den levererade varan täcks inte av garantin. Dessa kostnader skall täckas av brukarens eller installatörens försäkring.

### Vid frysrisk

Montera bort keramiska insatsen och förvara den i uppvärmt utrymme.

### Skötsel

Rengör blandare regelbundet med en mjuk trasa och tvållösning, skölj med rent vatten och eftertorka/polera med torr trasa. Kalkavlagringar tas bort med hushållsättika och eftersköljning med rent vatten.