

MONTERINGSANVISNING FÖR KÖKSBLANDARE

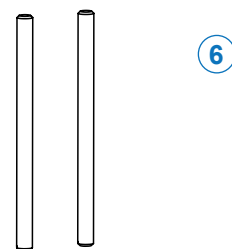
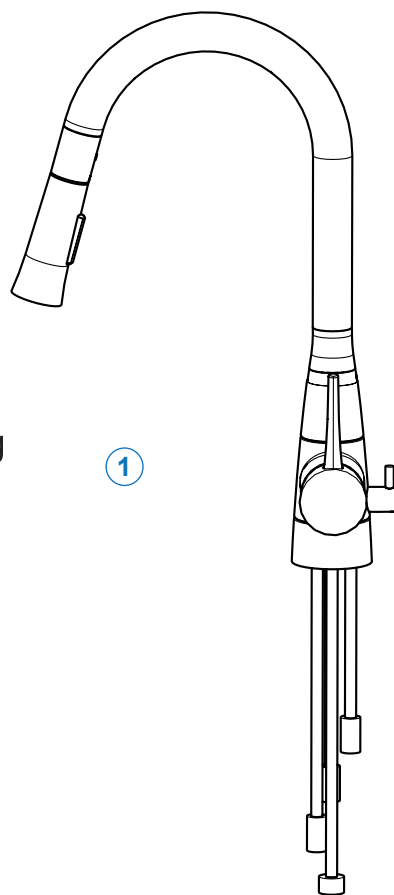
Lysekil LYS-1501

RSK: 831 07 62

Max bänktjocklek: 50 mm
Håltagning: Ø 40 mm



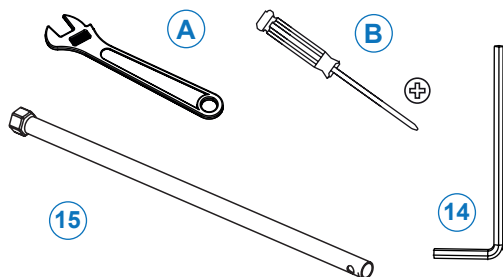
Accepterad
monteringsanvisning
2016:1



Innehållsförteckning

1. Nödvändiga verktyg	1
2. Kartongens innehåll	1
3.1 Sprängskiss och reservdelslista	2
3.2 Måttskiss.....	3
4. Att tänka på innan montering.....	4
5. Monteringsanvisning.....	4-6
6. Skötselråd.....	7
6.1 Spärr vridbarhet.....	7
6.2 Byte av keramisk insats.....	7
7. Teknisk data.....	8

1. NÖDVÄNDIGA VERKTYG

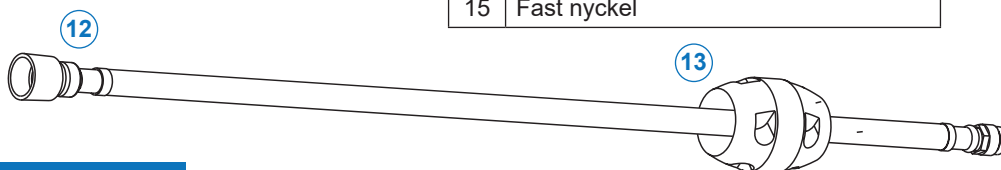
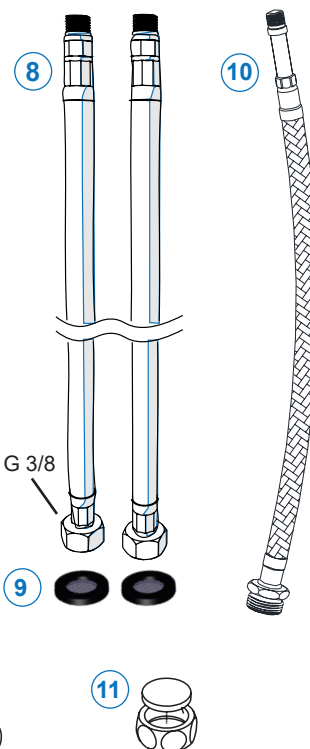


A	Skiftnyckel
B	Stjärnskruvmejsel (PH2)

**SPARA VERKTYGEN
SOM MEDFÖLJER!**

2. KARTONGENS INNEHÅLL

1	Blandarhus
2	Packning blandarfot (Förmonterad)
3	Bänkförstärkning
4	Packning under bänk (Förmonterad)
5	Låsbricka (Förmonterad)
6	Gångstav (Förmonterad)
7	Spännmutter (Förmonterad)
8	Anslutningsslangar G3/8" löpmutter
9	Filterpackningar
10	Anslutningsslang diskmaskin G1/2" utvärdig
11	1/2"-lock för DM
12	Slang (Förmonterad)
13	Motvikt
14	Insexnyckel
15	Fast nyckel



Strand
STAINLESS AB

- Kontrollera alla delar som listas ovan finns med i förpackningen.
- Läs igenom denna anvisning innan montering av blandaren.
- Kontrollera att blandaren är felfri innan montering.
- Ha alla listade verktyg tillhanda.

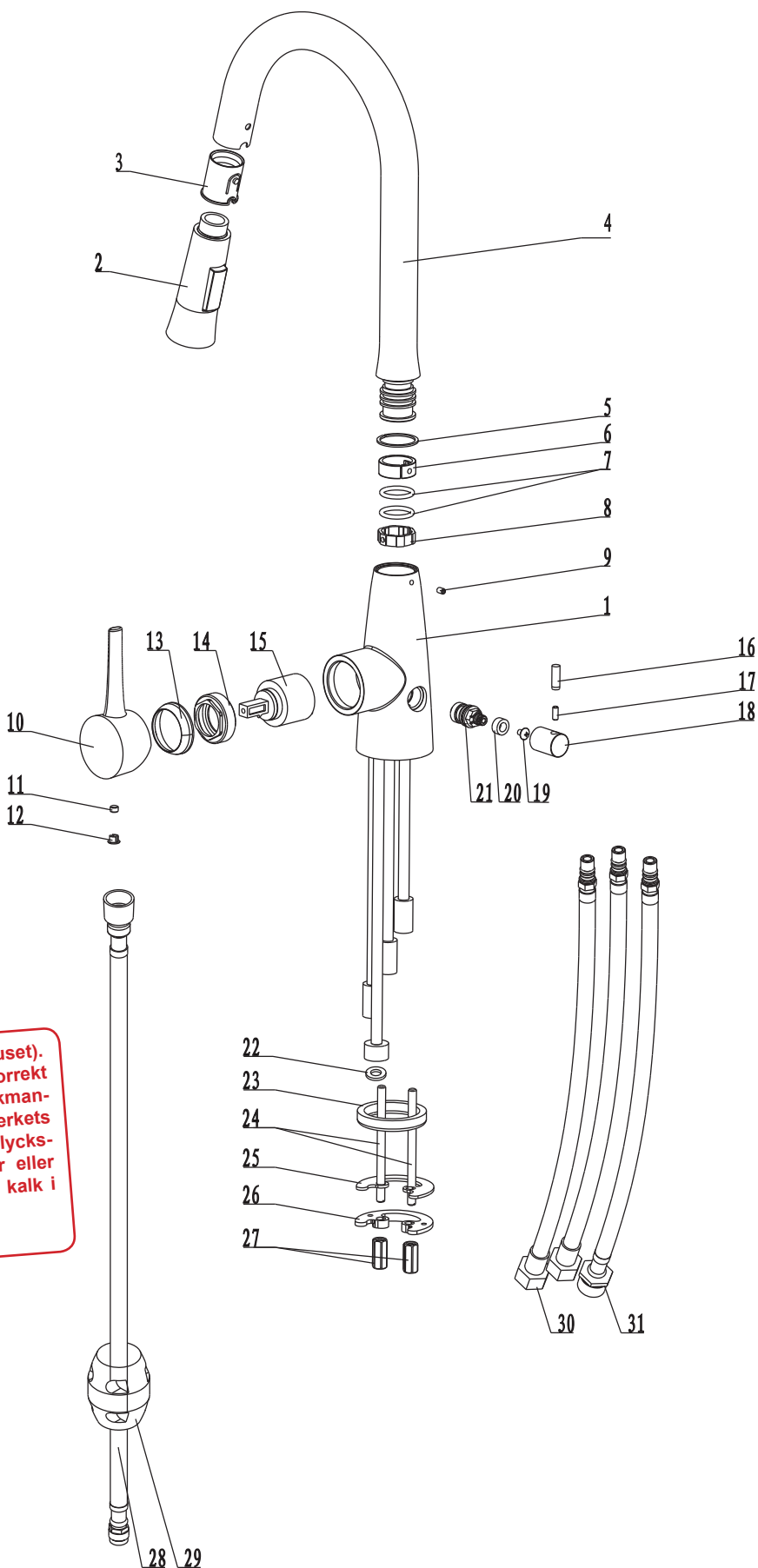
Installation ska utföras enligt Branschregler Säker Vatteninstallation.

Rev. 2019-06-27

3.1 SPRÄNGSKISS

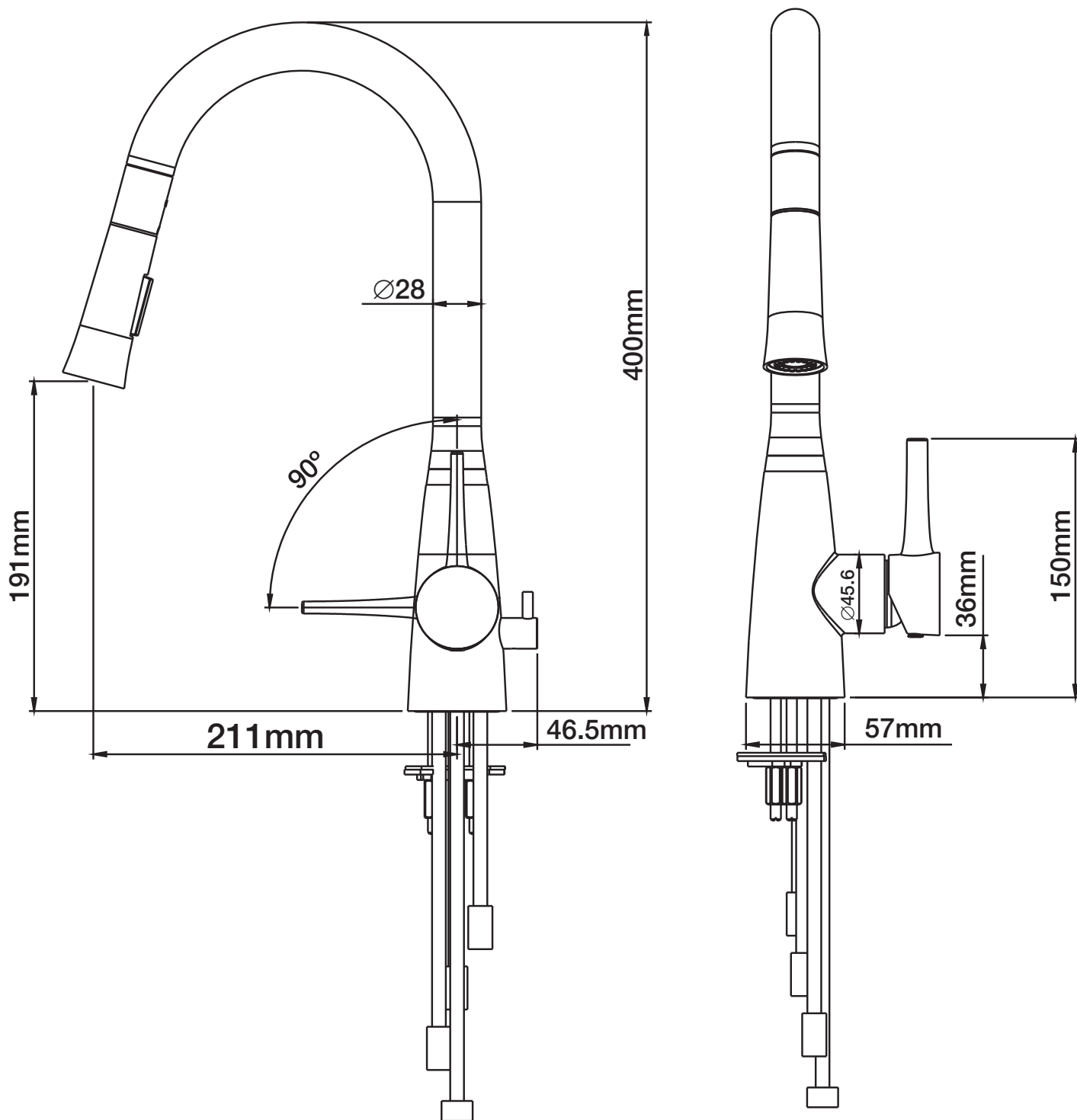
FÖRTECKNING RESERVDELAR

Nr	Benämning	Nr	Benämning
1	Blandarhus	18	Vrede/Kåpa DM
2	Handdusch	19	Skruv
3	Inlägg pip	20	Plastnippel
4	Pip	21	Omkastare DM
5	Glidring	22	Packning
6	Slitring	23	Packning blandarfot
7	Packning	24	Gångstavar
8	Låsring	25	Mellanlägg gummi
9	Insexskruv	26	Låsbricka
10	Flödesreglage	27	Spännmutter
11	Insexskruv	28	Utdragbar slang
12	Täckkåpa	29	Motvikt
13	Inre kåpa	30	Anslutningsslang G 3/8 löpmutter
14	Klämmutter		
15	Keramisk insats	31	Anslutningsslang DM G 1/2" utvändig
16	Reglage DM		
17	Insexskruv		



Garantin gäller i 2 år från inköpsdatum (10 år på huset). Blandaren skall vara monterad och använt på ett korrekt sätt. Installationen och rördragning skall vara fackmannamässigt utförd och överensstämna med Boverkets Byggregler. Garantin omfattar ej normalt slitage, olycks-händelser, oaktksamhet, frysskador, vattenskador eller funktionsfel som uppstått genom orenheter eller kalk i vattnet. Garantin gäller inte demo/utställningsexemplar.

3.2 MÄTTSKISS



4. ATT TÄNKA PÅ INNAN MONTERING

Notera håltagning: 40 mm
Max bänktjocklek: 50 mm

Renspolning av rörledningar skall göras innan blandaren monteras. Strand ansvarar inte för funktionskador orsakade av orenheter i vattnet.



OBS! Använd inte gängtätningmaterial.

VARNING

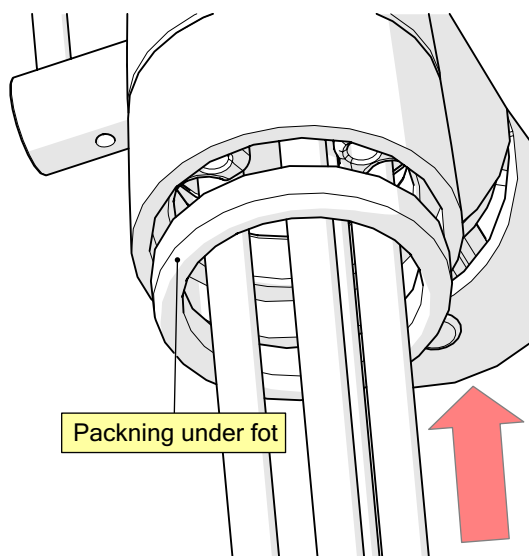
- Spola rent rören innan blandaren monteras
- Stäng alltid av vattnet med huvudkranen innan byte av blandare.
- Se till att ha alla nödvändiga delar och verktyg tillhanda
- Ha Armaturfett (silikonfett) tillhanda.
- Monteras blandaren enbart i bänksplåt, använd bänkförstärkaren.

5. MONTERINGSANVISNING

5.1 Montera fotens packning

- Montera fotens packning under blandaren med runda sidan mot bänk. (Kan vara förmonterad.)

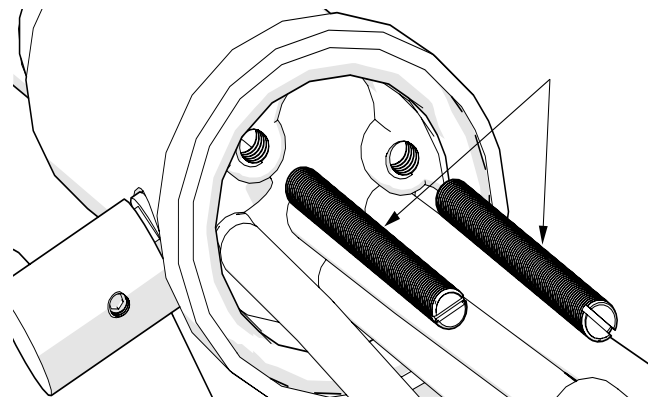
5.1



5.2 Montera pinnbultar

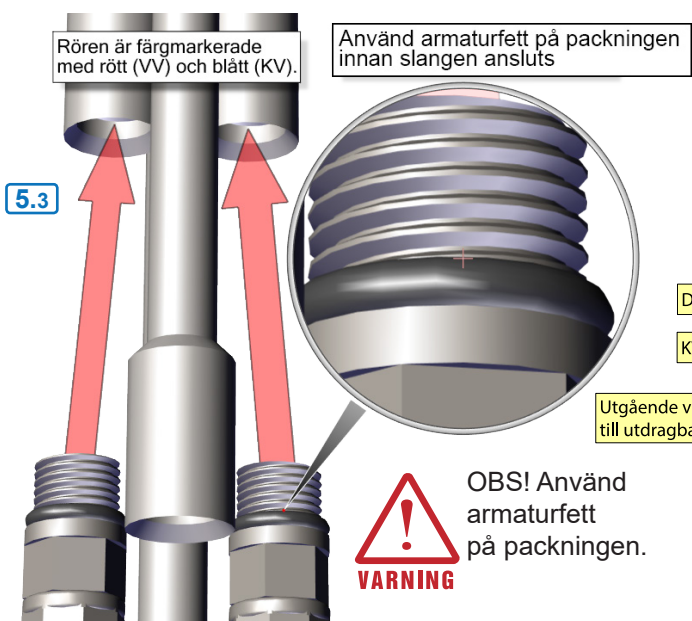
- Montera gängstavarna i respektive hål under blandarfoten.

5.2



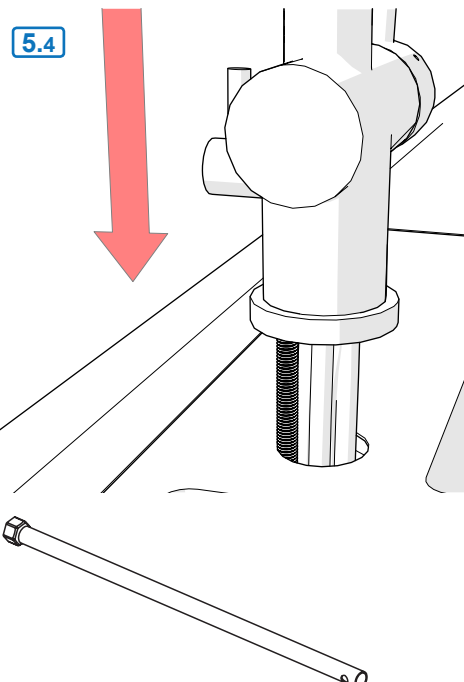
5.3 Montera slangarna

- Montera slangar för inkommande vatten. Notera markeringar för KV resp. VV.
- Använd Armaturfett (silikonfett) på packningarna.
- Lätt åtdragning (medsols) med nyckel till stopp.



5.4 Sätt blandaren på plats

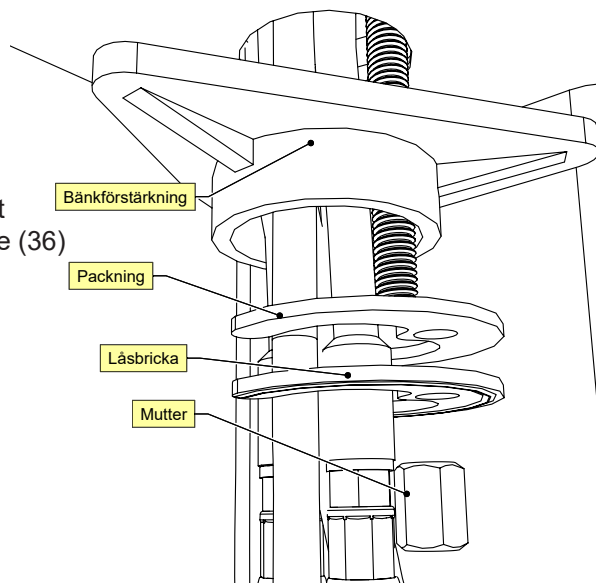
- För slangarna genom hålet i bänken och sätt blandaren på plats.



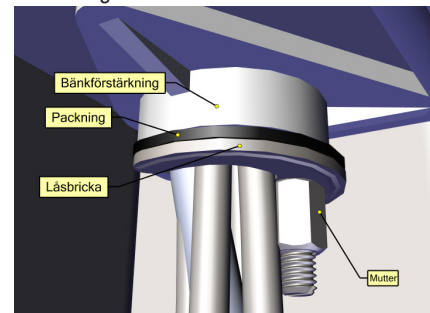
5.5 Spänn fast blandaren

5.5

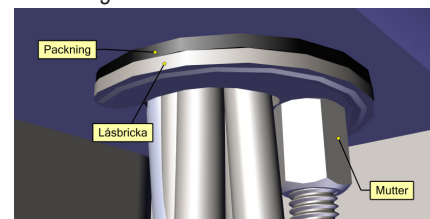
- Montera
 - förstärkning (vid behov)
 - packning
 - låsbricka
 - spänskruv
- Dra åt spänskruven med fast nyckel som medföljer blandare (36)



Montering med diskbänkförstärkare



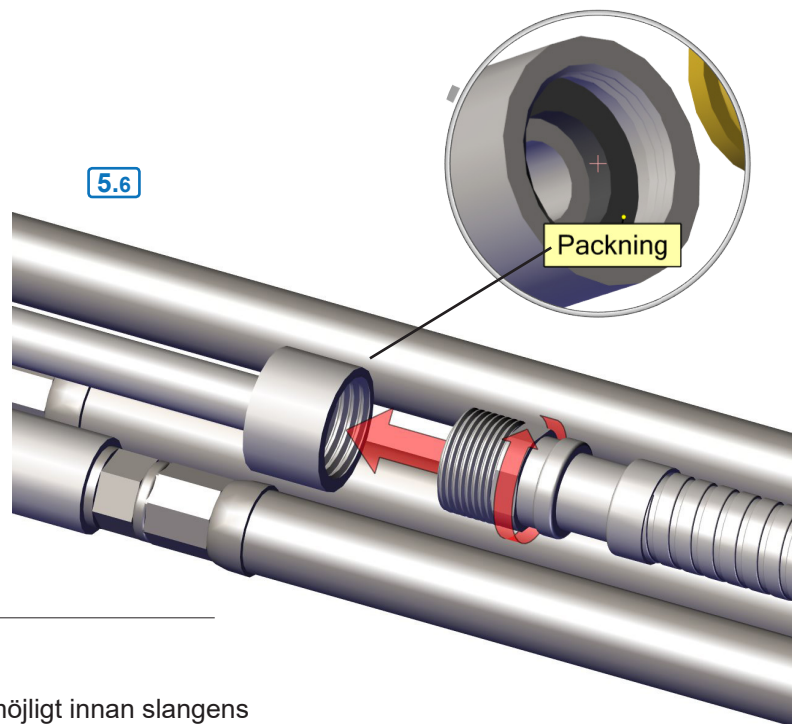
Montering utan diskbänkförstärkare



5.6 Montera slang

- Handdusch och slang kommer förmonterad.
- Kontrollera att förmonterade packningen finns i fästet på röret för utgående vatten.
- Montera slangens på röret för utgående vatten
- Lätt åtdragning (medsols) med nyckel till stopp.

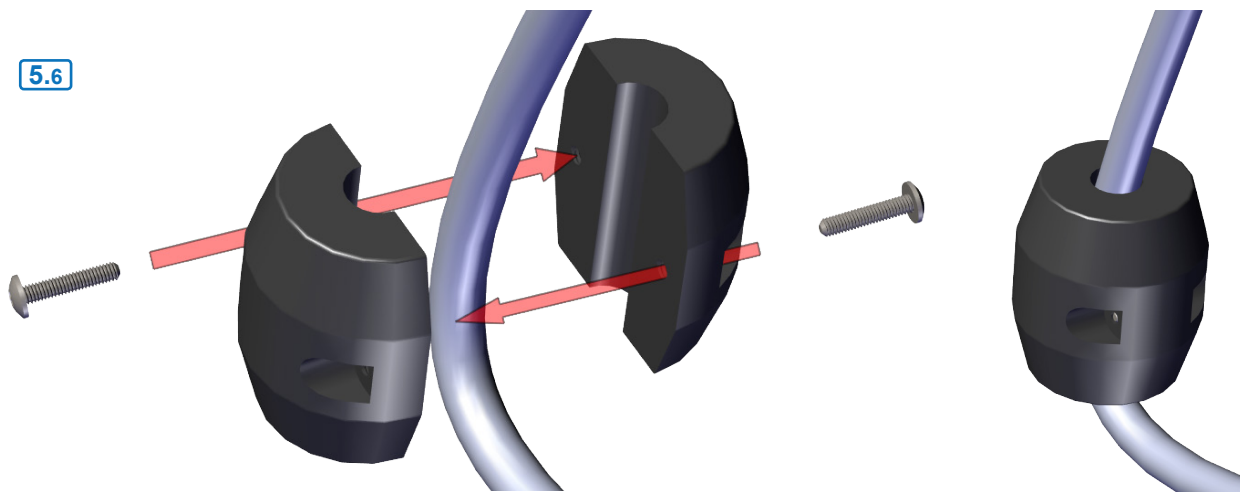
5.6



5.6 Montera motvikt på slangens

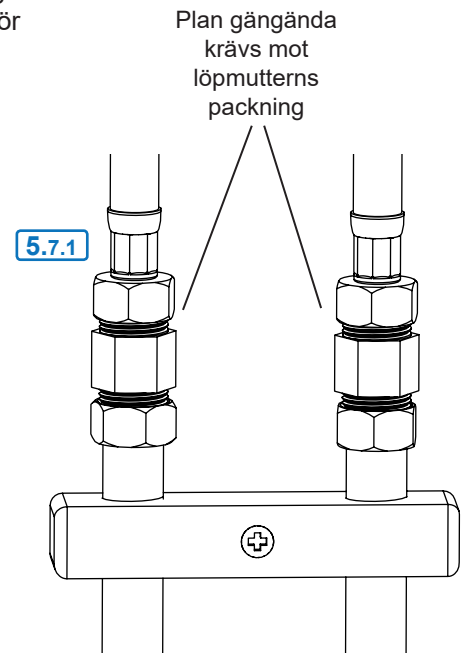
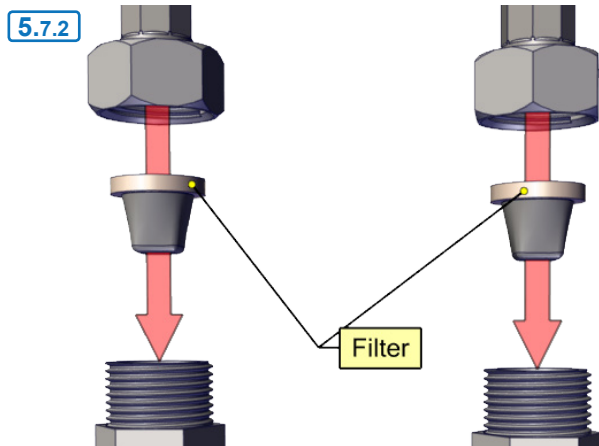
- Montera motvikten så långt ned på slangens 180-grader böj.

5.6



5.7 Koppla anslutnings slangarna till inkommande vatten

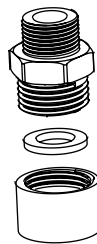
- Kontrollera att förmonterade filterpackningar sitter korrekt.
- Koppla anslutnings slangarna till KV respektive VV med typgodkända kopplingar.
- Matningsledningar skall klamras mot väggen med klammor som är avsedda för rörens/slangarnas dimensioner enligt 5.7.1.
- Klammorna skall monteras så nära rörkopplingarna som möjligt.
- Löpmutterns packning monteras mot en plan gängända.
- Notera medföljande filter enligt 5.7.2



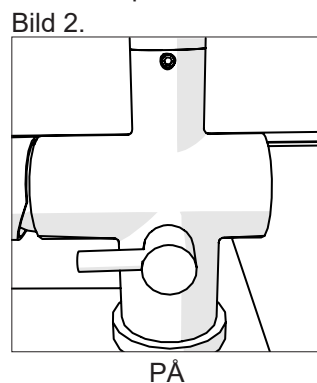
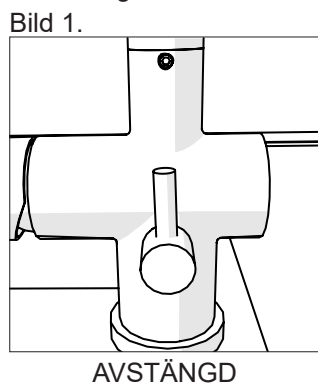
5.8 Anslut diskmaskin

- Anslut diskmaskinen med anslutningslangen (2).
- Montering enligt anvisning ger kallvatten till diskmaskin. Detta är inte ändringsbart.
- Skall ingen diskmaskin anslutas måste du komplettera med ett ½"-lock! Se nippel med lock (12) som medföljer.

5.8



- Diskmaskinsavstängning. Bild 1 visar när vattnet är avstängt och bild 2 visar när vattnet är på.



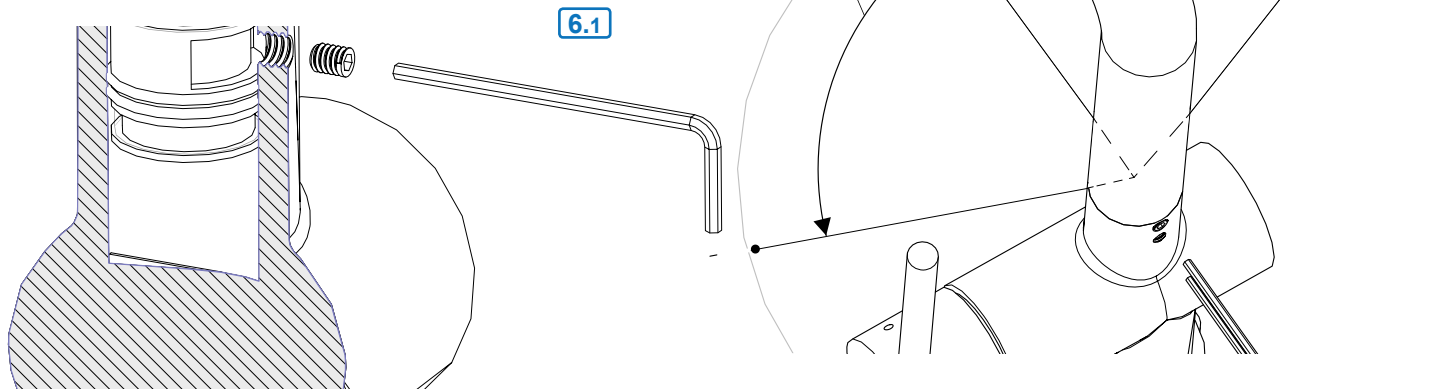
5.9 Täthetskontroll

- Installationen skall avslutas med ett täthetsprov.

6. SKÖTSEL AV DIN BLANDARE

6.1 Spärr av vridbarhet ca 120 grader

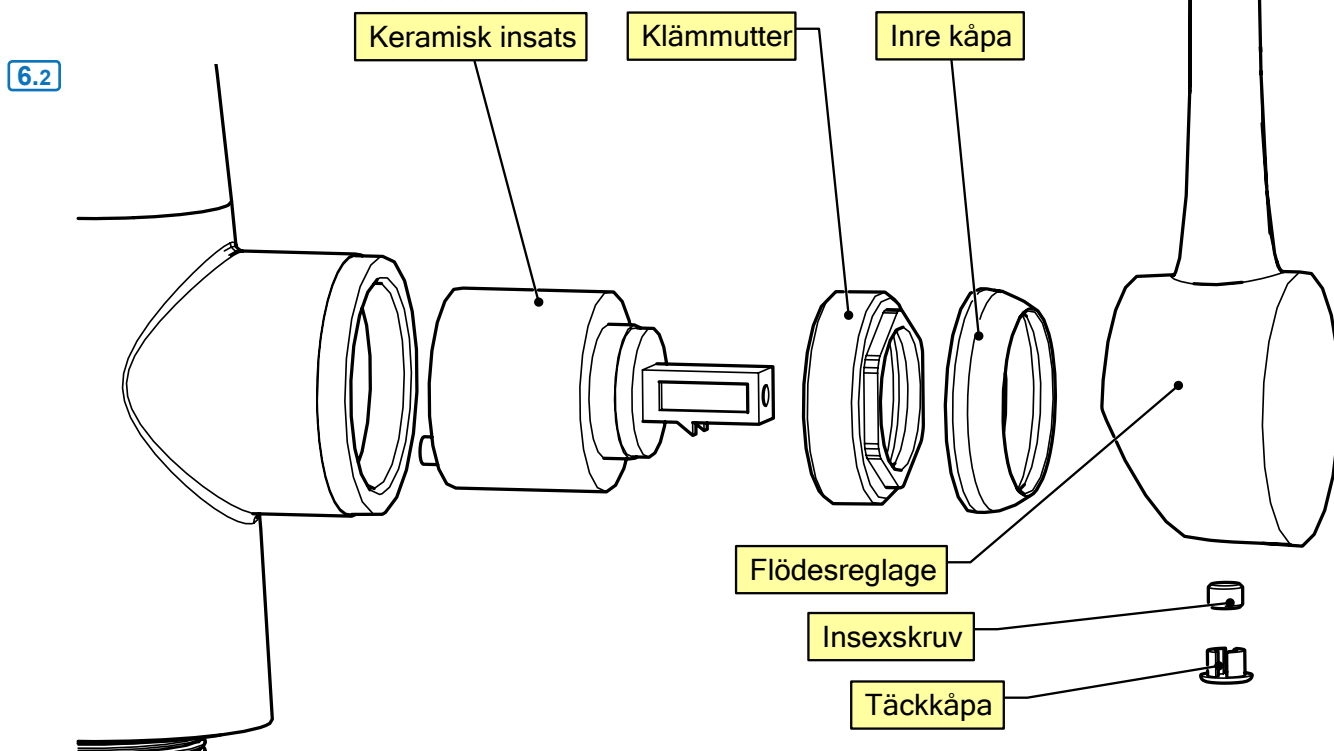
- För att begränsa vridbarheten till ca 120 grader används nedre insexskruven på blandarhusets baksida.
- Skruva in den till det tar emot och spärren erhålls.



Svänggraden på köksblandarens pip ska vara begränsad så att vatten inte kan rinna ut utanför diskbänkens eller diskbänksinsatsens lådor. Om pipens svängradie inte är, eller kan, begränsas ska diskbänken vara utformad med avrinningsyta så att vatten från köksblandaren leds ner i vask/diskho.

6.2 Keramisk insats (Byte eller Rengöring)

- Stäng av inkommande vatten
- Använd medföljande insexnyckel
- Lossa insexskruven under vredet
- Lossa inre kåpan med handkraft
- Lossa klämmutter med skiftnyckel
- Nu kan keramiska insatsen lossas
- Sätt tillbaka delarna i omvänd ordning
- Notera styrpiggarna på insatsen (nedåt).
- När allt är tillbaka kan inkommande vatten slås på igen.
- Kontrollera att blandaren håller tätt



Teknisk data

Arbetsstryck: 50 - 1000 kPa

Flöde vid 300 kPa: 8.4 l/min

Teststryck max 1 600 kPa

Ljuddämpning: JA

Varmvatten max 70° C

(OBS! Varmvatten i Sverige är max 60° C)

Komponenter

Strand använder endast godkända komponenter av hög kvalitet från världsledande företag i Tyskland och Schweiz:

Neoperl: Anslutnings slangar och Strålsamlare.

Kerox: Mjukstängande keramiska insatser med kallstartsfunktion.

Flühs: Tryck och temperaturstyrda termostatinsatser.

Återvinning

Strandblandare är tillverkade i äkta rostfritt stål 304, vilket är 100% återvinningsbart och ett bra miljöval.

Kvalitetskontroll

För att undvika dolda fel, testas och provtrycks alla blandare som ett led i tillverkningen.

Certifieringar

Våra blandare är testade och certifierade enligt EN 817 vilket innebär att produkten uppfyller kraven enligt gällande svensk lagstiftning.

Återströmning

Backventilen i handduschen gör att denna blandare uppfyller kraven gällande återströmning enligt SS-EN 1717 och SäVa § 4.3.2 utan behov av kompletterande produkter eller åtgärder. Detta gäller även i de fall när handduschen [eller den utdragbara pipen] når under vattenspegeln i diskhon.

Garanti *(Kontakta inköpsstället vid alla eventuella garantiärenden.)*

Garantin gäller 2 år (10 års fabriksgaranti på blandarhuset) från inköpsdagen och mot uppvisande av kvitto eller faktura.

Installationen och rördragning skall vara fackmannamässigt utförd och överensstämma med Boverkets Byggregler. Garantin omfattar ej normalt slitage, olyckshändelser, oaktsamhet, frysskador, vattenskador eller funktionsfel som uppstått genom orenheter eller kalk i vattnet och till detta eventuella följdskador.

Garantin gäller inte demo/utställningsexemplar.

Följdskada genom fel i levererad produkt, kostnader för 3:e man och/eller kostnader på annat än den levererade varan täcks inte av garantin. Dessa kostnader skall täckas av brukarens eller installatörens försäkring.

Vid frysrisk

Montera bort keramiska insatsen och förvara den i uppvärmt utrymme.

Skötsel

Rengör blandare regelbundet med en mjuk trasa och tvållösning, skölj med rent vatten och eftertorka/polera med torr trasa. Kalkavlagringar tas bort med hushållsättika och eftersköljning med rent vatten.