

MONTERINGSANVISNING FÖR KÖKSBLANDARE

KOSTER KO-1304

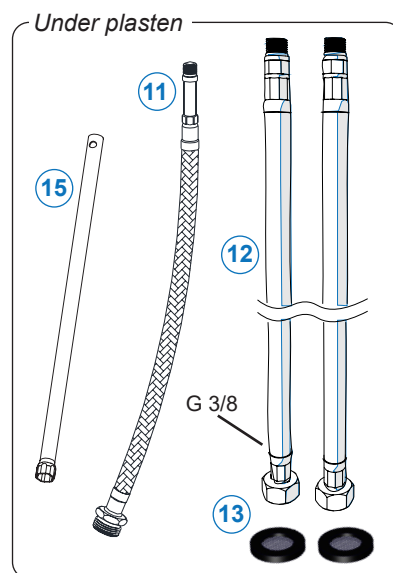
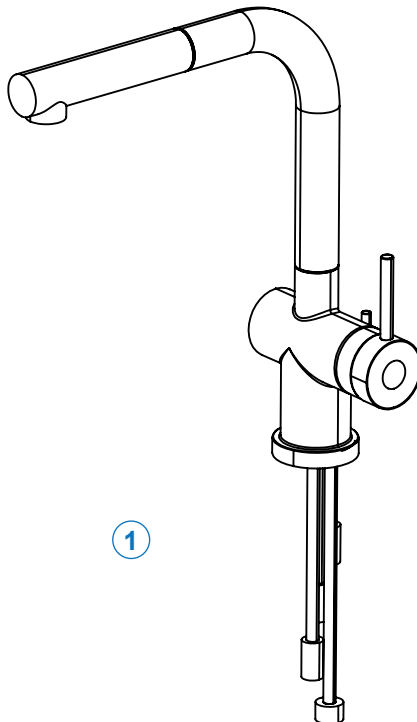
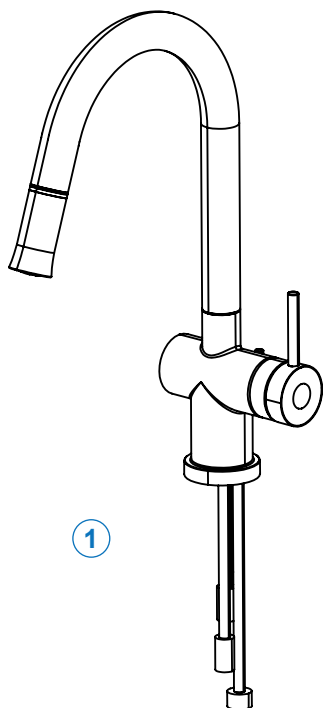
RSK: 831 12 28

KOSTER KO-1305

RSK: 831 12 26

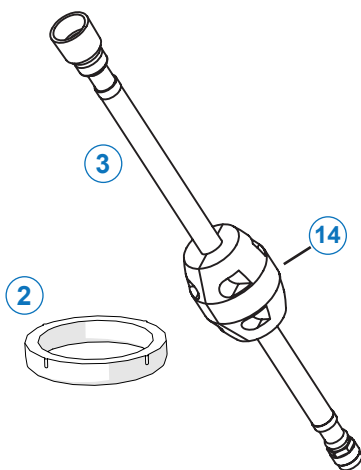
OBSERVERA

HÅLTAGNING: 40mm

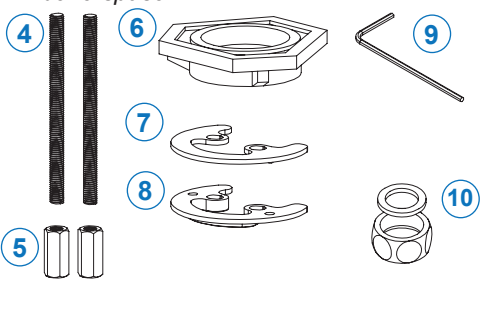


Innehållsförteckning

1. Nödvändiga verktyg	1
2. Kartongens innehåll	1
3. Sprängskisser och reservdelslista	2
4. Att tänka på innan montering	4
5. Monteringsanvisning	4
6. Skötselråd	7
6.1 Byte av keramisk insats	7
7. Teknisk data	8

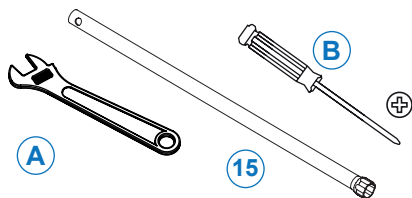


Tillbehörspåse



**Accepterad
monteringsanvisning
2016:1**

1. NÖDVÄNDIGA VERKTYG



A	Skiftnyckel
B	Stjärnskruvmejsel (PH2)

2. KARTONGENS INNEHÅLL

1	Blandarhus
2	Packning blandarfot (Förmonterad)
3	Utdragbar slang (Förmonterad)

Under formgjutna plasten

11	Anslutningsslang diskmaskin G ½" utvändigt
12	Anslutningsslang G 3/8 löpmutter
13	Filter (Förmonterad) Ø14 mm
14	Motvikt
15	Fast nyckel (10 mm)

Tillbehörspåse (Under formgjutna plasten)

4	Gängstavar 90 mm (2 st)
5	Spännmuttrar (2 st)
6	Bänkförstärkning
7	Mellanlägg i gummi
8	Låsbricka
9	Insexnyckel nr 2
10	Lock diskmaskinsavstängning med packning - G ½"

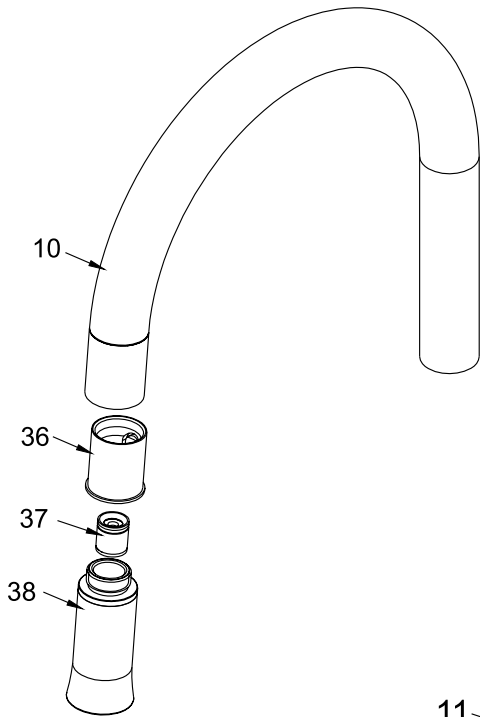
Strand
STAINLESS AB

Rev. 2020-01-08

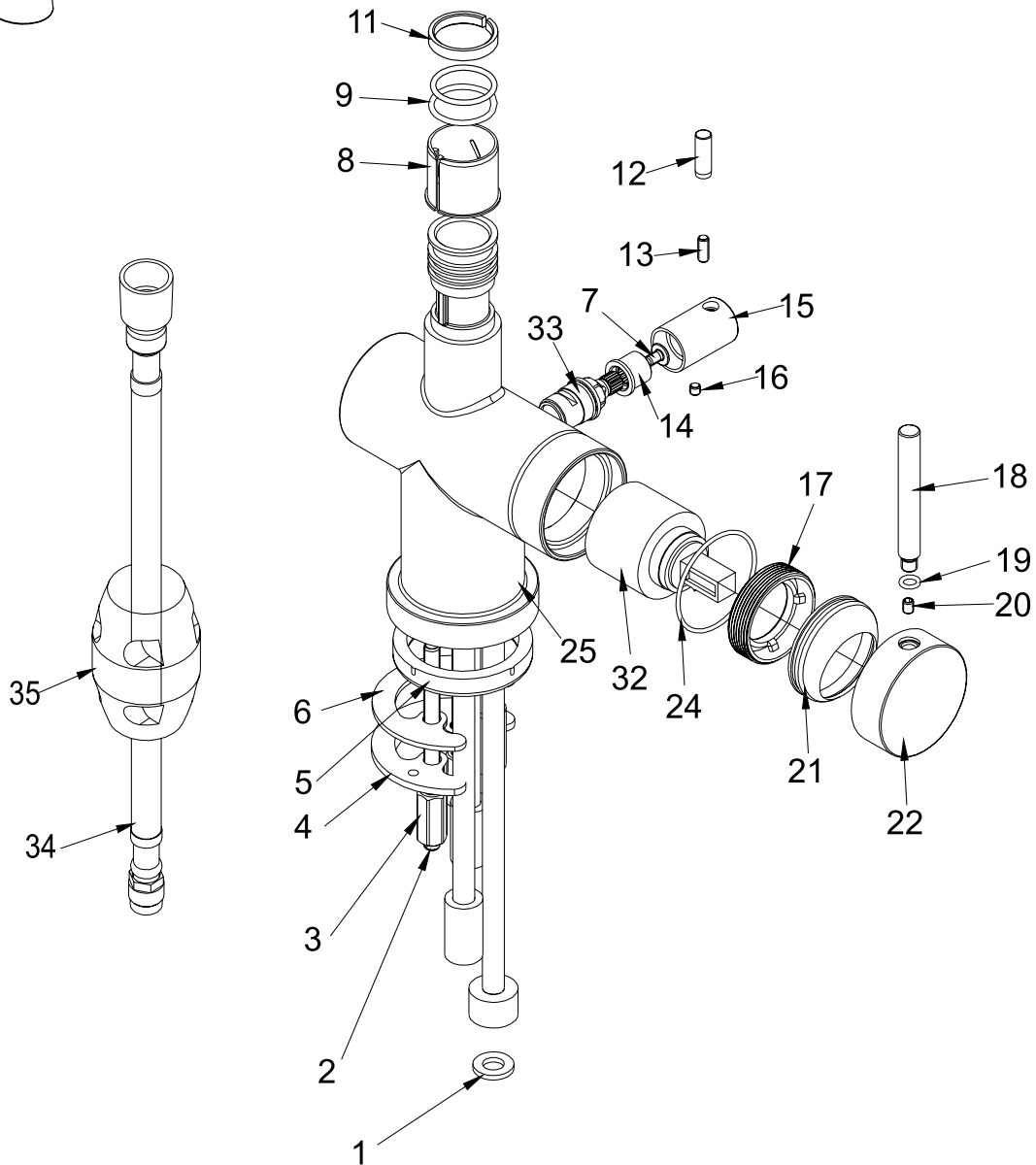
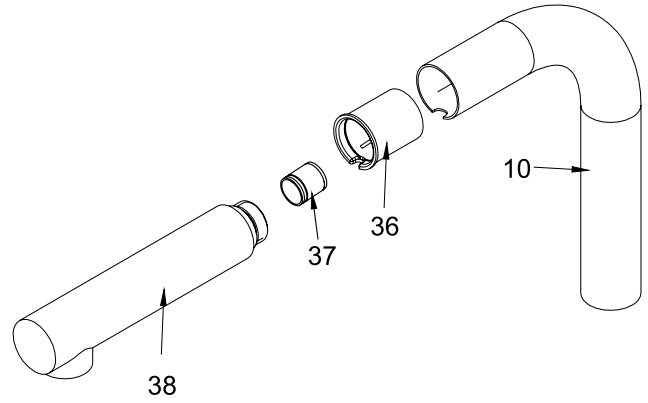
- Kontrollera alla delar som listas ovan finns med i förpackningen.
- Läs igenom denna anvisning innan montering av blandaren.
- Kontrollera att blandaren är felfri innan montering.
- Ha alla listade verktyg tillhanda.

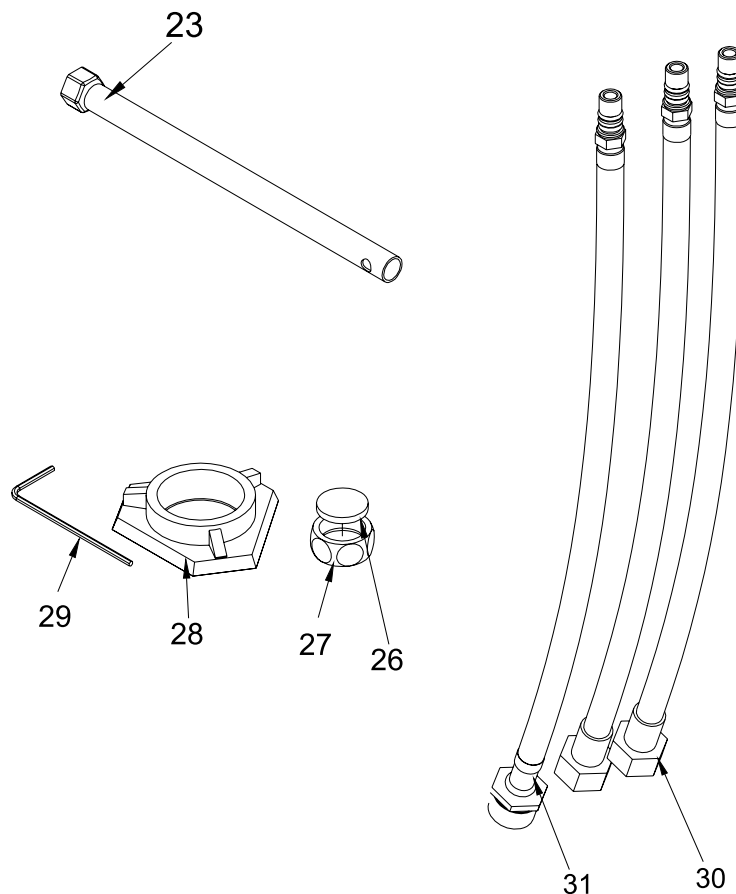
**SPARA VERKTYGEN
SOM MEDFÖLJER!**

3.1 SPRÄNGSKISS / RESERVDELAR KO-1304



3.2 SPRÄNGSKISS / RESERVDELAR KO-1305





FÖRTECKNING RESERVDLAR

Nr	Benämning	Nr	Benämning
1	Packning	20	Insexskruv pinne
2	Pinnbult	21	Inre kåpa
3	Spännmutter	22	Reglage flöde
4	Metallbricka	23	Fast hylsnyckel
5	Packning ovan bänk	24	Packning vid keramisk insats
6	Mellanlägg gummi	25	Blandarhus
7	Skruv	26	Packning 1/2"-lock DM
8	Inre slitkrage	27	1/2"-lock diskmaskinsavstängning (DM)
9	Packning	28	Bänkförstärkning
10	Pip	29	Insexnyckel
11	Glidring	30	Anslutningsslang G 3/8 löpmutter
12	Pinne DM	31	Anslutningsslang DM G 1/2" utvändig
13	Insexskruv	32	Keramisk insats 35mm låg
14	Plastkåpa	33	DM-ventil Geann
15	Vrede DM	34	Utdragbar slang - 1600 mm
16	Insexskruv	35	Motvikt
17	Klämmutter keramisk insats	36	Hylsa/Hållare handdusch
18	Pinne flödesvred	37	Backventil Ø 14mm
19	Packning pinne	38	Handdusch

Garantin gäller i 2 år från inköpsdatum (10 år på huset). Blandaren skall vara monterad och använt på ett korrekt sätt. Installationen och rördragning skall vara fackmässigt utförd och överensstämma med Boverkets Byggregler. Garantin omfattar ej normalt slitage, olyckshändelser, oaksamhet, frysskador, vattenskador eller funktionsfel som uppstått genom orenheter eller kalk i vattnet.

Garantin gäller inte demo/utställningsexemplar.

4. ATT TÄNKA PÅ INNAN MONTERING

Notera håltagning: 40 mm
Max bänktjocklek: 50 mm

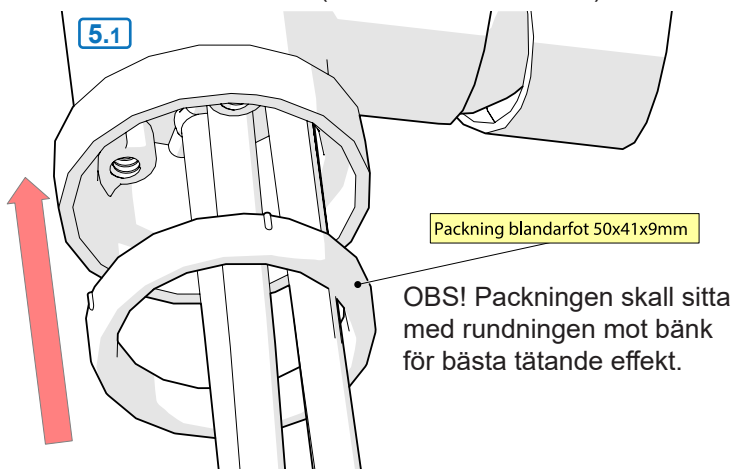
Renspolning av rörledningar skall göras innan blandaren monteras. Strand ansvarar inte för funktionskador orsakade av orenheter i vattnet.

- Spola rent rören innan blandaren monteras
- Stäng alltid av vattnet med huvudkranen innan byte av blandare.
- Se till att ha alla nödvändiga delar och verktyg tillhanda
- Ha Armaturfett (silikonfett) tillhanda.
- Monteras blandaren enbart i bänksplåt, använd bänkförstärkaren.

5. MONTERINGSANVISNING

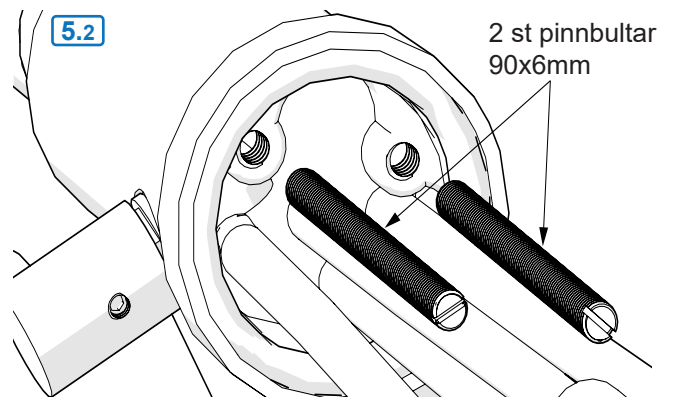
5.1 Montera fotens packning

- Montera fotens packning under blandaren med runda sidan mot bänk. (Kan vara förmonterad.)



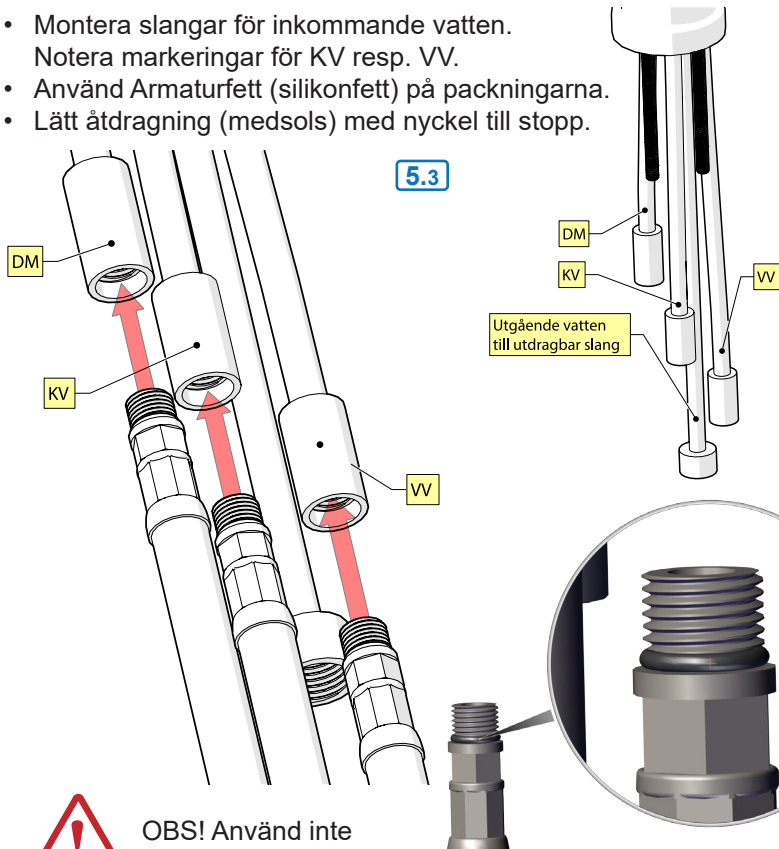
5.2 Montera pinnbultar

- Montera gängstavarna i respektive hål under blandarfoten.



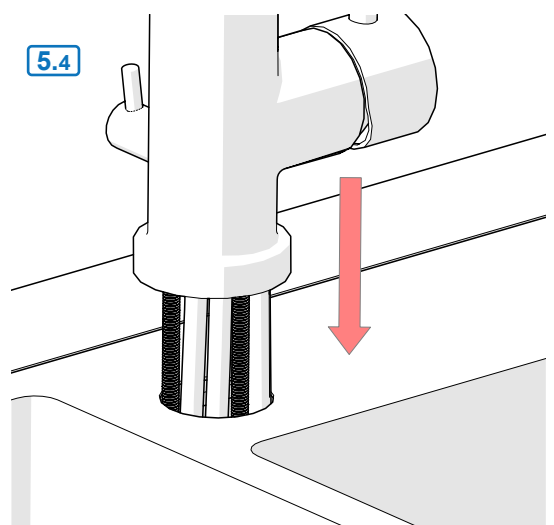
5.3 Montera slangarna (Kan även monteras efter steg 5.5)

- Montera slangar för inkommande vatten. Notera markeringar för KV resp. VV.
- Använd Armaturfett (silikonfett) på packningarna.
- Lätt åtdragning (medsols) med nyckel till stopp.



5.4 Sätt blandaren på plats

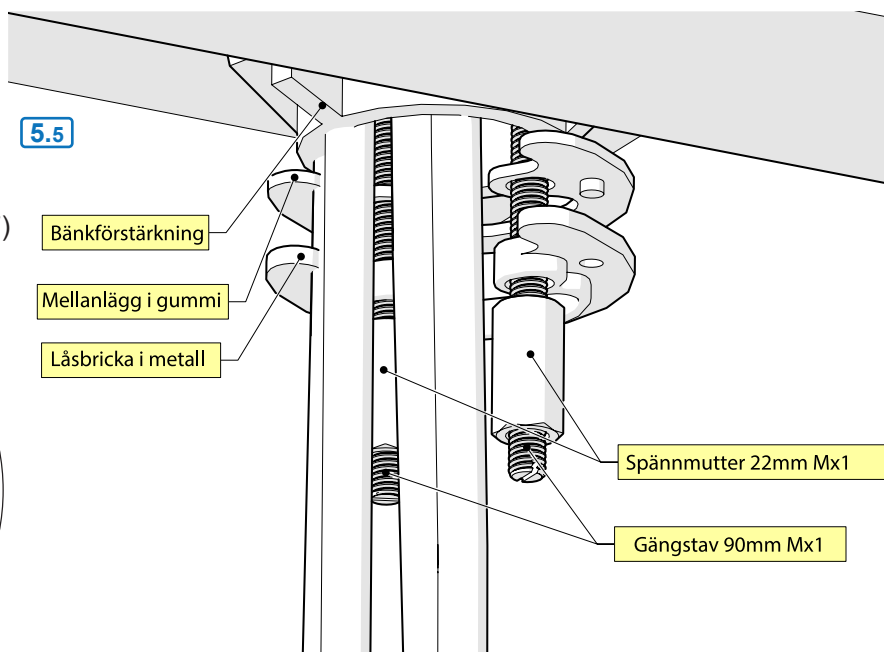
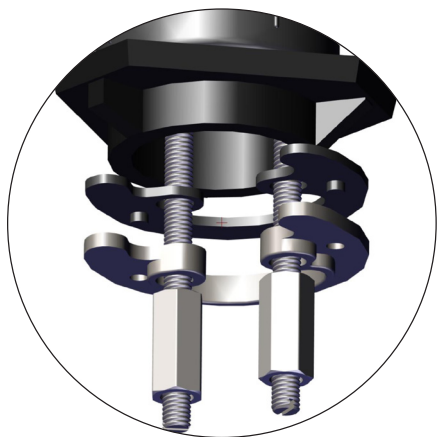
- För slangarna genom hålet i bänken och sätt blandaren på plats.



! VARNING OBS! Använd armaturfett på packningen.

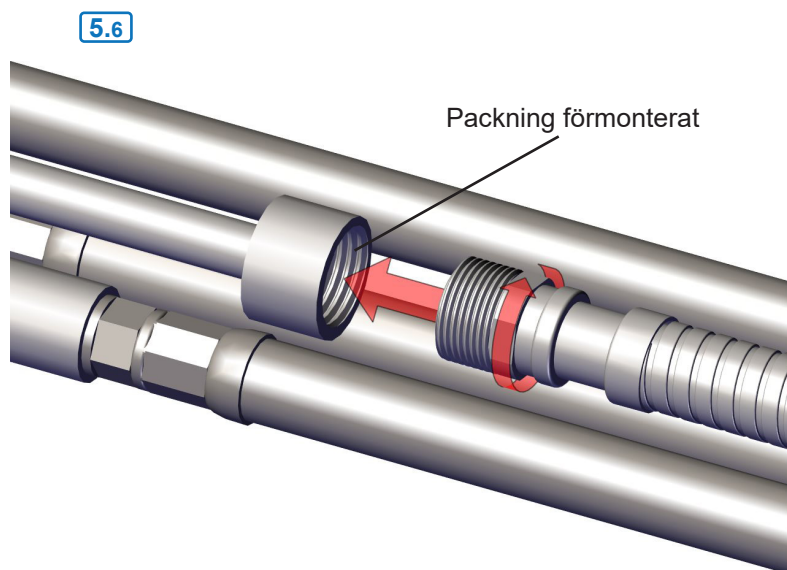
5.5 Spänn fast blandaren

- Montera
 - förstärkning (vid behov)
 - packning
 - låsbricka
 - spännmuttrar
- Dra åt spännmuttrarna med fast nyckel (17)



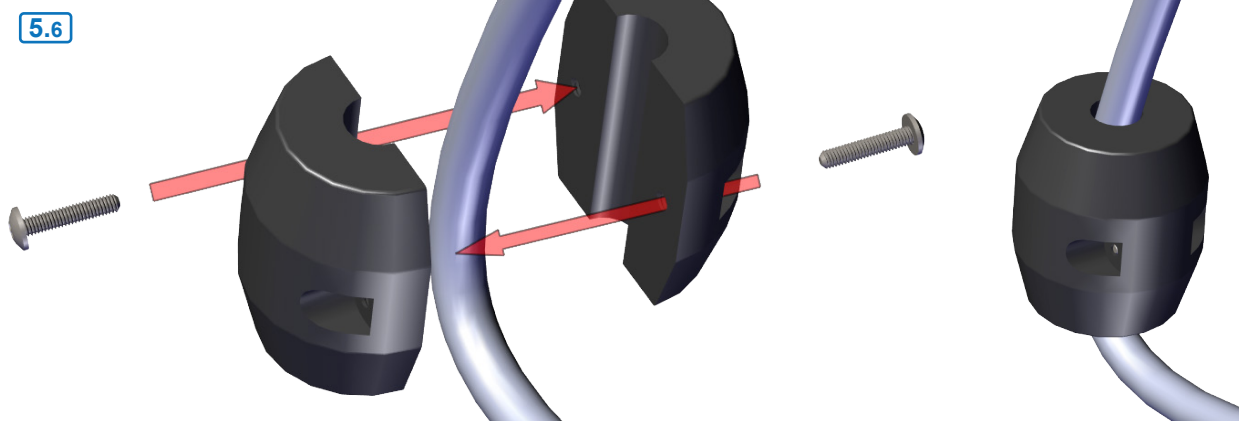
5.6 Montera slang

- Handdusch och slang kommer förmonterad.
- Kontrollera att förmonterade packningen finns i fästet på röret för utgående vatten.
- Montera slangen på röret för utgående vatten
- Lätt åtdragning (medsols) med nyckel till stopp.



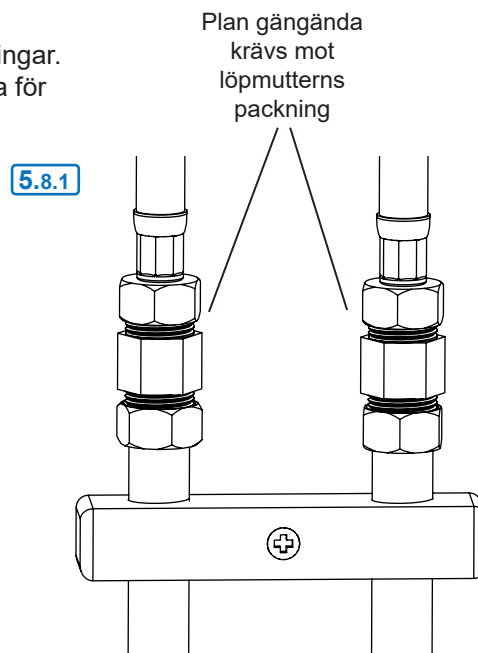
5.7 Montera motvikt på slangen

- Montera motvikten så långt ned på slangen som möjligt innan slangens 180-grader böj.
- Använd skruvmejsel PH2



5.8.1 Koppla anslutningslangarna till inkommande vatten

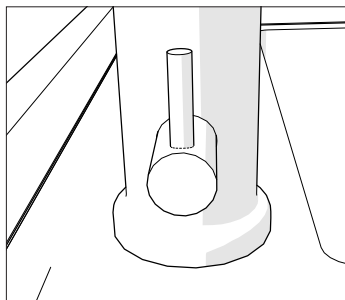
- Kontrollera att förmonterade filterpackningar sitter korrekt.
- Koppla anslutningslangarna till KV respektive VV med typgodkända kopplingar.
- Matningsledningar skall klamras mot väggen med klammor som är avsedda för rörens/slangarnas dimensioner enligt 5.8.1.
- Klammorna skall monteras så nära rörkopplingarna som möjligt.
- Löpmutterns packning monteras mot en plan gängända.



5.9 Anslut diskmaskin

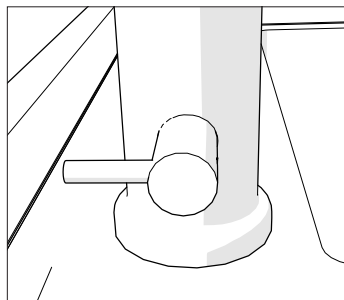
- Anslut diskmaskinen med anslutningslangen (31).
- Montering enligt anvisning ger kallvatten till diskmaskin. Detta är inte ändringsbart.
- Skall ingen diskmaskin anslutas måste medföljande G 1/2"-lock (12) användas!
- Diskmaskinsavstängning. Bild 1 visar när vattnet är avstängt och bild 2 visar när vattnet är på.

Bild 1.



AVSTÄNGD

Bild 2.



PÅ

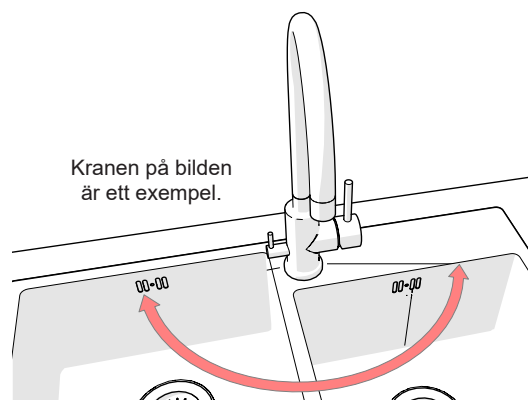
5.10 Spärr av vridbarhet ca 110 grader

- KO-1304 och KO-1305 är redan spärrade med en ungefärlig total svängradie på 110 grader.

Svängradien på köksblandarens pip ska vara begränsad så att vatten inte kan rinna ut utanför diskbänkens eller diskbänksinsatsens lådor. Om pipens svängradie inte är, eller kan, begränsas ska diskbänken vara utformad med avrinningsyta så att vatten från köksblandaren leds ner i vask/diskho.

5.11 Täthetskontroll

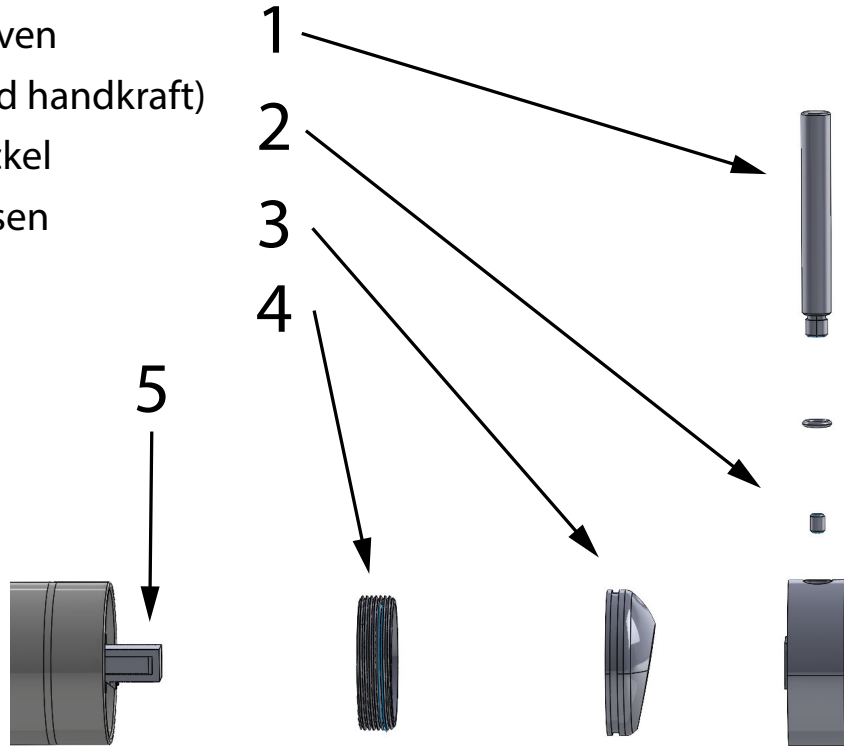
- Installationen skall avslutas med ett täthetsprov.



6. SKÖTSELRÅD FÖR DIN KÖKSBLANDARE FRÅN STRAND

6.1 Keramisk insats (Byte eller Rengöring)

1. Lossa pinnen
2. Skruva loss insexskruven
3. Lossa inre kåpan (med handkraft)
4. Lossa huven med nyckel
5. Ta ut keramiska insatsen



Egna anteckningar

Teknisk data

Arbetstryck: 50 - 1000 kPa
Flöde vid 300 kPa: 10 l/min

Provningstryck max 1 600 kPa
Ljuddämpning: JA

Varmvatten max 70° C
(OBS! Varmvatten i Sverige är max 60° C)

Komponenter

Strand använder endast godkända komponenter av hög kvalitet från världsledande företag i Tyskland och Schweiz:

Neoperl: Anslutnings slangar och Strålsamlare.
Kerox: Mjukstängande keramiska insatser med kallstartsfunktion.
Flühs: Tryck och temperaturstyrda termostatinsatser.

Återvinning

Strandblandare är tillverkade i äkta rostfritt stål 304, vilket är 100% återvinningsbart och ett bra miljöval.

Kvalitetskontroll

För att undvika dolda fel, testas och provtrycks alla blandare som ett led i tillverkningen.

Certifieringar

Våra blandare är testade och certifierade enligt EN 817 vilket innebär att produkten uppfyller kraven enligt gällande svensk lagstiftning.

Återströmning

Backventilen i handduschen gör att denna blandare uppfyller kraven gällande återströmning enligt SS-EN 1717 och SäVa § 4.3.2 utan behov av kompletterande produkter eller åtgärder. Detta gäller även i de fall när handduschen [eller den utdragbara pipen] når under vattenspegeln i diskhon.

Garanti (Kontakta inköpsstället vid alla eventuella garantiärenden.)

Garantin gäller 2 år (10 års fabriksgaranti på blandarhuset) från inköpsdagen och mot uppvisande av kvitto eller faktura. Installationen och rördragning skall vara fackmannamässigt utförd och överensstämma med Boverkets Byggregler. Garantin omfattar ej normalt slitage, olyckshändelser, oaktsamhet, frysskador, vattenskador eller funktionsfel som uppstått genom orenheter eller kalk i vattnet och till detta eventuella följdskador.

Garantin gäller inte demo/utställningsexemplar.

Följdskada genom fel i levererad produkt, kostnader för 3:e man och/eller kostnader på annat än den levererade varan täcks inte av garantin. Dessa kostnader skall täckas av brukarens eller installatörens försäkring.

Vid frysrisk

Montera bort keramiska insatsen och förvara den i uppvärmt utrymme.

Skötsel

Rengör blandare regelbundet med en mjuk trasa och tvållösning, skölj med rent vatten och eftertorka/polera med torr trasa. Kalkavlagringar tas bort med hushållsättika och eftersköljning med rent vatten.