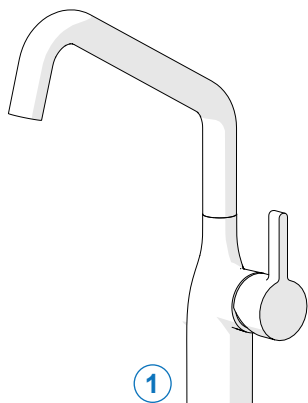


MONTERINGSANVISNING FÖR KÖKSBLANDARE SVALBARD

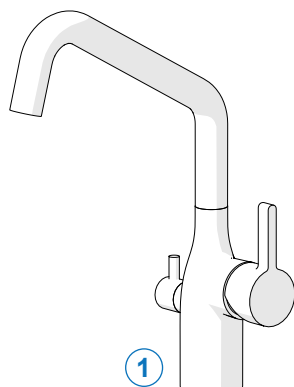
SV-1001

RSK: 831 80 95



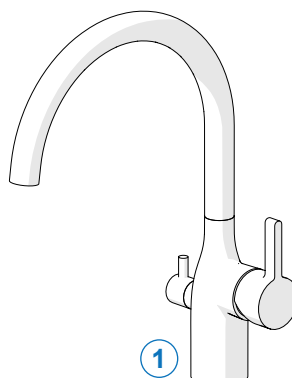
SV-1002

RSK: 831 81 00



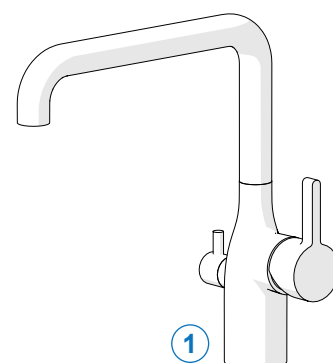
SV-1101

RSK: 831 13 74



SV-1103

RSK: 831 13 75

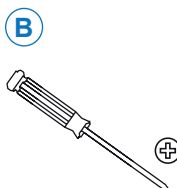
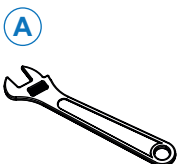


Innehållsförteckning

1. Nödvändiga verktyg	1
2. Kartongens innehåll	1
3.1 Sprängskisser och reservdelslista	2
3.2 Måttritning	3
4. Att tänka på innan montering	4
5. Monteringsanvisning	4
6. Skötselråd	6
6.1 Byte / Rengöring av perlator	7
6.2 Byte / Rengöring av keramisk insats	7
6.3 Byte / Rengöring av diskmaskinsventil ...	7
7. Teknisk data	8

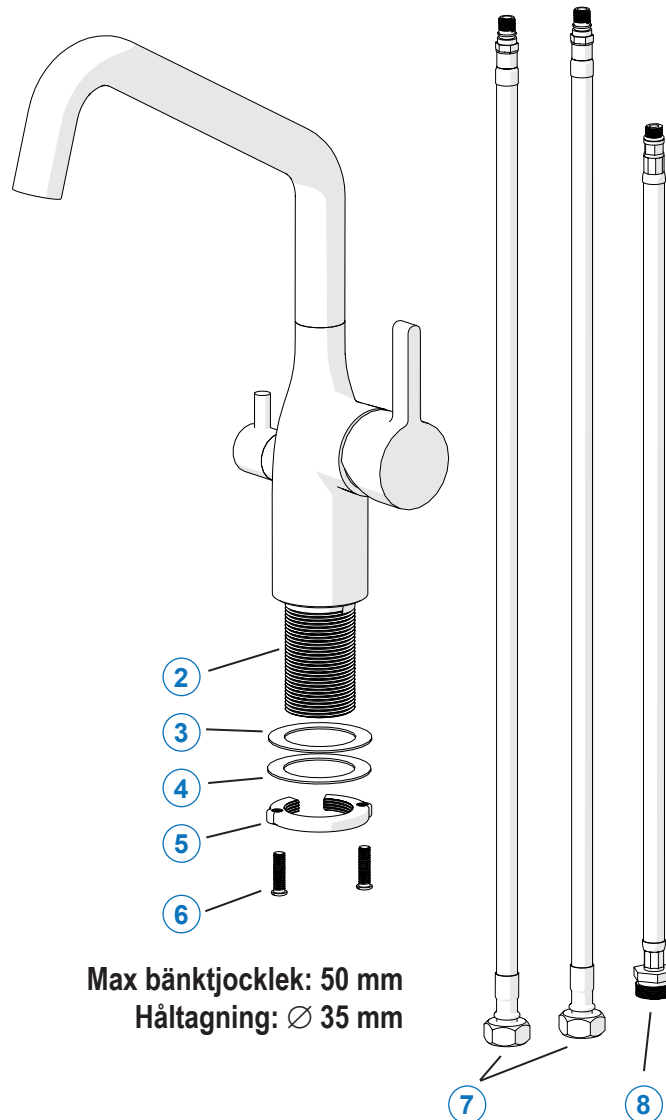
1. NÖDVÄNDIGA VERKTYG

A	Skiftnyckel
B	Philipsmejsel (PH2)



2. KARTONGENS INNEHÅLL

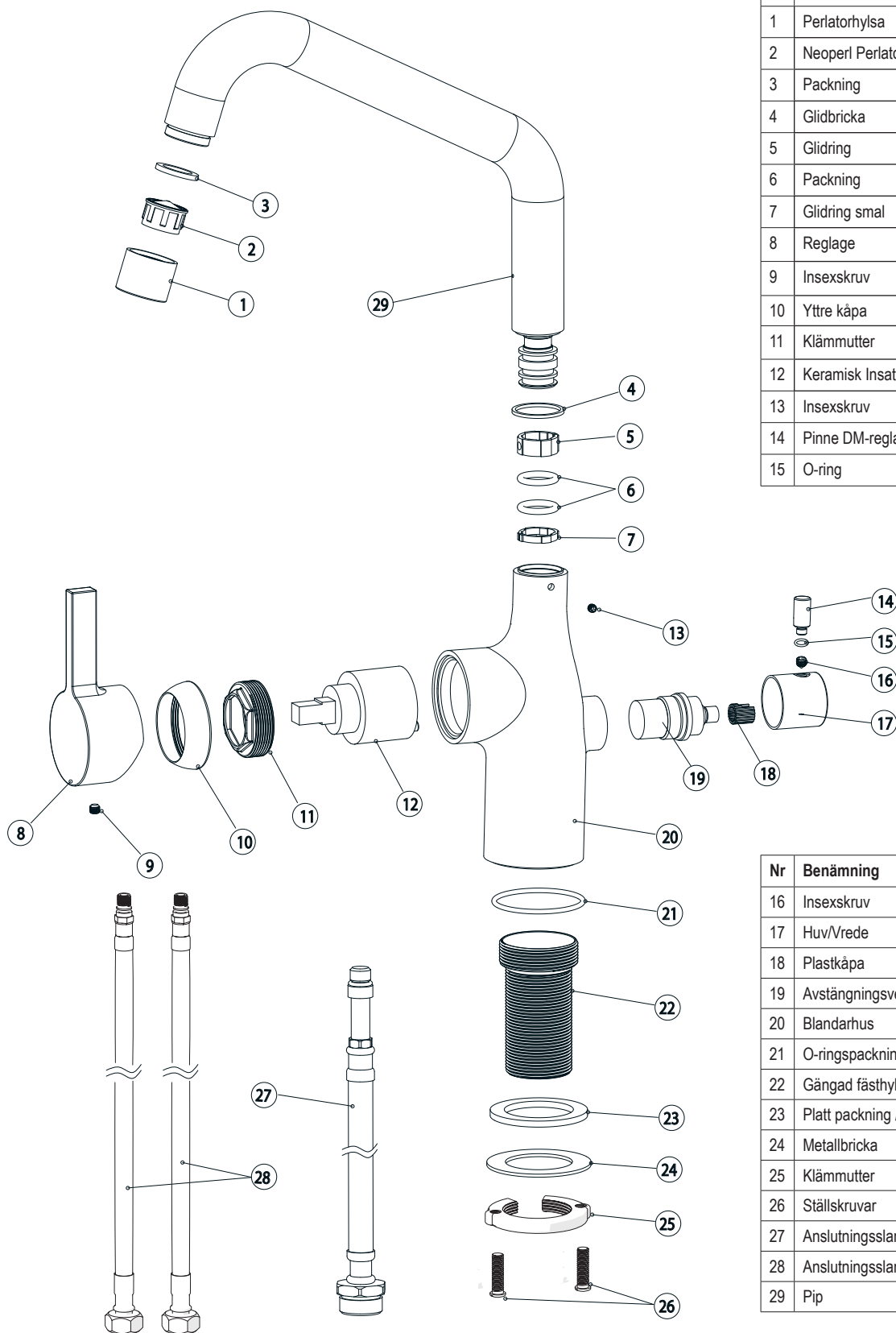
1	Köksblandare
2	Gängad fästhylsa (förmonterad)
3	Mellanlägg gummi (förmonterad)
4	Metallbricka (förmonterad)
5	Klämmutter (förmonterad)
6	Spännskruvar (förmonterade)
7	Anslutningsslangar 3/8" lekande mutter (förmonterade)
8	Anslutningsslang diskmaskinsventil 1/2" (förmonterad)



- Kontrollera alla delar som listas ovan finns med i förpackningen.
- Läs igenom denna anvisning innan montering av blandaren.
- Kontrollera att produkten är felfri innan montering.
- Ha alla listade verktyg tillhanda.

3.1 SPRÄNGSKISS / RESERVDELAR SVALBARD

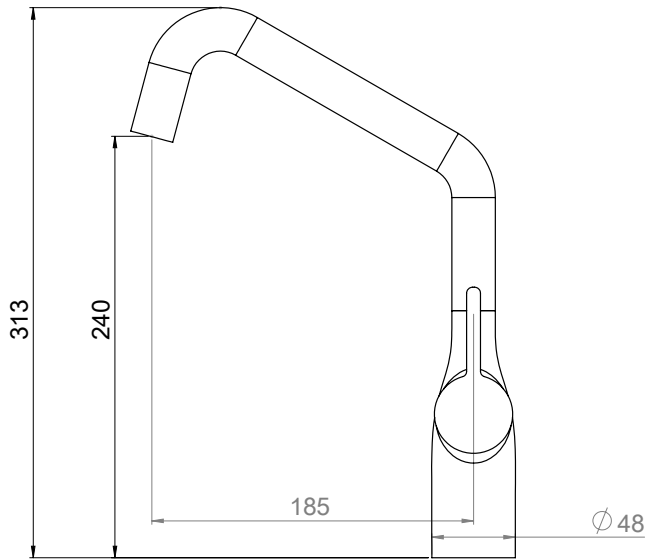
FÖRTECKNING RESERVDELAR



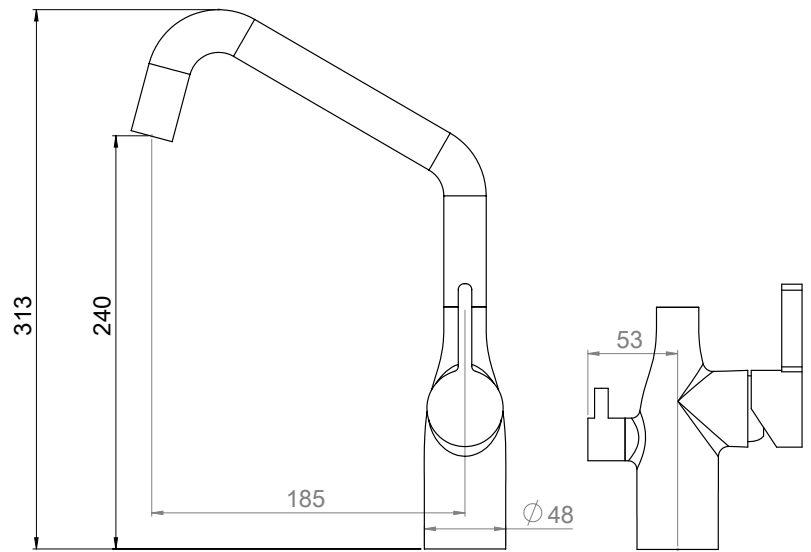
Nr	Benämning
1	Perlatorhylsa
2	Neoperl Perlator / Strålsamlare
3	Packning
4	Glidbricka
5	Glidring
6	Packning
7	Glidring smal
8	Reglage
9	Insexskruv
10	Yttre kåpa
11	Klämmutter
12	Keramisk Insats
13	Insexskruv
14	Pinne DM-reglage
15	O-ring

Nr	Benämning
16	Insexskruv
17	Huv/Vrede
18	Plastkåpa
19	Avstängningsventil
20	Blandarhus
21	O-ringspackning
22	Gångad fästhylsa
23	Platt packning / Mellanlägg
24	Metallbricka
25	Klämmutter
26	Ställskruvar
27	Anslutningsslang - 1/2"-mutter
28	Anslutningsslang - 3/8"-lekande mutter
29	Pip

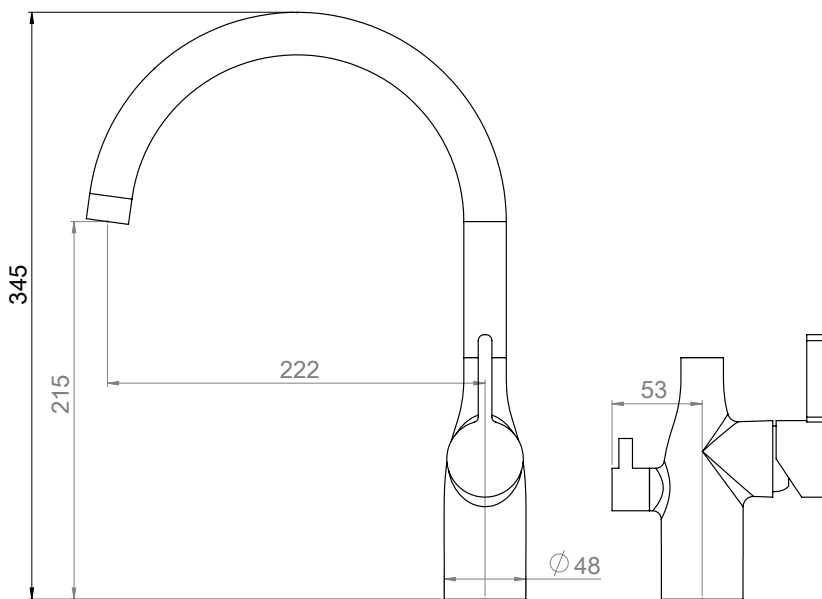
3.2.1 MÄTTSKISS SV-1001



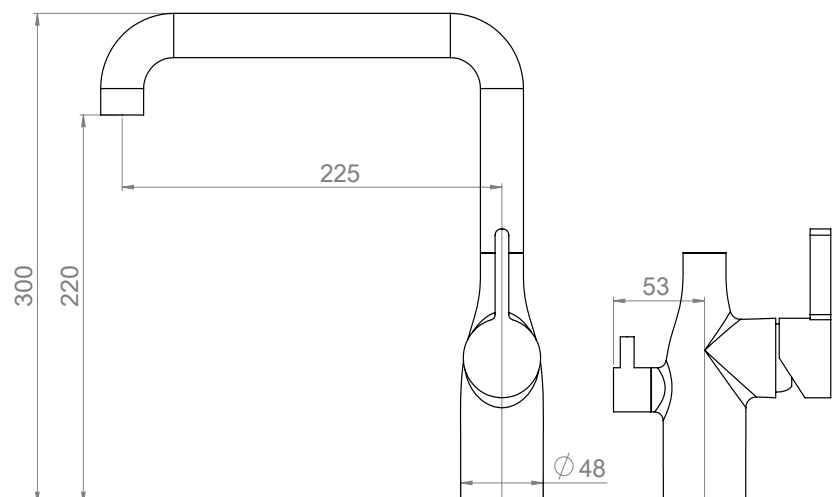
3.2.2 MÄTTSKISS SV-1002



3.2.3 MÄTTSKISS SV-1101



3.2.4 MÄTTSKISS SV-1103



4. ATT TÄNKA PÅ INNAN MONTERING

Notera håltagning: 35 mm
Max bänktjocklek: 50 mm

Renspolning av rörledningar skall göras innan blandaren monteras. Strand ansvarar inte för funktionskador orsakade av orenheter i vattnet.

- Spola rent rören innan blandaren monteras
- Stäng alltid av vattnet med huvudkranen innan byte av blandare.
- Se till att ha alla nödvändiga delar och verktyg tillhanda
- Ha Armaturfett (silikonfett) tillhanda.
- Monteras blandaren enbart i bänklåda, använd bänkförstärkare (Säljes som tillbehör).

5. MONTERINGSANVISNING

5.1 Gängad fästhylsa förbereds

- Skruva loss klämmutter (25)
- Lossa metallbricka (24)
- Lossa mellanlägg gummi (23)

5.2 Anslutningslängor monteras/kontrolleras

Förmonterade slangar

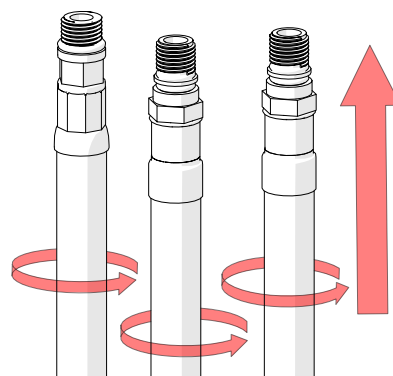
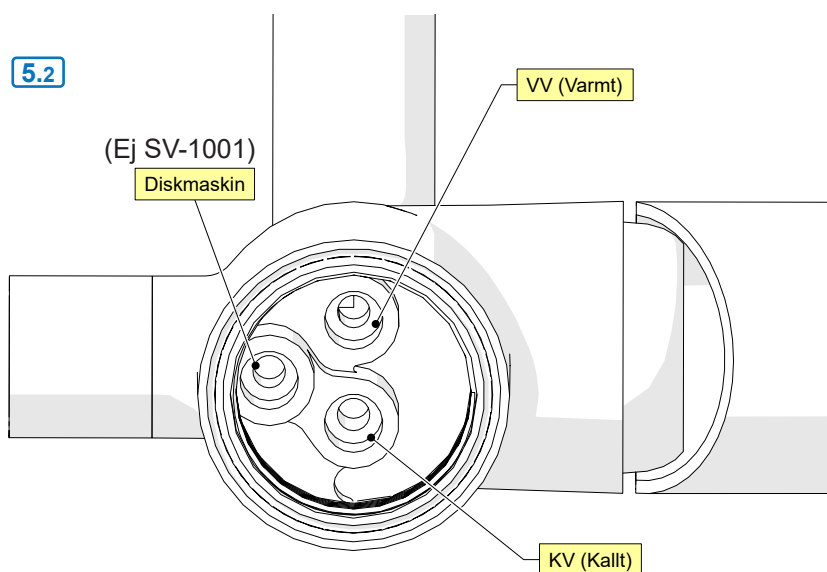
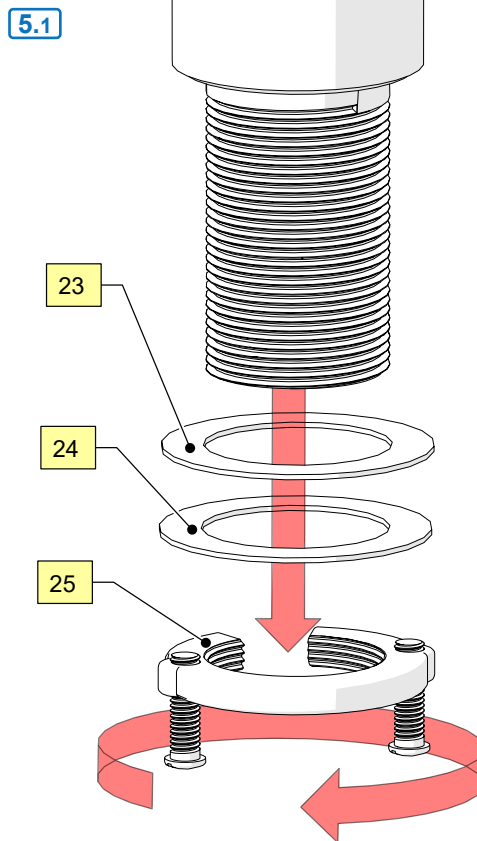
- Förmonterade slangar kontrolleras att de är korrekt åtdragna.

Ej förmonterade slangar

- Anslutningsslangarna med 3/8" lekande mutter (28) monteras på kallt resp. varmt.
- Anslutningsslang med 1/2"-gänga (27) ansluts till utgående vatten för diskmaskinen.
- Lätt åtdragning för hand till stopp.

Om anslutningsslangarna ej är förmonterade ska o-ringens smörjas med silikonbaserat fett.

Är slangarna förmonterade är smörjning utförd vid monteringen i fabrik.

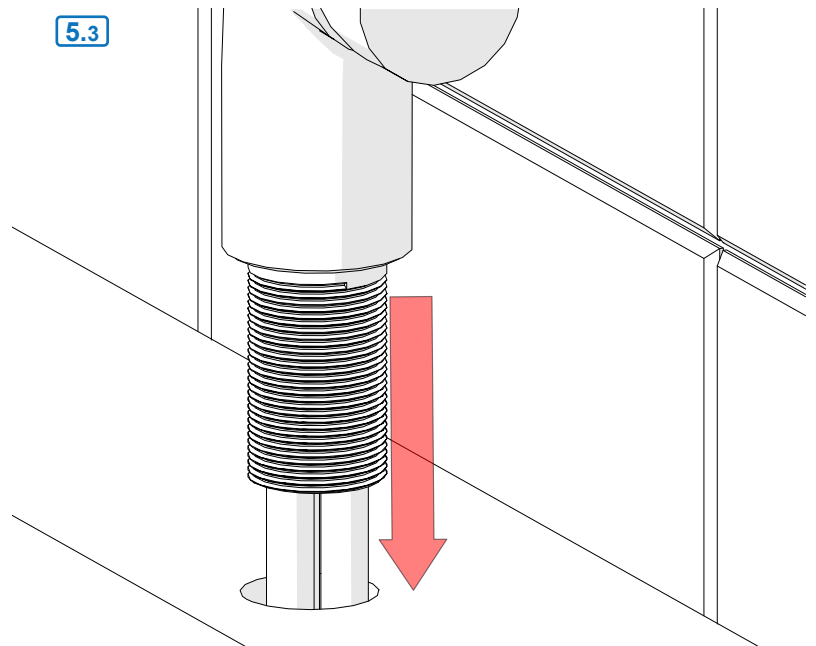


OBS! Använd inte gängtätningmaterial.

5.3 Blandaren sätts på plats

- För slangar och gängstav genom bänken.

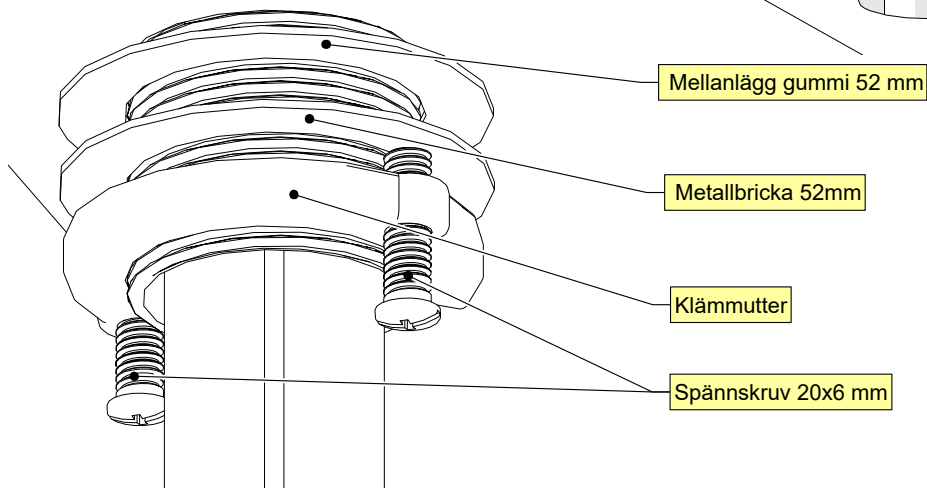
5.3



5.4 Fixera blandaren

- Montera
 - Mellanlägget av gummi
 - Metallbrickan
- Skruva dit klämmuttern
- Dra åt klämmuttern med handkraft
- Fixera klämmuttern med spännskruvarna
 - Använd skruvmejsel

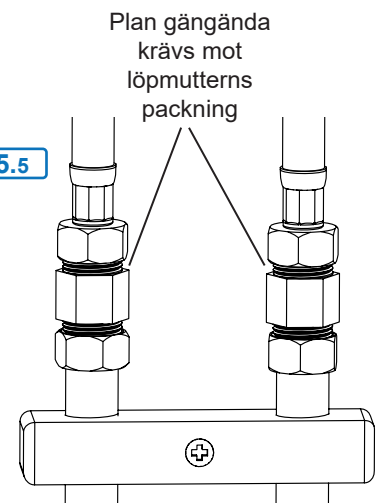
5.4



5.5 Koppla anslutnings slangarna till inkommande vatten

- Kontrollera att förmonterade filterpackningar sitter korrekt.
- Koppla anslutnings slangarna till KV respektive VV med typgodkända kopplingar.
- Matningsledningar skall klamras mot väggen med klammor som är avsedda för rörens/slangarnas dimensioner enligt 5.5.
- Klammorna skall monteras så nära rörkopplingarna som möjligt.
- Löpmutterns packning monteras mot en plan gängända.

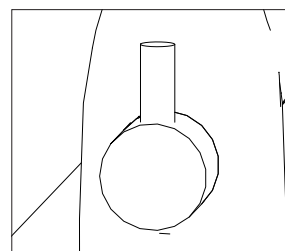
5.5



5.6 Anslut diskmaskin (Gäller ej SV-1001)

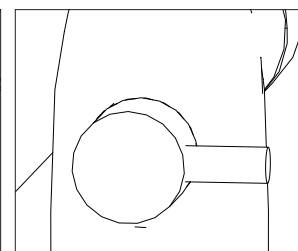
- Anslut diskmaskinen med anslutningslangen (27).
- Montering enligt anvisning ger kallvatten till diskmaskin. Detta är inte ändringsbart.
- Skall ingen diskmaskin anslutas måste ett G 1/2"-lock användas (tillbehör)!
- Diskmaskinsavstängning. Bild 1 visar när vattnet är avstängt och bild 2 visar när vattnet är på.

Bild 1.



AVSTÄNGD

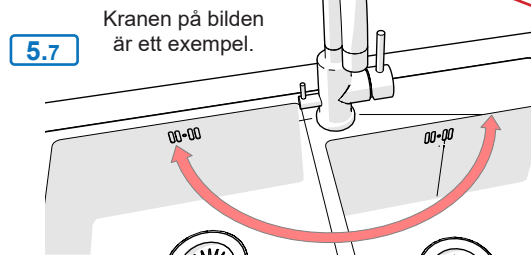
Bild 2.



PÅ

5.7 Spärr av vridbarhet ca 120 grader

- Blandaren har en inbyggd pipspärr som begränsa pipens vridning till ca 60 grader åt vardera hållet.
- Spärren kan inte tas bort.



Svängradien på köksblandarens pip ska vara begränsad så att vatten inte kan rinna ut utanför diskbänkens eller diskbänksinsatsens lädor. Om pipens svängradie inte är eller kan, begränsas ska diskbänken vara utformad med avrinningsyta så att vatten från köksblandaren leds ner i vask/diskho.

5.8 Täthetskontroll

- Installationen skall avslutas med ett täthetsprov.

6. SKÖTSELRÅD FÖR DIN KÖKSBLANDARE FRÅN STRAND

Rengöring av rostfritt stål ska göras med en mjuk trasa och ljummet vatten, eventuellt Strand Cleaner polerkräm, mild rengöringsmedel eller tvällösning. Skölj rent med vatten och eftertorka/polera med torr trasa.

För att avlägsna kalkfläckar, använd hushållsättika och skölj efter med vatten.

Använd inte skurpulver, stålull, rengöringsmedel som är kalklösande, sura eller innehåller alkohol eller slipmedel. Hårda eller vassa föremål kan repa den rostfria ytan.

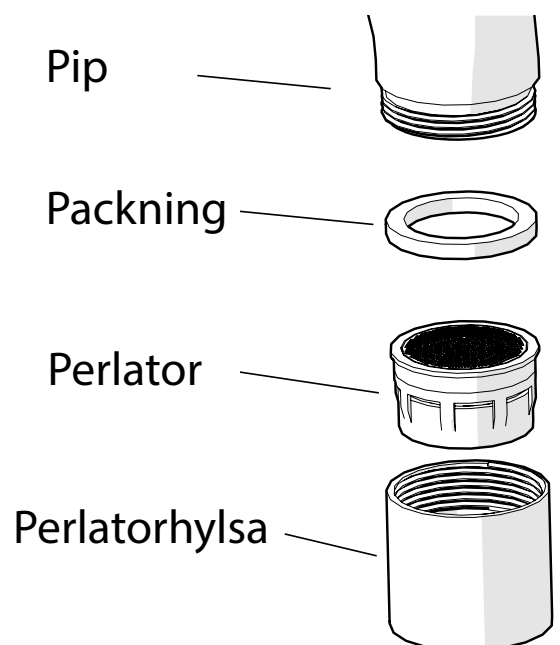
För att förhöja ytfinishen hos din rostfria Strandprodukt, applicera olja (t.ex. olivolja) och torka sedan av överflödiga olja. Vi rekommenderar att blandarens sil/strålsamlare skruvas loss emellanåt för rengöring.

Om silen/strålsamlaren är förkalkad kan den tvättas i en ättikslösning.

6.1 Rengöring / Byte strålsamlare

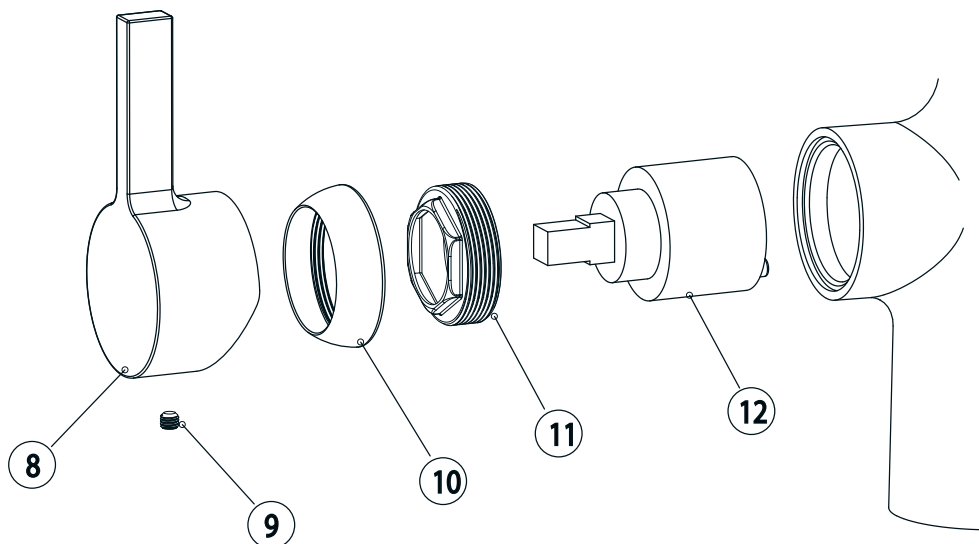
- Använd handkraft för att skruva av (motsols) perlatorhylsan
- Lägg strålsamlaren i varmt vatten tillsammans med ett mildt avkalkningsmedel t.ex.
 - Hushållsättika
 - Citek / P48
 - Citronsyra
- Efterskölj mycket noggrant med rent vatten.

6.2



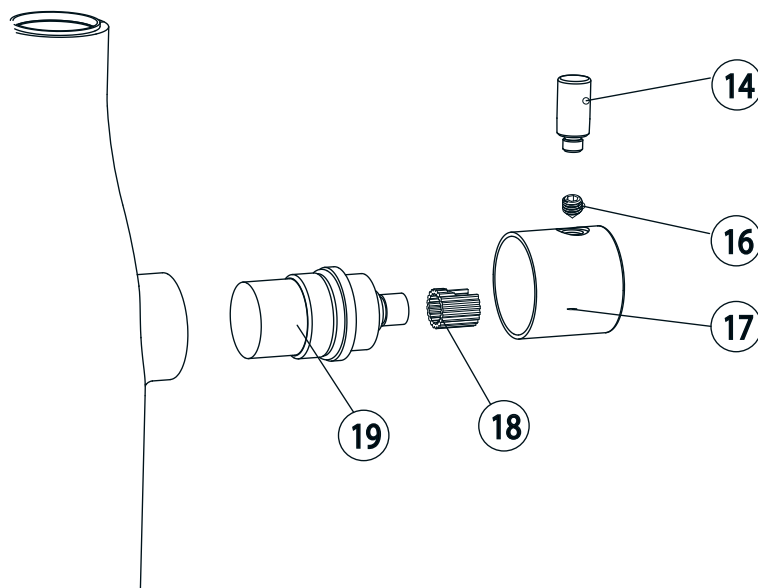
6.2 Rengöring / Byte av keramisk insats

- Stäng av inkommande vatten
- Skruva loss insexskruven (9).
- Ta bort huven (8).
- Skruva loss kåpan (10). Endast handkraft skall behövas.
- Skruva loss klämmuttern (11).
- Nu kan den keramiska insatsen (12) tas ur och ersättas.
 - Var noga att placera tillbaka insatsen korrekt då den enbart passar på ett sätt.
- Sätt tillbaka detaljerna i omvänd ordning.



6.3 Rengöring / Byte av diskmaskinsventil (Gäller ej SV-1001)

- Stäng av inkommande vatten
- Skruva loss pinnen (14).
- Lossa insexskruven (16)
- Ta bort huven (17).
Sitter den hårt kan en vass skruvmejsel fungera att försiktigt bända loss huven.
- Lossa DM-ventilen med fast nyckel nr 14.
- Nu kan den ventilen (19) tas ur och ersättas / rengöras.
- Sätt tillbaka detaljerna i omvänd ordning.



Teknisk dataArbetstryck: 50 - 1000 kPa
Flöde vid 300 kPa: 12 l/minProvningstryck max 1 600 kPa
Ljuddämpning: JAVarmvatten max 70° C
(OBS! Varmvatten i Sverige är max 60° C)**Komponenter**

Strand använder endast godkända komponenter av hög kvalitet från världsledande företag i Tyskland och Schweiz:

Neoperl: Anslutnings slangar och Strålsamlare.
Kerox: Mjukstängande keramiska insatser med kallstartsfunktion.
Flühs: Tryck och temperaturstyrda termostatinsatser.

Återvinning

Strandblandare är tillverkade i äkta rostfritt stål 304, vilket är 100% återvinningsbart och ett bra miljöval.

Kvalitetskontroll

För att undvika dolda fel, testas och provtrycks alla blandare som ett led i tillverkningen.

Certifieringar

Våra blandare är testade och certifierade enligt EN 817 vilket innebär att produkten uppfyller kraven enligt gällande svensk lagstiftning.

Garanti (*Kontakta inköpsstället vid alla eventuella garantiärenden.*)

Garantin gäller 2 år (10 års fabriksgaranti på blandarhuset) från inköpsdagen och mot uppvisande av kvitto eller faktura. Installationen och rördragning skall vara fackmannamässigt utförd och överensstämma med Boverkets Byggregler. Garantin omfattar ej normalt slitage, olyckshändelser, oaktsamhet, frysskador, vattenskador eller funktionsfel som uppstått genom orenheter eller kalk i vattnet och till detta eventuella följdskador.

Garantin gäller inte demo/utställningsexemplar.

Följdskada genom fel i levererad produkt, kostnader för 3:e man och/eller kostnader på annat än den levererade varan täcks inte av garantin. Dessa kostnader skall täckas av brukarens eller installatörens försäkring.

Vid frysrisk

Montera bort keramiska insatsen och förvara den i uppvärmt utrymme.

Skötsel

Rengör blandare regelbundet med en mjuk trasa och tvållösning, skölj med rent vatten och eftertorka/polera med torr trasa. Kalkavlagringar tas bort med hushållsättika och eftersköljning med rent vatten.