

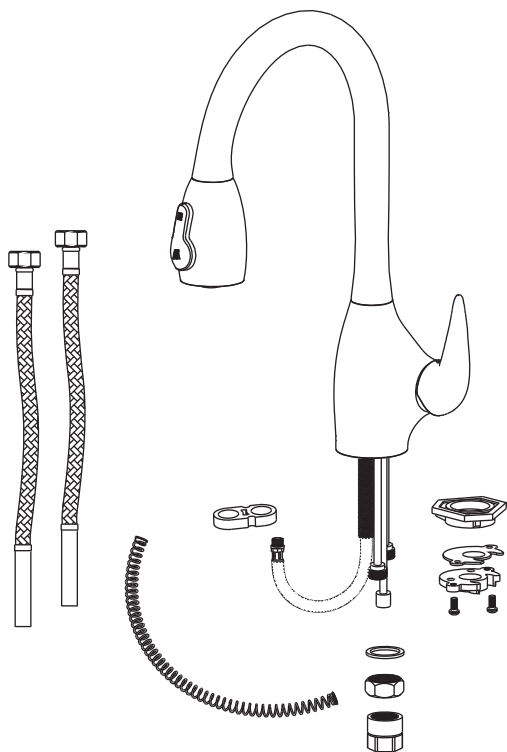
Instruktionsmanual

Strand

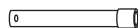
Köksblandare
RSK Nr. **831 80 55**

STAINLESS LIVING

Kontrollera kartongens innehåll



Du behöver



(Medföljer)

Notera!

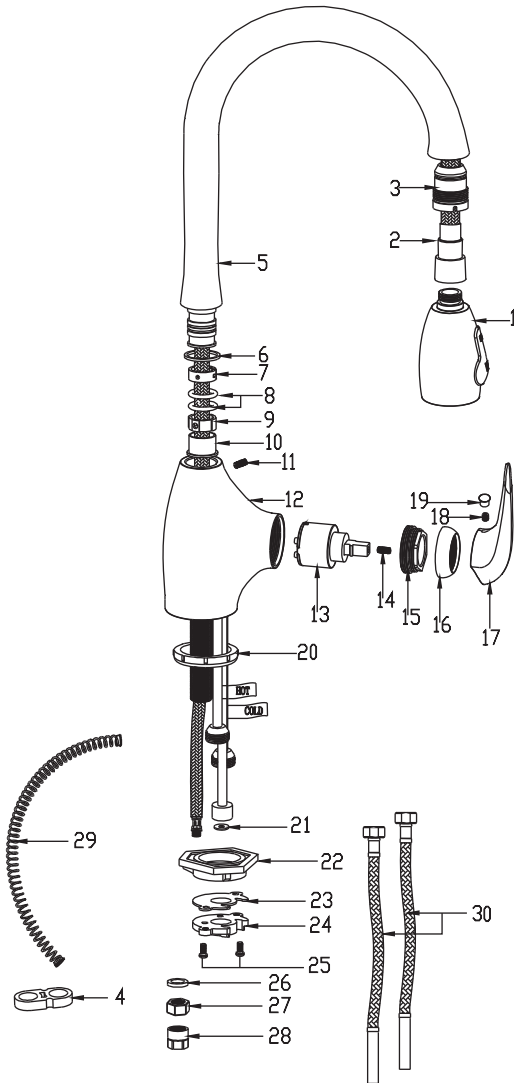
Kom ihåg att komplettera med 2st klämringskopplingar och/eller 2 st avstängningsventiler.

Innan du köper hem materialet skall du mäta diametern på rören som går upp till blandaren. Medföljande anslutningsslangar är 10mm. Rådgör med din lokala VVS handlare om osäkerhet råder.

Strand

ROSTFRITT STÅL FÖR BADRUM OCH KÖK

Reservdelar



Nr. NAMN

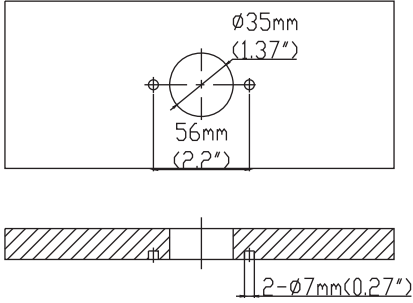
1. Dusch
2. Slang
3. Slanghållare
4. Fjäderhållare
5. Pip
6. O-ring
7. Slitring
8. O-ring
9. Slitdel
10. Slitdel
11. Skruv
12. Blandarhus
13. Keramisk insats
14. Skruv
15. Nippel
16. Täckbricka
17. Spak
18. Skruv
19. Täckbricka
20. Packning
21. Packning
22. Diskbänksförstärkning
23. Packning
24. Monteringsplatta
25. Skruv
26. Packning
27. Mutter
28. Plastmutter
29. Fjäder
30. Anslutningslang

Strand

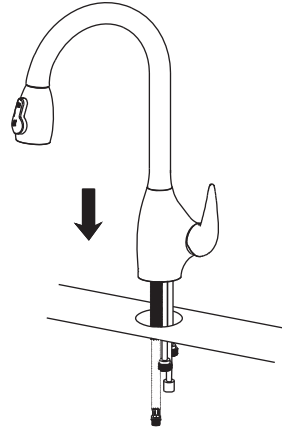
ROSTFRITT STÅL FÖR BADRUM OCH KÖK

Installation

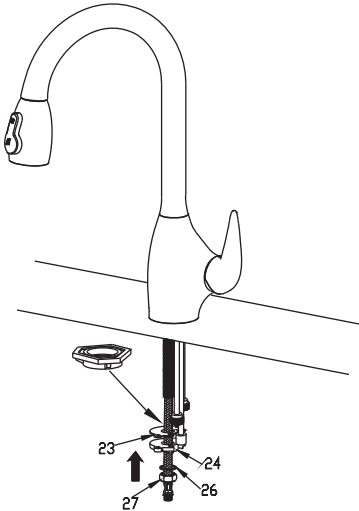
Notera!



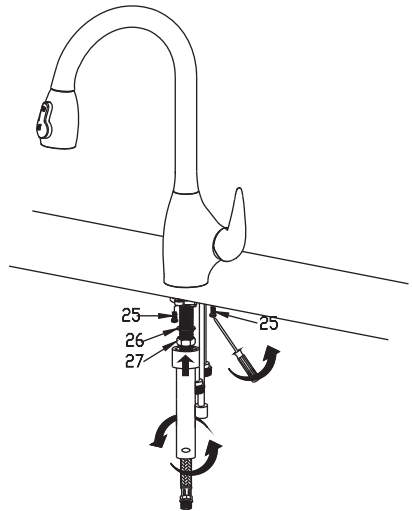
Steg 1



Steg 2



Steg 3

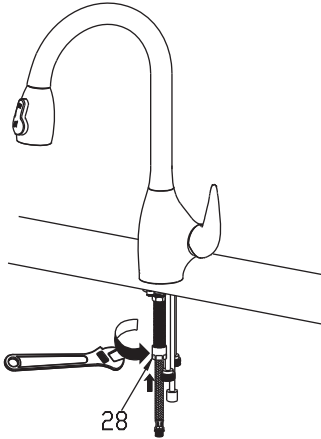


Strand

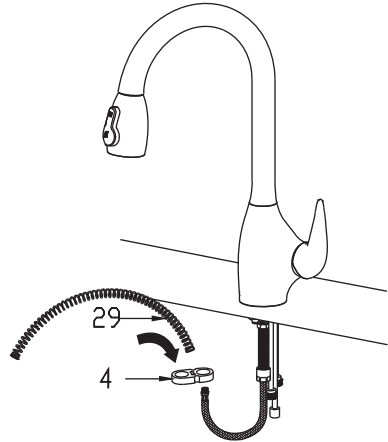
ROSTFRITT STÅL FÖR BADRUM OCH KÖK

Installation

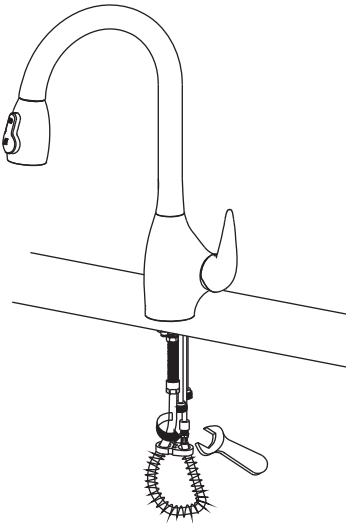
Steg 4



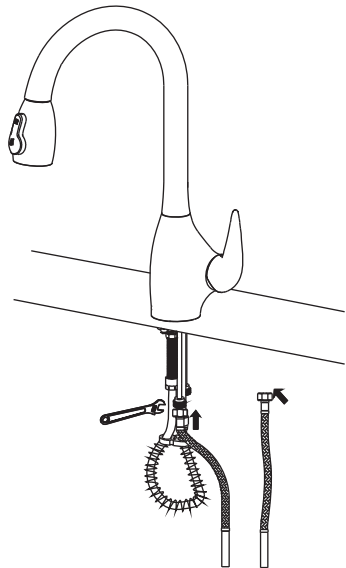
Steg 5



Steg 6



Steg 7

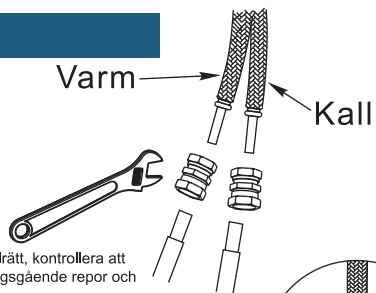


Strand

ROSTFRITT STÅL FÖR BADRUM OCH KÖK

Installation

Steg 8



1. Kapa röret vinkelrätt, kontrollera att röret är fritt från långsgående repor och grader.

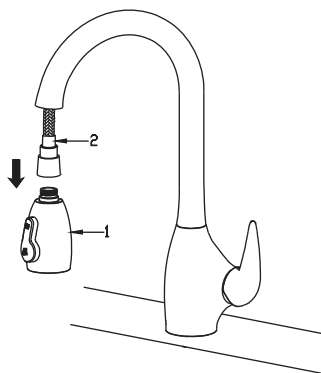
2. Rostfria- och hårda koppar/stålrör slipas runt rörändan med slipduk (ej långsgående slipning).

OBS! Rören MÅSTE spolas rent från smutts och dyl, innan installation av kopplingar för att garantin skall gälla.

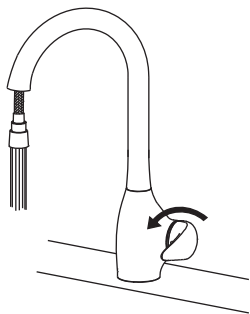
3. Skjut in rörändan i kopplingen till stopp.

4. Drag åt kopplingsmuttern med en skiftnyckel/fastnyckel och antal varv enligt kopplingens beskrivning. Eventuellt kan du behöva efterdra muttrarna när vattnet släppts på.

Steg 9



Steg 10



Underhåll

Underhåll av din Strand blandare
Vid rengöring/byte av strålsamlaren använd medföljande verktyg. Rengör blandaren med en mjuk fuktig trasa.

* GARANTIN GÄLLER I FEM ÅR FRÅN INKÖPSDATUM. BLANDAREN SKA VARA MONTERAD OCH ANVÄND PÅ ETT KORREKT SÄTT. RÖRDRAGNING OCH INSTALLATION SKA VARA FACKMANNAMÄSSIGT UTFÖRDA OCH ÖVERENSSTÄMMA MED BOVERKETS BYGGREGLER. GARANTIN OMFATTAR INTE FRYSSKADOR ELLER VATTENSKADOR OCH FUNKTIONSFEL, SOM UPPSTÅR GENOM ÖRENHETER I VATTNET.

Strand

ROSTFRITT STÅL FÖR BADRUM OCH KÖK