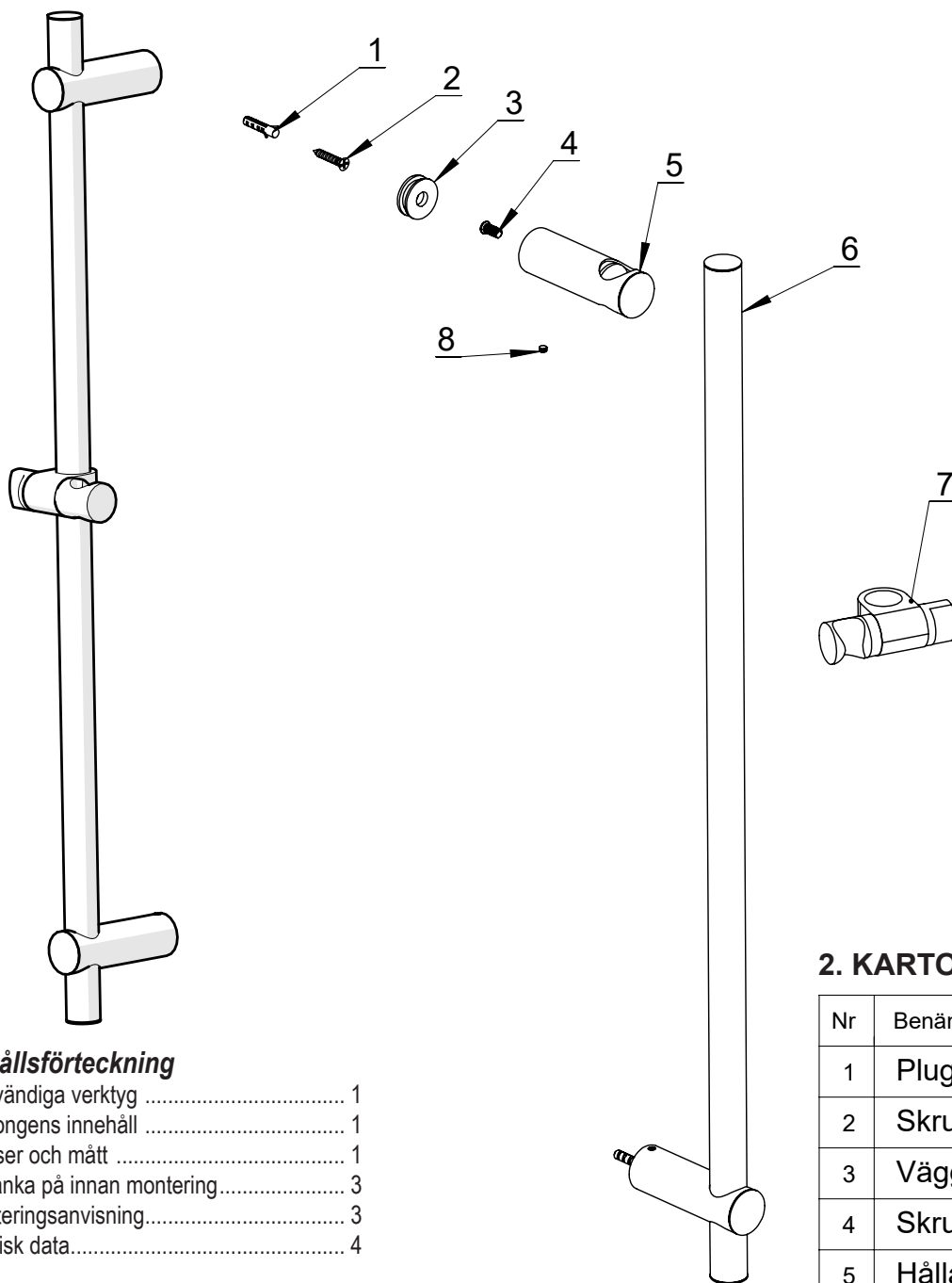


# MONTERINGSANVISNING FÖR DUSCHSTÅNG

## Strand TITAN TI-6000

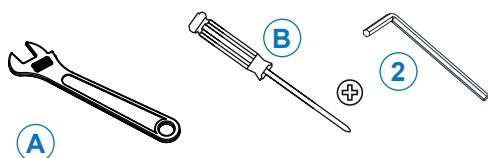
RSK: 832 01 17



### Innehållsförteckning

1. Nödvändiga verktyg .....	1
2. Kartongens innehåll .....	1
3. Skisser och mått .....	1
4. Att tänka på innan montering .....	3
5. Monteringsanvisning .....	3
6. Teknisk data .....	4

### 1. NÖDVÄNDIGA VERKTYG



A	Skiftnyckel
B	Stjärnskruvmejsel
9	Insexnyckel

### 2. KARTONGENS INNEHÅLL

Nr	Benämning	
1	Plugg	2
2	Skruv	2
3	Väggfäste	2
4	Skruv	2
5	Hållare	2
6	Stång	1
7	Glidfäste	1
8	Insexskruv	2

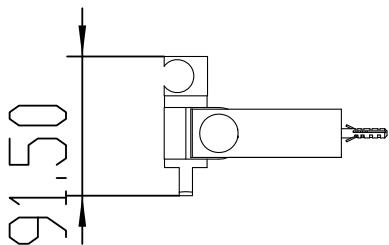
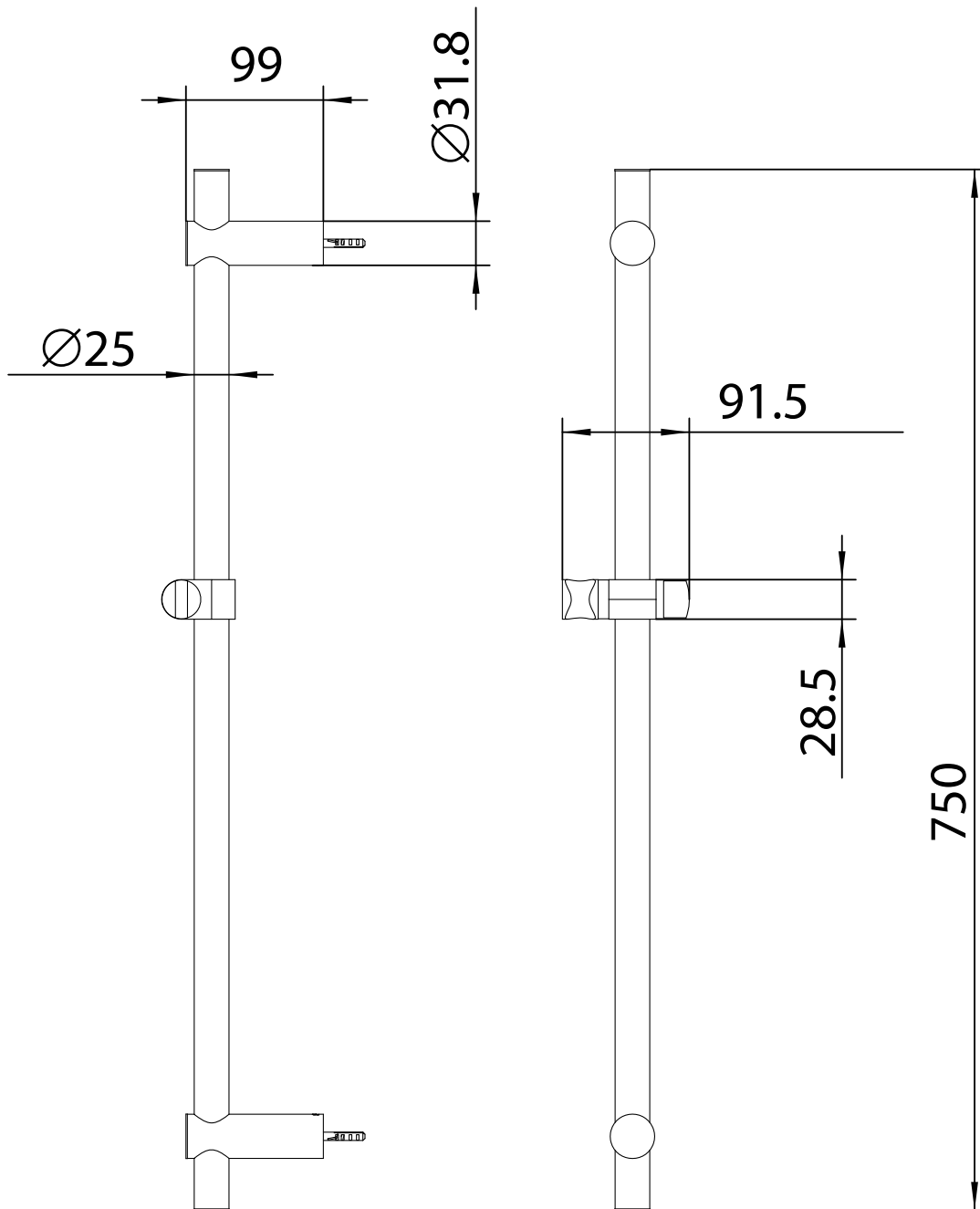


Rev. 2017-05-18

Läs igenom denna anvisning innan montering av blandaren. Kontrollera att blandaren är felfri och att alla delar som listas på nästa sidan finns med i förpackningen. Ha alla listade verktyg tillhanda.

**SPARA VERKTYGEN  
SOM MEDFÖLJER!**

**3. MÄTTSKISS TI-6000**



## 4. ATT TÄNKA PÅ INNAN MONTERING

Notera stegen för håltagning och montering i våtutrymme.

1. Borra
2. Täta
3. Plugga
4. Täta
5. Skruva

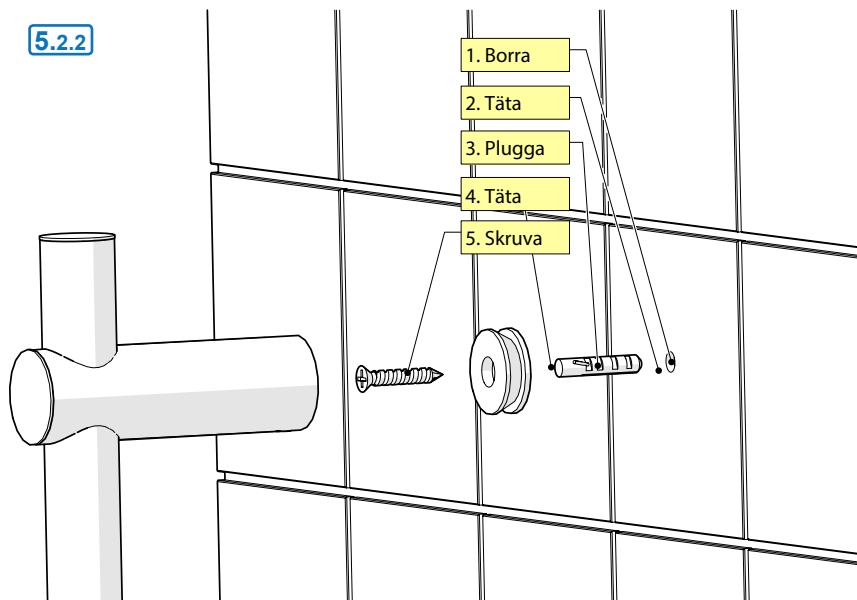
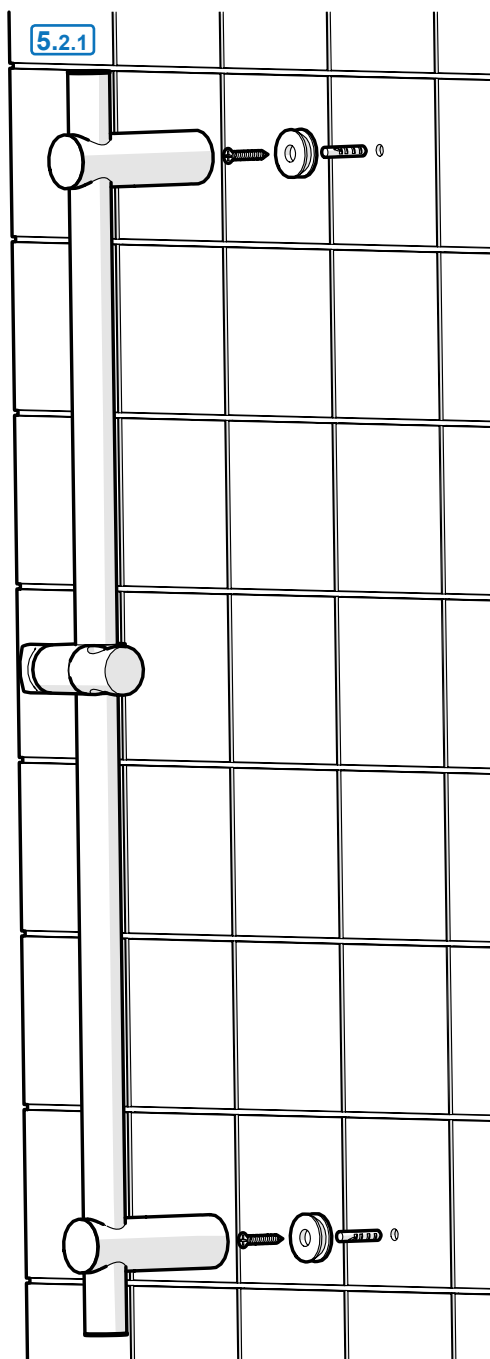
## 5. MONTERINGSANVISNING

### 5.1 Mät ut håltagningen på väggen

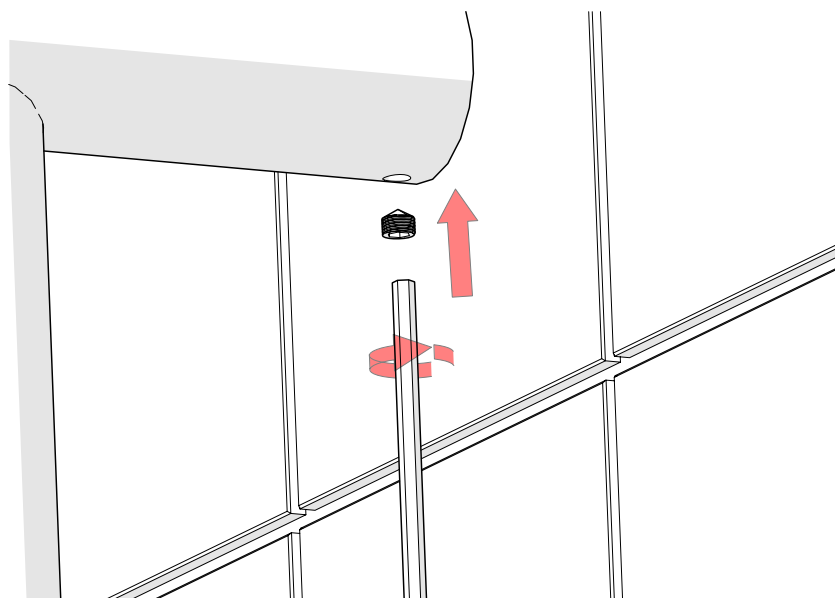
### 5.2 Montera fästena på väggen

- Följ stegen i punkt 4. (Se figur 5.2.2)

Garantin gäller i 2 år från inköpsdatum. Produkten skall vara monterad och använt på ett korrekt sätt. Installationen skall vara fackmannamässigt utförd och överensstämma med Boverkets Byggregler. Garantin omfattar ej normalt slitage, olyckshändelser, oaksamhet, frysskador, vattenskador eller funktionsfel som uppstått genom felaktig hantering eller användning. Garantin gäller inte demo/utställningsexemplar.



### 5.3 Montera stängan på fästena



## Komponenter

Strand använder endast godkända komponenter av hög kvalitet från världsledande företag i Tyskland och Schweiz:

**Neoperl:** Anslutnings slangar och Strålsamlare.

**Kerox:** Mjukstängande keramiska insatser med kallstartsfunktion.

**Flühs:** Tryck och temperaturstyrda termostatinsatser.

## Återvinning

Strandblandare är tillverkade i äkta rostfritt stål 304, vilket är 100% återvinningsbart och ett bra miljöval.

## Kvalitetskontroll

För att undvika dolda fel, testas och provtrycks alla blandare som ett led i tillverkningen.

## Garanti *(Kontakta inköpsstället vid alla eventuella garantiärenden.)*

Garantin gäller 2 år från inköpsdagen och mot uppvisande av kvitto eller faktura.

Installationen skall vara fackmannamässigt utförd och överensstämma med Boverkets Byggregler. Garantin omfattar ej normalt slitage, olyckshändelser, oaktsamhet, frysskador, vattenskador eller funktionsfel som uppstått genom orenheter eller kalk i vattnet och till detta eventuella följdskador.

Garantin gäller inte demo/utställningsexemplar.

Följdskada genom fel i levererad produkt, kostnader för 3:e man och/eller kostnader på annat än den levererade varan täcks inte av garantin. Dessa kostnader skall täckas av brukarens eller installatörens försäkring.

## Skötsel

Rengör produkten regelbundet med en mjuk trasa och tvållösning, skölj med rent vatten och eftertorka/polera med torr trasa. Kalkavlagringar tas bort med hushållsättika och eftersköljning med rent vatten.